

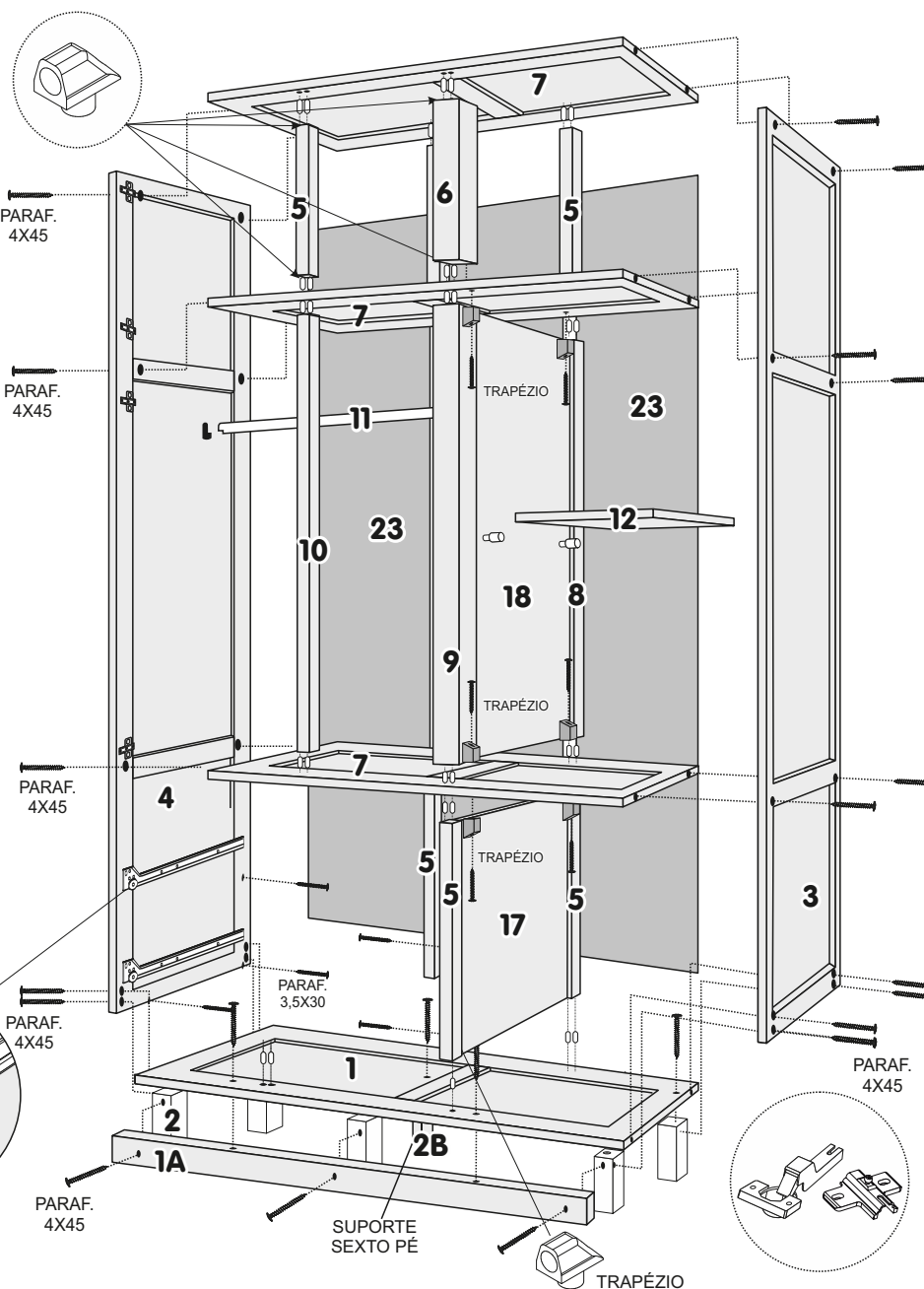


ROUPEIRO CEARÁ PREMIUM

RELAÇÃO DE PEÇAS

Nº ID	DESCRIÇÃO	COD. PEÇAS	DIMENSÕES (MM)	QTD
1	BASE (RISCADA)	874	1150 X 438 X 21	1
1A	RODAPÉ	117	1150 X 55 X 21	2
2	KIT DE PÉ QUADRADO	2030		1
2B	SUPORE SEXTO PÉ	2022		1
3	LATERAL DIREITA	105	1907 X 438 X 21	1
4	LATERAL ESQUERDA	106	1907 X 438 X 21	1
5	BATENTE PEQUENO	75	449 X 55 X 21	6
6	BATENTE PEQ C/ SUP DE DOBRADIÇA 1 L	2071	449 X 55 X 21	1
7	BASE / TAMPO	115	1150 X 438 X 21	3
8	BATENTE GRANDE SEM RASGO	74	869 X 55 X 21	2
9	BATENTE GRANDE C/ RASGO DE 1 LADO	118	869 X 55 X 21	1
10	BATENTE GRANDE C/ RASGO DE 2 LADO	73	869 X 55 X 21	1
11	PAU DE CABIDE	1950	760 MM	1
12	PRATELEIRA COM RECORTE	111	415 X 383 X 9	1
13	PORTA PEQUENA	88	475 X 360 X 21	4
14	PORTA GRANDE DIREITA	82	885 X 360 X 21	1
15	PORTA GRANDE ESQUERDA	83	885 X 360 X 21	1
16	PORTA GRANDE DIREITA COM ESPELHO	2072	885 X 360 X 21	1
17	DIVISÃO INFERIOR	2073	445 X 395 X 2,5	1
18	DIVISORIA SUPERIOR	84	869 X 395 X 21	1
19	FRENTE DE GAVETA	85	760 X 232 X 21	2
20	LATERAL DE GAVETA	277	400 X 110 X 15	4
21	TRASEIRO DE GAVETA	509	693 X 80 X 15	2
22	FUNDO DE GAVETA	50	705 X 408 X 2,5	2
23	COSTA	103	1830 X 385 X 2,5	3
24	PAR CORREDIÇA METALICA	624	400 MM	2
25	KIT DE FERRAGEM	496		1

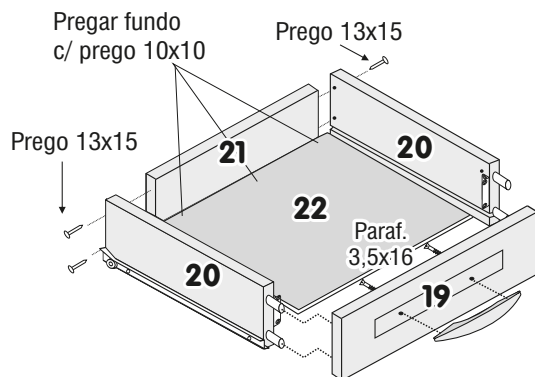
TRAPÉZIO



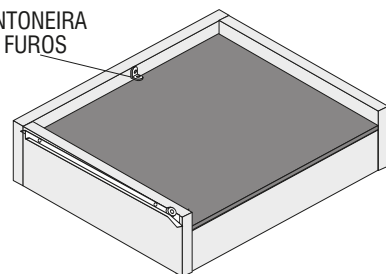
Pregar fundo
c/ prego 10x10

Prego 13x15

Prego 13x15



CANTONEIRA
2 FUROS



Seguir as
Marcações