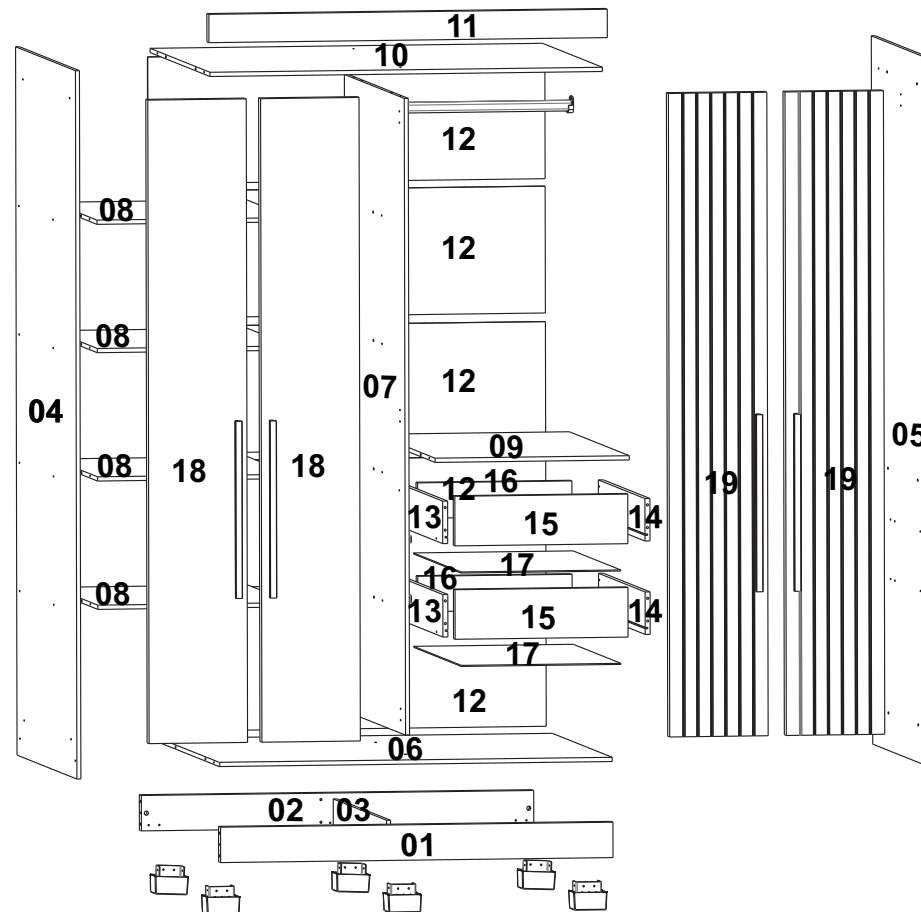
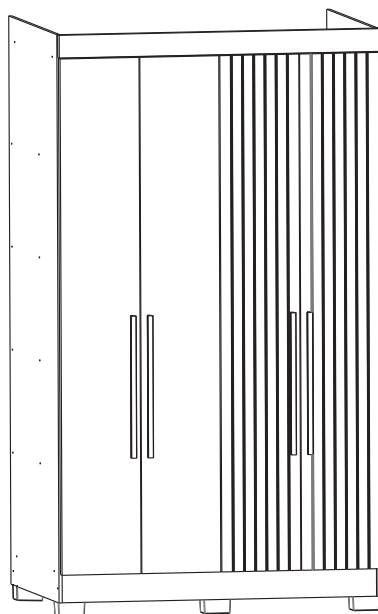


PEÇAS NUMERADAS / NUMBERED PARTS /
PIEZAS NUMERADAS

EX: 1915X-X 10 (peça/ piece/ pieza number)

DIMENSÕES DO PRODUTO / PRODUCT DIMENSIONS / DIMENSIONS PRODUCT - WxDxH / LxPxA - 1204 X 470 X 2050 MM



ATENÇÃO / ATTENTION / ATENCION

Nunca utilizar óleos, lustra móveis, produtos abrasivos, saponáceos, esponja de aço e outros.

Never use oils, furniture polish, abrasive products, soaps, steel sponge and others.

Nunca use aceites, pulimentos, abrasivos, jabones, esponja de acero y otros.

CUIDADOS ESPECIAIS/ SPECIAL CARE/ CUIDADOS ESPECIALES

- Evitar expor o móvel ao sol, e em lugares úmidos.
- Limpar com flanela seca ou com pano levemente umedecido em água.
- Avoid exposing the furniture to the sun, and in damp places.
- Clean with dry flannel or lightly cloth moistened with water.
- Evite exponer los muebles al sol y en lugares húmedos.
- Limpiar con flanela seca o un paño ligero, humedecido con agua.

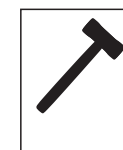
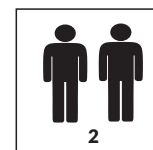
MONTAR O PRODUTO SOBRE A EMBALAGEM, EVITANDO DANOS NA PINTURA. ACONSELHAMOS QUE A MONTAGEM DO PRODUTO SEJA POR UM PROFISSIONAL.

SETUP THE PRODUCT ON TOP OF THE PACKAGING, AVOIDING DAMAGE TO THE PAINT. WE RECOMMEND THAT THE INSTALLATION IS DONE BY A PROFESSIONAL.

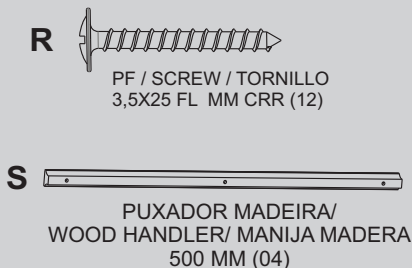
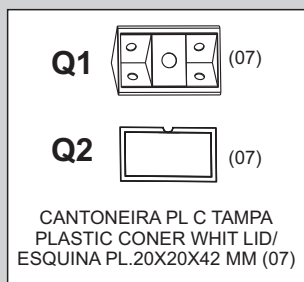
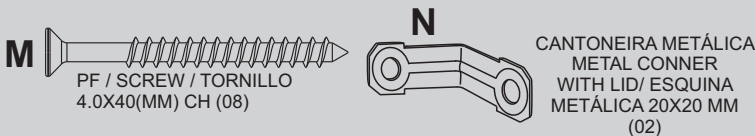
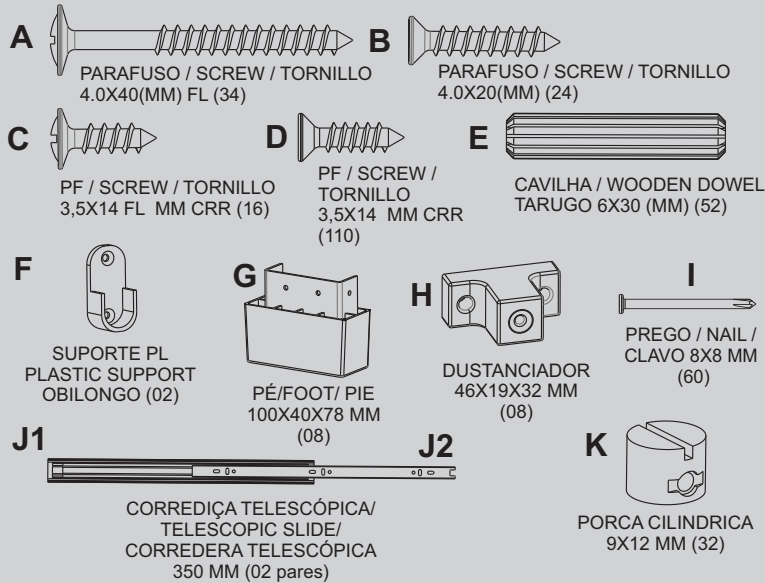
MONTAR EL PRODUCTO EN EL PAQUETE, EVITAR LESIONES EN PINTURA. AVISAMOS QUE EL MONTAJE DEL PRODUCTO SEA UN PROFESIONAL.



Ferramentas necessárias / Necessary tools / Herramientas Necesarias (não fornecidas) (not provided) (No proporcionadas)

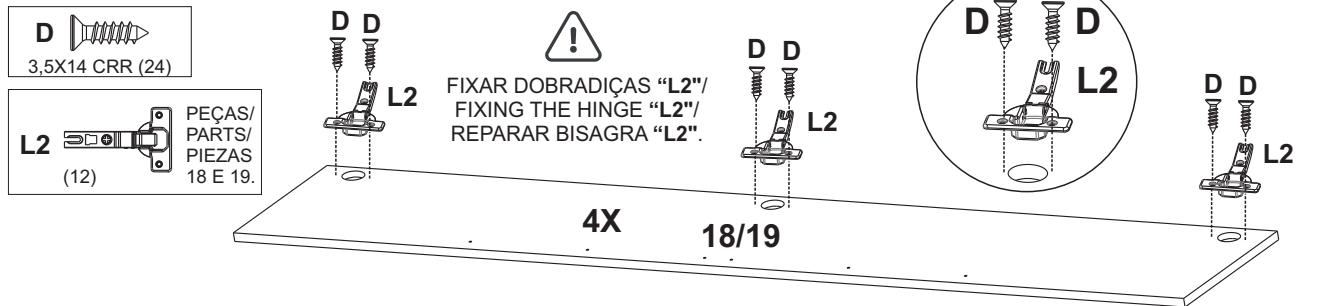


MEDIDA UTILIZADA EM MM / UNIT MEASURE USED IS MILLIMETERS (MM)

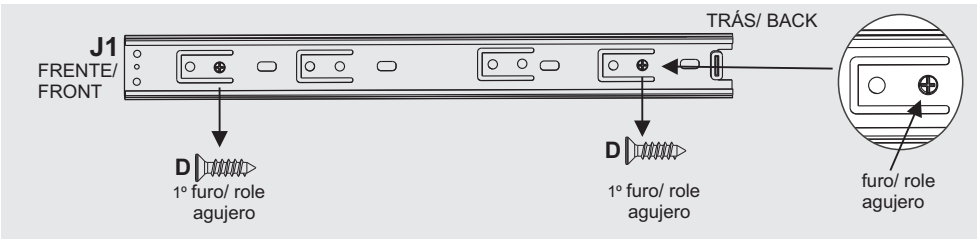


ITEM	DESCRIÇÃO DA PEÇAS / DESCRIPTION OF PARTS / UNIT MEASURE USED IS MILLIMETERS (MM)					CORES DO PRODUTO/ PRODUCT COLORS/ COLORES DEL PRODUCTO			
	COD. CODE	Nº	NOME/NAME/NOMBRE	MEDIDAS / MEASURES (MM)	TIPO TYPE	QUANT AMOUNT CANTIDAD	OFF WHITE	PRETO BLACK NEGRO	FREIJÓ/ OFF WHITE
18519	1	RODAPÉ FRONT/	1180X100X15	MDP	01	01/06	01/07	01/18	01/18
18520	2	RODAPÉ TRÁS/	1180X100X15	MDP	01	-----	-----	-----	-----
18521	3	RODAPÉ CENTRAL/	401X100X12	MDP	02	03/06	03/07	03/18	03/18
18522	4	LATERAL ESQUERDA/ LEFT SIDE/ LADO IZQUIERDO	2000X450X12	MDP	01	04/06	04/07	04/18	04/18
18523	5	LATERAL DIREITA/ RIGHT SIDE/ LADO DERECHO	2000X450X12	MDP	01	05/06	05/07	05/18	05/18
18524	6	BASE	1180X450X12	MDP	01	06/06	06/07	06/18	06/18
18525	7	DIVISOR / DIVIDER	1798X450X12	MDP	01	07/06	07/07	07/18	07/18
18526	8	PRATELEIRA ESQ/LEFT SHELF/ ESTANTE IZQUIERDO	584X335X12	MDP	04	08/06	08/07	08/18	08/18
18527	9	PRATELEIRA DIR/RIGHT SHELF/ ESTANTE DERECHA	584X450X12	MDP	01	09/06	09/07	09/18	09/18
18528	10	TAMPO/ TOP	1180X450X12	MDP	01	10/06	10/07	10/18	10/18
18529	11	VISTA SUPERIOR/	1198X80X15	MDP	01	11/06	11/07	11/18	11/18
18530	12	FUNDO TRÁS/ BACK / TRASEIRO	1194X358X3	MDF	05	12/06	12/07	12/18	12/18
18531	13	LATERAL GAV. ESQ/ LEFT DRAWER SIDE/ LADO CAJÓN IZQUIERDO	350X120X15	MDP	02	13/06	13/07	13/18	13/18
18532	14	LATERAL GAV. DIR/ RIGHT DRAWER SIDE/ LADO CAJÓN DERECHO	350X120X15	MDP	02	14/06	14/07	14/18	14/18
18533	15	FRENTE GAVETA/ DRAWER FRONT/ CÁJON DELANTERO	520X140X12	MDP	02	15/06	15/07	15/18	15/18
18534	16	CONTRA FRENTE/ AGAINST DRAWER FRONT/CONTRA EL FRENTE DEL CAJÓN	464X100X12	MDP	02	16/06	16/07	16/18	16/18
18535	17	FUNDO GAVETA/ DRAWER BACK/ FONDO DEL CAJÓN	480X358X3	MDF	02	17/06	17/07	17/18	17/18
18536	18	PORTA / DOOR/ PUERTA	1817X296X15	MDP	02	18/06	18/07		
18537	19	PORTA C/ FRISOS/ DOOR/ PUERTA	1817X296X15	MDF	02	19/06	19/07		19/18
439	A	Parafuso / Screw / Tornillo 4,0x40 (MM) FL			34				
433	B	Parafuso / Screw / Tornillo 4,0x20 (MM) CH			24				
950	C	Parafuso / Screw / Tornillo 3,5x14 (MM) FL			12				
986	D	Parafuso / Screw / Tornillo 3,5x14 (MM) CH			110				
16545	E	Cavilha / Wooden Dowel / Tarugo 6x30 (MM)			52				
341	F	Suporte PL Obilongo/ Obolongo PL Support			02	CINZA	CINZA	CINZA	CINZA
18567	G	Pés/ Foot/ Pies- 100x40x78 (MM)			08		PRETO		
18400	H	Distanciador 46x19x32 (MM)			08	CINZA		CINZA	CINZA
152	I	Prego / Nail / Clavo 8x8 (MM)			60				
13495	J1/ J2	Corred./Metallic Slid/ Corredera/ 350 MM (02 PAIR)			04				
18368	K	Porca Cilíndrica 9x12 (MM)			32				
17206	L1/ J2	Dobradiça Metálica/ Hinge/ Bisagra 35 (MM) AL6 ALTA			12				
438	M	Parafuso / Screw / Tornillo 4,0x40 (MM) CH			08				
132	N	Cantoneira Metal/ Angle Metal/ Esquina Metálica 20x20 mm			02				
11137	O	Tubo Al obilongo/ Tube 695X14 (MM)			01				
18569	P	Perfil H PL. / Accessory To Join/ Accessorio P. Unirse 1178X20X4 (MM)			04	BRANCO	PRETO		
18584	Q1/ Q2	Cantoneira PL/Plast. corner with lid/ Esquina PL. 20X20X42 (MM)			08	CINZA	CINZA		
8233	R	Parafuso / Screw / Tornillo 3,5x25 (MM) FL			12				
18449	S	Puxador Madeira/ Wood Handler/ Manija Madera 500 (MM)			04	BRONZE	BRONZE		
		Certif. de Garant./ Warranty Certif.			01				

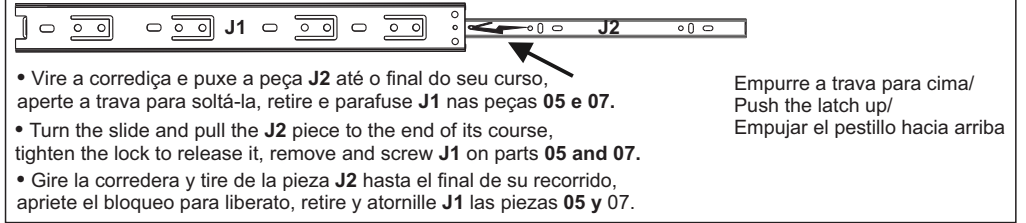
PREPARAÇÃO DE PEÇAS/ PARTS PREPARATION / PREPARACION DE PIEZAS



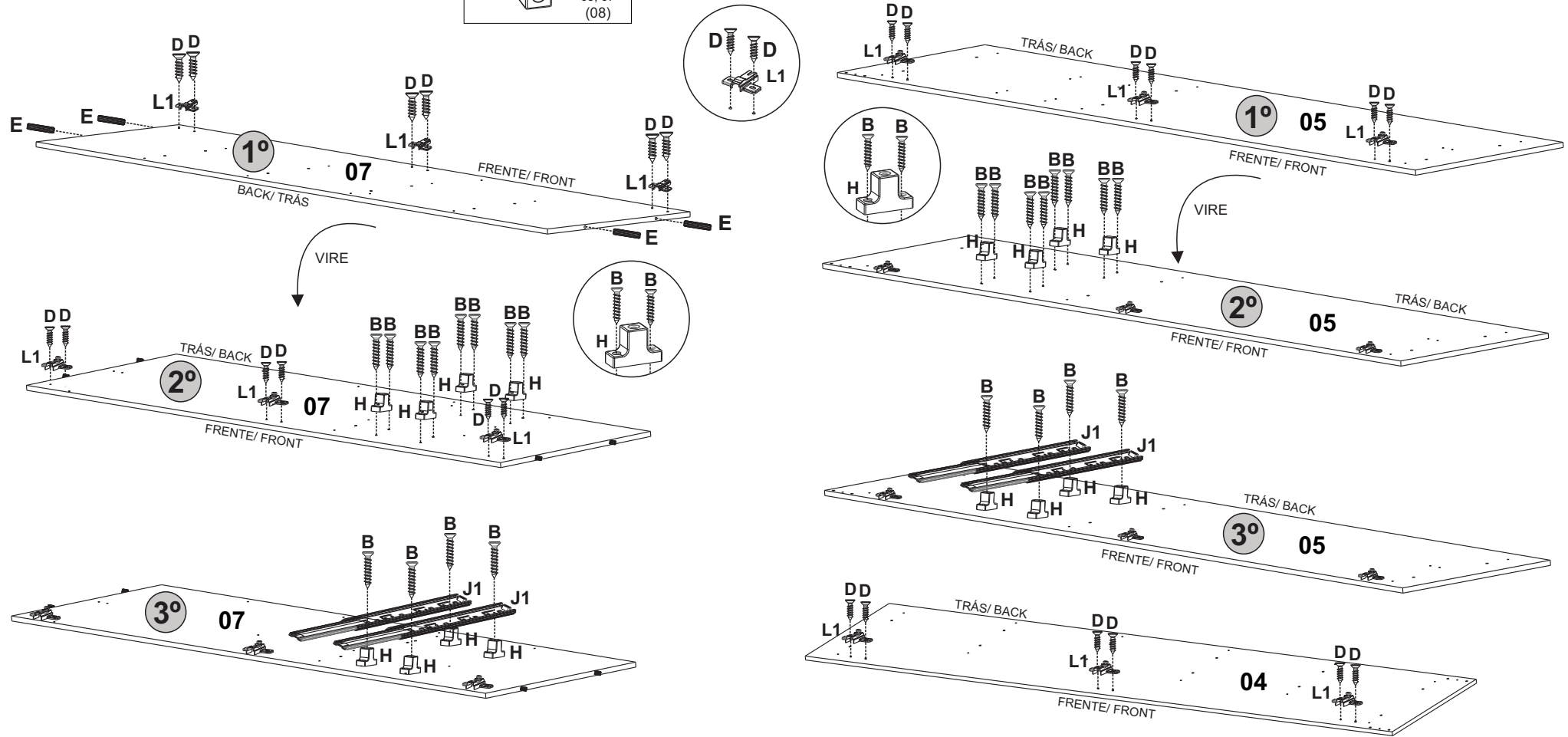
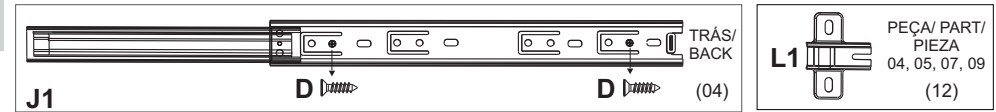
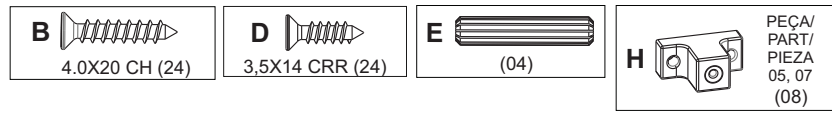
• Parafusar nos furos oblongos / Screw into oblong holes / Atornillar en agujeros oblongos



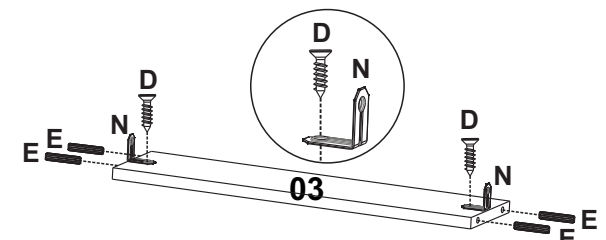
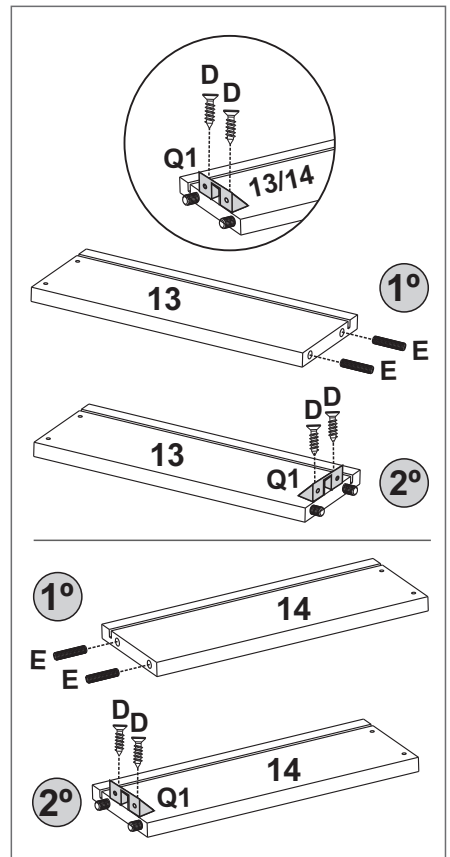
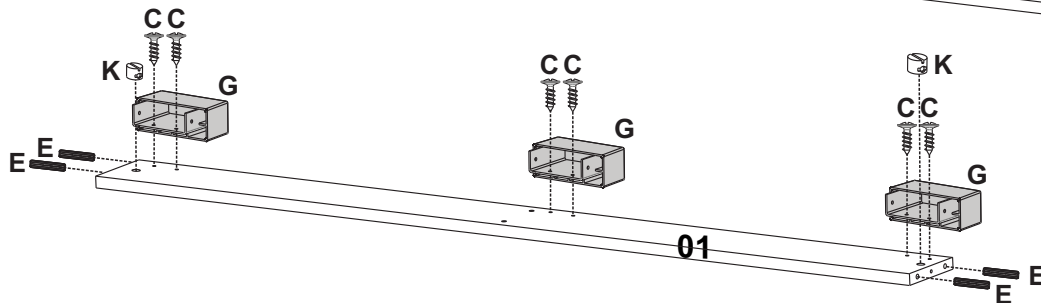
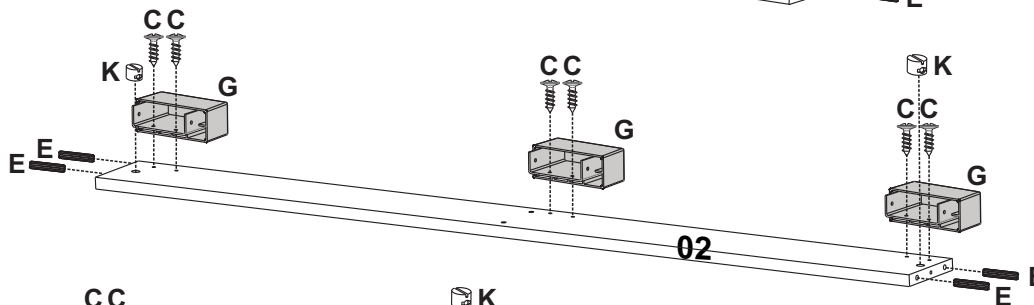
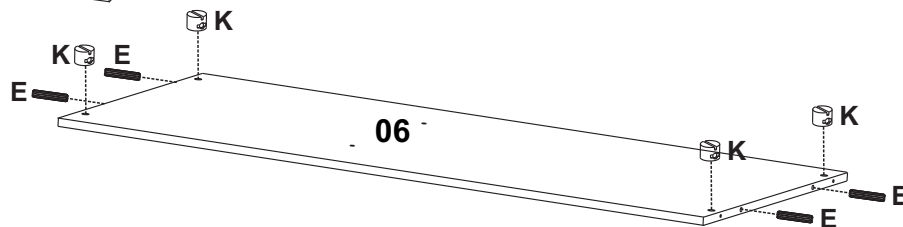
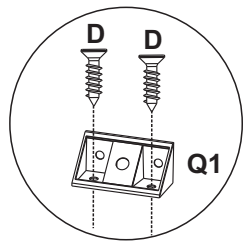
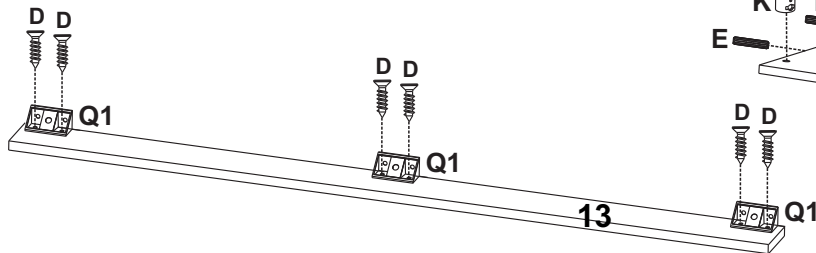
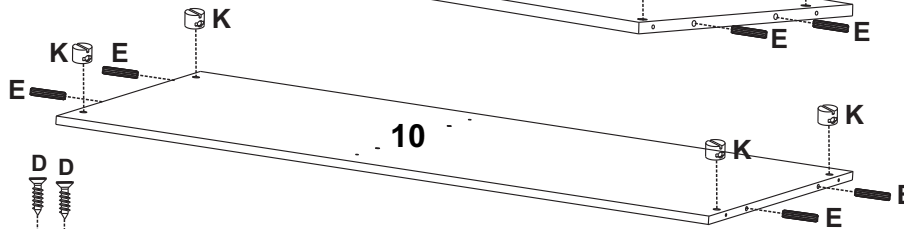
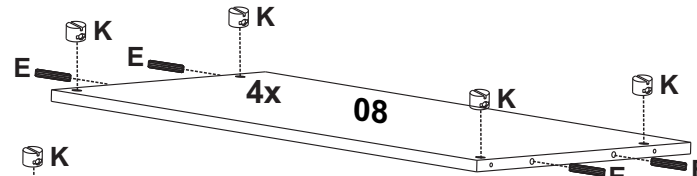
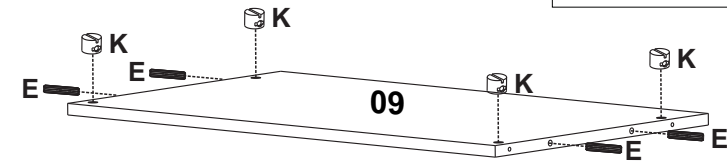
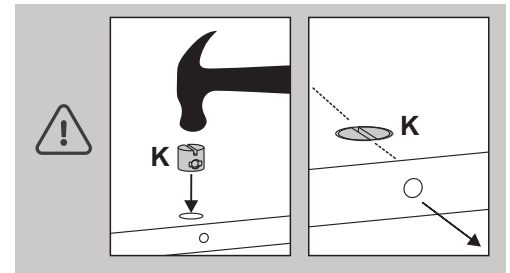
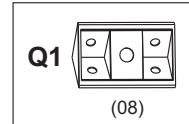
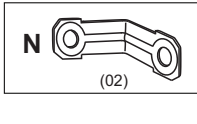
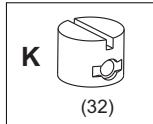
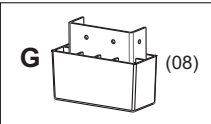
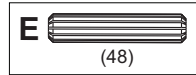
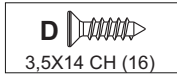
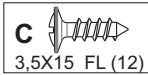
• Fixação da Corrediça / Slide Fixation / Fijación de Corredera



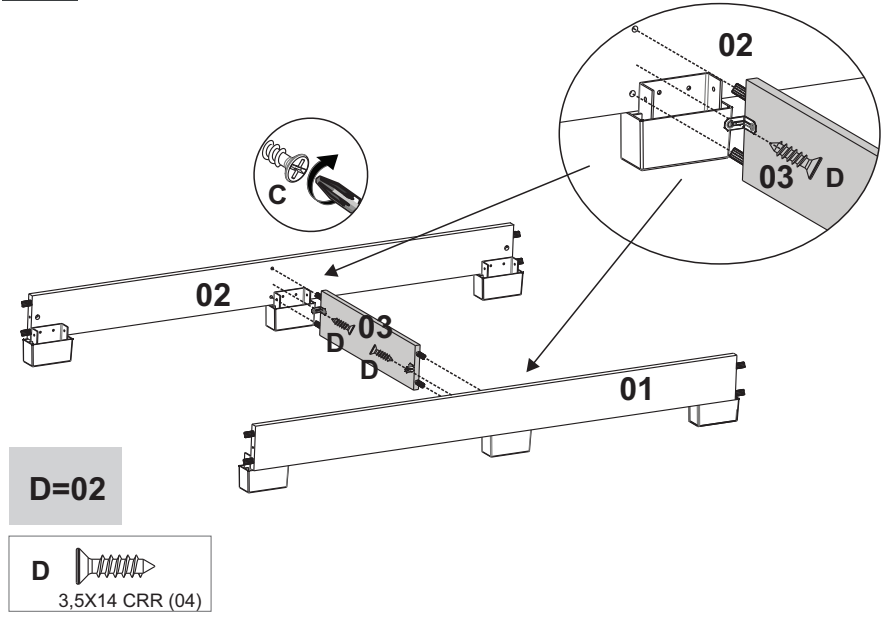
PREPARAÇÃO DE PEÇAS/ PARTS PREPARATION / PREPARACION DE PIEZAS



PREPARAÇÃO DE PEÇAS / PARTS PREPARATION / PREPARACION DE PIEZAS

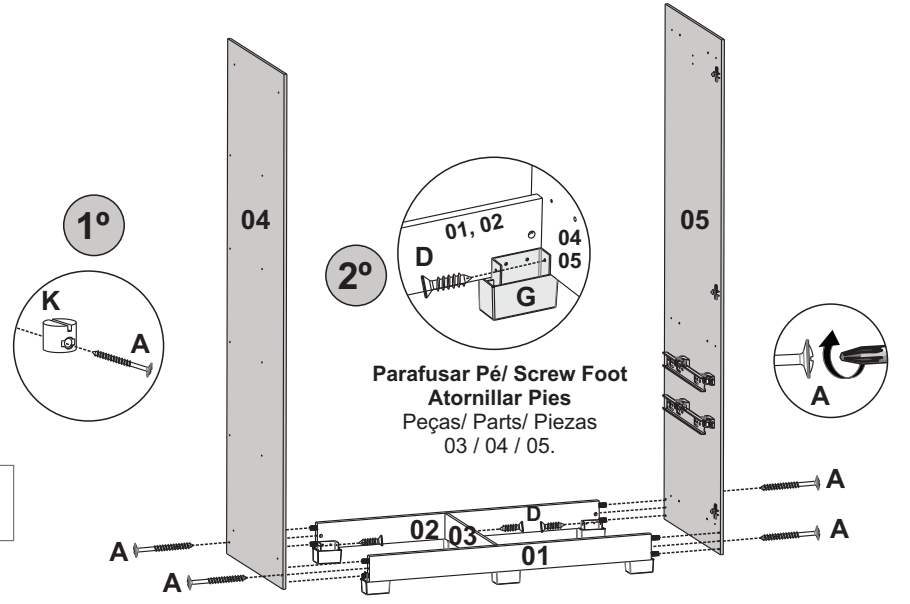
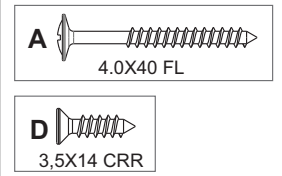


1 Obs: As peças pintadas nos passos são apenas ilustrativas.
The parts painted in the steps are illustrative only.
Las partes pintadas en los pasos son solo ilustrativas.



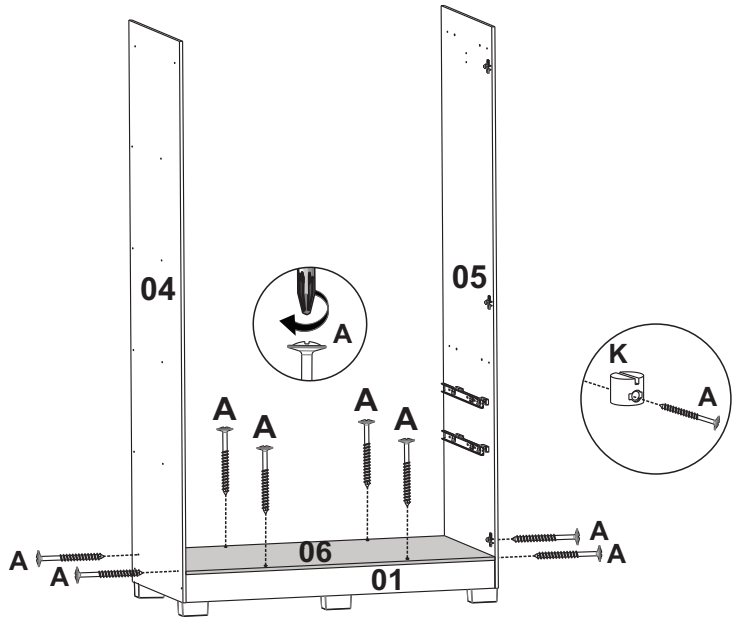
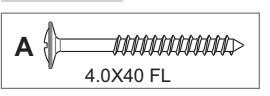
2

A=04
D=06



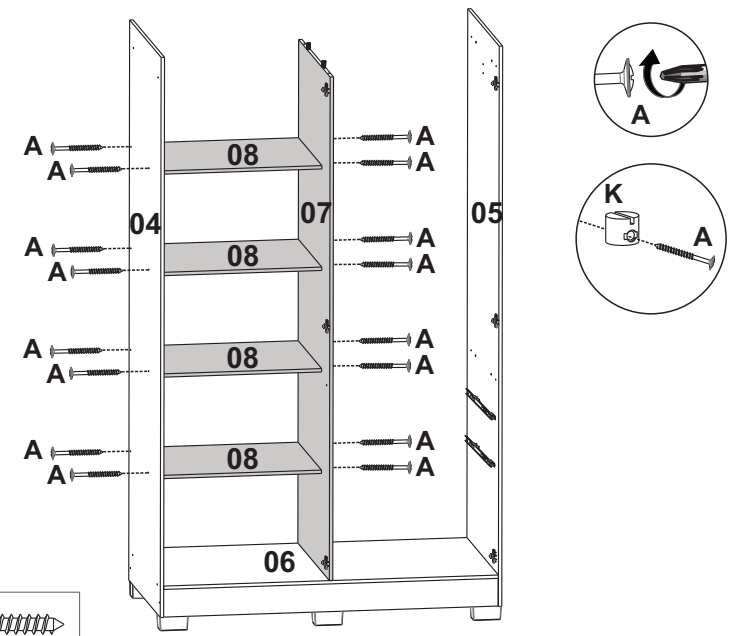
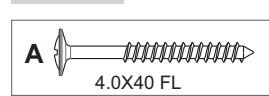
3

A=04

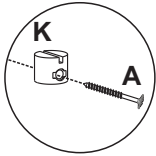
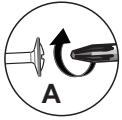


4

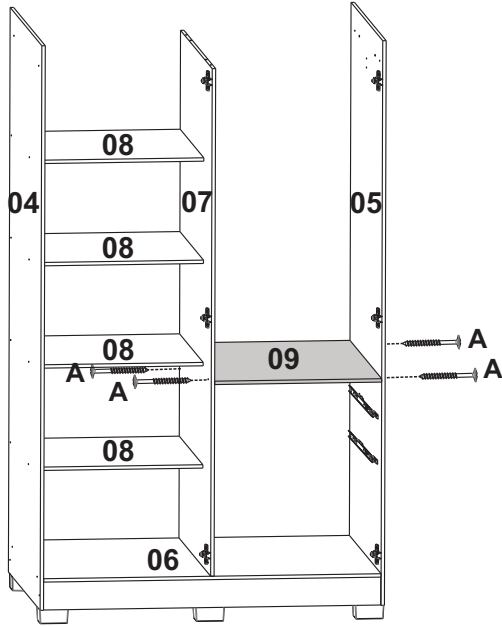
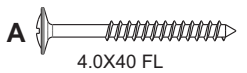
A=16



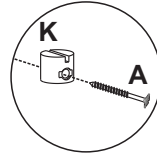
5



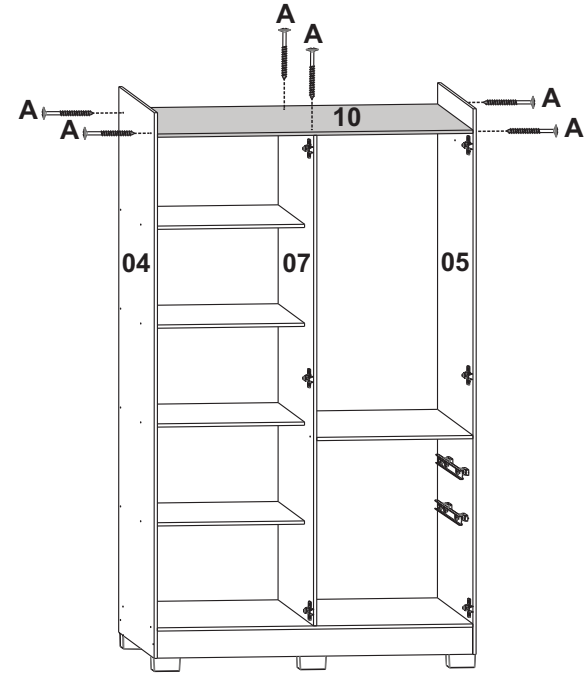
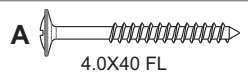
A=04



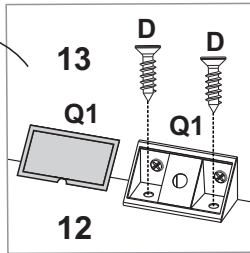
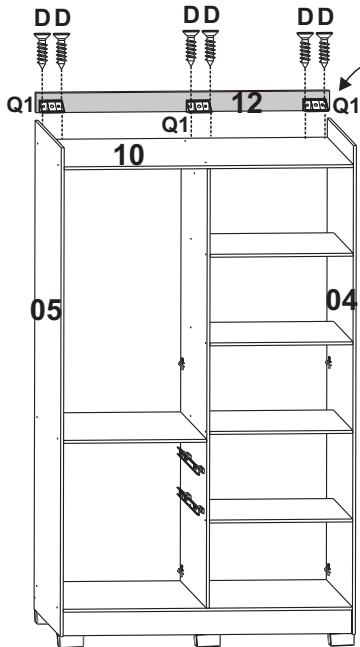
6



A=06



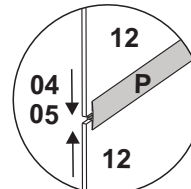
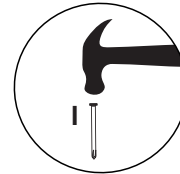
7



D=06

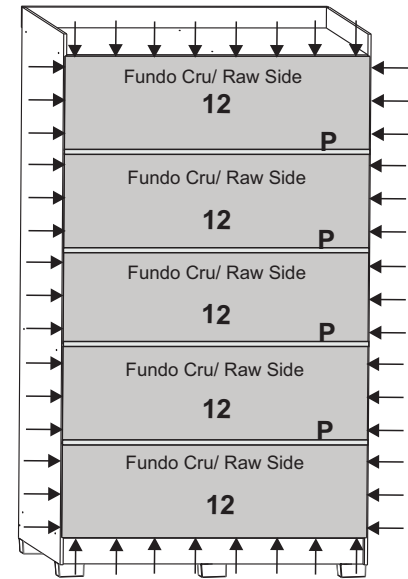
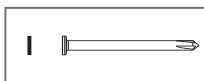


8

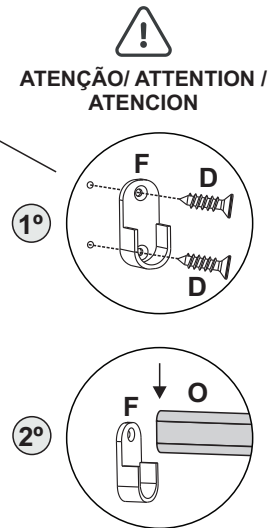
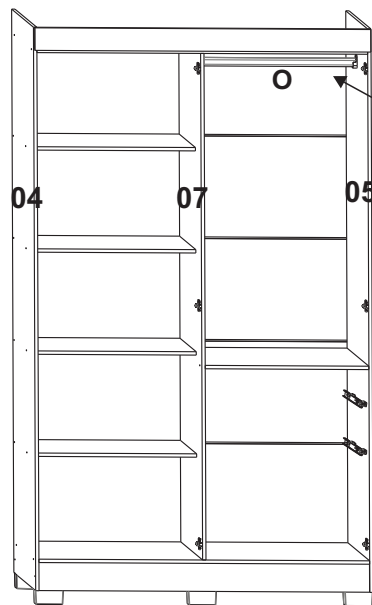


ENCAIXAR / TO FIT IN

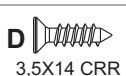
I=60
P=04



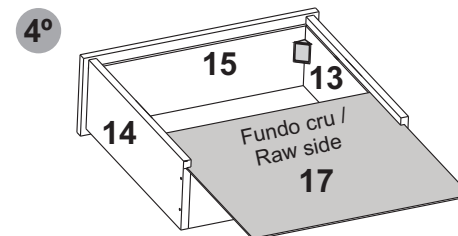
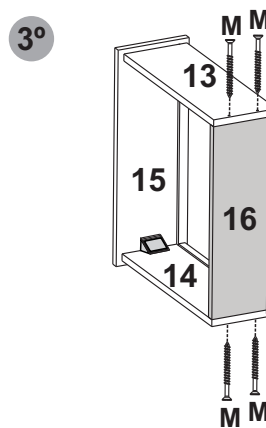
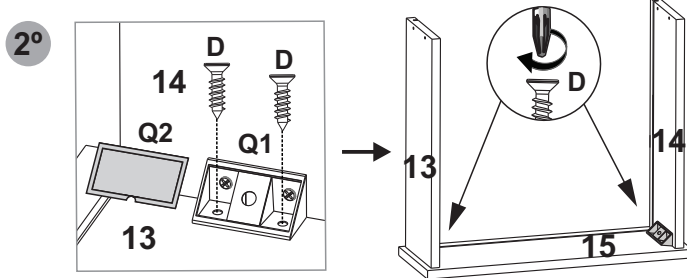
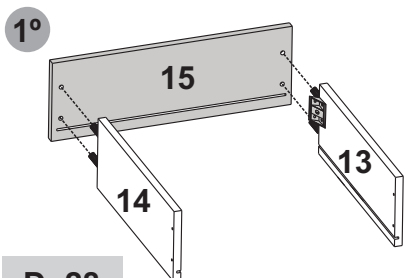
TRÁS/ BACK



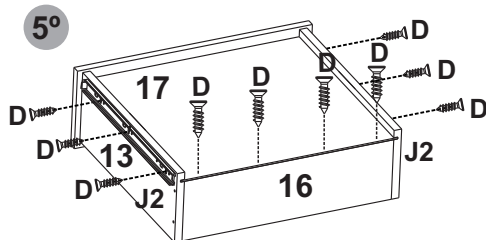
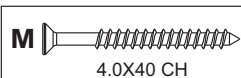
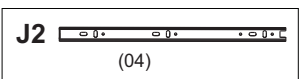
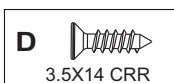
D=04
F=02
O=01



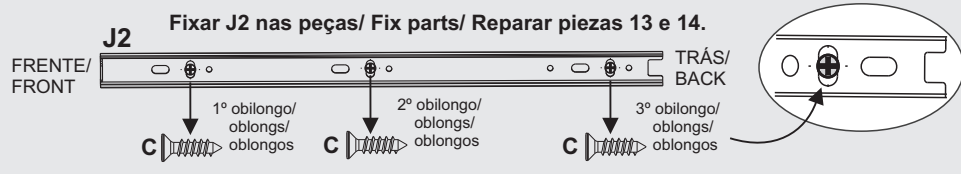
10 MONTAGEM GAVETA / ASSEMBLY OF THE DRAWER / MONTAJE LE CÁJON



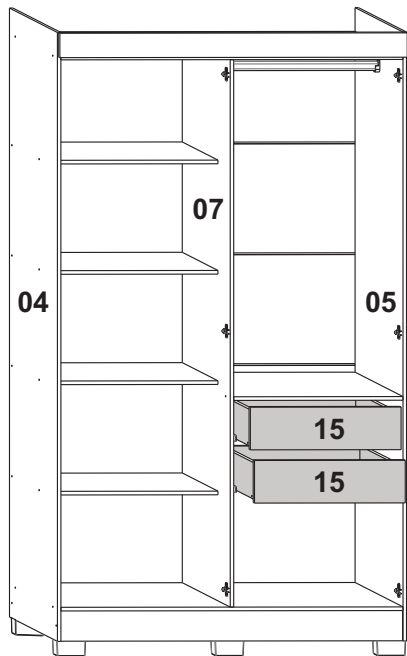
D=28
J2=04
M=08
Q2=04



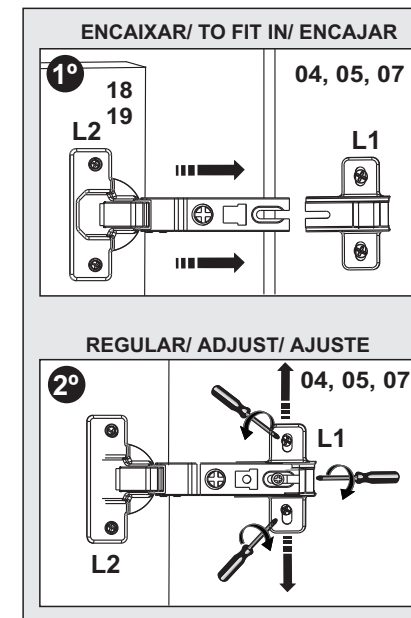
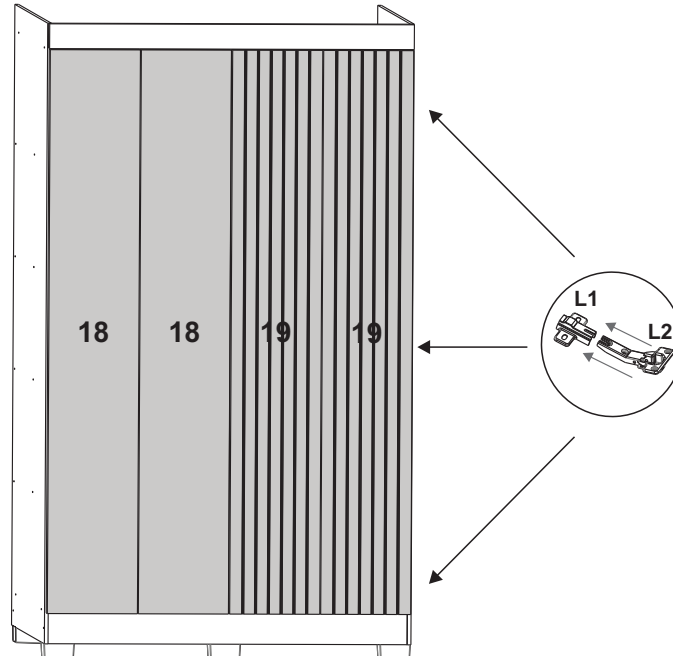
• Parafusar nos furos oblongos / Screw into oblongs roles / Atornillar en agujeros oblongos



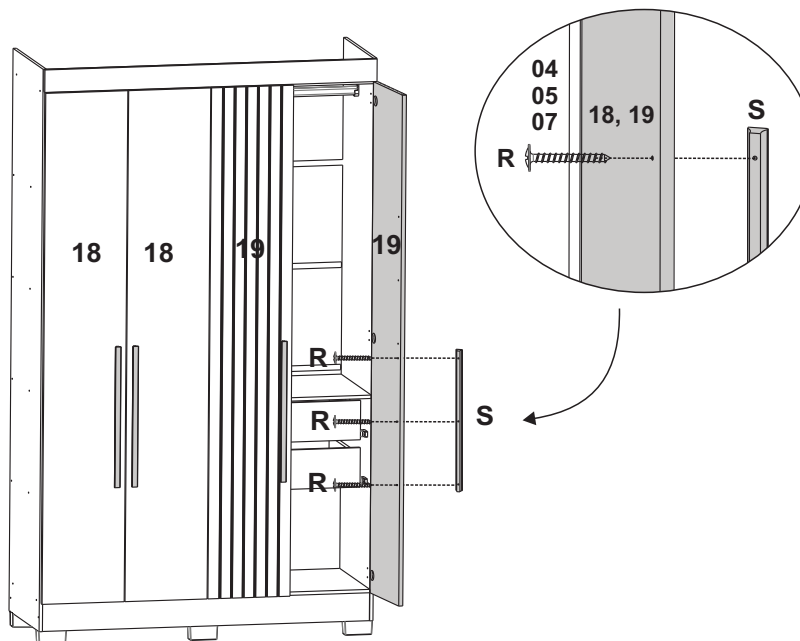
11



12



13



R=12
S= 04

