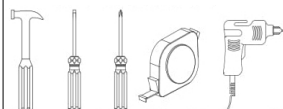


# MANUAL COMPLETO COMPLETE MANUAL



DEMÓBILE Indústria de Móveis Ltda.  
Rua : Jurutau, 1350 - Pq. Industrial II.  
Cep.: 86703-070  
Arapongas - PR - Brasil  
demobile@demobile.com.br



## Avisos

1. Ler atentamente as instruções do manual antes de iniciar a montagem do móvel.
2. A montagem deverá ser feita em superfície limpa e plana, aconselhamos forrar o chão com a embalagem do produto, para não danificar.
3. Os parafusos devem ser apertados periodicamente.
4. Evitar batidas e contato com objetos cortantes.
5. O peso máximo de carga informado refere-se a objetos distribuídos de maneira uniforme sobre toda área de contato da peça.

### Limpeza e Conservação

Efetuar a limpeza somente com pano macio limpo e seco.  
Não Utilizar produtos abrasivos ou químicos.

### Garantia

1. O fabricante responsabiliza-se apenas pelas peças do produto.
2. A montagem incorreta acarretará na perda da garantia e das assistências, desta forma o produto deverá ser montado por profissional qualificado.
3. Não estão cobertos pela garantia problemas que tenham origem na utilização inadequada do produto ou na exposição do mesmo a intempéries como: infiltrações, infestação de pragas em geral, aparecimento de mofo e outros, decorrentes do ambiente de instalação.

Assistência Técnica: Em caso de peças em assistência técnica é necessário que as mesmas sejam solicitadas junto a loja ou site no qual a compra do produto foi realizada

## Warnings

1. Read the manual instructions carefully before starting to assemble the furniture.
2. The assembly must be done in clean and flat surface, we advise to put the product packaging on the floor, not to damage it during the assembling.
3. The screws must be tightened periodically.
4. Avoid hitting and contacting sharp objects.
5. The payload informed refers to the objects distributed all over the piece contact area.

### Cleaning and conservation

Clean the product just with a soft, cleaned and dry cloth.  
Do not use abrasive or chemicals products.

### Warranty

1. The manufacturer is only responsible for product parts.
2. Incorrect assembling will make you lost the guarantee and assistance, in this way the product must be assembled by qualified professional.
3. It is Not covered by the warranty problems caused by an inappropriate use of the product or product exposure even in bad weather, such as: infiltrations, pest infestation in general, appearance of mold and others, caused by the installation environment.

Technical Assistance: Damaged pieces! Ask on the stores you bought it.

## Advertencias

1. Lee atentamente las instrucciones del manual antes de empezar a armar los muebles.
2. El montaje debe hacerse en superficie limpia y plana, utilice el empaque del Producto para cubrir el piso
3. Los tornillos deben ser apretados periódicamente
4. Evite golpear y chocar objetos punzantes
5. El peso máximo de carga tiene relación a los objetos distribuydos sobre toda el área de contacto de la pieza.

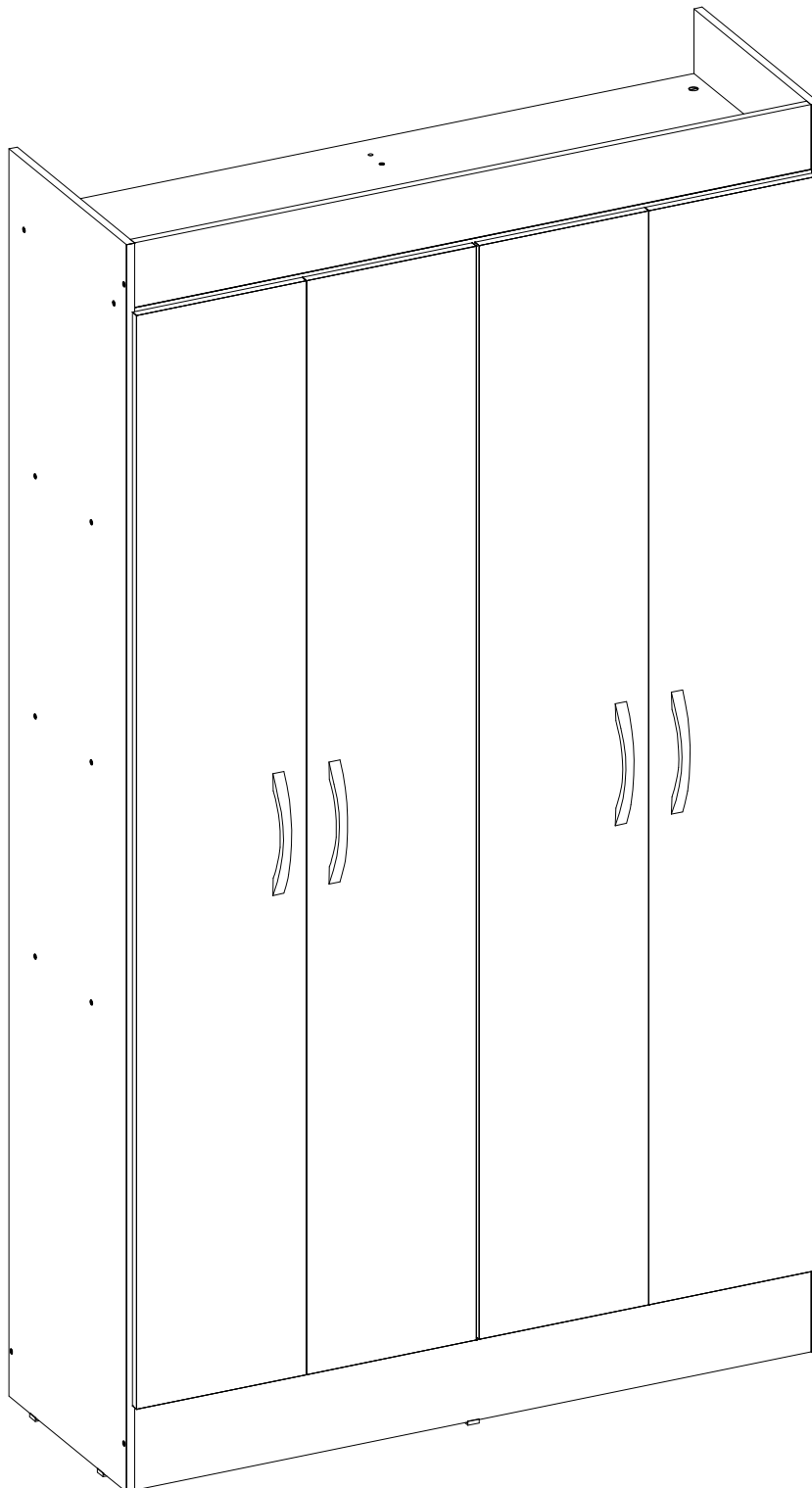
### Limpeza y conservación

Limpiar solo con un trapo suave, limpio y seco  
No utilice productos abrasivos o productos químicos

### Garantía

1. El fabricante solo es responsable a las partes del producto.
2. Armar incorrectamente supone la pérdida de garantía y repuestos, de esta manera el producto debe ser ensamblado por profesional calificado
3. No es garantizado problemas derivados del uso inapropiado del producto, o exposición del producto al mal tiempo, como: infiltraciones, infestación de plagas en general, aparición de moho y otros.

Asistencia técnica: en caso de piezas rotas es necesario que sea solicitadas las mismas a la tienda o sitio web donde se compró el producto.



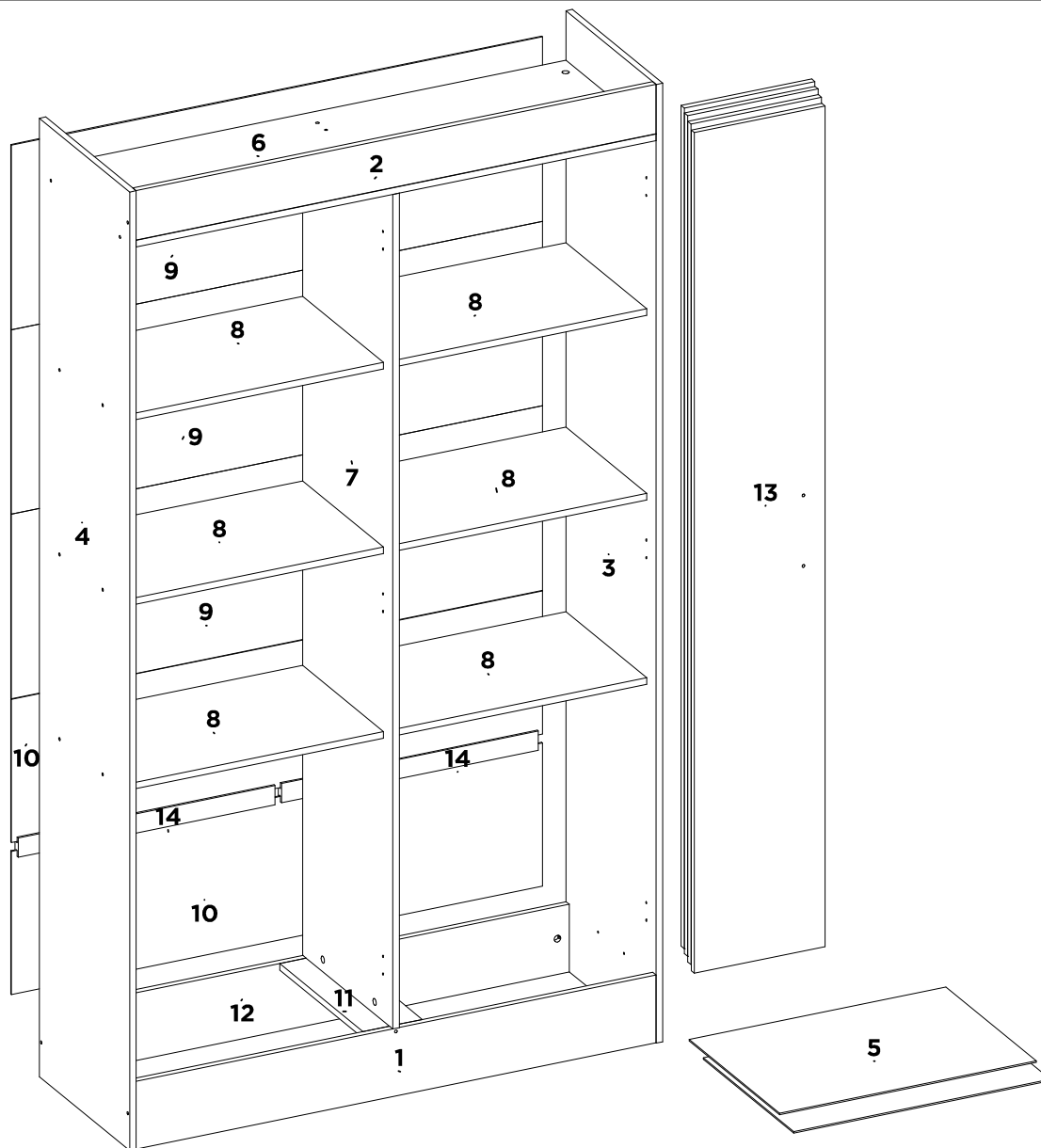
**40020 ARMARIO MULTIUSO SAPATEIRA FORMOSA**

**40020 MULTIPURPOSE SHOE RACK FORMOSA**

**40020 ARMARIO MULTIUSO ZAPATERO FORMOSA**

40020

ARMARIO MULTIUSO SAPATEIRA FORMOSA  
 MULTIPURPOSE SHOE RACK FORMOSA  
 ARMARIO MULTIUSO ZAPATERO FORMOSA

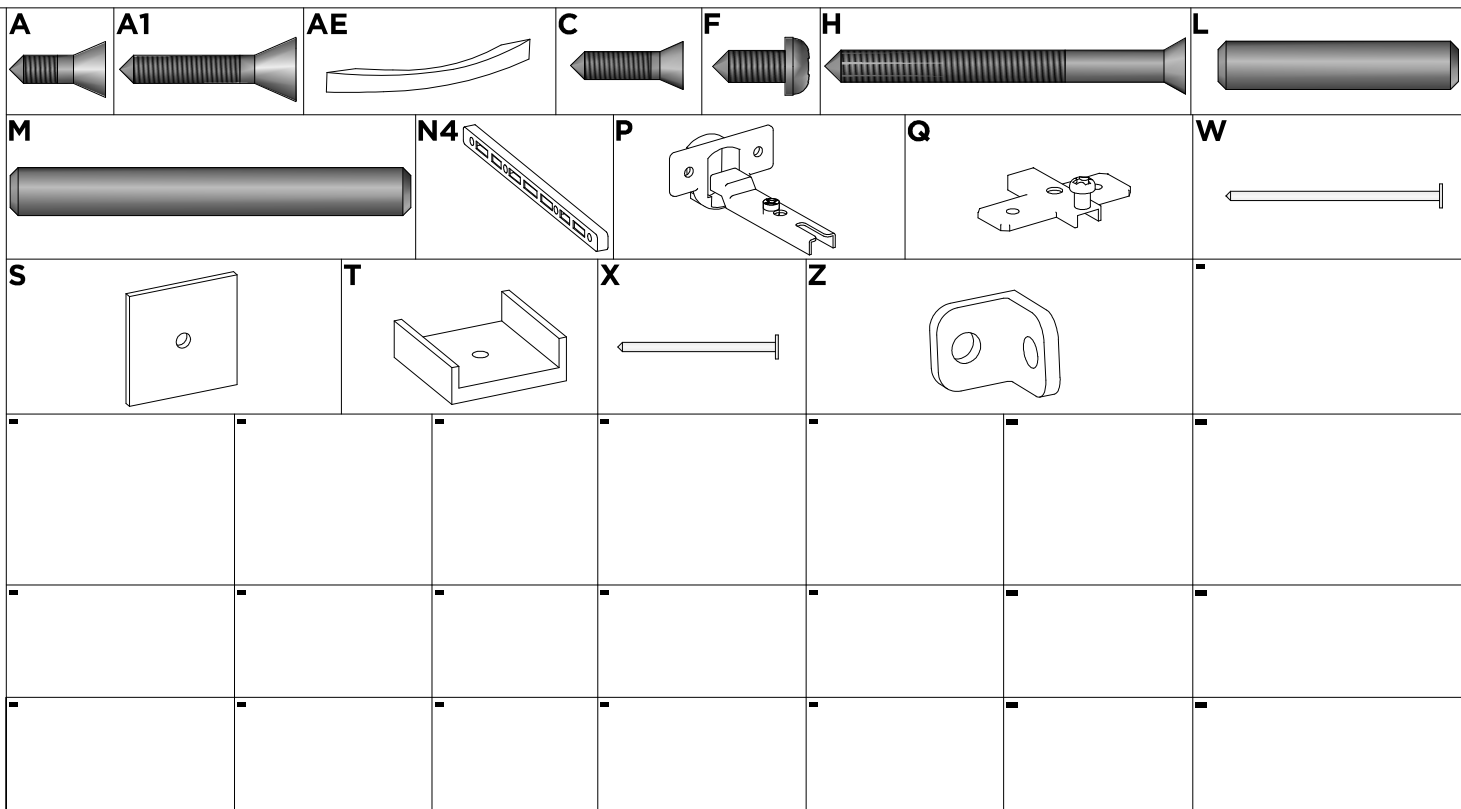


SEQ.	CODIGO	REF_01	REF_02	REF_03	REF_04	REF_05	REF_06	REF_07	DESCRIÇÃO DE PEÇAS DESCRIPTION OF PARTS DESCRIPCION DE LAS PIEZAS	DATA LANÇAMENTO: DATA ATUALIZAÇÃO:	16/11/2022 17/03/2022	DIMENSÕES / QUANTIDADE DIMENSIONS / QUANTITY DIMENSIONES / CANTIDAD	QTD
1	16536	03	136	-	-	-	-	-	RODAPE FRONTAL	BOTTOM BOARD FRONT	ZÓCALO FRONTAL	964 X 123 X 12	1
2	17134	03	136	-	-	-	-	-	RODATETO	TOP FRONT BOARD	MOLDURA SUPERIOR	964 X 90 X 12	1
3	11650	03	136	-	-	-	-	-	LATERAL DIREITA	RIGHT SIDE PANEL	LATERAL DERECHA	1740 X 335 X 12	1
4	11651	03	136	-	-	-	-	-	LATERAL ESQUERDA	LEFT SIDE PANEL	LATERAL IZQUIERDA	1740 X 335 X 12	1
5	03287	03	138	-	-	-	-	-	BASE	BASE	BASE	476 X 335 X 3	2
6	07209	03	138	-	-	-	-	-	CHAPEU	TOP PANEL	TAPA SUPERIOR DEL ROPERO	964 X 335 X 12	1
7	08478	03	138	-	-	-	-	-	DIVISAO CENTRAL	RIGHT DIVISION	DIVISION DERECHA	1515 X 335 X 12	1
8	15285	03	138	-	-	-	-	-	PRATELEIRA	SHELF	ESTANTERIA	476 X 300 X 12	6
9	20651	03	138	-	-	-	-	-	TRASEIRO	BACK PANEL	TRASERO	984 X 335 X 3	3
10	20652	03	138	-	-	-	-	-	TRASEIRO INFERIOR	BACK PANEL	TRASERO	984 X 260 X 3	2
11	18037	20	20	-	-	-	-	-	SUPORTE DA BASE	BASE SUPPORT	SOPORTE DE BASE	309 X 110 X 12	1
12	16537	20	20	-	-	-	-	-	RODAPE TRASEIRO	BOTTOM BOARD BACK	ZÓCALO TRASERO	964 X 123 X 12	1
13	14206	03	140	-	-	-	-	-	PORTA GRANDE	DOOR	PUERTA	1526 X 242 X 12	4
14	13046	03	138	-	-	-	-	-	PERFIL H 35MM 476 X 35 X 12 MM	PROFILE H	PERFIL H	476 X 35 X 12	2

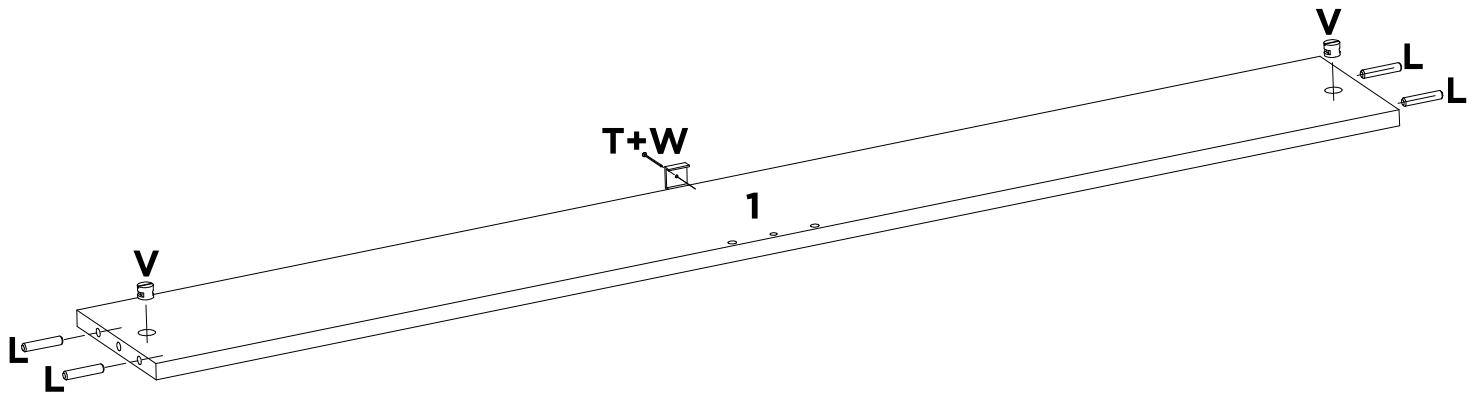
# LISTA DE ACESSÓRIOS / LIST OF ACCESSORIES / LISTA DE ACCESORIOS

SEQ.	CODIGO.	DESCRIÇÃO	DESCRIPTION_EN	DESCRIPCION_ES	QTD.
A	9905002	PARAFUSO 3.5 X 12 MM CHATA PHILIPS	PHILIPS FLAT HEAD SCREW	TORNILLO CHATA PHILIPS	19
A1	9905023	PARAFUSO 3.5 X 22 MM CHATA PHILIPS	PHILIPS FLAT HEAD SCREW	TORNILLO CHATA PHILIPS	8
AE	9904021	PUXADOR ALPHA F 128 MM PRATA	HANDLE	TIRADOR	4
C	9905046	PARAFUSO 3.5 X 14 MM CHATA PHILIPS	PHILIPS FLAT HEAD SCREW	TORNILLO CHATA PHILIPS	8
F	9905007	PARAFUSO 4 X 12 MM PANELA PHILIPS	PANHEAD SCREW	TORNILHO CABEZERA DE OLHA	48
H	9905045	PARAFUSO 4 X 45 MM CHATA PHILIPS	PHILIPS FLAT HEAD SCREW	TORNILLO CHATA PHILIPS	36
L	9920011	CAVILHAS 6 X 30 MM	WOODEN PEG	CLAVIJA DE MADERA	30
M	9920012	CAVILHAS 6 X 50 MM	WOODEN PEG	CLAVIJA DE MADERA	6
N4	9913007	CORREDICA 255 X 16 X 10 MM PLASTICA	PLASTIC RUMER	RIEL PLASTICO	2
P	9920020	DOBRADICA ALTA 26 MM ESTAMPADA	HINGE	BISAGRA	12
Q	9920005	CALCO DOBRADICA 5 MM	CHOCK	CALCE	12
S	9920026	FIXADOR DE FUNDO 10 X 10 MM	BOOTOM FASTENER	FIJADOR DE FONDO	20
T	9924001	MINI SAPATA 12 MM	MINI SHOE	MINI ZAPATA	6
V	9920030	PORCA CILINDRICA 9 X 12 MM	CYLINDRICAL NUT	TUERCA CILINDRICA	34
W	9906001	PREGO 12X12 MM	NAIL	CLAVO	6
X	9906002	PREGO 9X9 MM	NAIL	CLAVO	90
Z	9920007	CANTONEIRA ZAMAC 12 MM	METAL ANGLE BRACKET	ESQUINERAS METALICAS	6

Acessórios/Accessories/Acessórios

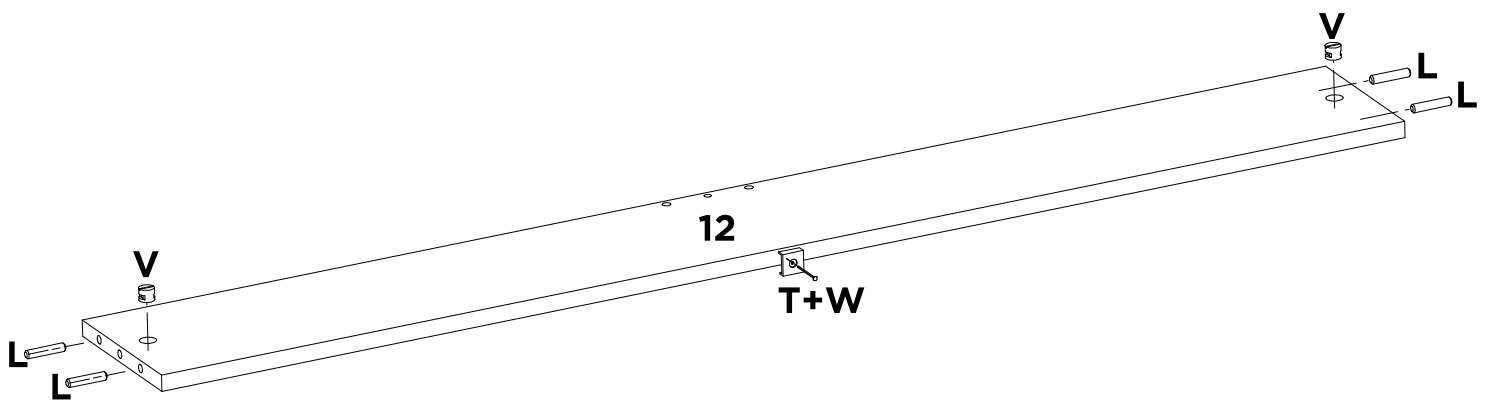


# 01

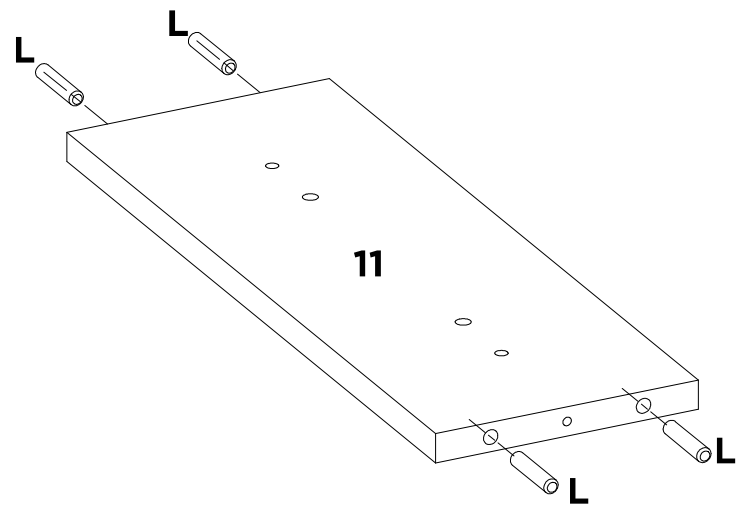


L	V	W	T	-	-	-	-
X4	X2	X1	X1	-	-	-	-

# 01A

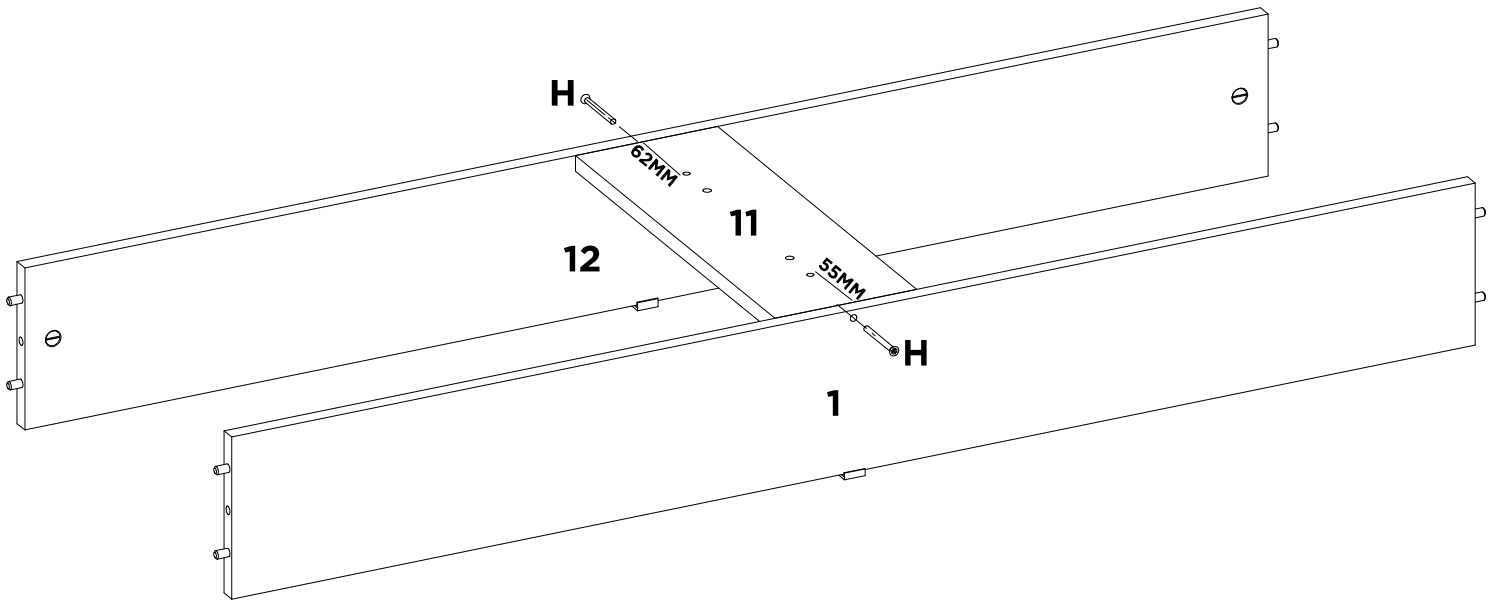


L	V	W	T	-	-	-	-
X4	X2	X1	X1	-	-	-	-



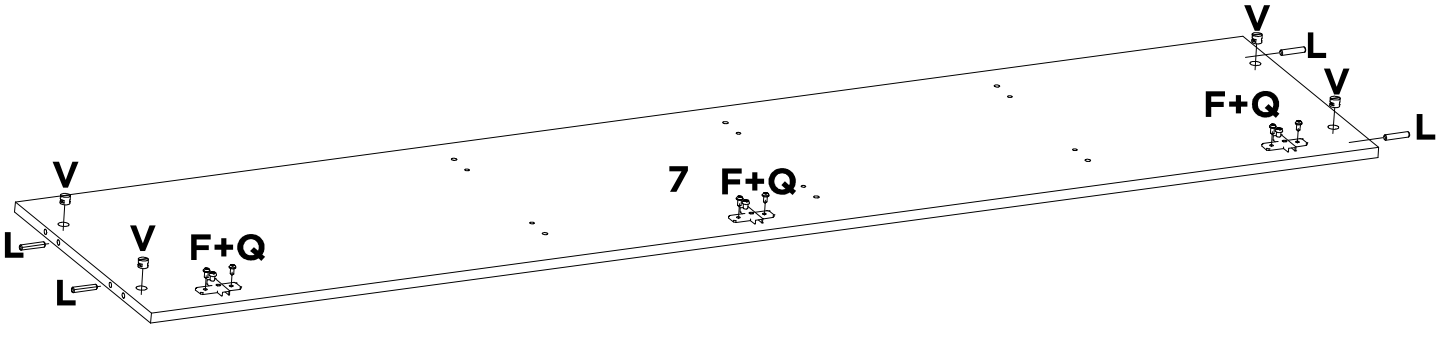
L	-	-	-	-	-	-	-
X4	-	-	-	-	-	-	-

# 03



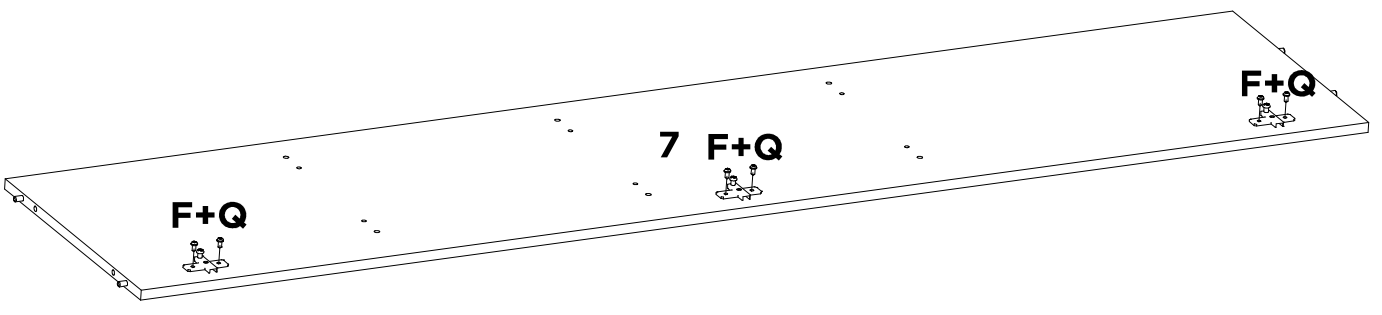
H	-	-	-	-	-	-	-
X2	-	-	-	-	-	-	-

# 04

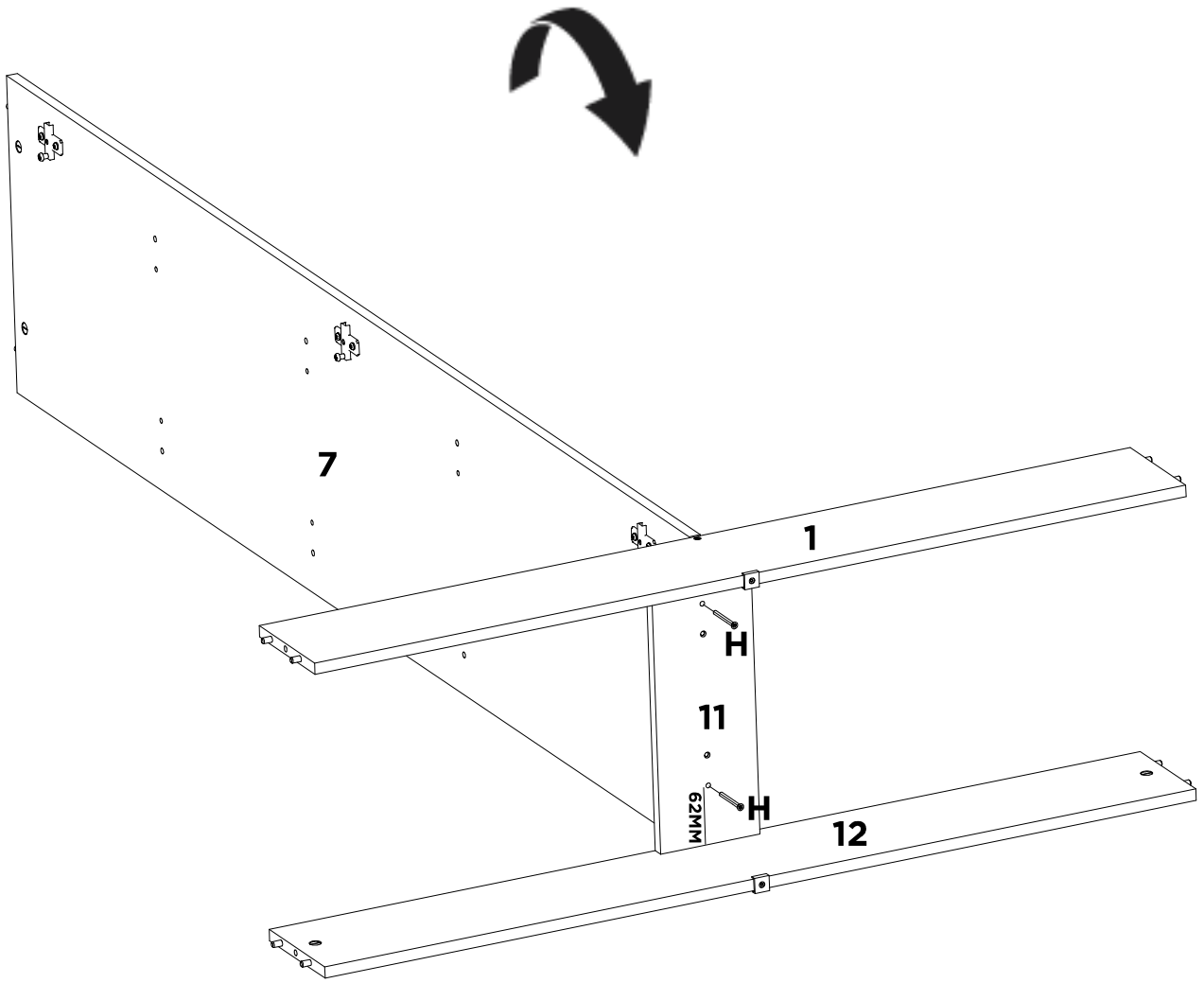


L	V	F	Q	-	-	-	-
X4	X4	X6	X3	-	-	-	-

# 04A

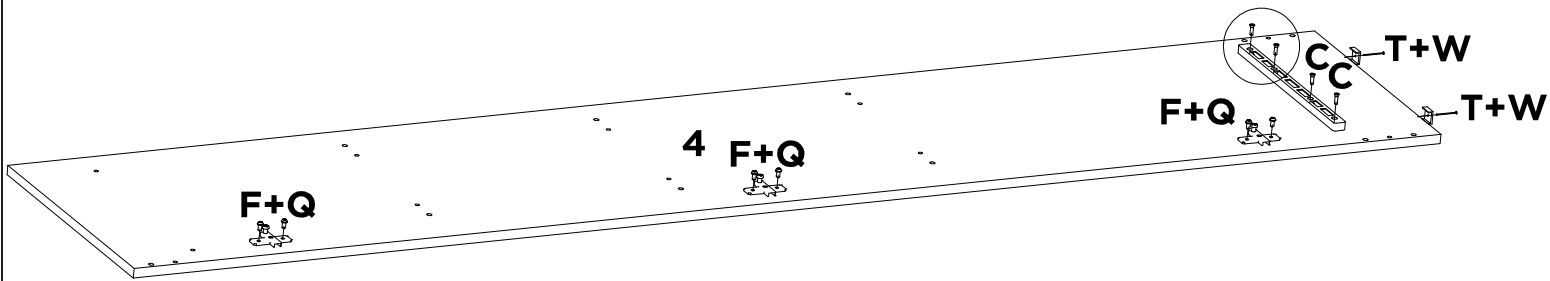
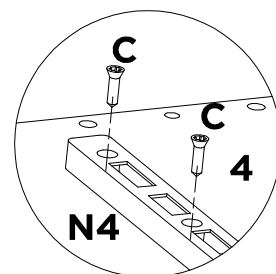


Q	F	-	-	-	-	-	-
X3	X6	-	-	-	-	-	-

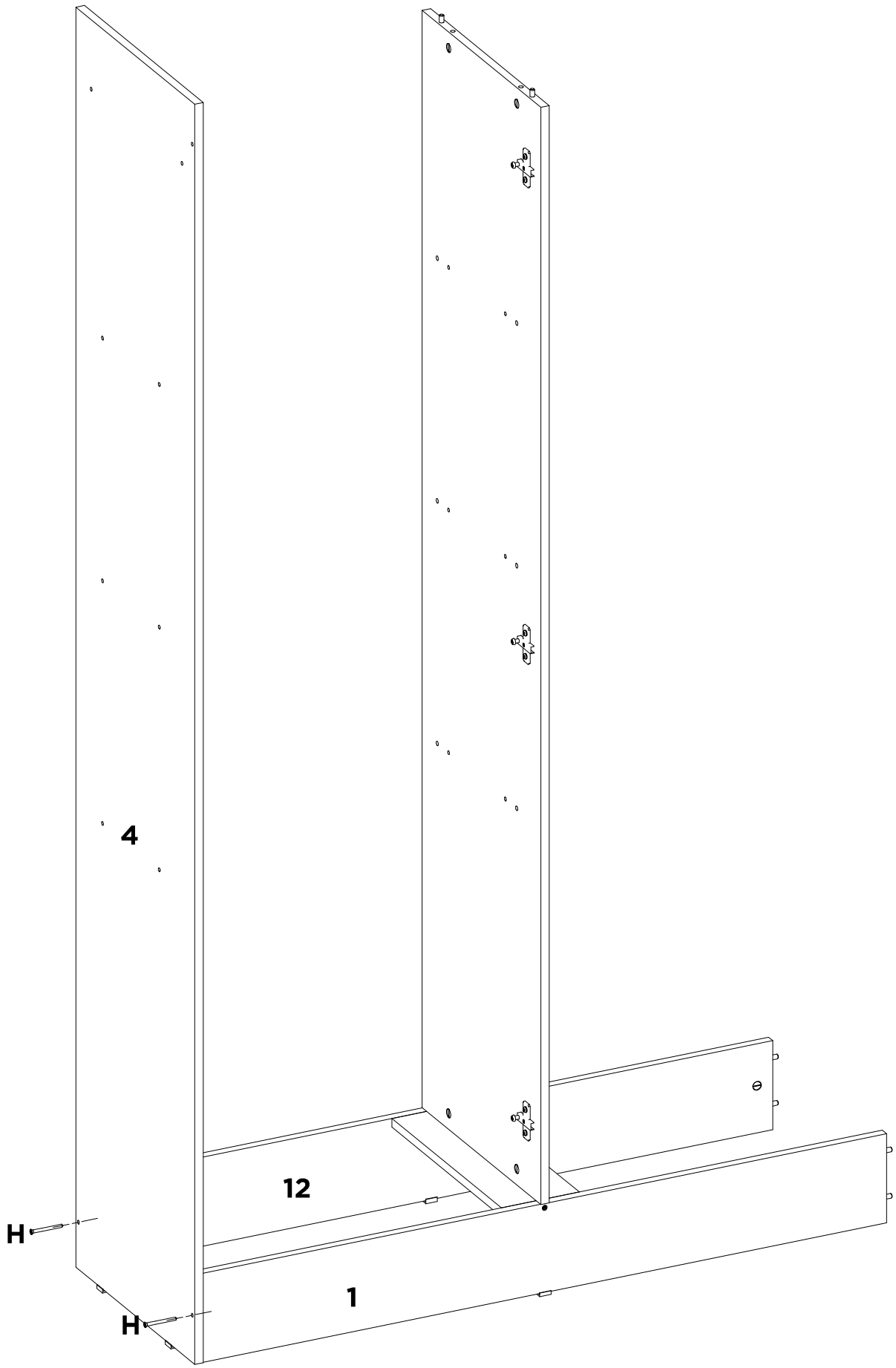


H	-	-	-	-	-	-	-
X2	-	-	-	-	-	-	-

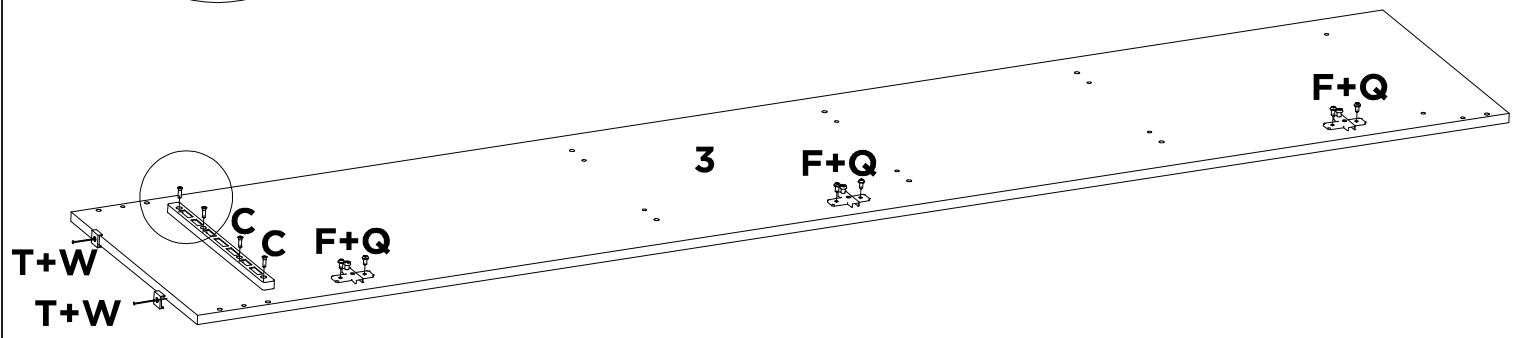
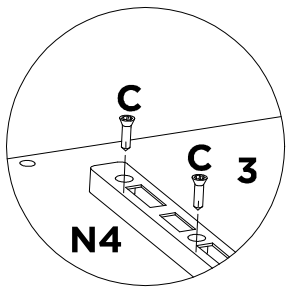




<b>F</b>	<b>Q</b>	<b>N4</b>	<b>C</b>	<b>T</b>	<b>W</b>	-	-
<b>X6</b>	<b>X3</b>	<b>X1</b>	<b>X4</b>	<b>X2</b>	<b>X2</b>	-	-

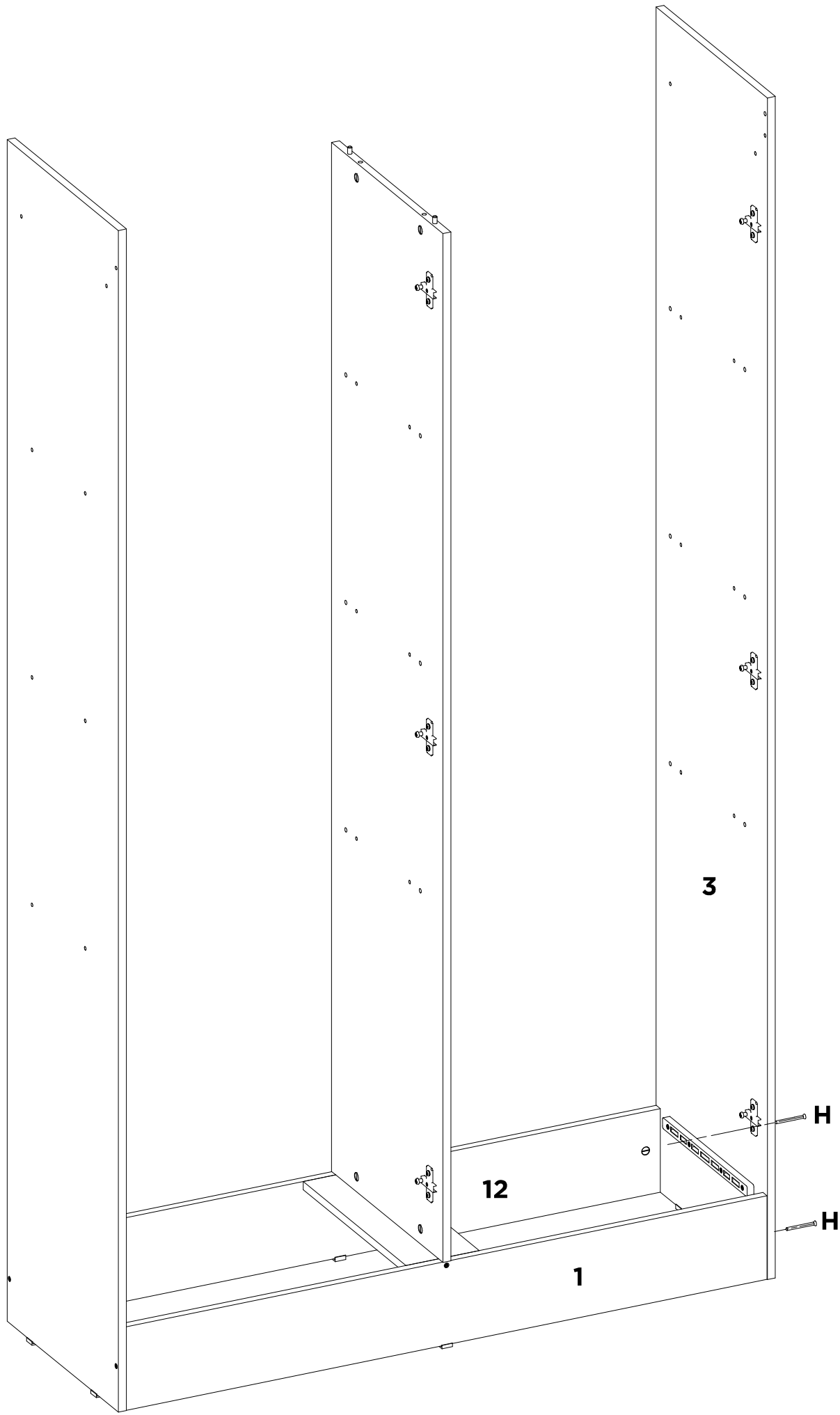


H	-	-	-	-	-	-	-
X2	-	-	-	-	-	-	-



<b>F</b>	<b>Q</b>	<b>N4</b>	<b>C</b>	<b>T</b>	<b>W</b>	-	-
<b>X6</b>	<b>X3</b>	<b>X1</b>	<b>X4</b>	<b>X2</b>	<b>X2</b>	-	-

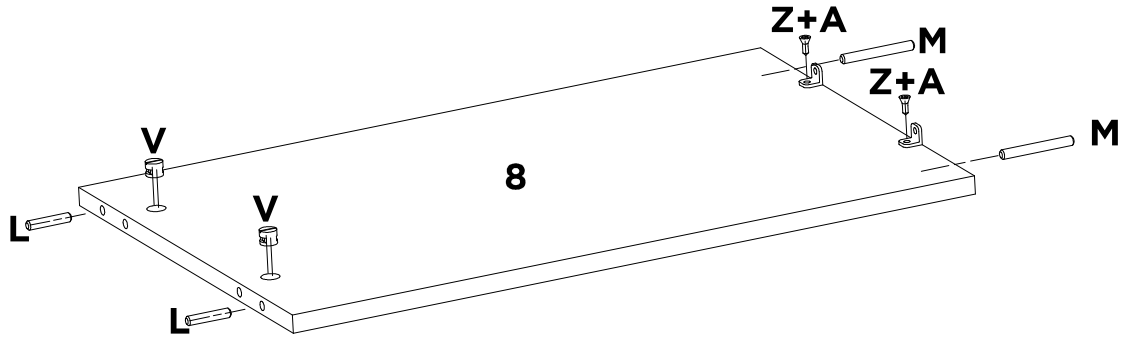
# 09



<b>H</b>	-	-	-	-	-	-	-
<b>X2</b>	-	-	-	-	-	-	-

# 10

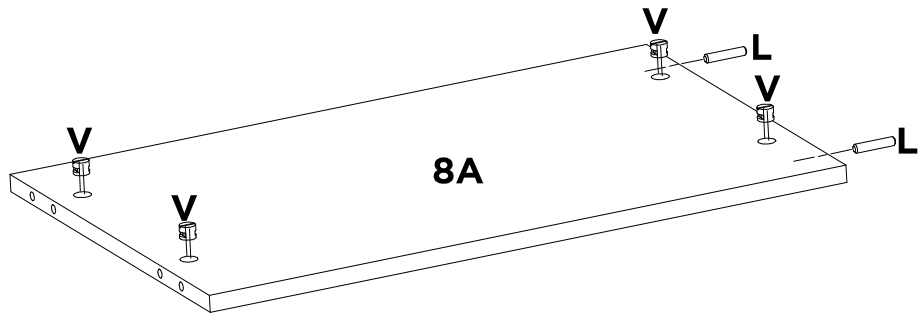
# 3x



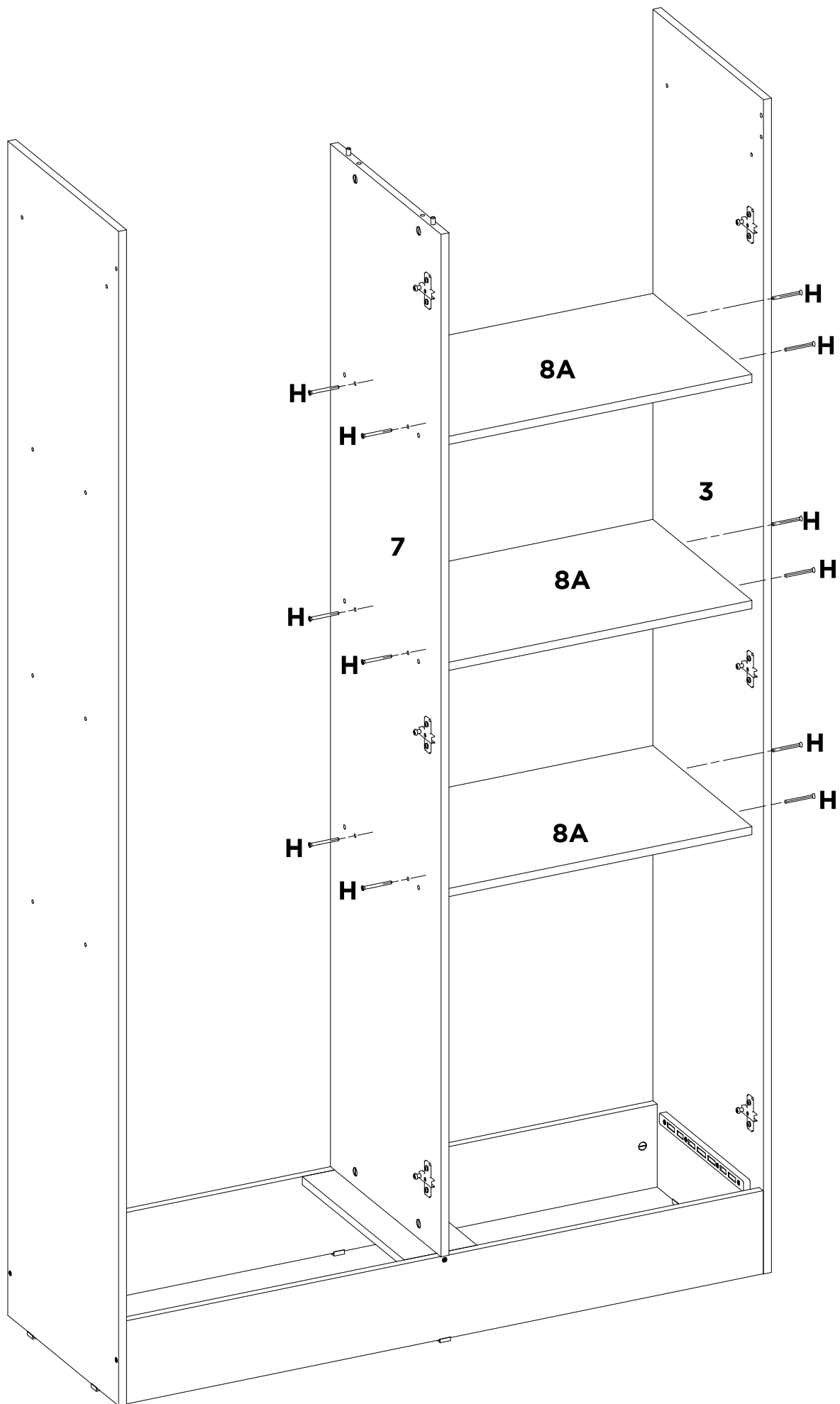
L	V	A	Z	M	-	-	-
X6	X6	X6	X6	X6	-	-	-

# 10A

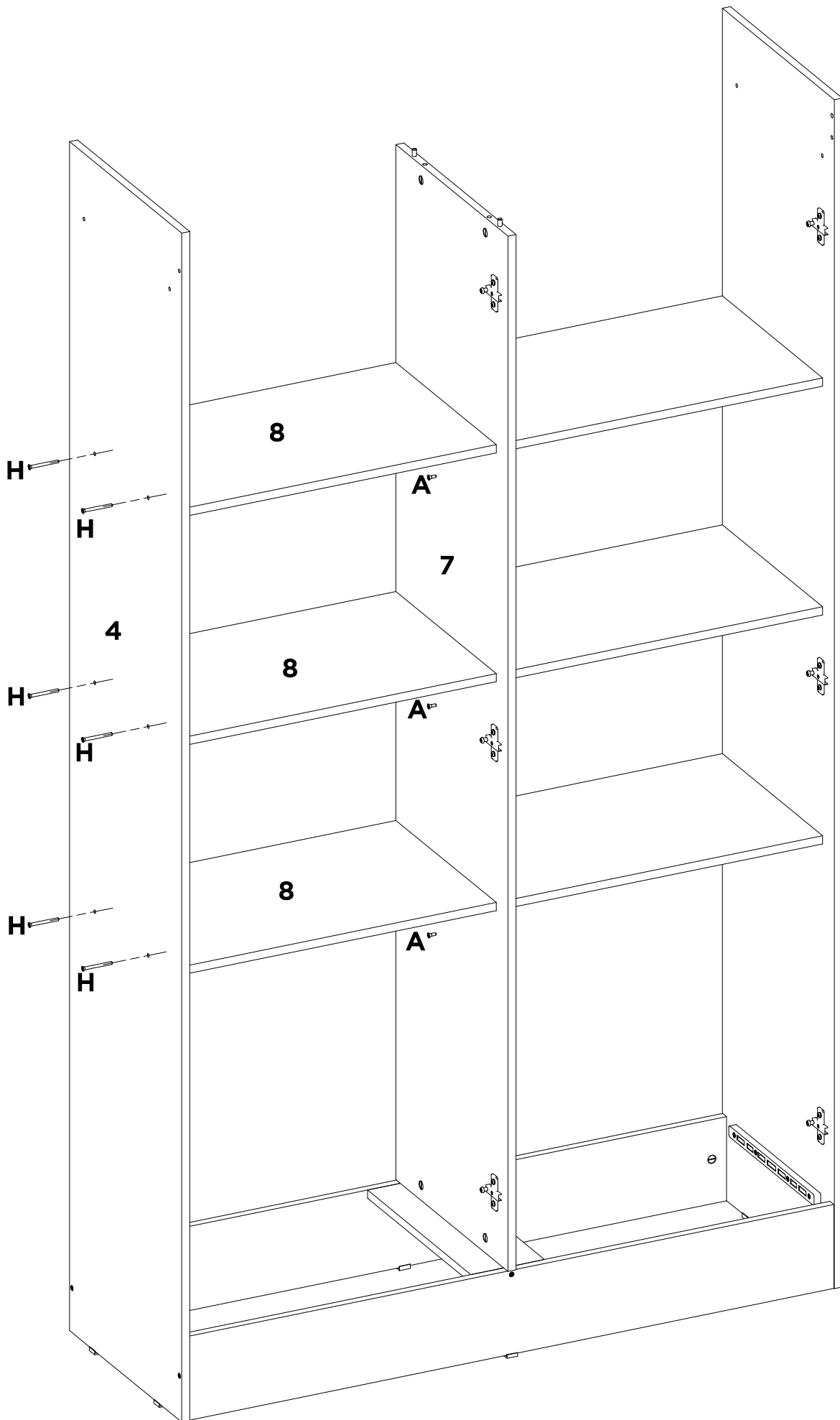
# 3x



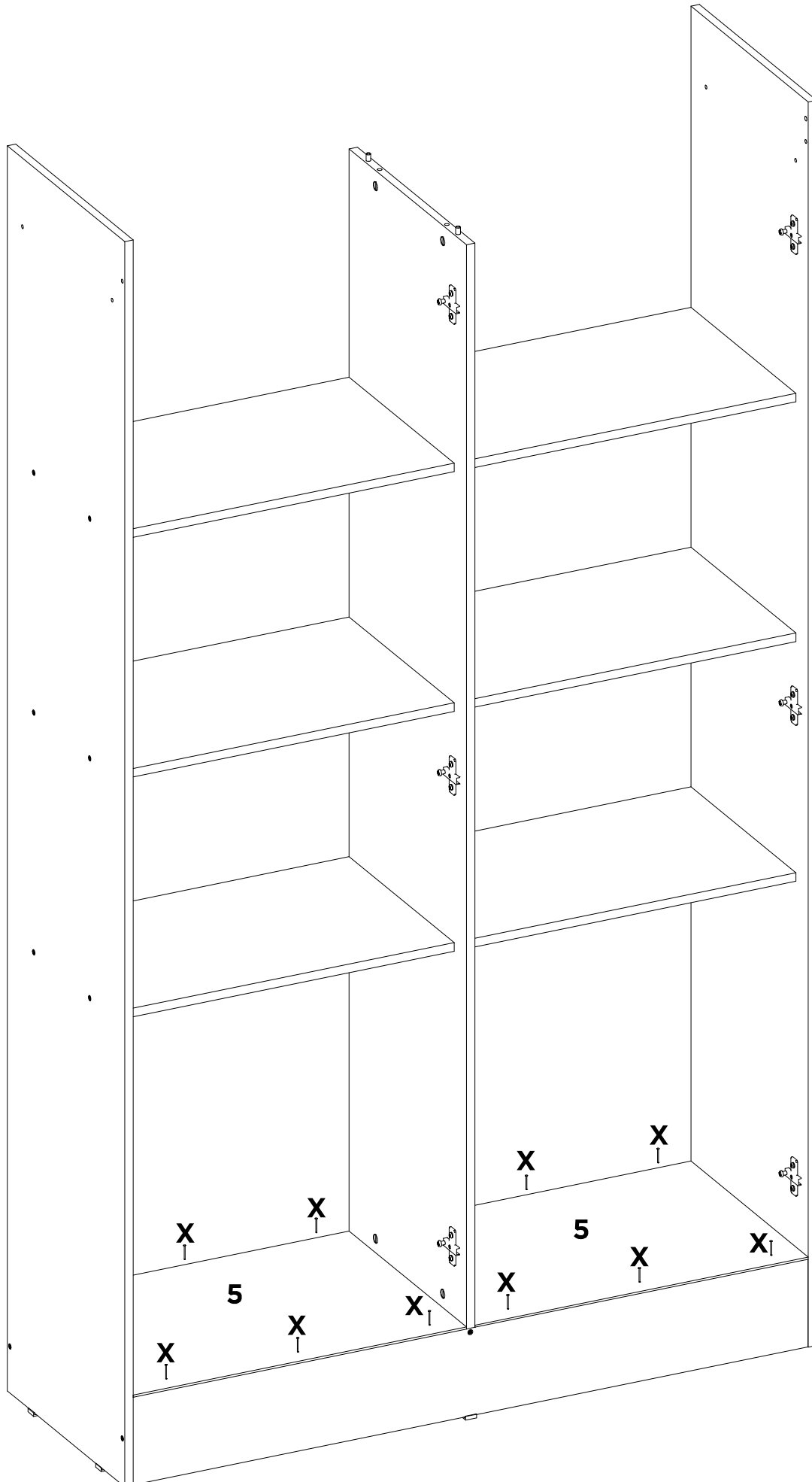
V	L	-	-	-	-	-	-
X12	X6	-	-	-	-	-	-



H	-	-	-	-	-	-	-
X12	-	-	-	-	-	-	-

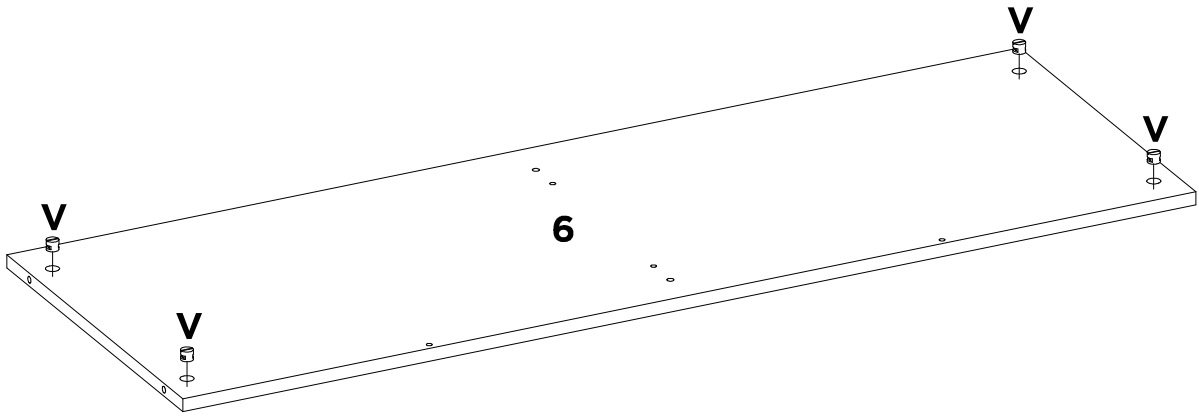


<b>H</b>	<b>A</b>	-	-	-	-	-	-
<b>X6</b>	<b>X6</b>	-	-	-	-	-	-

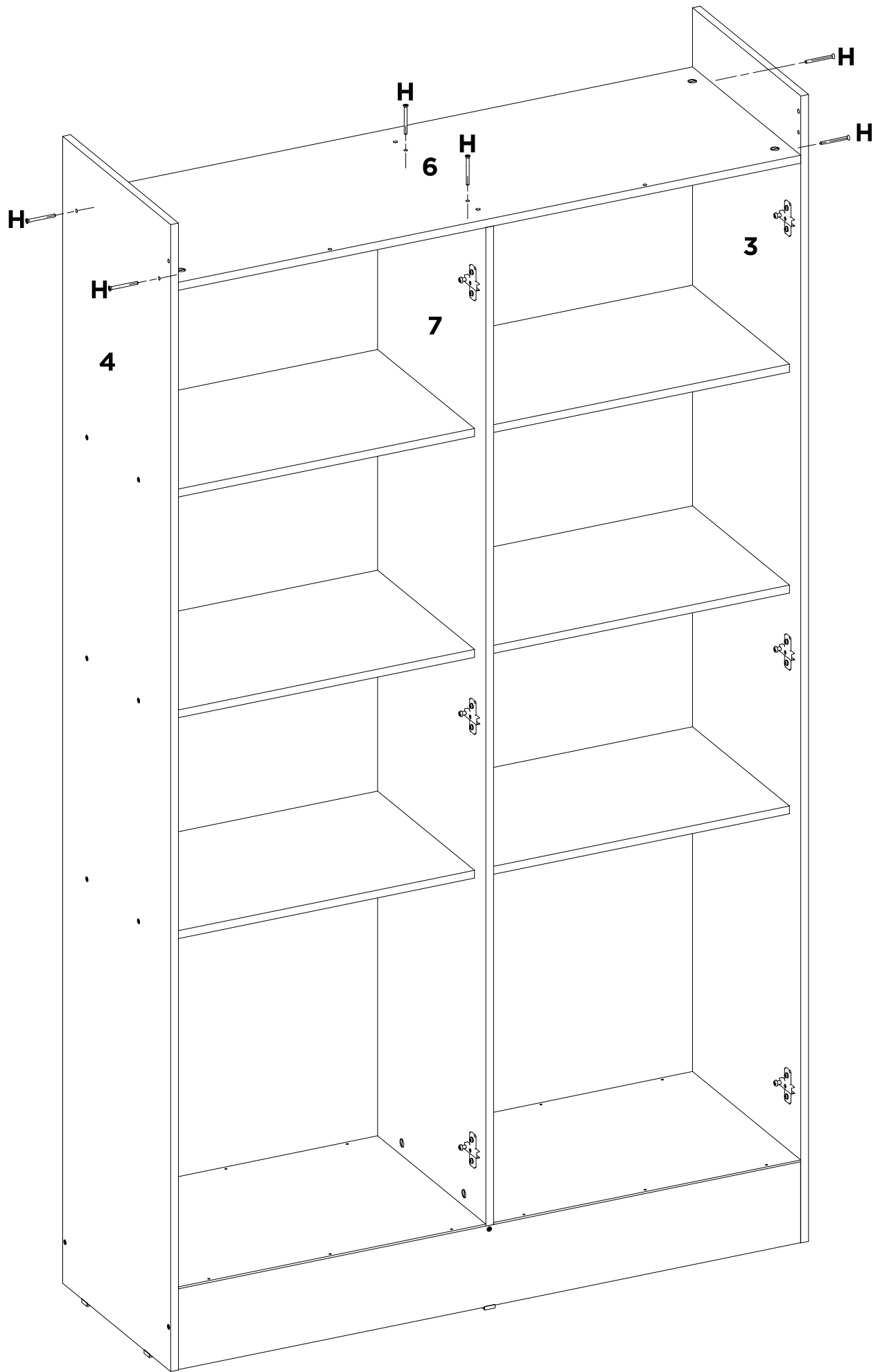


X	-	-	-	-	-	-	-
X12	-	-	-	-	-	-	-

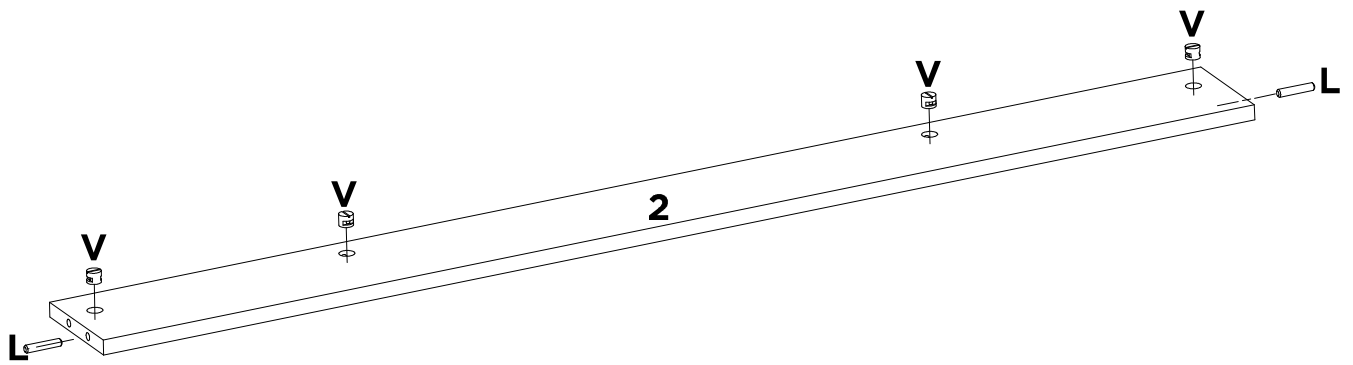




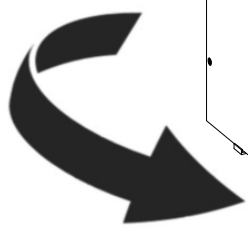
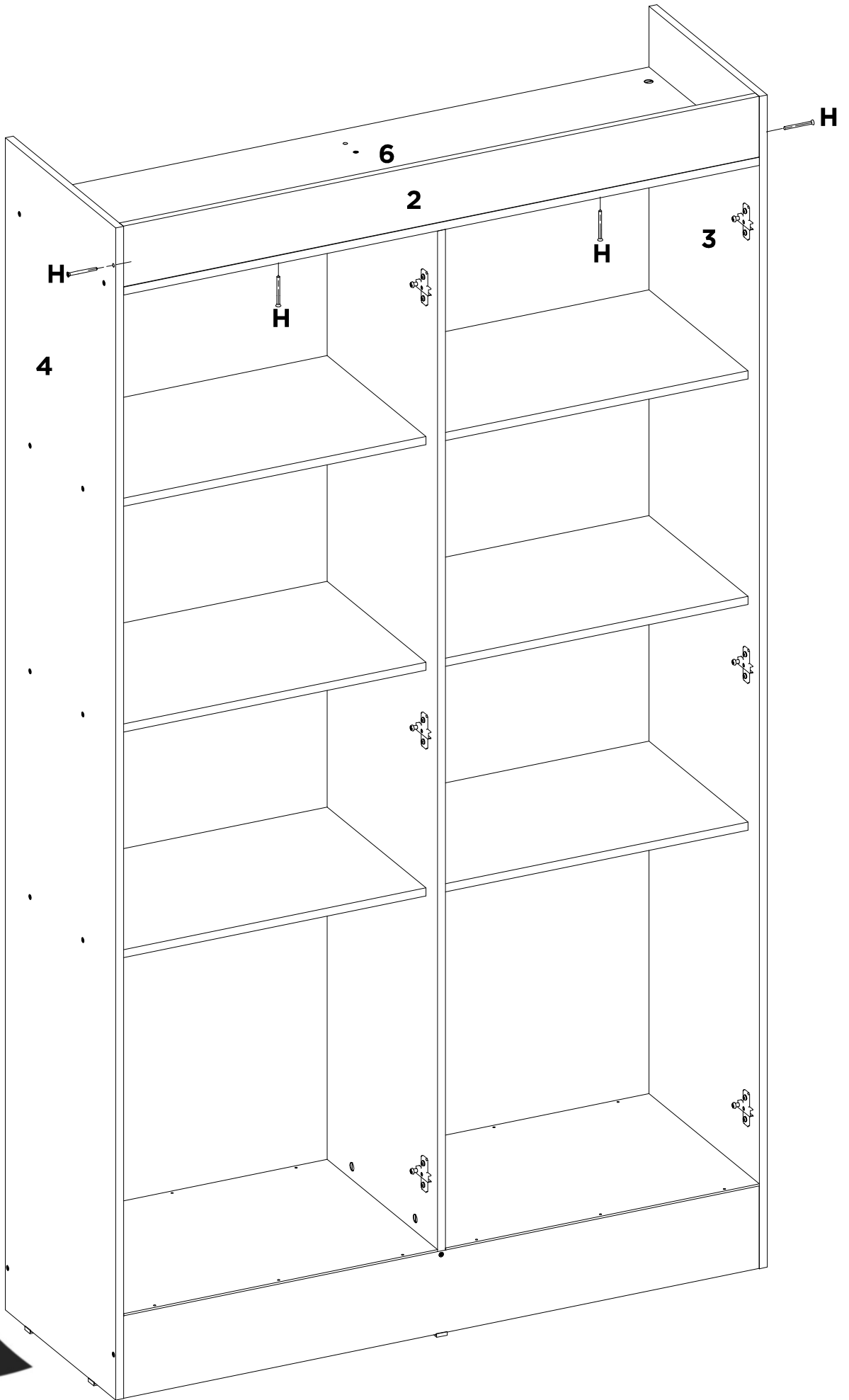
<b>V</b>	-	-	-	-	-	-	-
<b>X4</b>	-	-	-	-	-	-	-



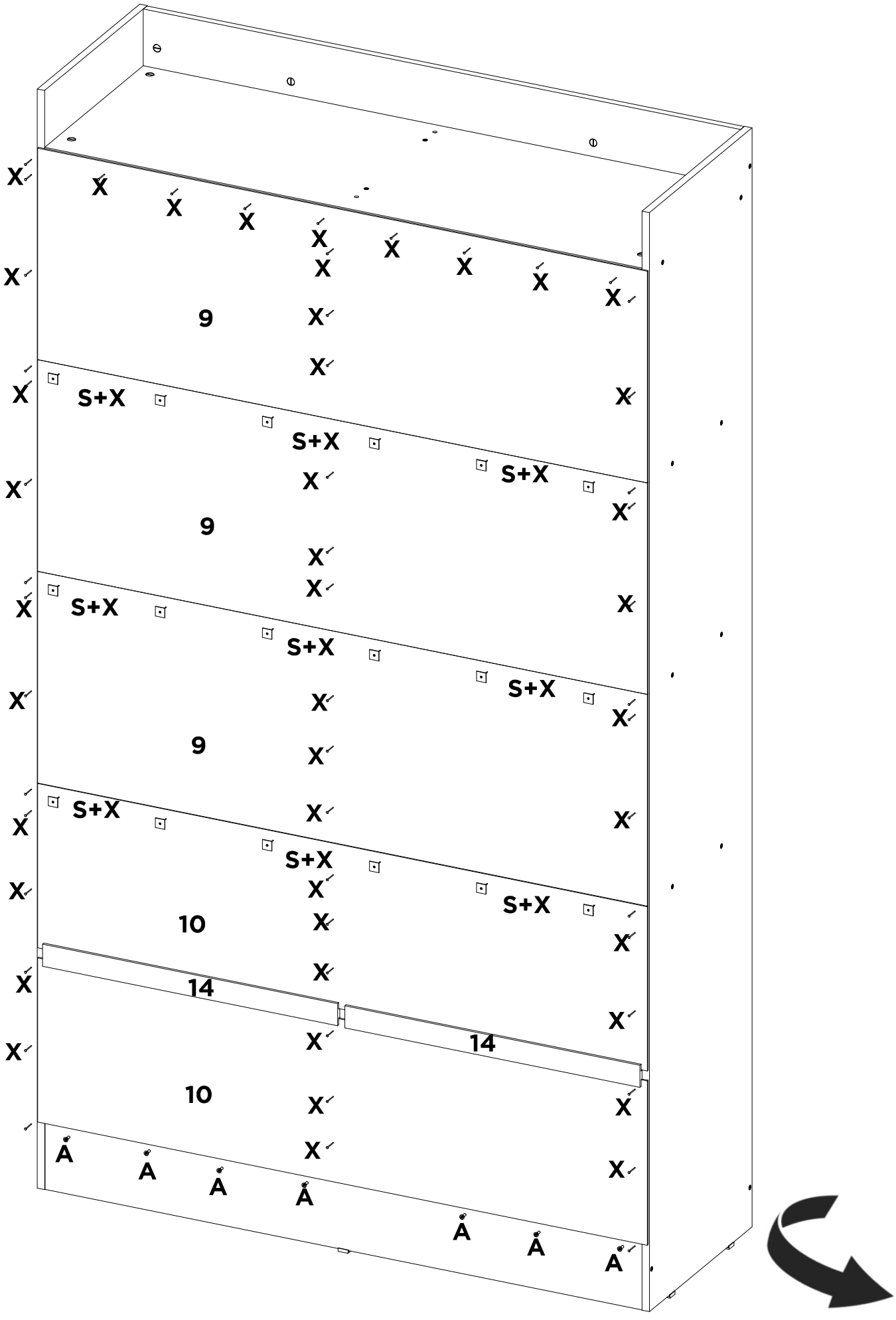
<b>H</b>	-	-	-	-	-	-	-
<b>X6</b>	-	-	-	-	-	-	-



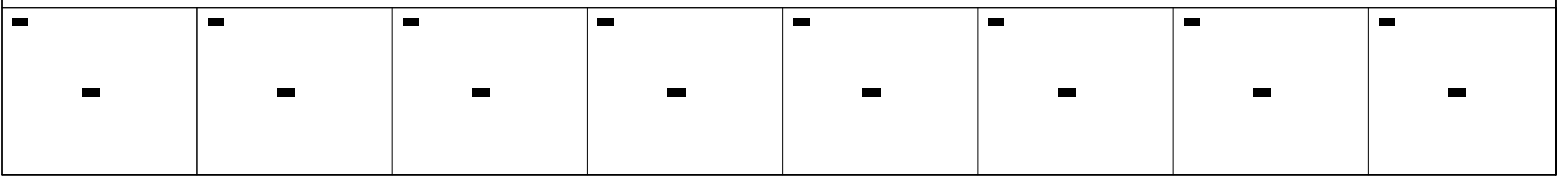
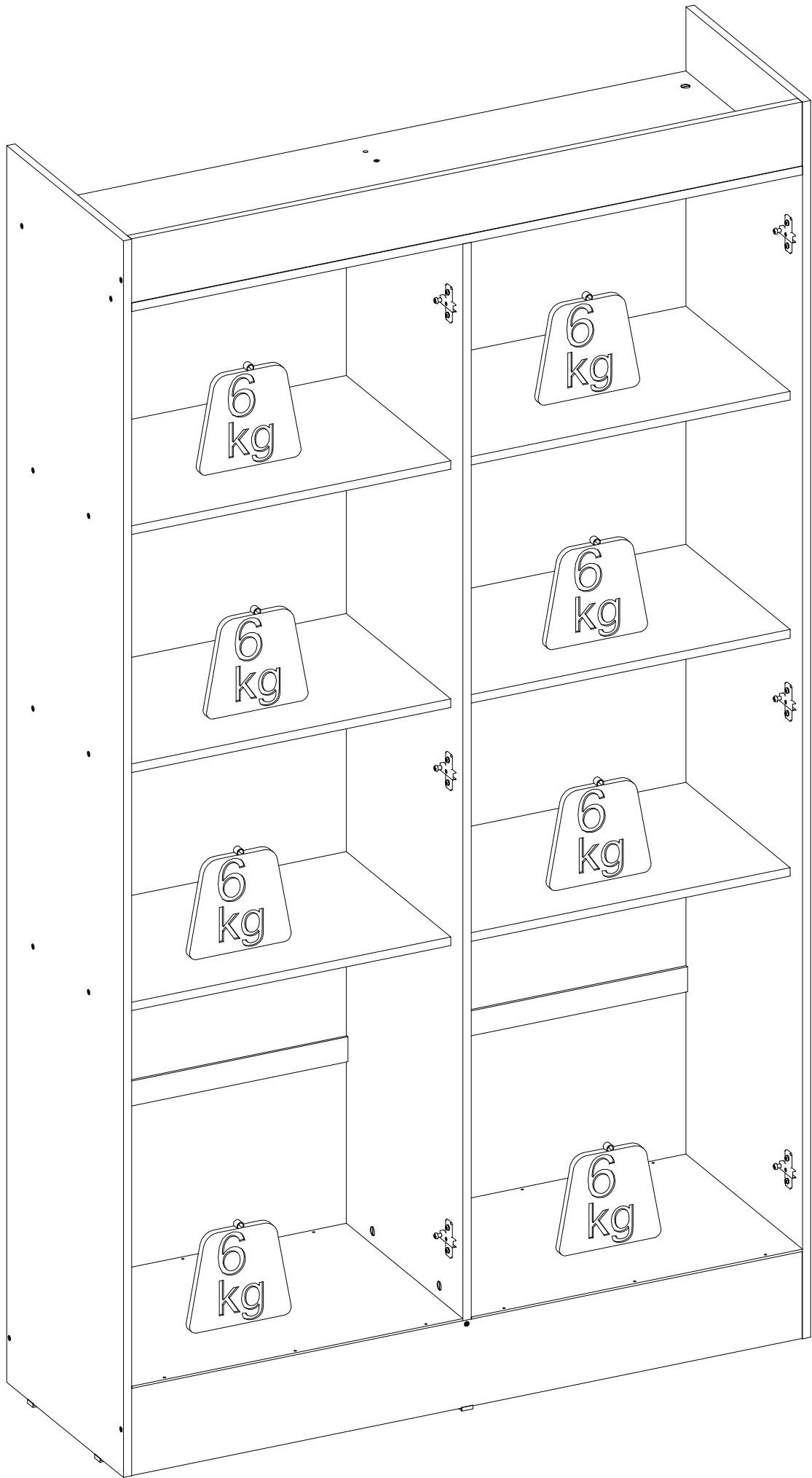
<b>L</b>	<b>V</b>	-	-	-	-	-	-
<b>X2</b>	<b>X4</b>	-	-	-	-	-	-

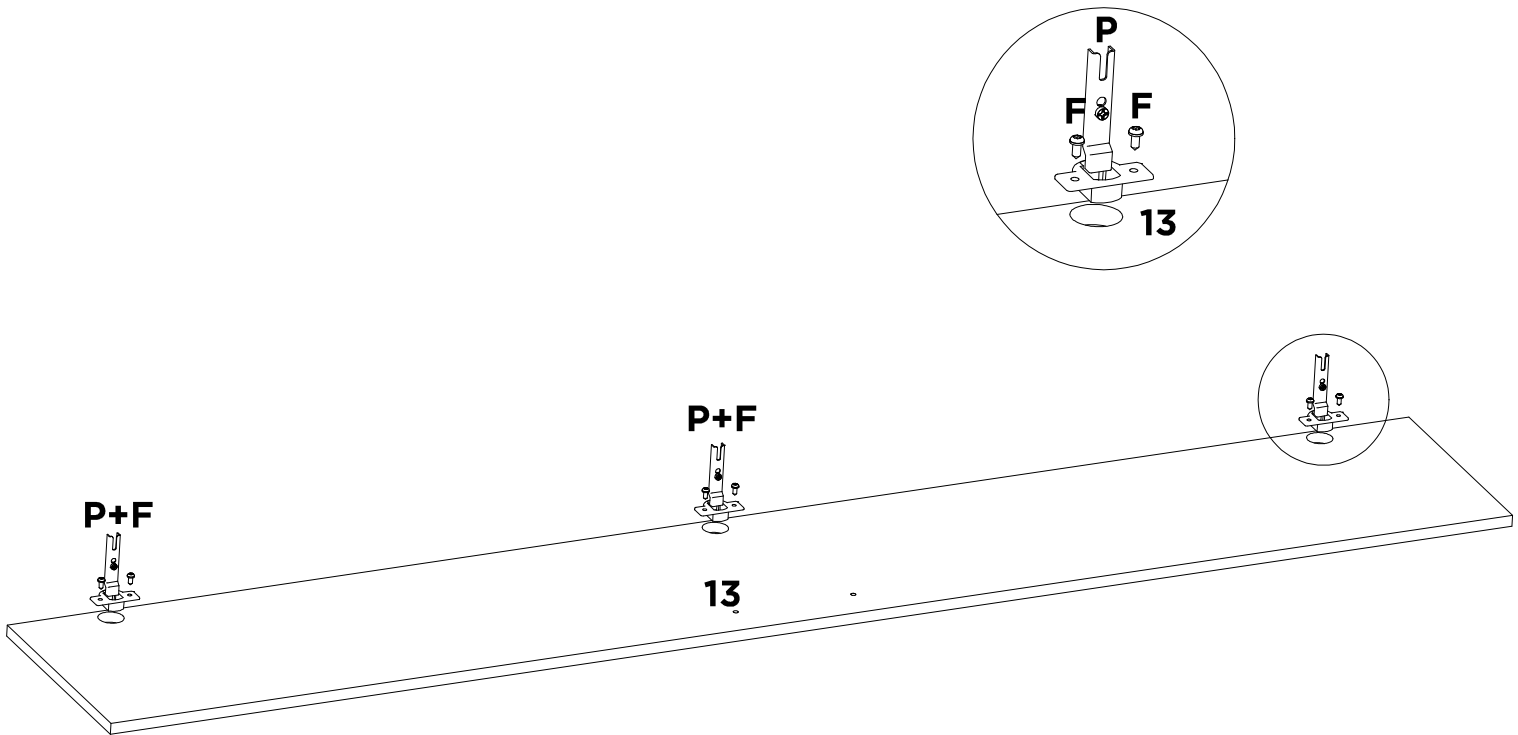


H	-	-	-	-	-	-	-
X4	-	-	-	-	-	-	-



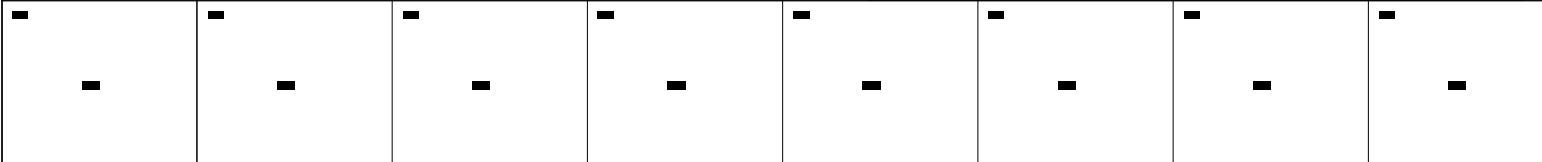
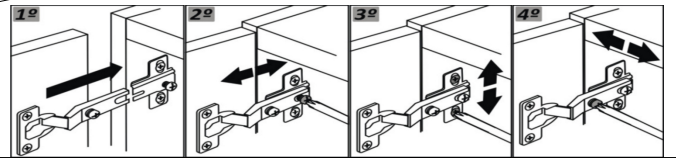
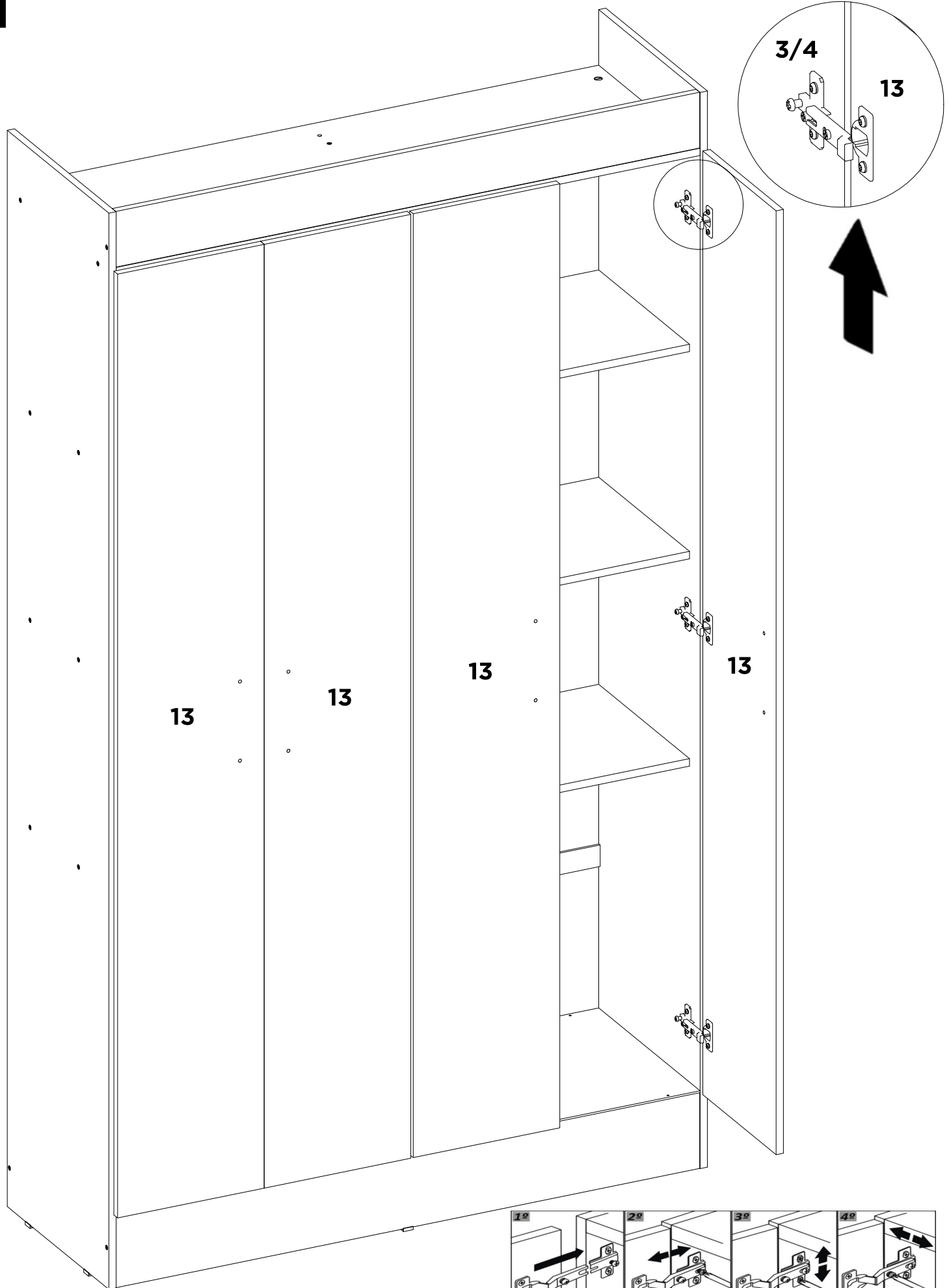
<b>X</b>	<b>S</b>	<b>A</b>	-	-	-	-	-
<b>X78</b>	<b>X20</b>	<b>X7</b>	-	-	-	-	-





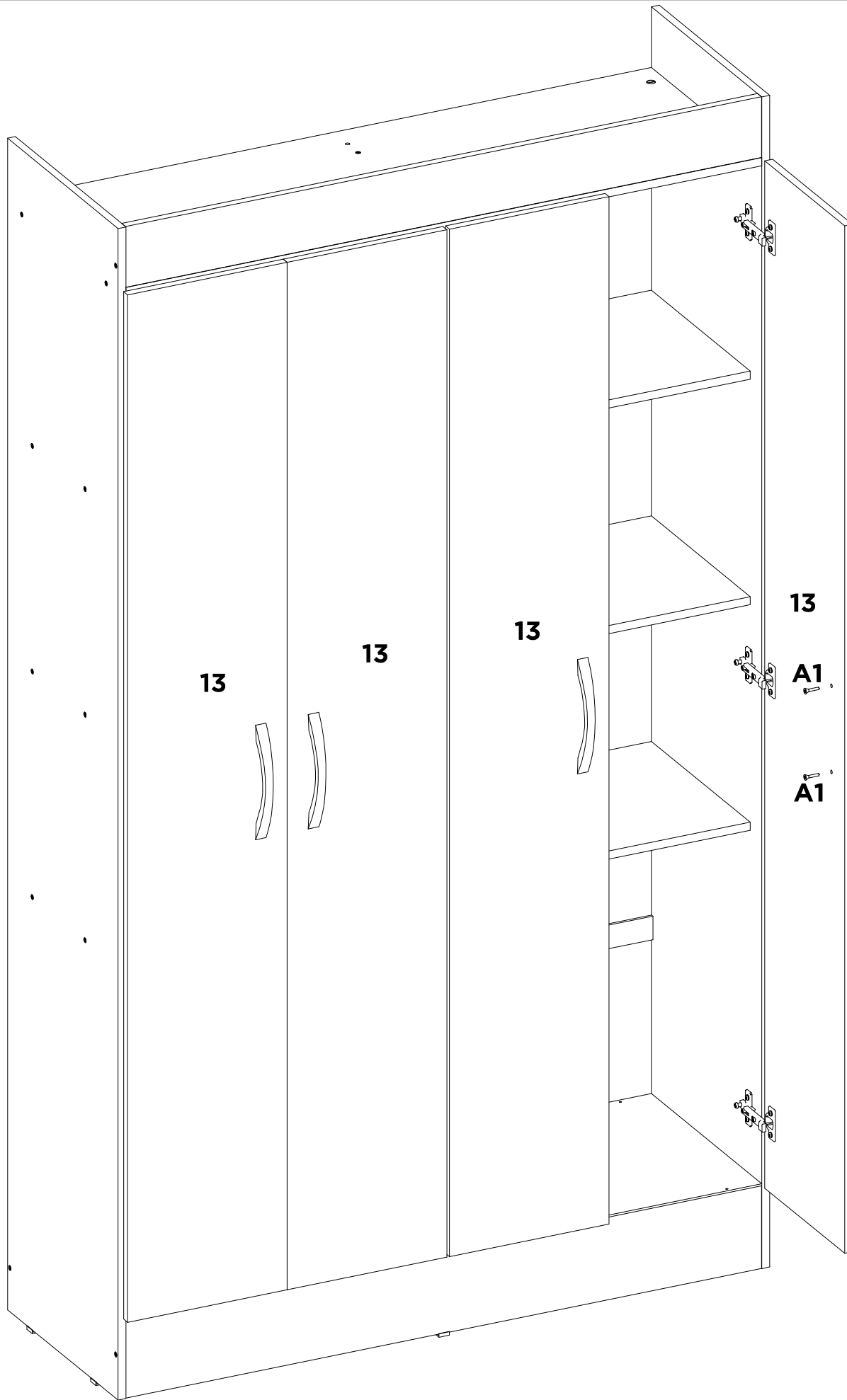
<b>P</b>	<b>F</b>	-	-	-	-	-	-
<b>X12</b>	<b>X24</b>	-	-	-	-	-	-

# 21



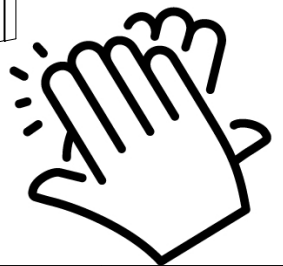
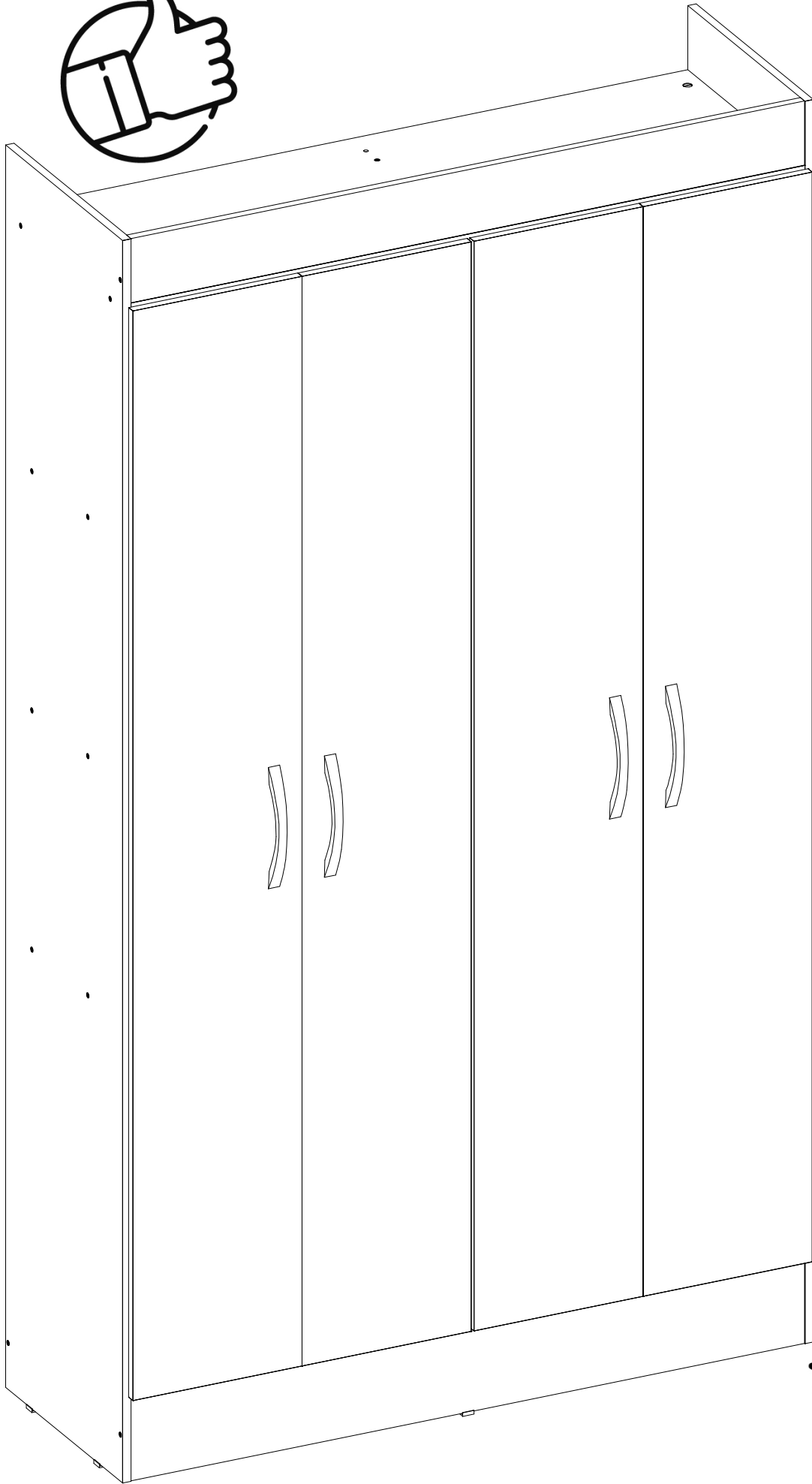


**22**



<b>AE</b>	<b>A1</b>	-	-	-	-	-	-
<b>X4</b>	<b>X8</b>	-	-	-	-	-	-

19



H	-	-	-	-	-	-	-
X4	-	-	-	-	-	-	-



DemóBILE