

Nº	Cód.	Peças	Piezas	Parts	Medida / Size	Qtd.	Vol.
01	08302	Base/tampo	Base/Cubierta	Base/Top	1812x445x12	02	02
02	08303	Lateral esquerda	Lateral izquierda	Left side	2000x445x12	01	01
03	08305	Divisória esquerda	División izquierda	Left division	1818x445x12	01	02
04	08306	Divisória direita	División derecha	Right side	1818x445x12	01	02
05	08304	Lateral direita	Lateral derecha	Left right	2000x445x12	01	01
06	08307	Prateleira menor	Estante menor	Smaller shelf	595x260x12	01	02
07	08308	Prateleira maior	Estante más mayor	Bigger shelf	595x445x12	01	01
08	08309	Regua prateleira	Regla del estante	Shelf ruler	589x40x12	01	01
09	08310	Prateleira media	Estante promedio	Average shelf	595x380x12	05	01
10	08311	Frente de gaveta	Frente del cajon	Front off drawer	550x160x12	02	01
11	08312	Lateral de gaveta	Lateral del cajon	Side off drawer	350x100x12	04	01
12	08313	Contra fundo gaveta	Trasero del cajon	Rear off drawer	510x100x12	02	01
13	08314	Rodape frontal	Rodapíe frontal	Lower front crossbar	1812x80x12	01	02
14	08315	Rodape traseiro	Rodapíe trasero	Lower rear crossbar	1812x80x12	01	02
15	08316	Trava rodape	Traba del rodapíe	Smaller crossbar	410x80x12	04	02
16	08317	Moldura	Marco	Frame	1836x80x15	01	01
17	08318	Perfil H	Perfil H	Profile H	1818x40x6	03	01
18	08319	Distanciador frontal	Espaciador frontal	Front spacer	374x63x18	02	01
19	08320	Distanciador traseiro	Espaciador trasero	Rear spacer	374x28x18	02	01
20	08321	Fundo de gaveta	Fondo del cajone	Bottom off the drawer	534x355x2,5	02	01
21	08322	Fundo traseiro	Fondo trasero	Rear bottom	1842x293x2,5	06	01
22	08325	Portas	Puertas	Doors	1836x302x15	06	01
23	08326	Puxador	Tirador	Handle	450x30x22	06	01

Recorte aqui e guarde seu certificado de garantia!

# Certificado de garantia

A Gelius Indústria de Móveis confia na qualidade de seus produtos e por isso o garante pelo prazo de 90 dias para defeitos de fabricação em condições normais de uso.

Resultarão nula a garantia e sem efeito a cobertura, se o produto, (incluindo vidros e ou espelhos que o compõe):

- sofrer dano provocado por acidente, agente da natureza.
- uso indevido ou maus tratos como arrastar, subir em cima, colocar produtos com excesso de peso).
- não utilizado para os fins a que se destina.
- conter manchas provocadas por uso de produtos químicos em sua limpeza.
- excesso de umidade ou água.

Ao detectar qualquer defeito em seu móvel, entre em contato com a loja onde foi efetuada a compra. A comprovação de que o móvel a ser consertado ou substituído encontra-se dentro do prazo de garantia é de total responsabilidade do fabricante e deve ser feita mediante a apresentação desse certificado corretamente preenchido e sem rasuras ou resalvas.

Cuidados com seu móvel Gelius!

- para limpeza do seu móvel, utilize apenas pano macio e seco.
- jamais limpe-o com palha de aço, álcool ou qualquer outro produto químico ou abrasivos, óleos de peroba ou produtos do gênero.
- evite deixá-lo sob raios solares ou chuva.
- ao transportar o seu móvel Gelius, prenda-o firmemente para que não ocorra quedas indesejáveis.

Seguindo corretamente as informações acima, você conservará por muito mais tempo o seu móvel Gelius!

GARANTIA DO CLIENTE:

Cliente: \_\_\_\_\_

Rua: \_\_\_\_\_ Nº: \_\_\_\_\_ Bairro: \_\_\_\_\_

Cidade: \_\_\_\_\_ UF: \_\_\_\_\_ Loja onde comprou: \_\_\_\_\_

Data da compra: \_\_\_\_/\_\_\_\_/\_\_\_\_ Nota Fiscal: \_\_\_\_\_

Data da reclamação na loja: \_\_\_\_/\_\_\_\_/\_\_\_\_

Defeito constante: \_\_\_\_\_

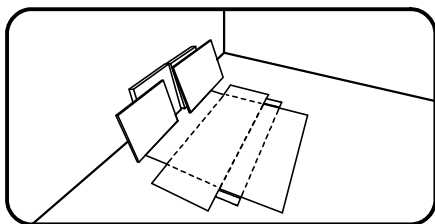
## Recomendações | Recomendaciones | Recommendations

**Atenção**  
 Atención  
 Attention

**Este produto deve ser montado por um profissional.**

Este producto debe ser ensamblado por un profesional.

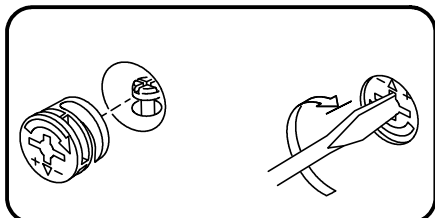
This product must be assembled by a professional.



**Antes de começar a montagem prepare o ambiente, deixando-o completamente limpo e com bom espaço para iniciar o trabalho. Utilize o papelão da própria embalagem para separar e apoiar as peças retiradas da caixa.**

Antes de comenzar el montaje preparar el ambiente, dejándolo completamente limpio y con buen espacio para comenzar el trabajo. Utilice el cartón de la embalaje para separar y apoyar las piezas desmontadas de las cajas.

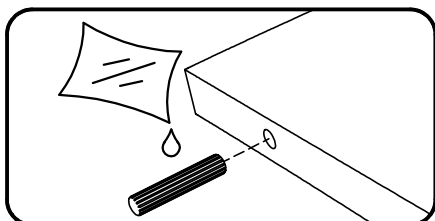
Prepare the room before starting the assembly, leaving it completely clean and the area in good condition to start the work. Use the cardboard of the packaging to separate and support the parts removed from the boxes.



**Como usar o acessório Pino e Tambor Minifix (quando utilizado no produto).**

Como usar el herraje Pino y Tambor Minifix (cuando se usa en el producto).

How to use the Minifix Set (when used in the product).

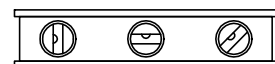
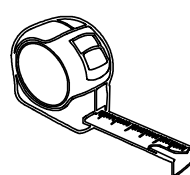
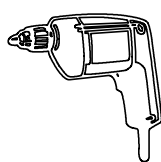
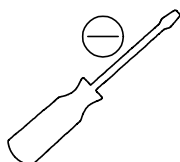
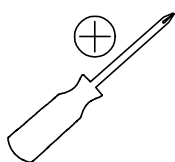


**Aplicar cola nas cavilhas de madeira (quando utilizado no produto).**

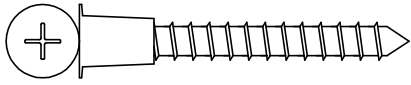
Aplicar pegamento a las clavijas de madera (cuando se usa en el producto).

Apply glues to the wooden dowels (when used in the product).

Ferramentas recomendadas para montagem | Herramientas de montaje recomendadas | Recommended tools



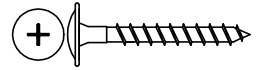
## Acessórios e ferragens | Herrajes | Hardware



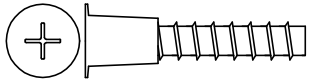
A—cód. 30017779 036 un.



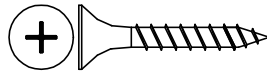
B—cód. 30014538 200 un.



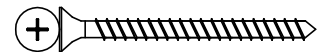
C—cód. 30000843 012 un.



D—cód. 30018169 008 un.



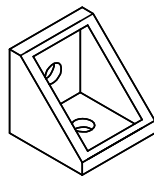
E—cód. 30010241 004 un.



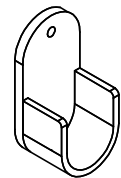
F—cód. 30001098 024 un.



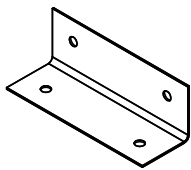
G—cód. 30014537 072 un.



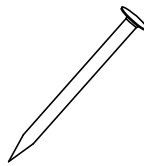
H—cód. 30015224 021 un.



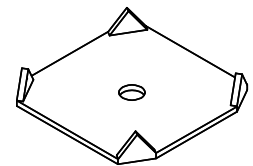
I—cód. 30001188 006 un.



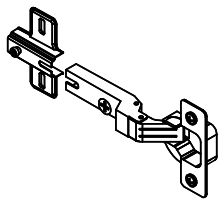
J—cód. 30003829 018 un.



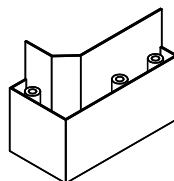
K—cód. 30000783 140 un.



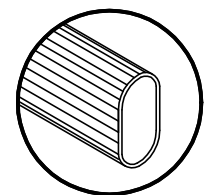
L—cód. 30001164 024 un.



M—cód. 30014655 018 un.



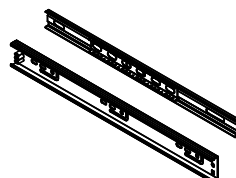
N—cód. 30018075 008 un.



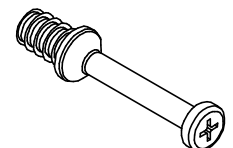
O—cód. 30019850 003 un.



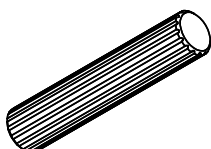
P—cód. 30014656 003 un.



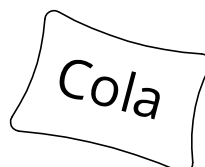
Q—cód. 30013843 002 un.



R—cód. 30006753 008 un.



S—cód. 30000770 008 un.

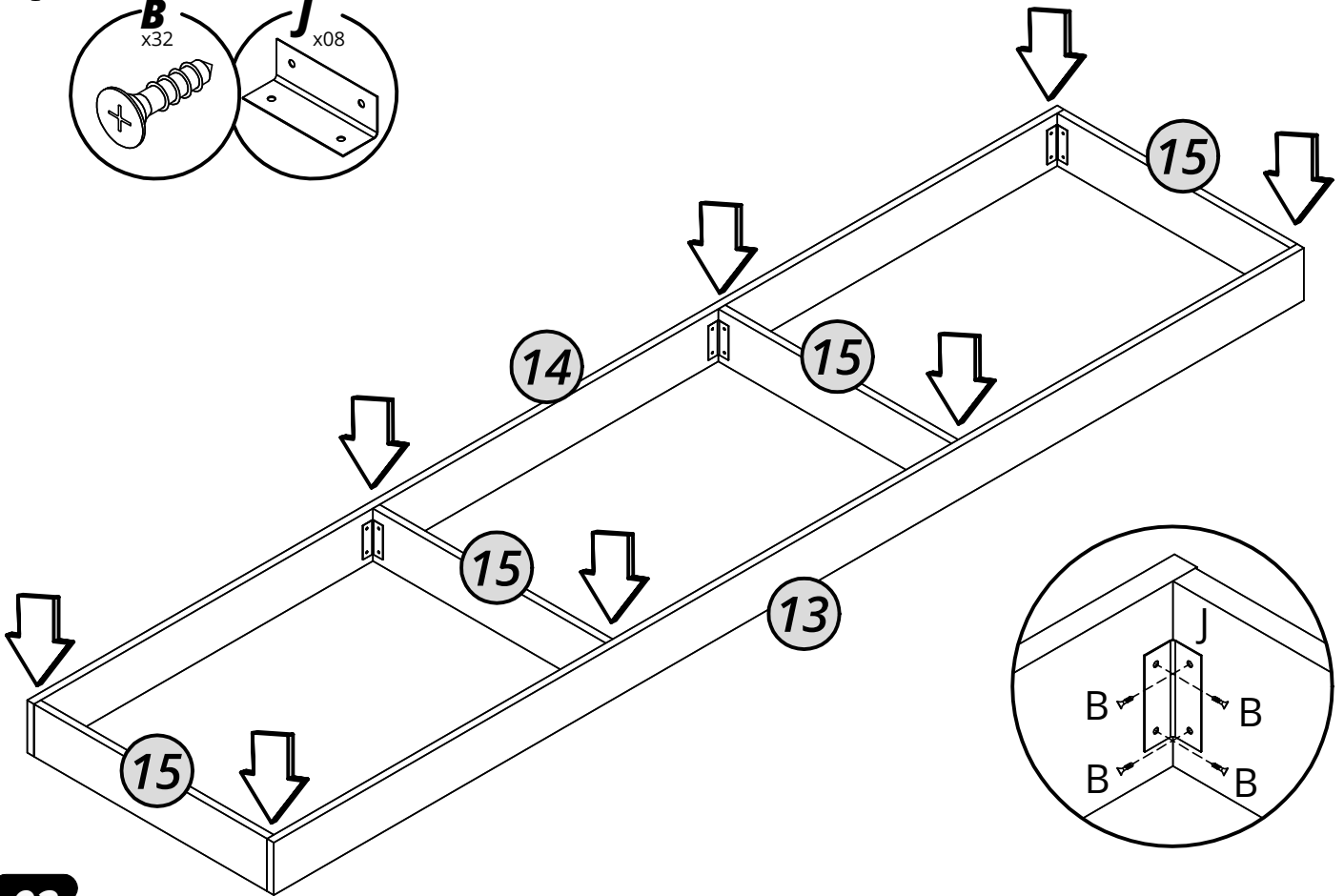
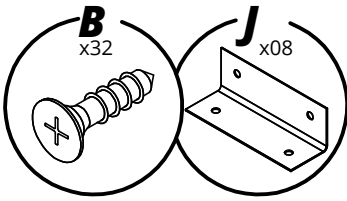


T—cód. 30000790 001 un.

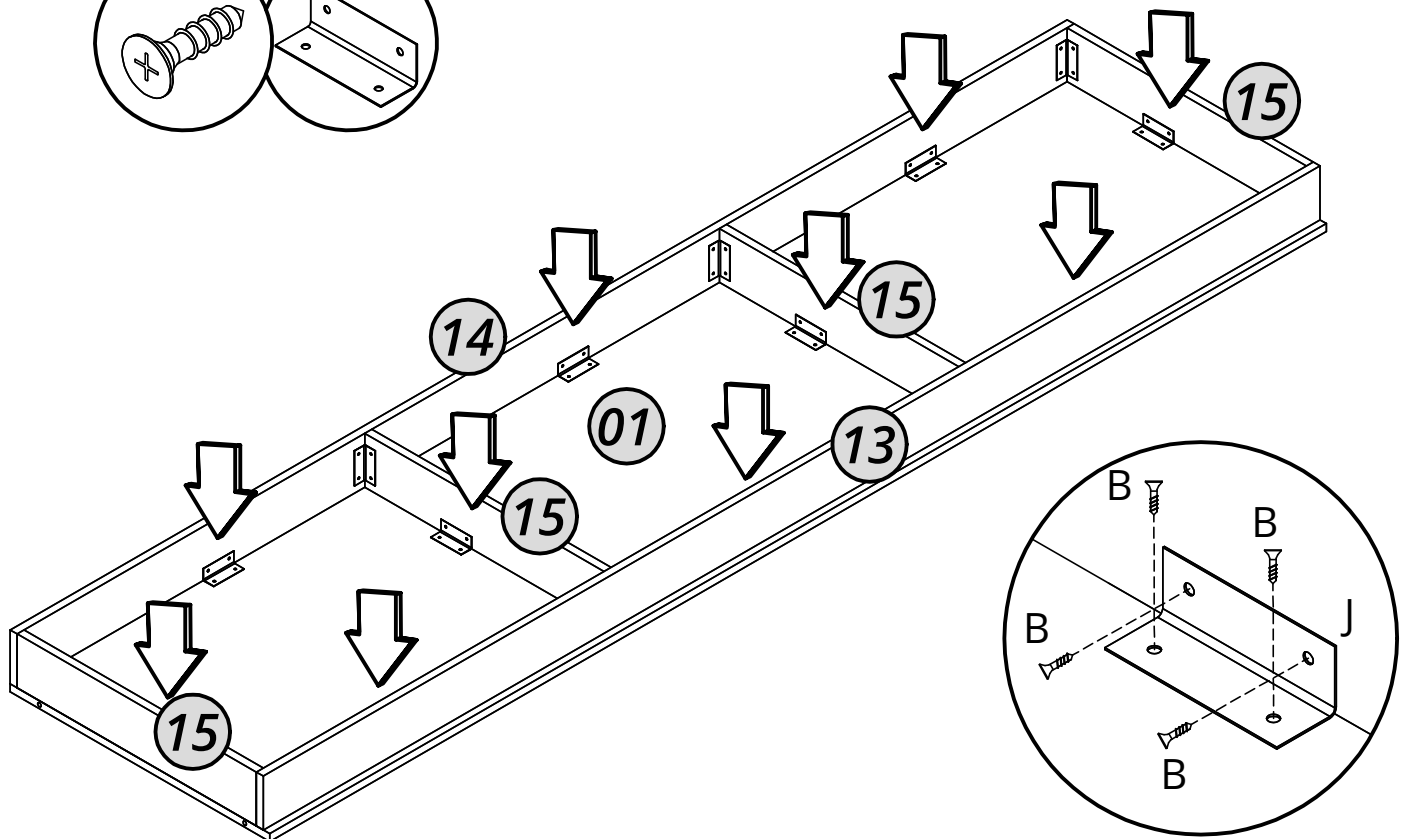
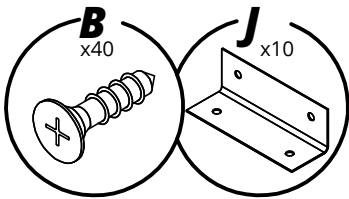


U—cód. 30001073 008 un.

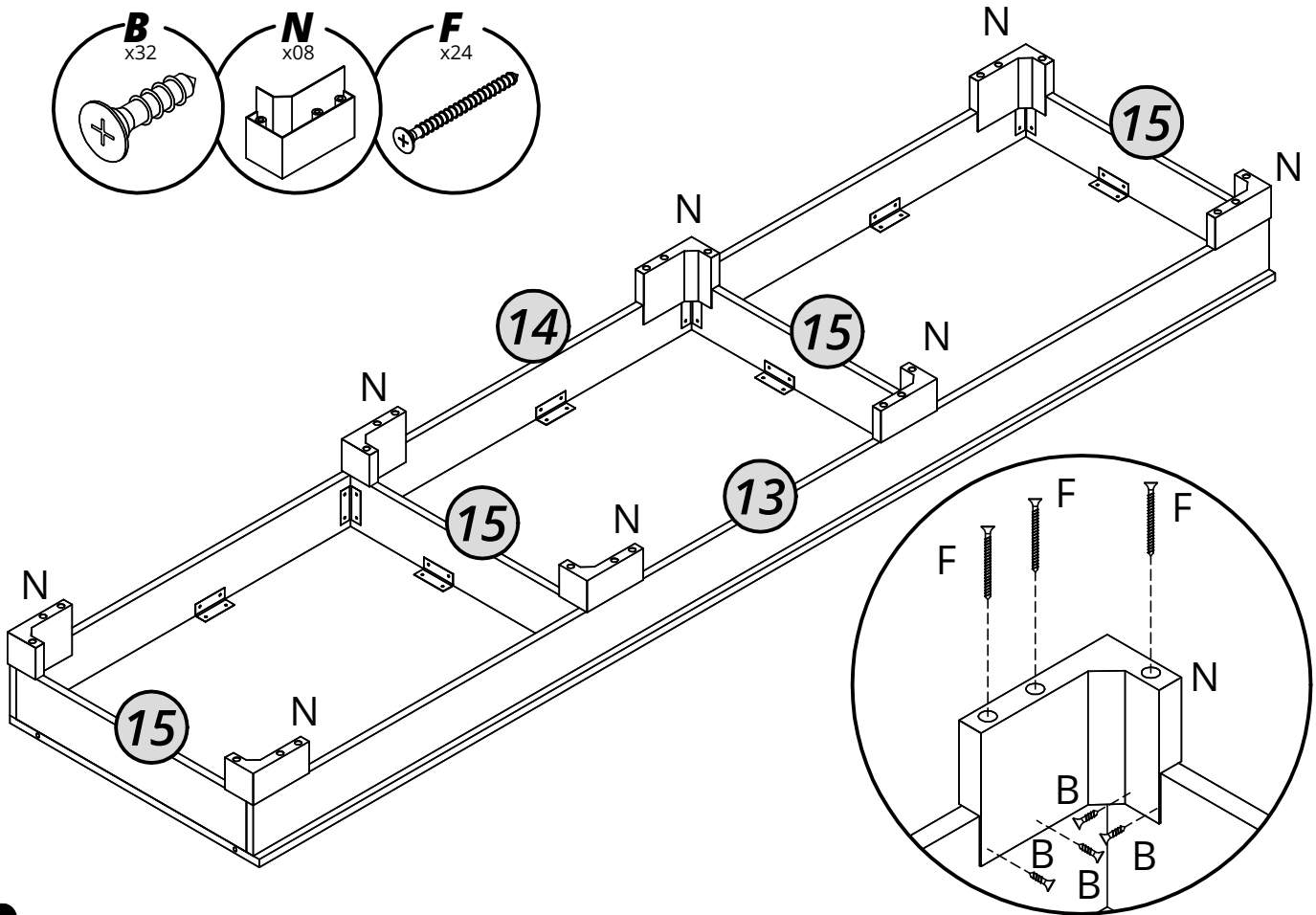
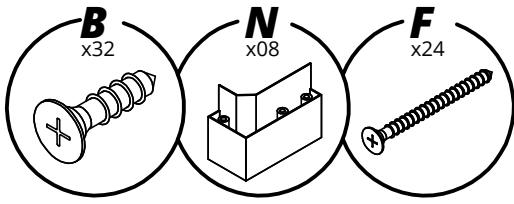
01



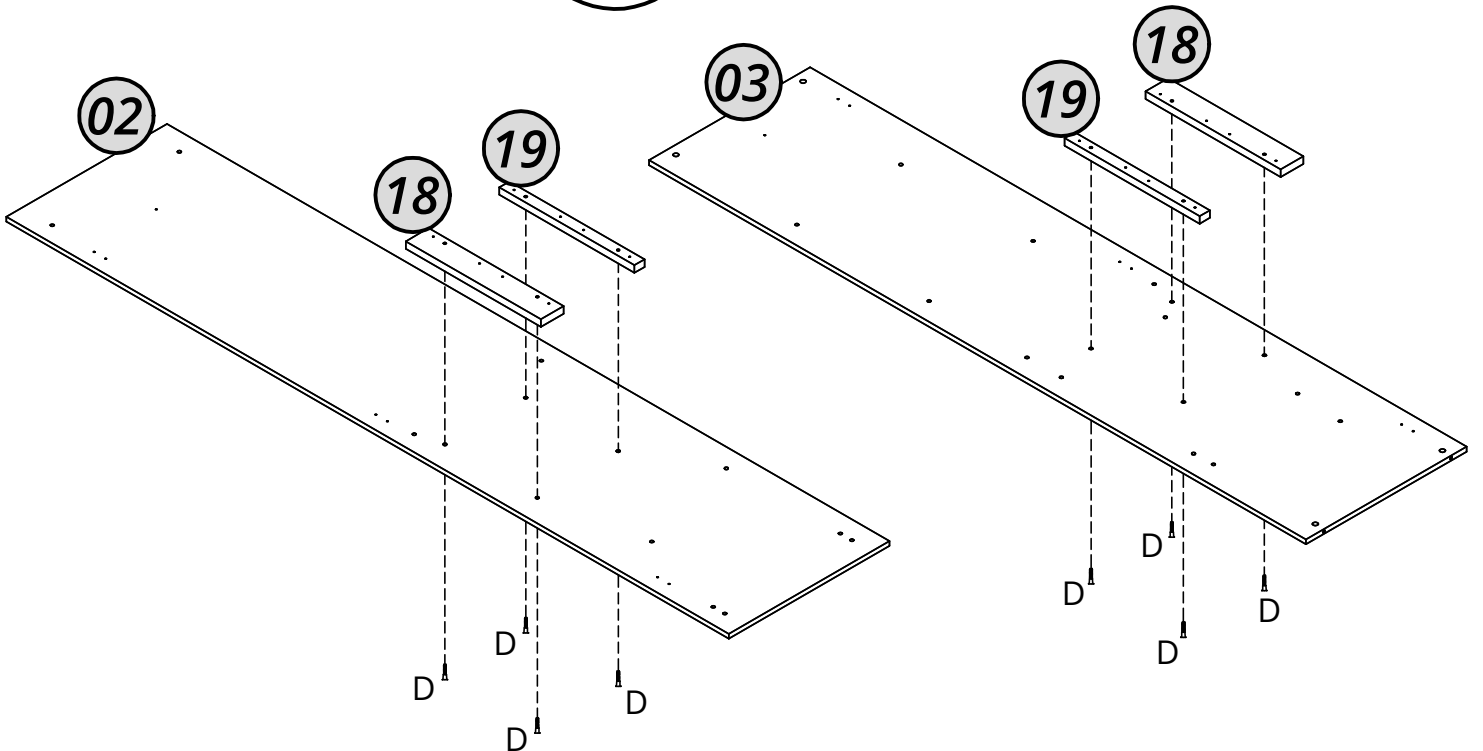
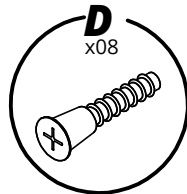
02



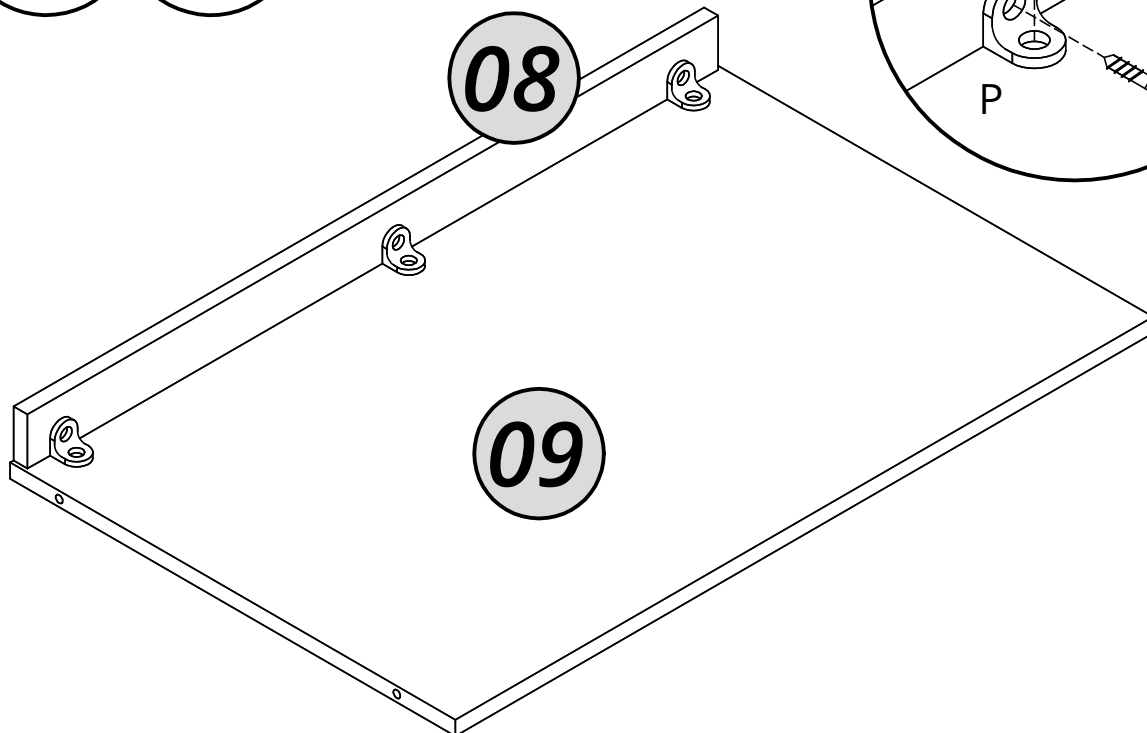
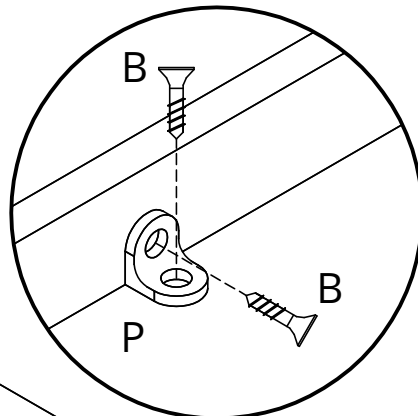
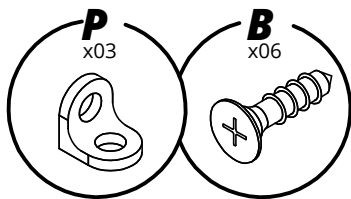
03



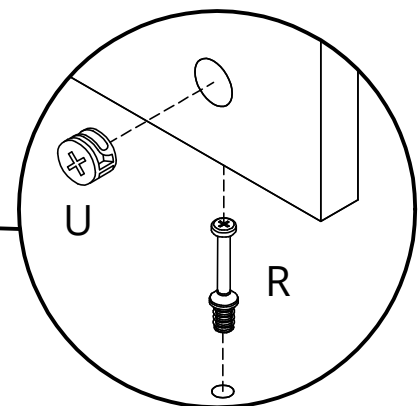
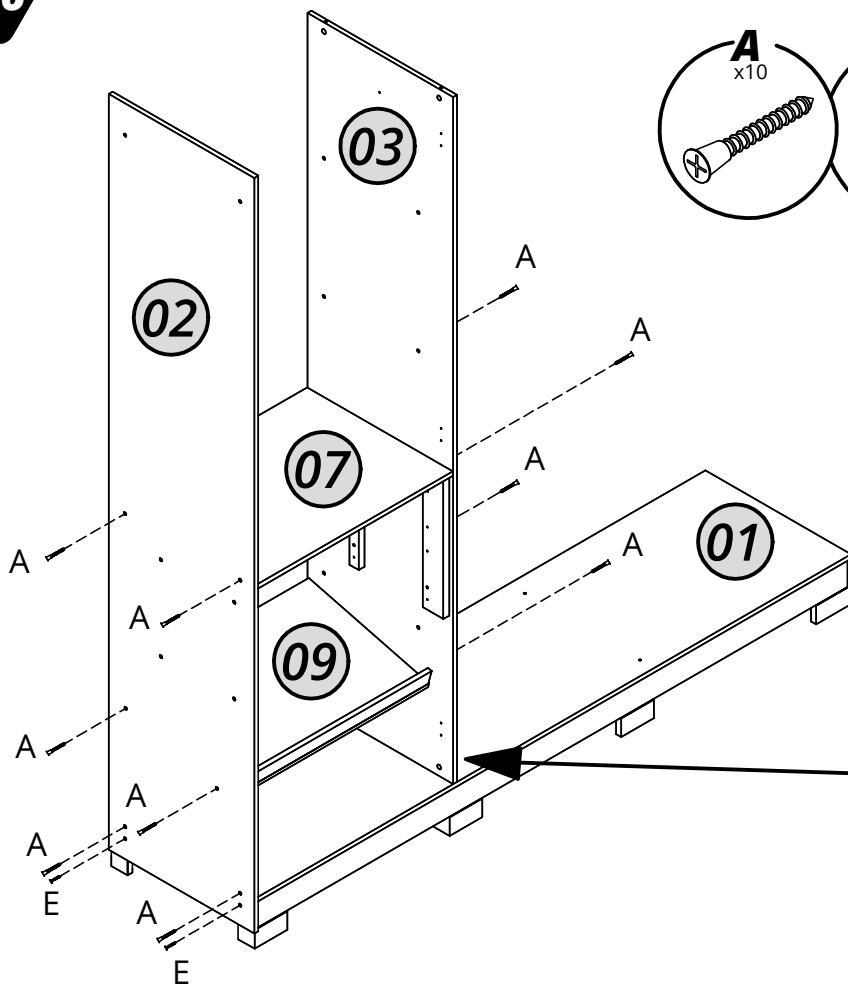
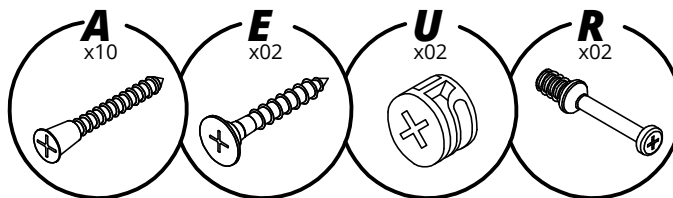
04

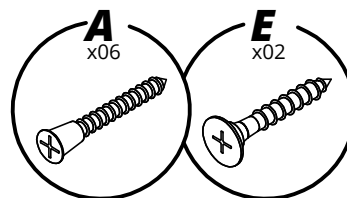
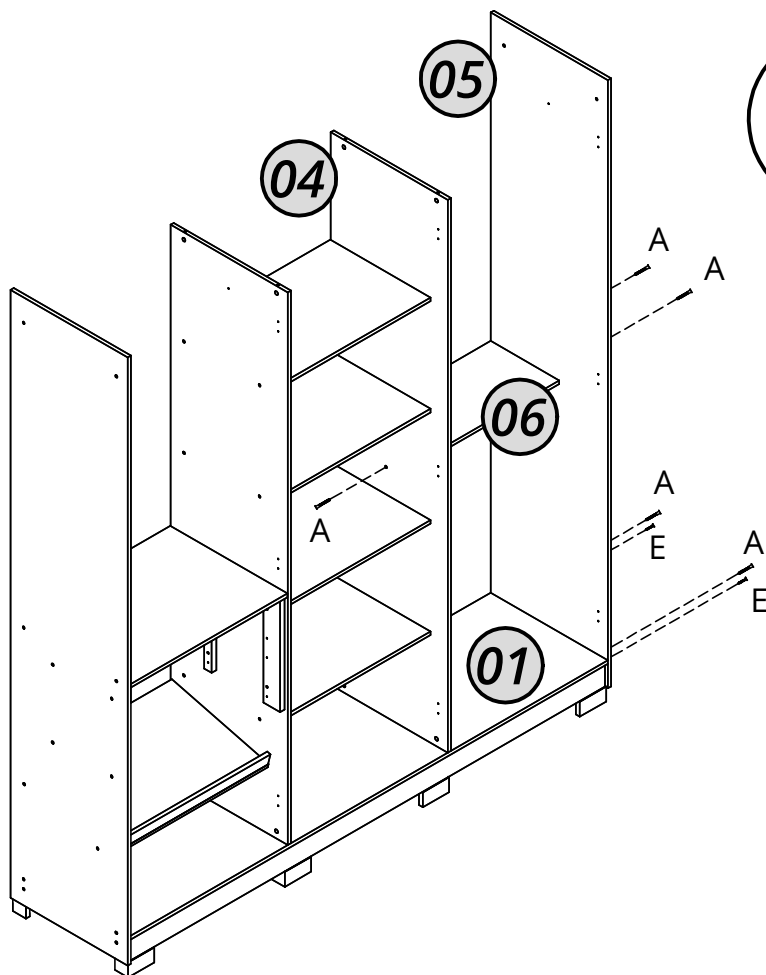
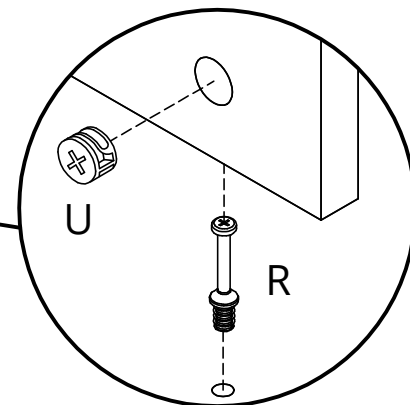
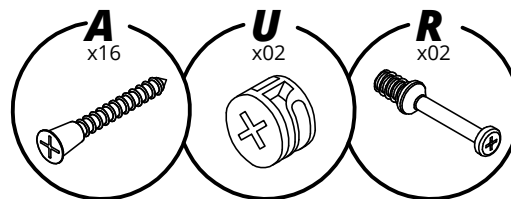
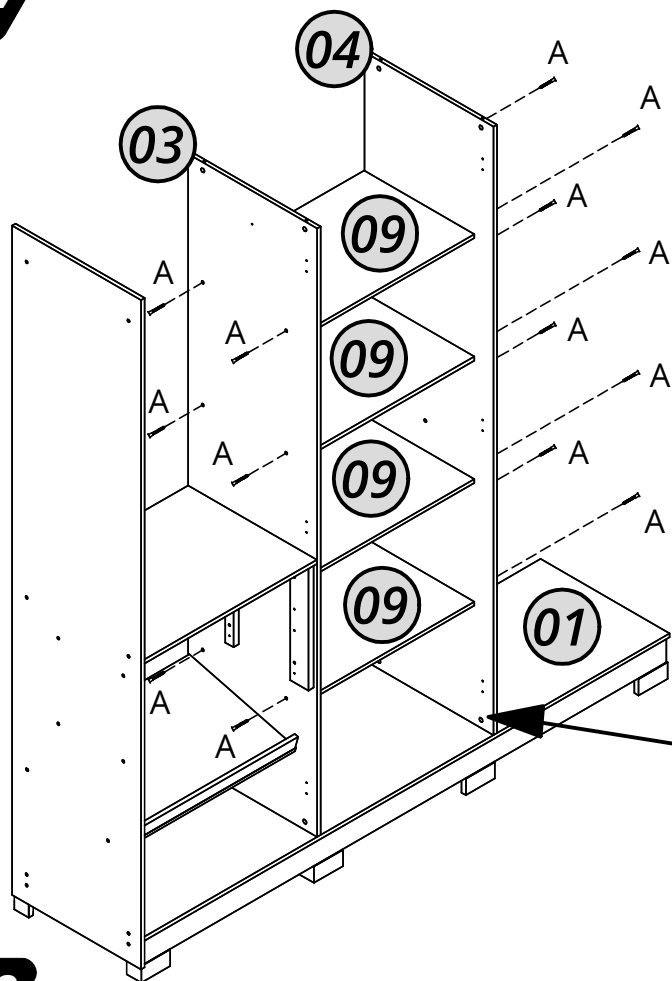


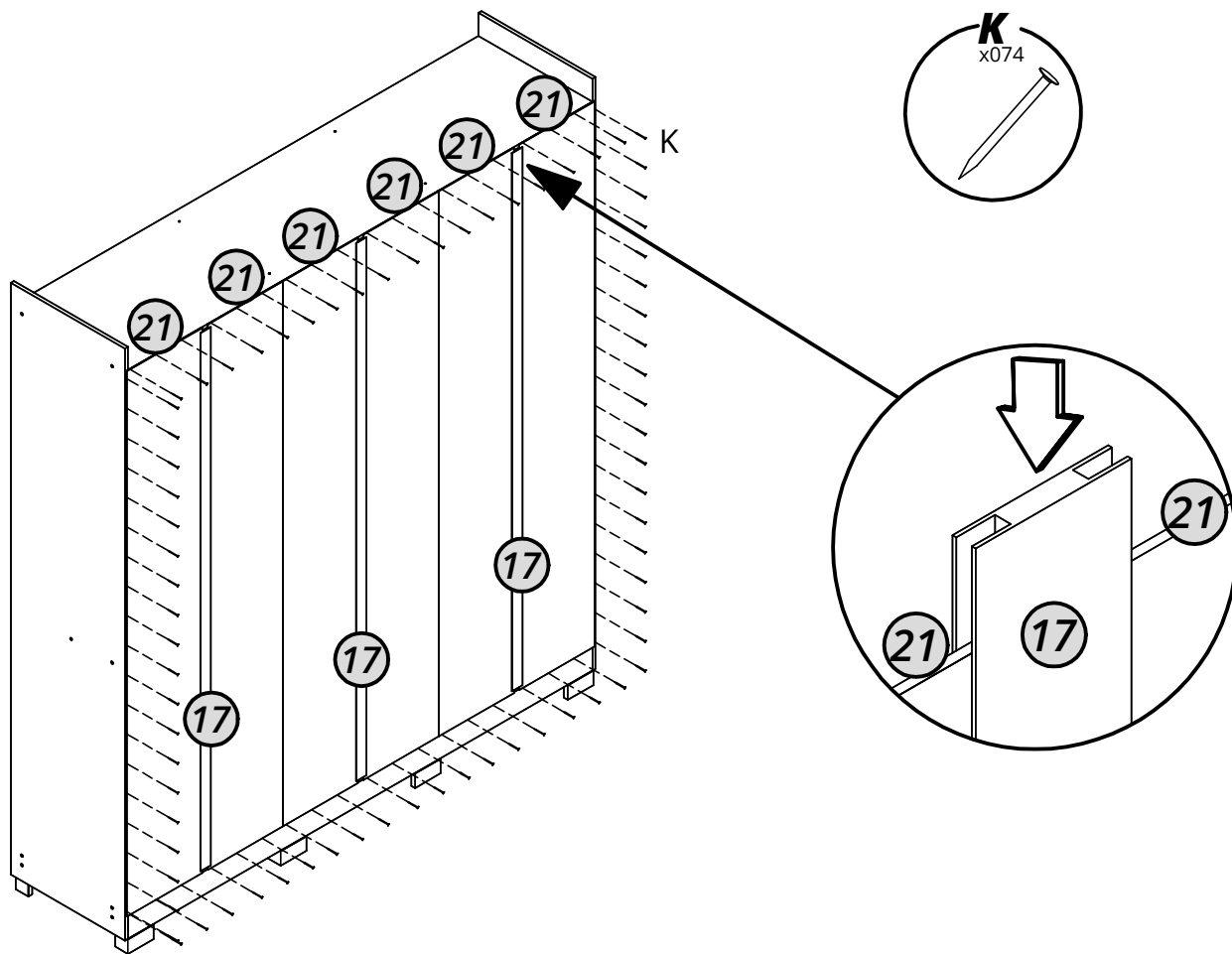
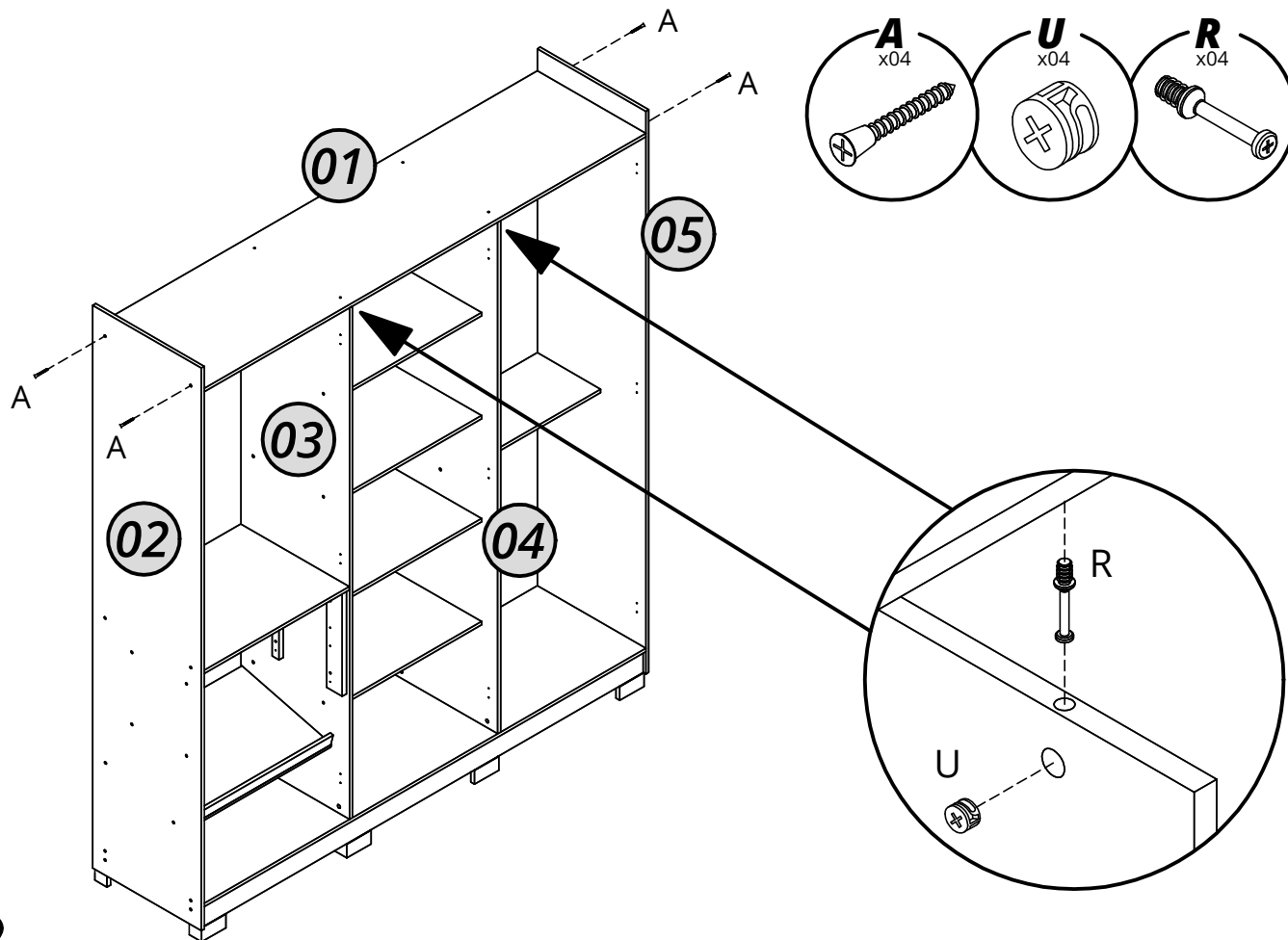
05



06

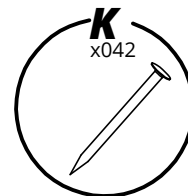
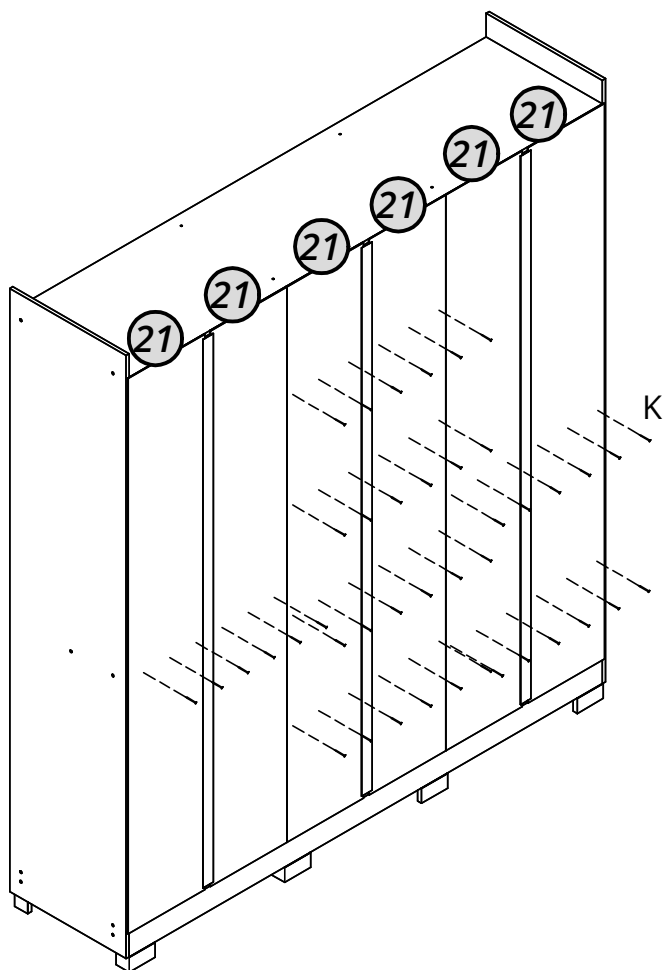






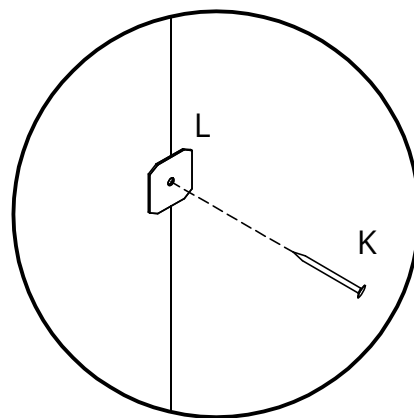
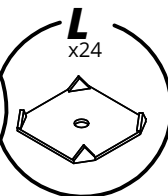
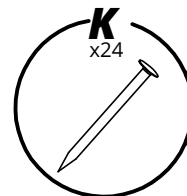
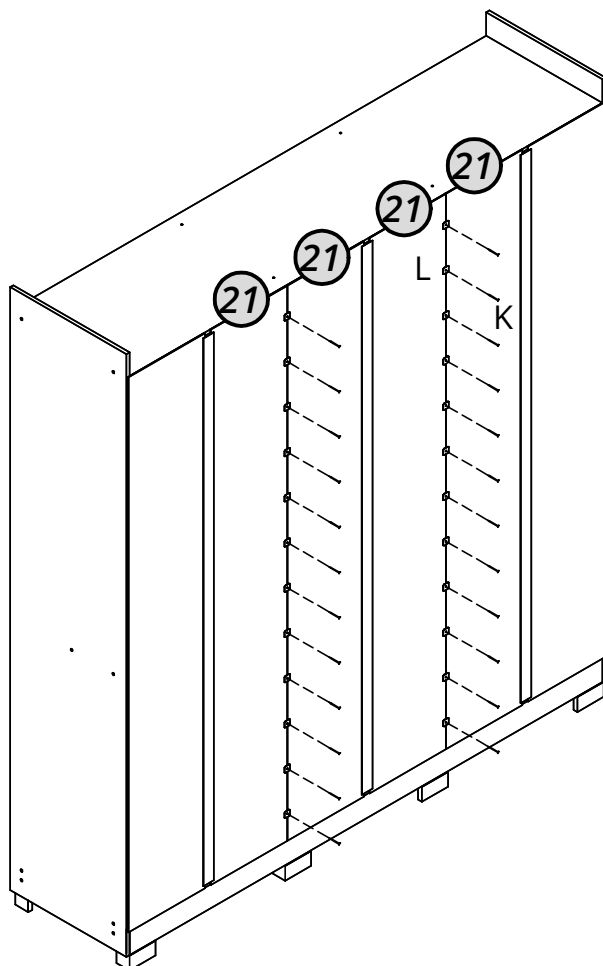


11

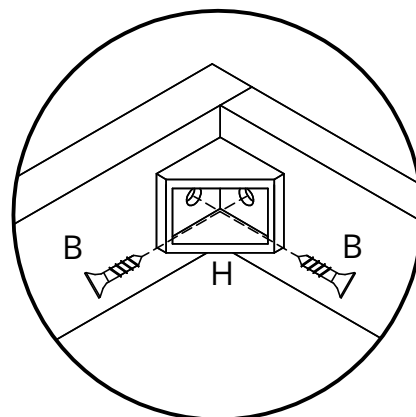
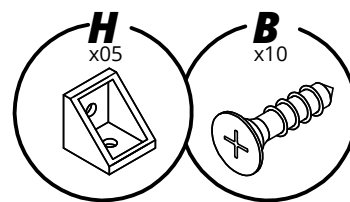
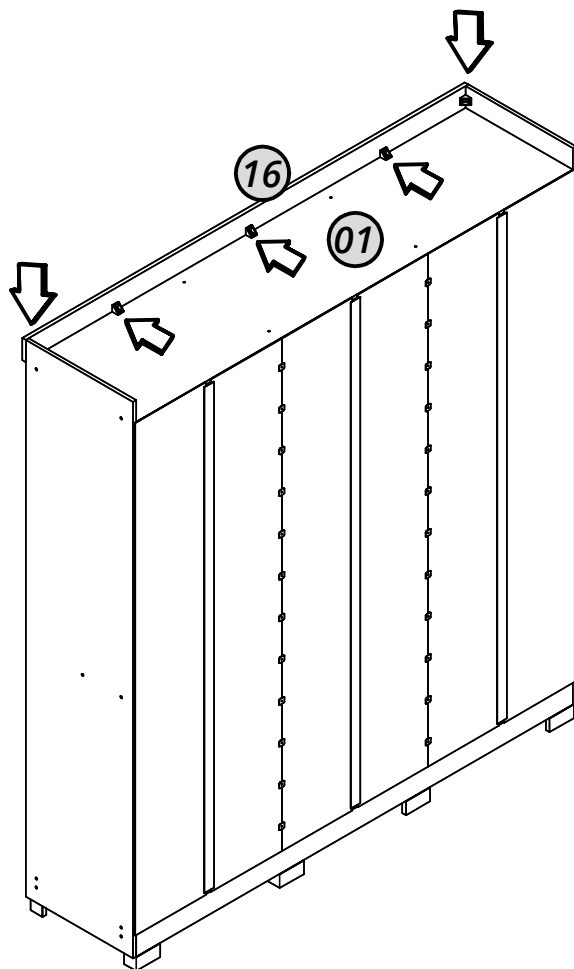


Atenção: Orientamos também,  
pregar os fundos nas prateleiras.

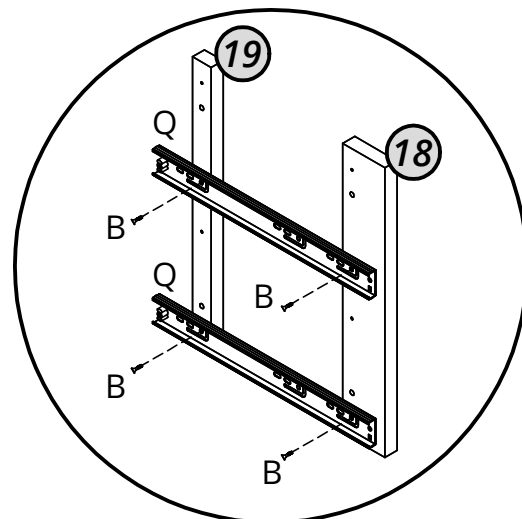
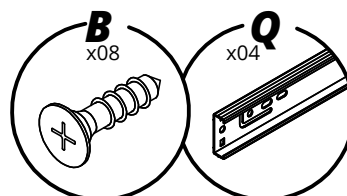
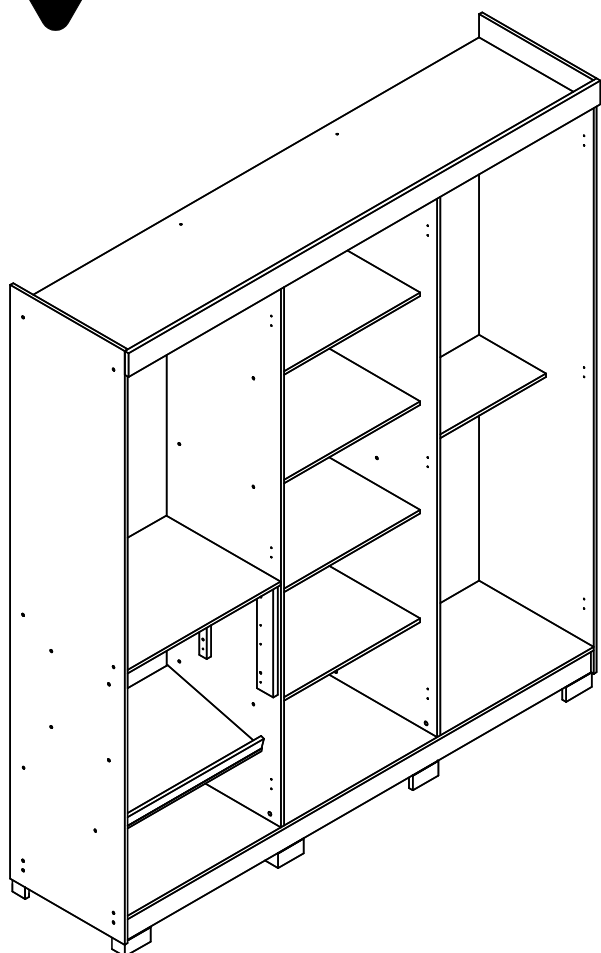
12



13

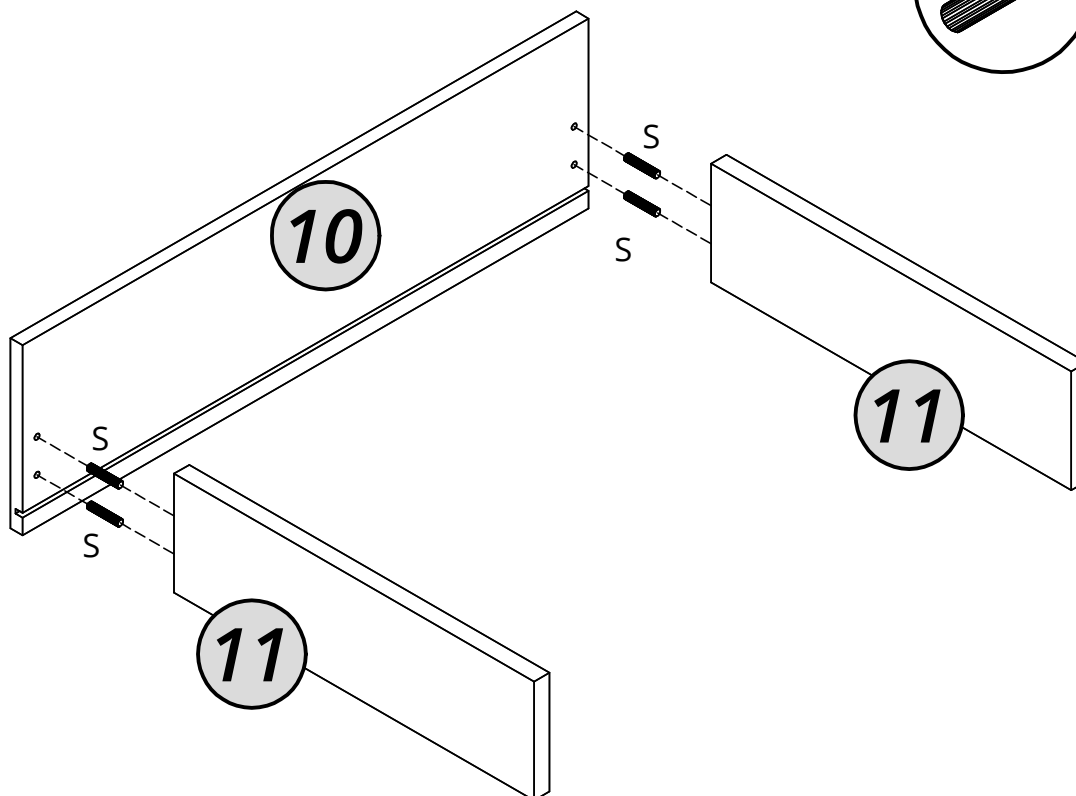


14

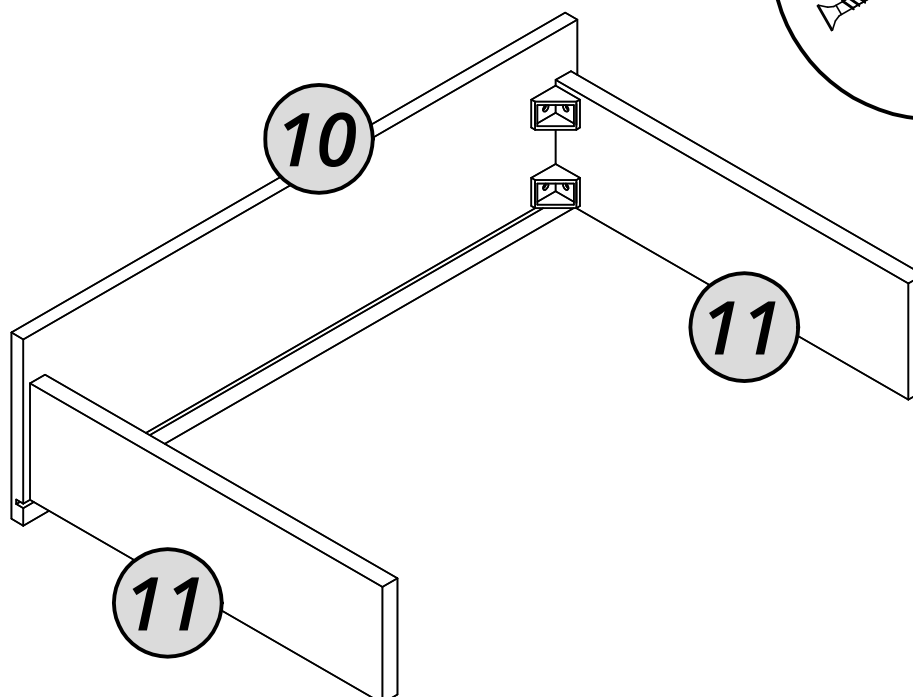
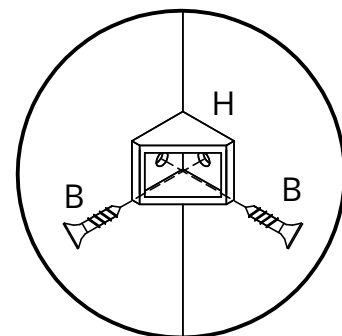
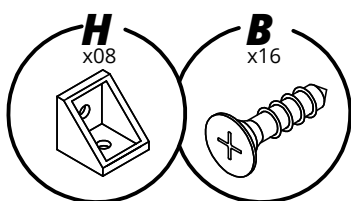


15

Atenção: Utilize cola na cavilha.

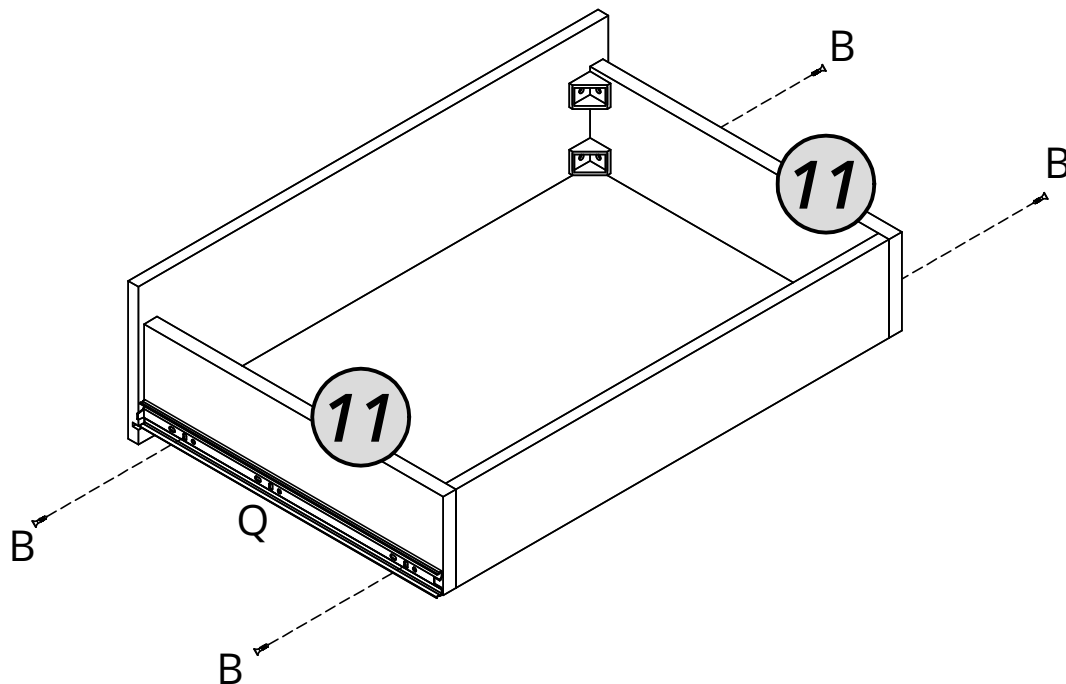
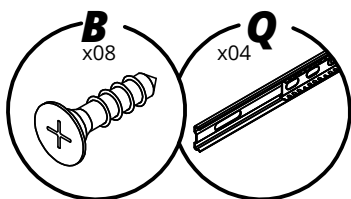


16

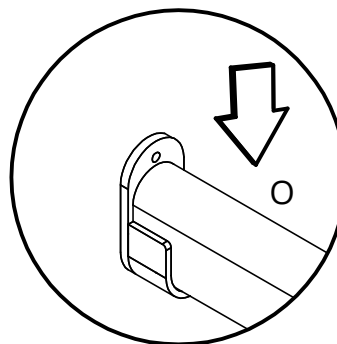
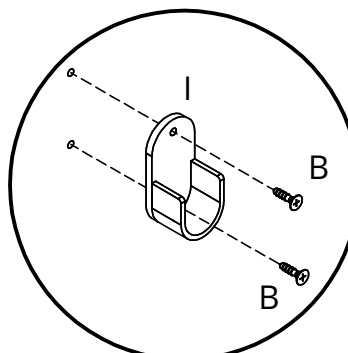
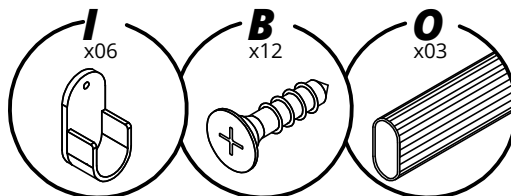
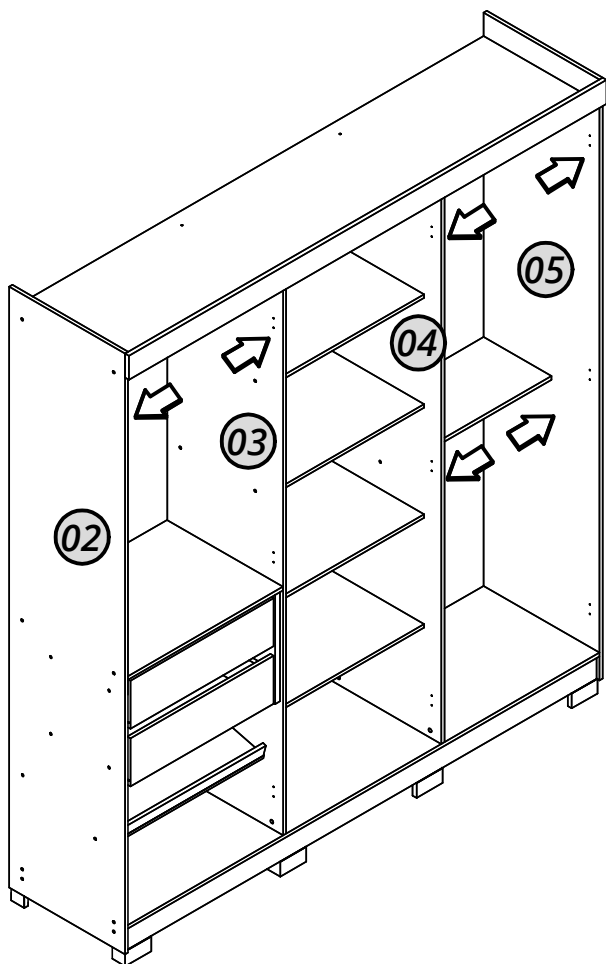




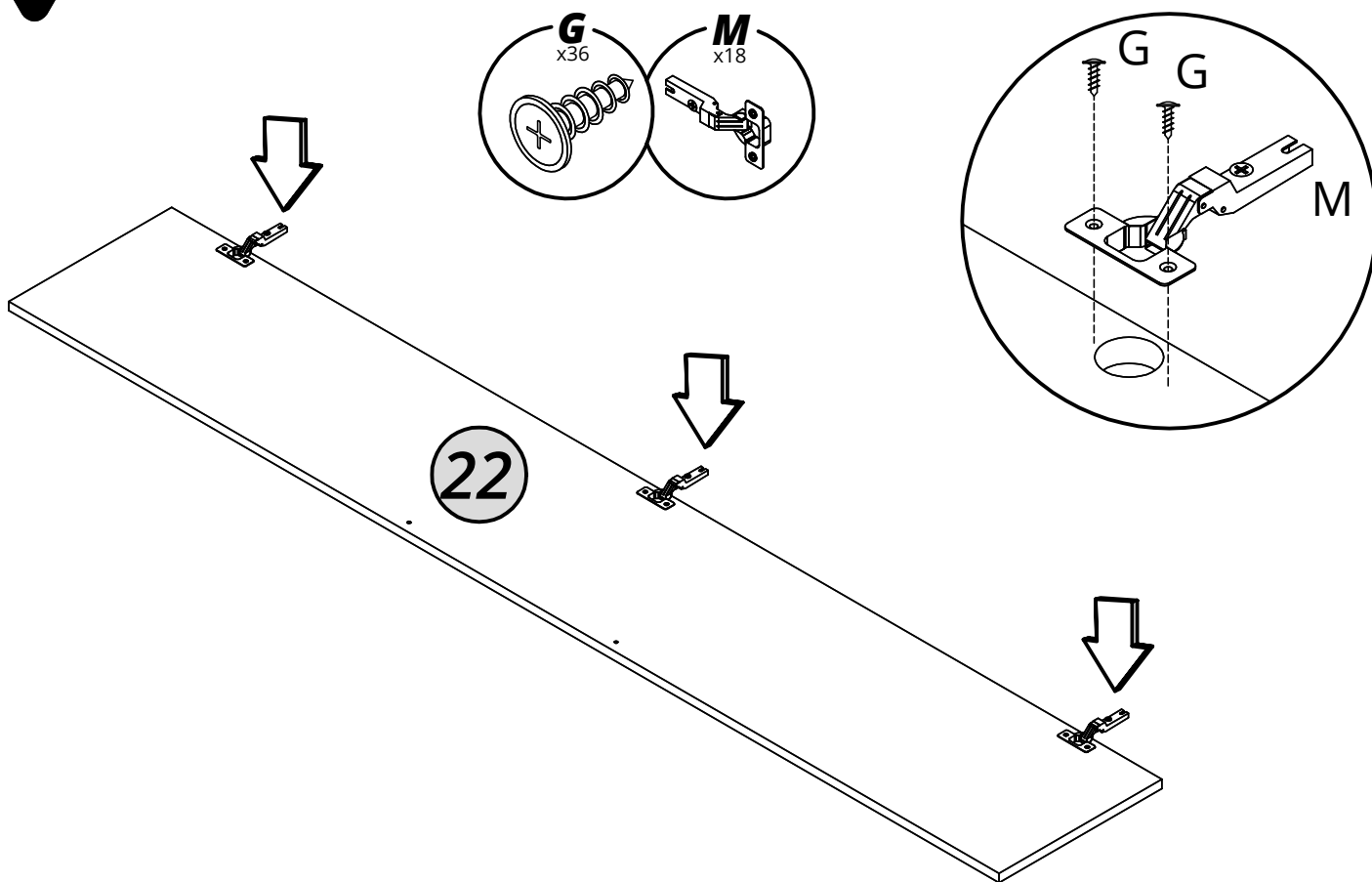
19



20



21



22

