



Ind. e Com. de Móveis Henn  
Mondai - SC - Brasil

+55 49 3674.3500

@moveishenn  
www.henn.com.br

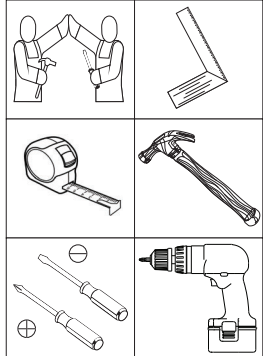
# INSTRUÇÕES DE MONTAGEM

INSTRUCCIONES DE MONTAJE  
ASSEMBLY INSTRUCTIONS

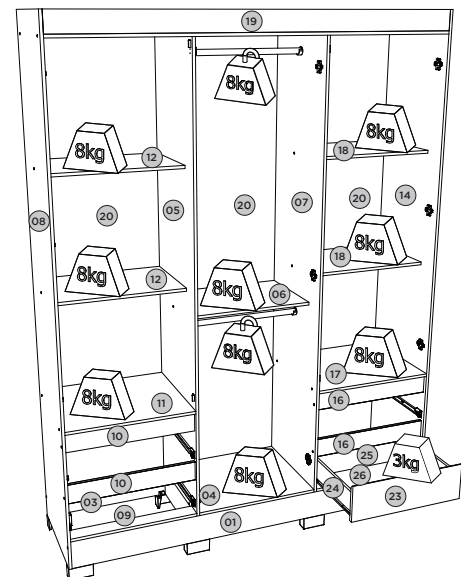
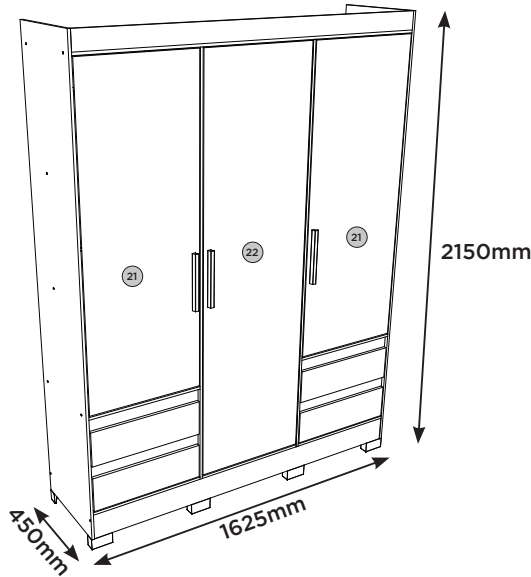
ROUPEIRO 03 PORTAS 04 GAVETAS | ARMARIO 03 PUERTAS 04 CAJONES | WARDROBE 03 DOORS 04 DRAWERS

B55-127 Nature/Off White  
B55-166 Nature/Cinza

Requisitos para montagem  
Requisitor para la montaje  
Assembly Requirements



Imagens meramente ilustrativas  
Imágenes meramente ilustrativas  
Images for illustration only



Pesos máximos recomendados com carga distribuída | Peso máximo recomendado con la carga distribuída | Recommended maximum weights with evenly distributed.

## AVISO

Para limpeza de seu móvel, use uma flanela seca ou umedecida, e não utilize produtos químicos que possam danificar seu produto.

## SISTEMA DE MONTAGEM

O sistema de montagem dos produtos, funciona de acordo com a ordem crescente dos números indicados no desenho. Ex: 01, 02, 03, 04... até a conclusão da montagem.

## ADVERTENCIA

Para limpieza de su móvil, use una flanela seca o húmeda, y no utilice productos químicos que puedan dañar su producto.

## SISTEMA DE MONTAJE

El sistema de montaje de los productos funciona de acuerdo con el orden creciente de los números indicados en el dibujo. Ej.: 01, 02, 03, 04... hasta la conclusión del montaje.

## NOTICE

To clean your furniture, use a dry or wet cloth, and do not use chemicals that may damage your product.

## ASSEMBLY SYSTEM

The products' assembly system works according to the increasing order of the indicated numbers. For example: 01, 02, 03, 04 ... to the end of the assembly.

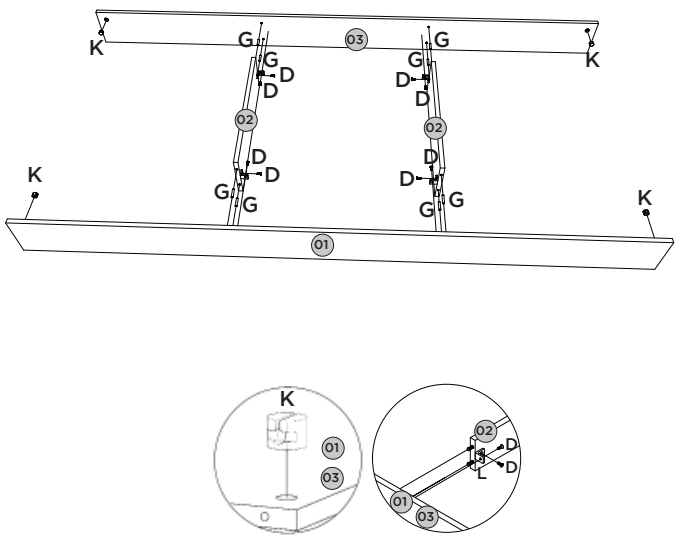
## Lista de Peças | Lista de piezas | List of parts

Item	Caixa Caja Box	Qty Ctd Qty	Descrição   Descripción   Description	Medidas (mm)   Dimensions (mm)   Size (measurements) (mm)
01	1/2	01	Rodapé Frontal   Rodapié Frontal   Front baseboard	1599x120x12
02	1/2	02	Travessa do rodapé   Carril pie   Baseboard crosspiece	415x120x12
03	1/2	01	Rodapé Traseiro   Rodapié trasero   Rear baseboard	1599x120x12
04	1/2	01	Base   base   base	525x445x12
05	1/2	01	Divisão esquerda   División izquierda   Left division	1888x445x12
06=12=18	1/2	01	Prateleira   Estante   shelf	525x350x12
07	1/2	01	Divisão direita   División derecha   Right division	1888x445x12
08	1/2	01	Lateral esquerda   lado izquierda   left side	2100x445x12
09=15	2/2	01	Travessa base   Plato base   Base plate	525x65x12
10=16	2/2	02	Travessa gaveta   bandeja del cajón   drawer tray	525x80x12
11=17	1/2	01	Tampo das gavetas   parte superior de los cajones   top of drawers	525x445x12
12=06=18	1/2	02	Prateleira   Estante   shelf	525x350x12
13	2/2	01	Tampo   cubrir   cover	1599x445x12
14	1/2	01	Lateral direita   Lateral derecha   Right side	2100x445x12
15=09	2/2	01	Travessa base   Plato base   Base plate	525x65x12
16=10	2/2	02	Travessa gaveta   bandeja del cajón   drawer tray	525x80x12
17=11	1/2	01	Tampo das gavetas   parte superior de los cajones   top of drawers	525x445x12
18=06=12	1/2	02	Prateleira   Estante   shelf	525x350x12
19	2/2	01	Chapéu   Sombrero   Hat	1599x80x12
20	2/2	03	Fundo   Fondo   Bottom	1900x538x3
21	2/2	02	Porta menor   puerta más pequeña   smaller door	1416x519x15
22	2/2	01	Porta   Puerta   Door	1868x519x15
23	2/2	04	Frente de gaveta   Frente de cajón   Front of drawer	517x160x15
24	1/2	08	Lado de gaveta   Lado del cajón   Side of drawer	350x100x12
25	1/2	04	Ripa de trás   Malla detrás   Rear lath	500x100x12
26	2/2	04	Fundo de gaveta recortado   fondo de cajón recortado   cropped drawer bottom	499x367x3

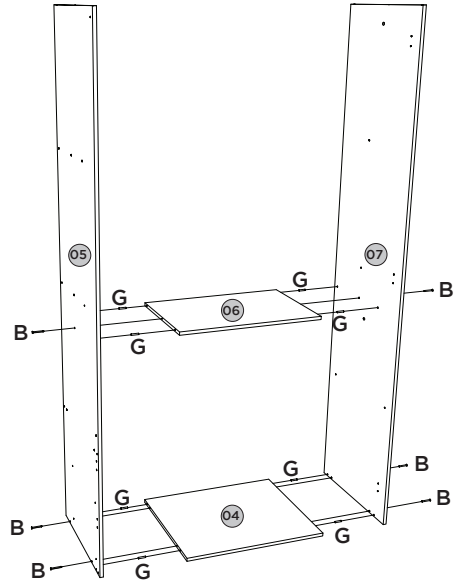
## Ferragens | Herrajes | Hardware

<b>A</b> 04x Parafuso 4,5x50mm CHT. Tornillo 4,5x50mm CHT. Screw 4,5x50mm CHT.	<b>B</b> 30x Parafuso 3,5x40mm CHT. Tornillo 3,5x40mm CHT. Screw 3,5x40mm CHT.	<b>C</b> 06x Parafuso 3,5x25mm FLA. Tornillo 3,5x25mm FLA. Screw 3,5x25mm FLA.	<b>D</b> 94x Parafuso 3,5x12mm FLA. Tornillo 3,5x12mm FLA. Screw 3,5x12mm FLA.	<b>E</b> 40x Parafuso 3,5x12mm CHT. Tornillo 3,5x12mm CHT. Screw 3,5x12mm CHT.	<b>F</b> 36x Parafuso 3,0x16mm CHT. Tornillo 3,0x16mm CHT. Screw 3,0x16mm CHT.	<b>G</b> 116x Cavilha 5x25mm Cinta 5x25mm Dowel 5x25mm	<b>H</b> 08x Prego 12x12mm Anelado Clavo 12x12mm Anillado Ringed Nails 12x12mm
<b>I</b> 104x Prego 10x10mm Clavo 10x10mm Nail 10x10mm	<b>J</b> 28x Fixador de fundos Fijador de fondos Bottom fixer	<b>K</b> 04x Porca cilíndrica Tuerca cilíndrica Cylindrical nut	<b>L</b> 18x Cantoneira plástica Cantонера plástica Plastic angle brackets	<b>M</b> 04x Cantoneira suporte triangular Cantонера soporte triangular Triangle support angle	<b>N</b> 04x Suporte cabideiro meia cana Soporte de percha Coat hanger support	<b>O</b> 09x Calço metal 12mm Calzado metálico 12mm 12mm metal shim	<b>P</b> 09x Dobradiça metal 26mm Bisagra de metal 26mm 26mm metal hinge
<b>Q</b> 04x Corredeira metal 300mm Corredera de metal 300mm Sliding metal 300mm	<b>R</b> 02x Cabideiro Madeira 519mm 519 mm de suspensión de madeira 519 mm wooden hanger	<b>S</b> 03x Perfil Pux Rev 250mm Perfil Rev Pull 250 mm Pux Rev profile 250mm	<b>T</b> 06x Batente 15x25mm Tope de 15x25mm 15x25mm stop	<b>U</b> 08x Pé "U" 50x40x100mm Pie "U" 50x40x100mm Foot "U" 50x40x100mm	<b>V</b> 02x Sachê de cola Bolsa de pegamento Glue bag	<b>W</b> 22x Adesivo tapa parafuso 10mm Adhesivo tapón de tornillo 10mm Bolt cover adhesive 10mm	<b>X</b> 01x Etiqueta resinada Briz Etiqueta resinada Briz Briz resin label

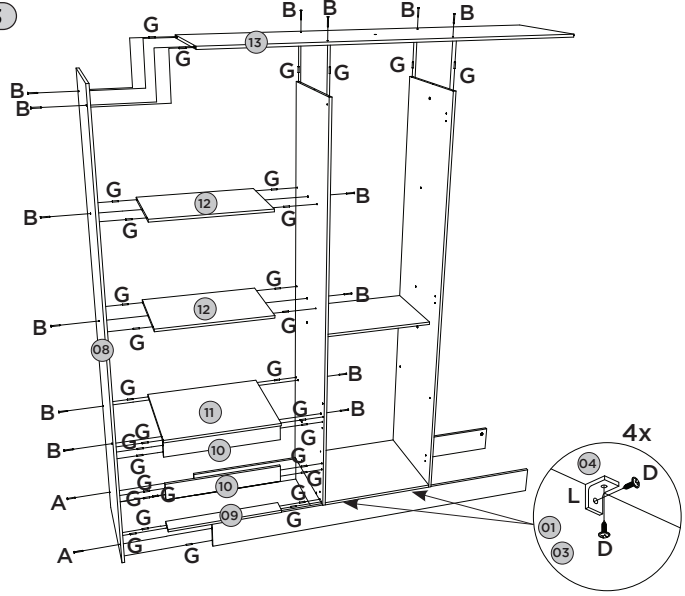
1



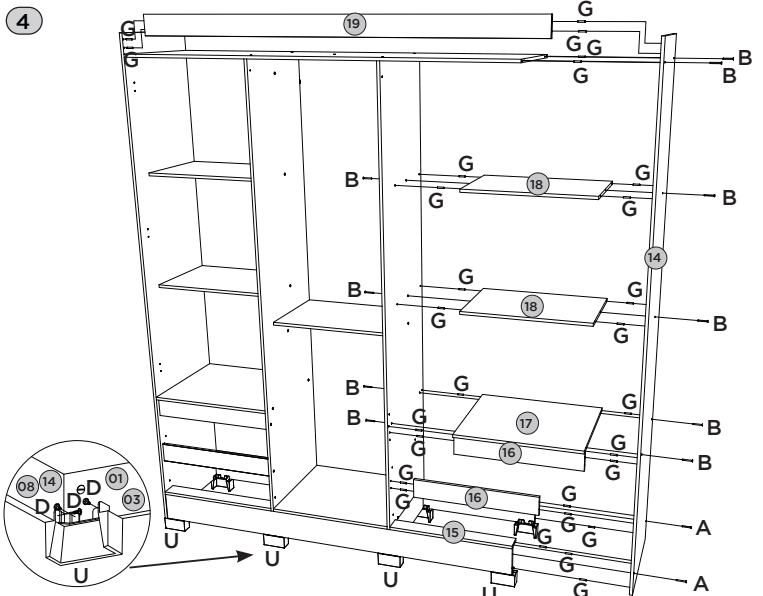
2



3

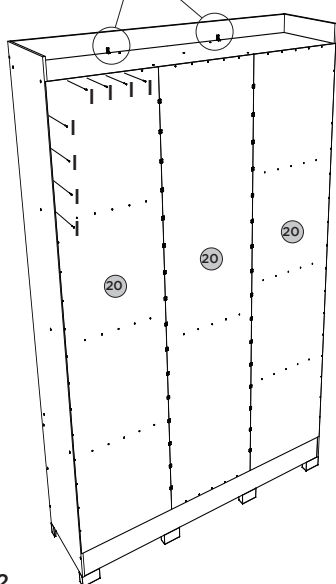
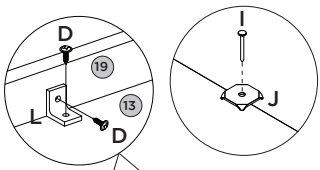


4



5

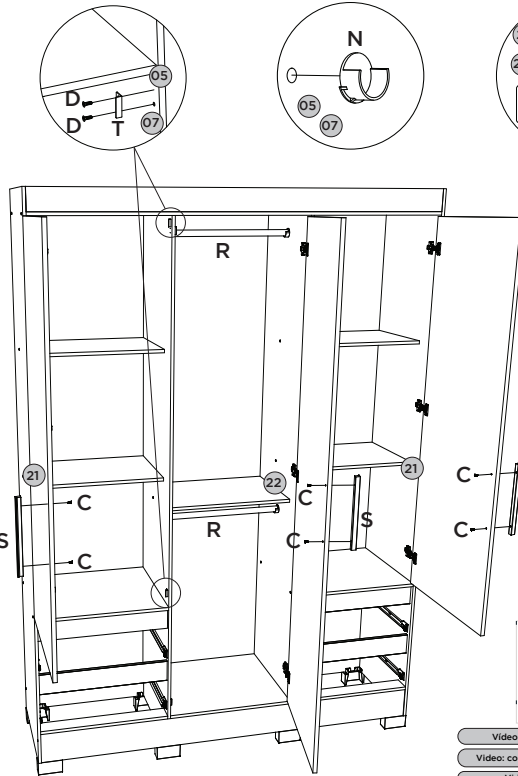
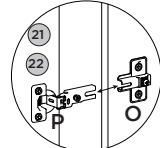
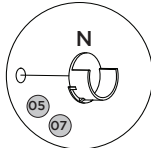
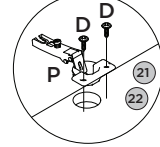
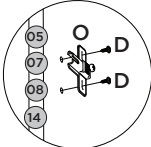
Fixar os pregos a uma distância de 120mm de um para outro.  
 Fijar las uñas a un distancia de 120 mm uno a otro.  
 Fix the nails at a distance of 120mm from one to another.



6



Video: Instalar e regular Dobradiças  
 Video: Instale y ajuste las bisagras  
 Video: Install and adjust hinges



Video: Dicas para instalar corredeira  
 Video: consejos para instalar la diapositiva  
 Video: Tips for installing slide

7

4x

