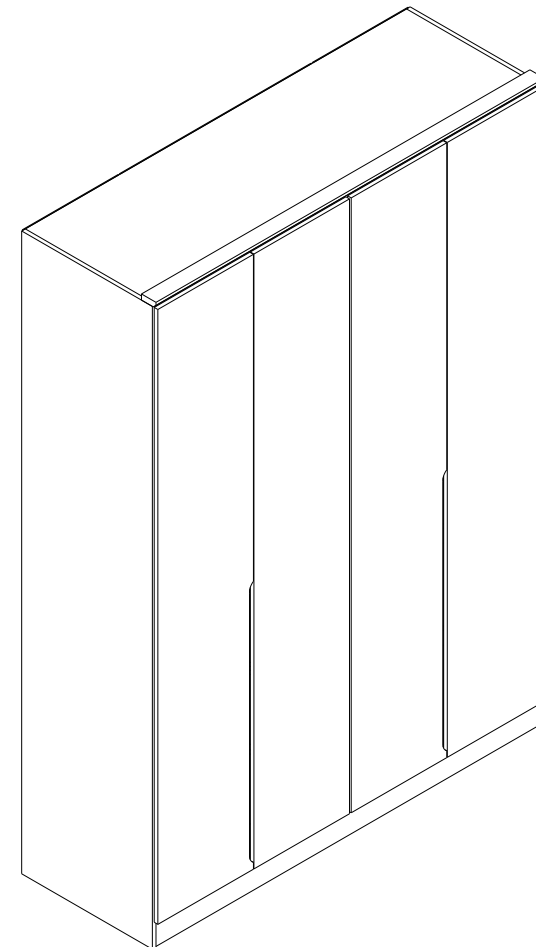


# MANUAL DE MONTAGEM

***manbel***<sup>®</sup>  
O Dormitório com personalidade própria.

***Roupeiro Logan 4 Portas***



*A: 2322mm*  
*L: 1605mm*  
*P: 562mm*

MAMBEL MÓVEIS LTDA

Av. Valmor Bernardo Bonotto, 5050 - Pav. I Bairro: Distrito Industrial I, - Cep. 95300-000

Lagoa Vermelha - Rio Grande do Sul - Brasil

Fone/fax: 55 (54) 3358 5326

E-mail: [sac@manbel.com.br](mailto:sac@manbel.com.br)

Site: [www.manbel.com.br](http://www.manbel.com.br)

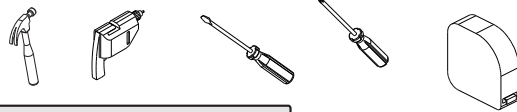
Para montagem:



2 horas e 30min.



Requer 2 pessoas.

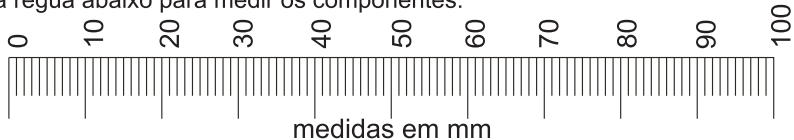


Relação de Ferragens:

Letra	Qtd.	DESCRIÇÃO	IMAGEM	Letra	Qtd.	DESCRIÇÃO	IMAGEM
A	27	Parafuso Minifix		I	16	Suporte Prateleira	
B	38	Cavilha 6 x 30mm		J	02	Minifix duplo	
C	10	Parafuso philips 3,5 x 10mm c/ Flange		K	22	Fixador de Fundo	
D	31	Tambor Minifix		L	10	Parafuso Philips 4,0 x 40mm c/chata	
E	120	Pregos 10 x 10mm		M	04	Suporte cabide	
F	08	Sapatas		N	30	Adesivo	
G	04	Parafuso Philips 4,5 x 50mm c/flange					
H	76	Parafuso Philips 3,5 x 14mm c/chata		P	01	Sache Cola	
A1826	02	Cabideiro		Q	25	Parafuso Philips 3,5 x 35mm c/chata	
A1762	02 (par)	Corrediça		R	04	Dobradiça 35mm	
A3159	02	Perfil H		S	04	Calço dobradiça	
				T	08	Dobradiça C/ Amortecimento	

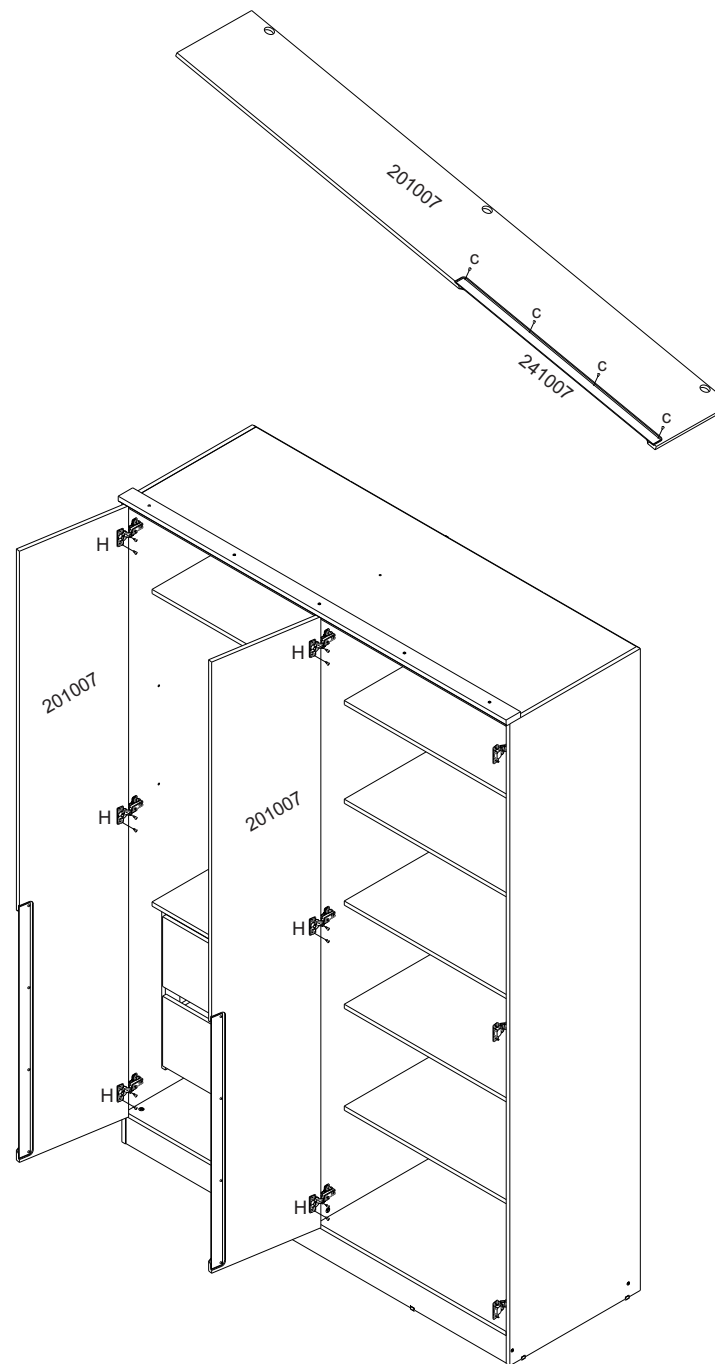
A montagem do produto pode ser feita em pé ou deitado.  
O sistema de montagem é de acordo com a ordem dos passos.  
Ex.: Passo 01, 02, 03.....

Utilizar a régua abaixo para medir os componentes.

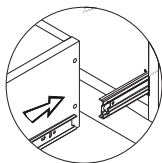


medidas em mm

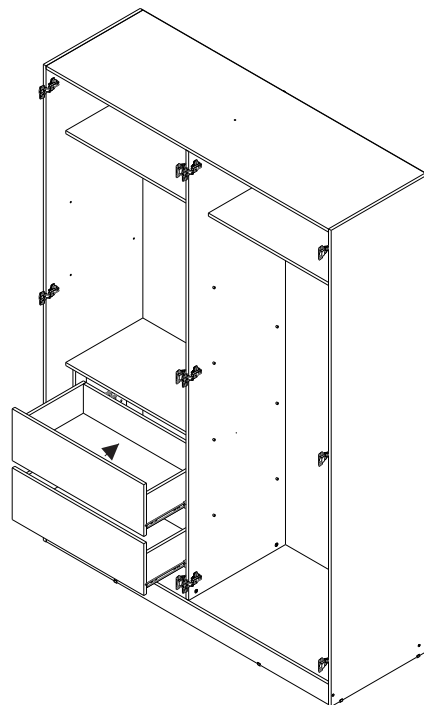
Passo 13:



### Passo 11:



Como encaixar as gavetas



Como tirar as gavetas

### Lista de peças - VOL : 1/4

Cód.	Qty.	DESCRIÇÃO
011007	01	Lateral Esquerda
021007	01	Lateral Direita
051006	01	Divisão
131007	02	Frente de gaveta
121007	01	Rodapé Central
161007	02	Traseiro de gaveta
251007	04	Calço de corredeira

### Lista de peças - VOL : 3/4

Cód.	Qty.	DESCRIÇÃO
191007	02	Porta direita
201007	02	Porta esquerda
221007	02	Fundo de gaveta
231007	04	Fundo
241007	02	Fundo das portas

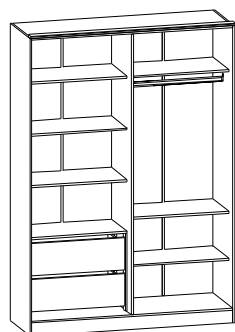
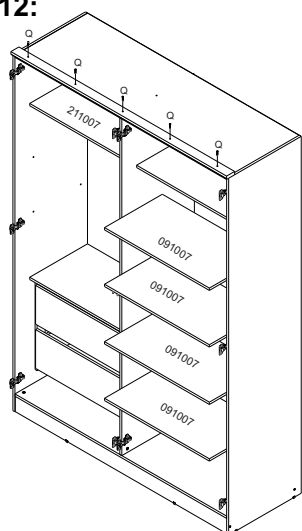
### Lista de peças - VOL : 2/4

Cód.	Qty.	DESCRIÇÃO
031007	01	Tampo Superior
041007	01	Tampo Inferior
101007	01	Rodapé Frontal
111007	01	Rodapé Traseiro
071007	01	Tampo das gavetas
081007	02	Tampo do maleiro
091007	04	Prateleira Móvel
141007	02	Lateral de gaveta esquerda
151007	02	Lateral de gaveta direita
171007	02	Reforço de gaveta
211007	01	Aplique

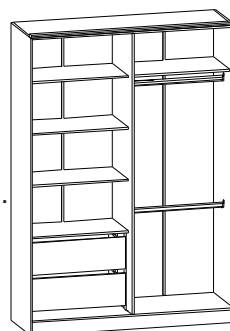
### Informações sobre segurança

1. Reservar área livre para montagem do produto.
2. A montagem do produto deverá ser feita em uma superfície limpa e plana. É aconselhável utilizar a própria embalagem para forrar o chão a fim de não danificar as peças.
3. Evitar batidas e o contato com objetos cortantes.
4. Não expor o móvel a calor excessivo (luz solar direta), ou umidade elevada.
5. Para limpeza use um pano macio seco ou ligeiramente umedecido com água. Não use agentes de limpeza ou abrasivos.
6. Depois de terminada a montagem, entregue o manual do produto ao cliente.
7. Em caso de pedido de assistência identificar a peça pelo código.

### Passo 12:

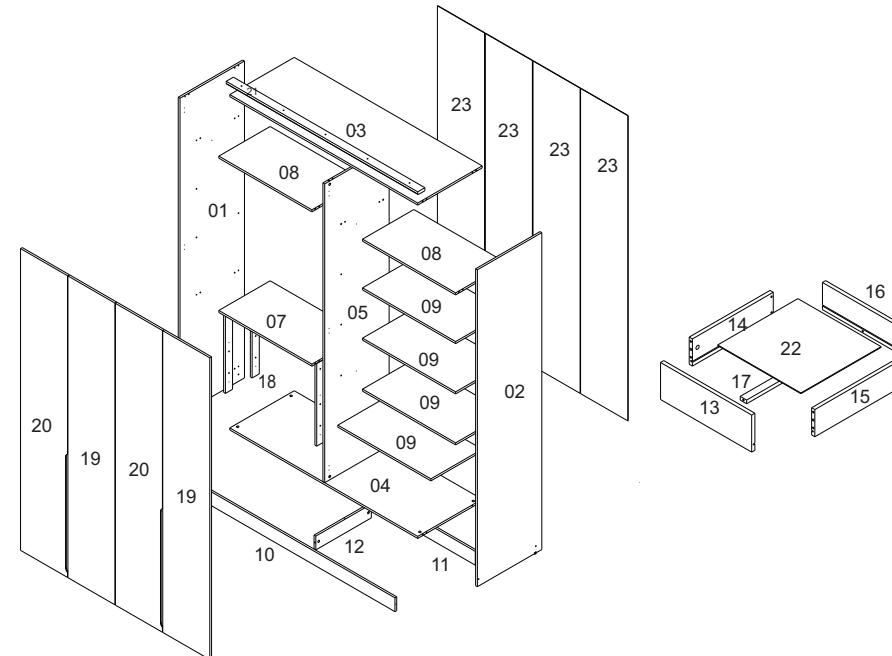


Opção 02.

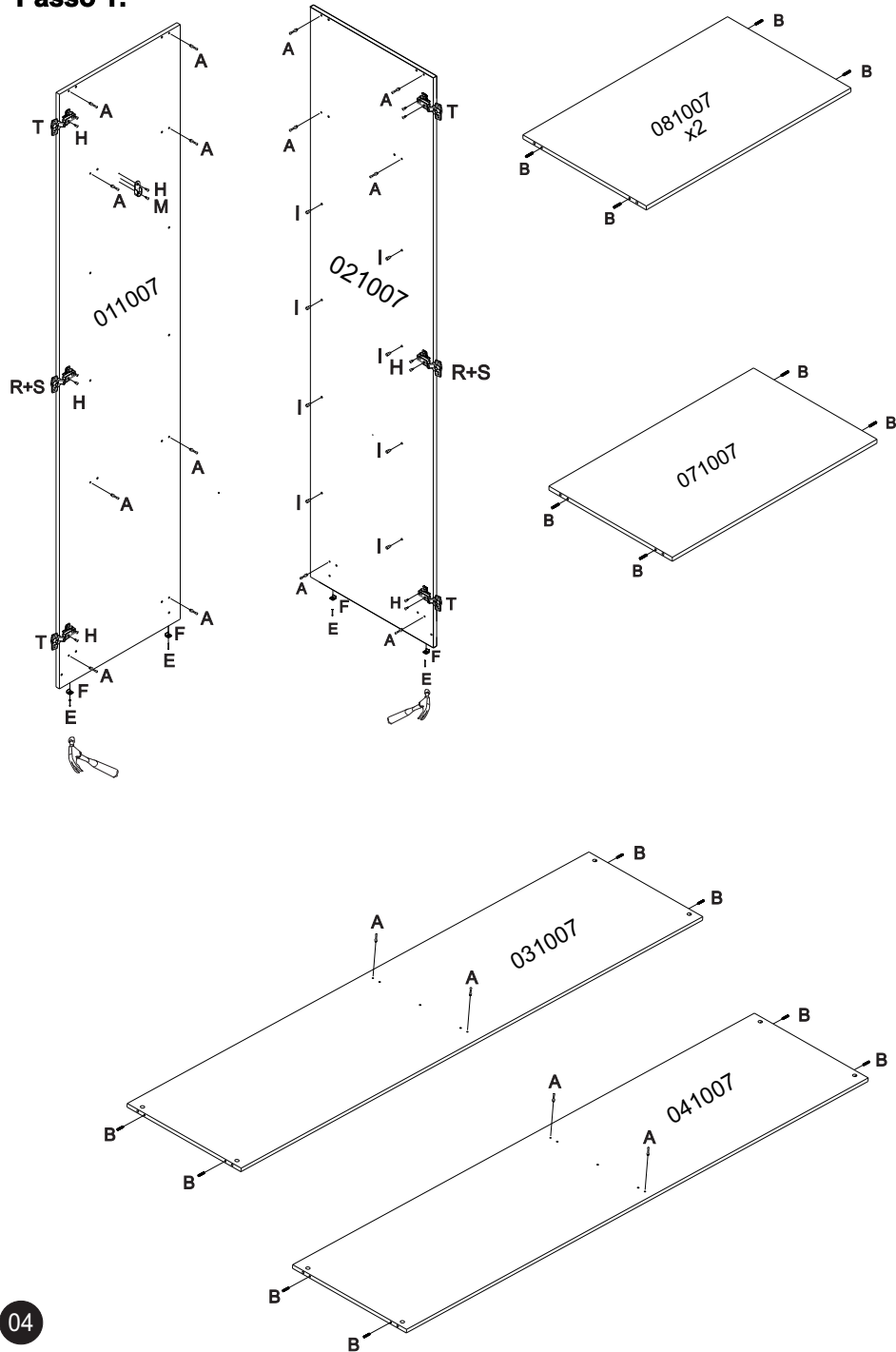


Opção 03.

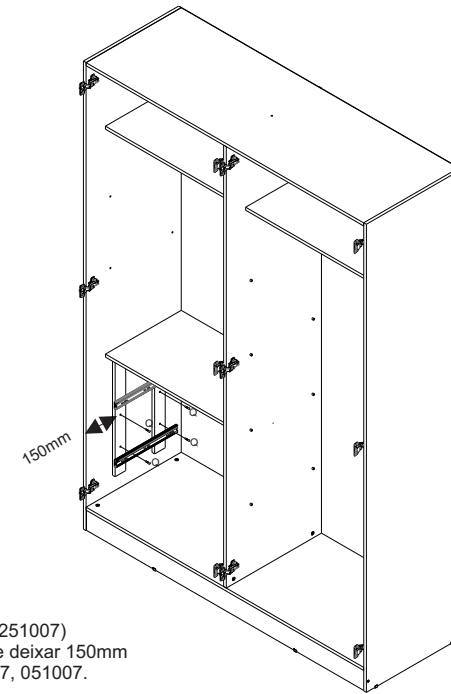
É opcional montar duas prateleiras 091007 em cada lado e dois cabideiros.



### Passo 1:



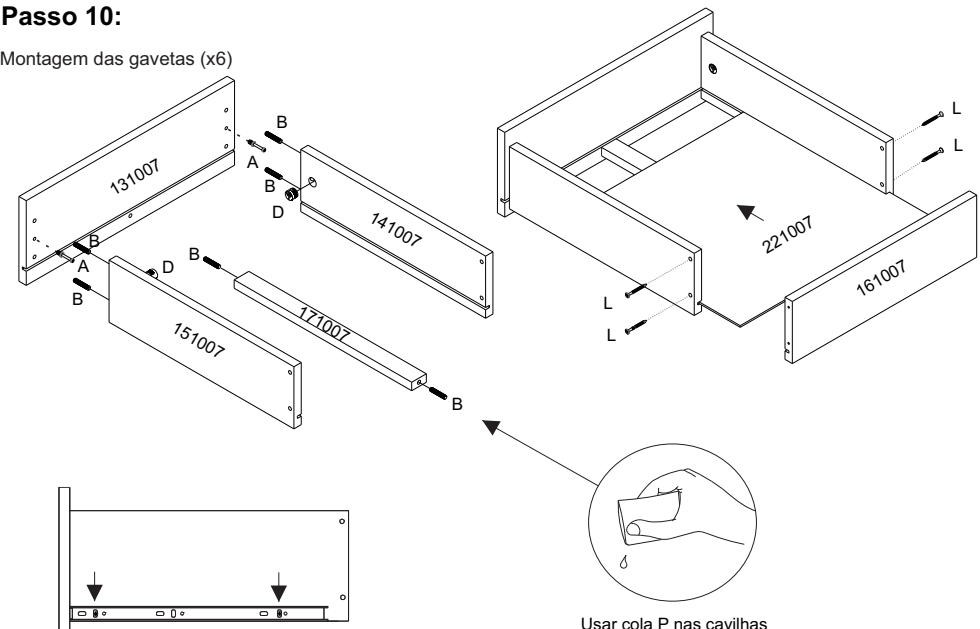
### Passo 9:



Fixar os calços de correção (251007) com parafusos 3,5x35mm Q e deixar 150mm de distância das peças 011007, 051007.

### Passo 10:

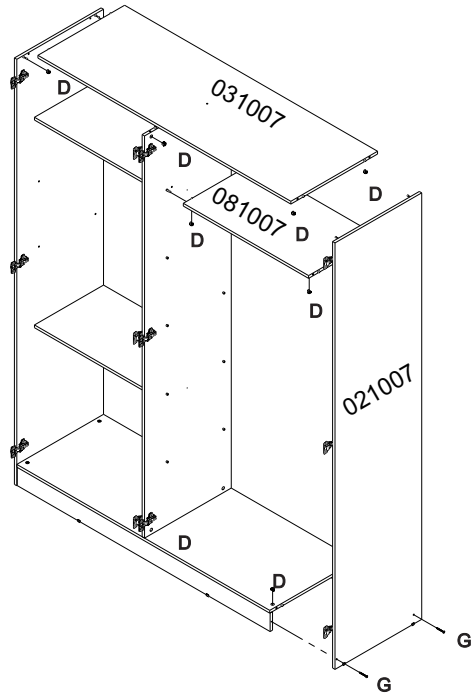
Montagem das gavetas (x6)



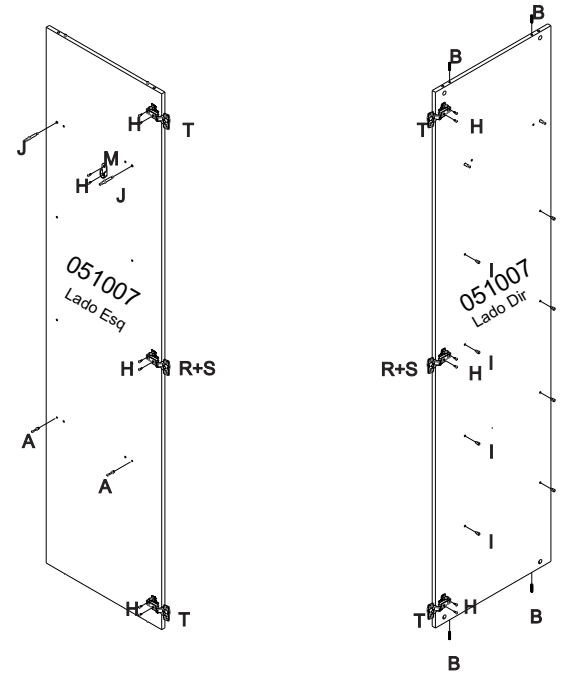
Fixação da parte móvel dos trilhos telescópico (A1762) nas gavetas com parafuso H.

Usar cola P nas cavilhas das peças 211000.

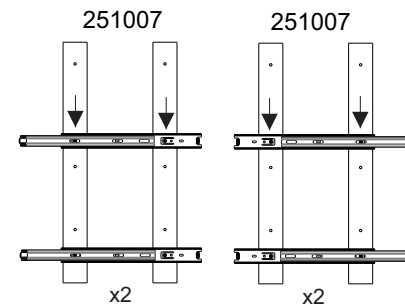
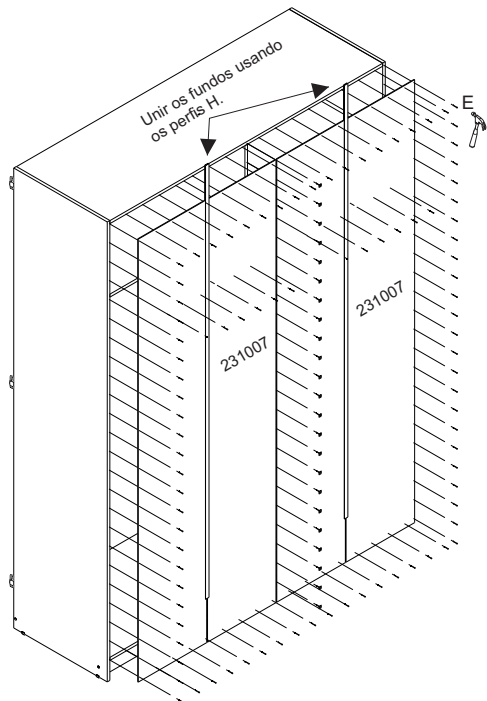
**Passo 7:**



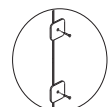
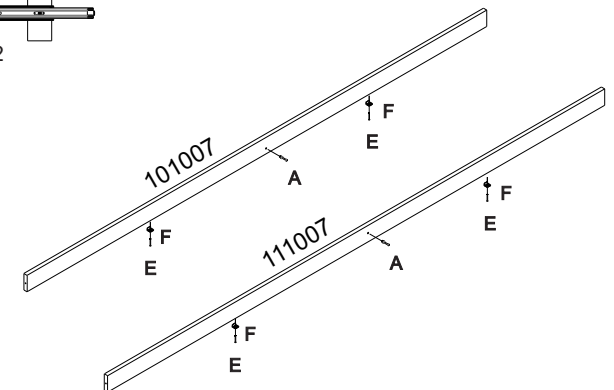
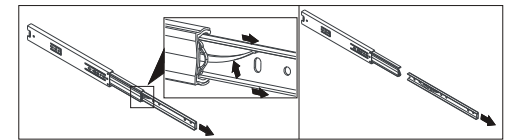
**Passo 2:**



**Passo 8:**

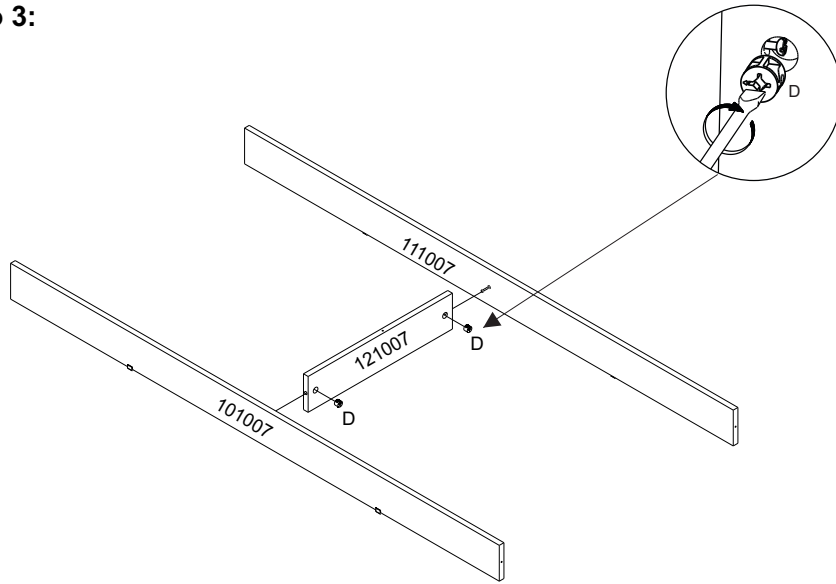


Fixar as correias nos calços com parafusos H.

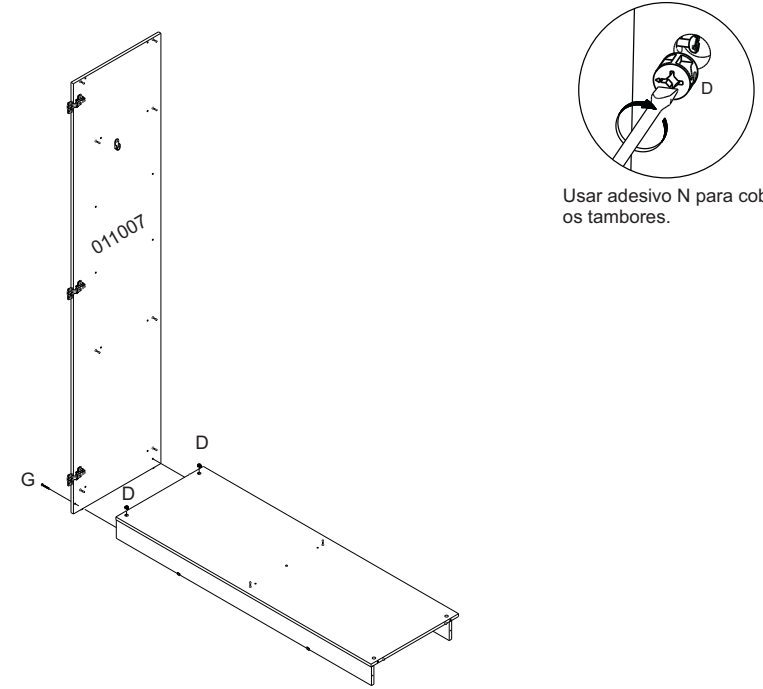


Pregando fixador K com pregos E.

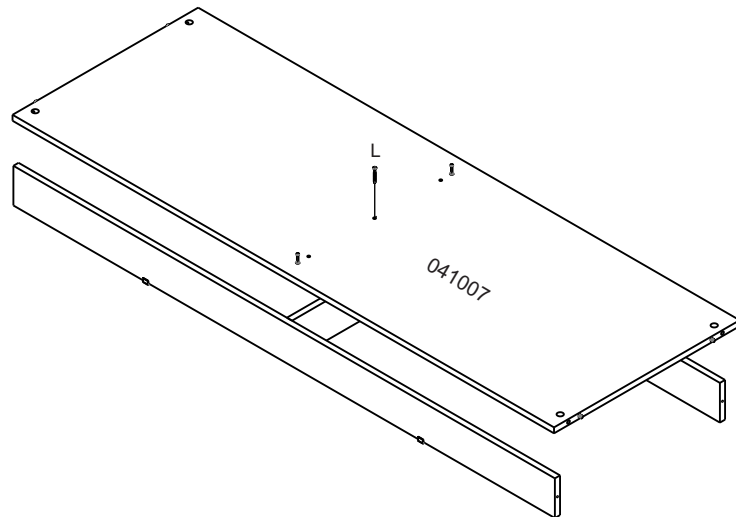
**Passo 3:**



**Passo 5:**



**Passo 4:**



**Passo 6:**

