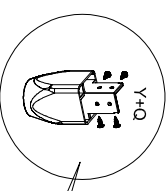
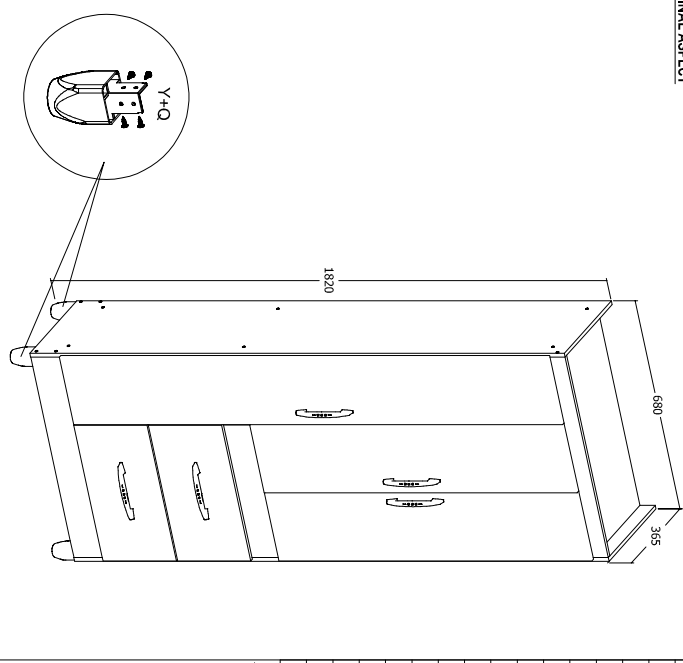




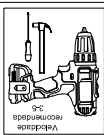
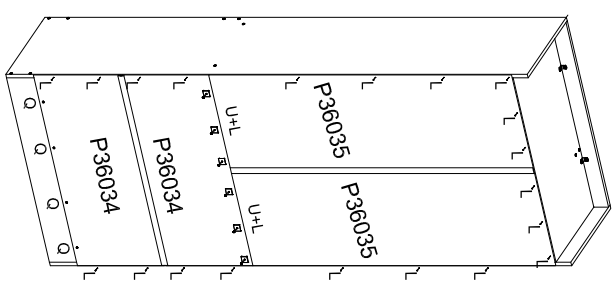
POQUEMA - Ind. e Com. de Móveis Ltda. Rua Jururu, 1400 - Fone/fax (43) 3303-3249  
Parque Industrial III - CEP 83733-070 - Arapongas PR - assistencia@poquema.com.br

PROJETO: **ROUPEIRO 3P 2 GAV. / CLOSET 3 DOOR 2 DRAWER** CÓDIGO: A835

ASPECTO FINAL  
FINAL ASPECT

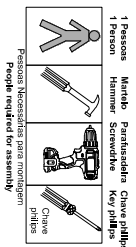


5º PASSO - PREGAR OS FUNDOS / STEP - NAIL THE BACK

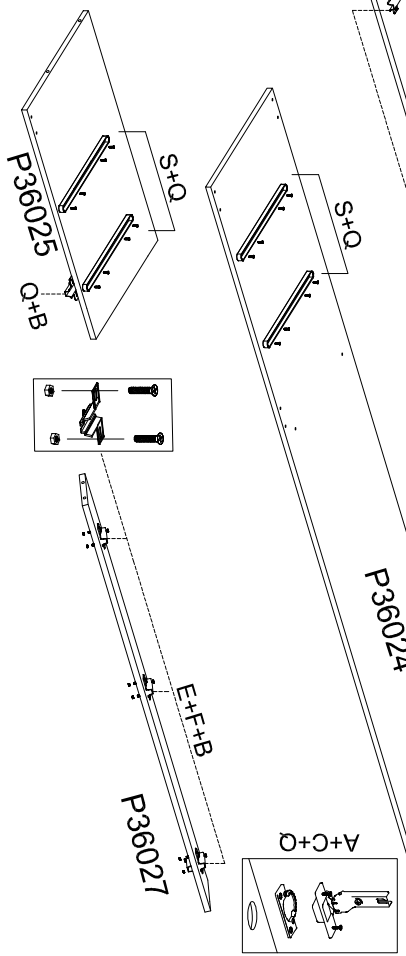
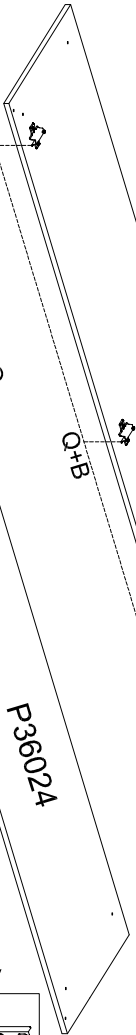
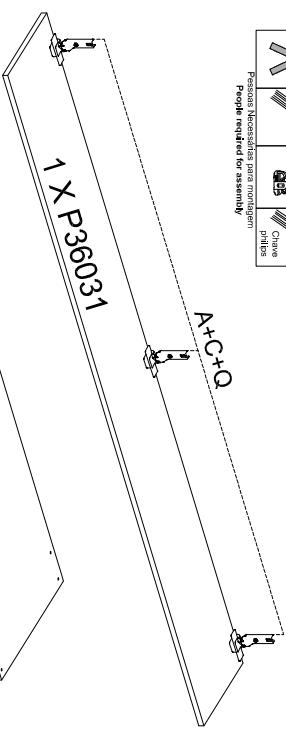


P0	NOME DA PEÇA / NAME OF PARTS	DIMENSÕES	QTD.
P36016	RODAPÉ FRONTAL / FRONT VIEW	657 X 100 X 12MM	1
P36017	RODAPÉ TRASEIRO / BACK VIEW	657 X 100 X 12MM	1
P36018	TRAVA RODAPÉ CENTRAL / SUPPORT VIEW	325 X 100 X 12MM	1
P36019	BASE / BASE	350 X 237 X 12MM	1
P36020	VISTA CENTRAL / CENTRAL VIEW	434 X 100 X 12MM	1
P36021	BASE INTERMEDIÁRIA / INTERMEDIARY BASE	657 X 350 X 12MM	1
P36022	CHAPÉU / TOP	657 X 350 X 12MM	1
P36023	VISTA SUPERIOR / SUPERIOR VIEW	657 X 50 X 12MM	1
P36024	LATERAL DIREITA / RIGHT SIDE	1750 X 350 X 12MM	1
P36025	DIVISÃO ESQUERDA / DIVISION	564 X 350 X 12MM	1
P36026	LATERAL ESQUERDA / LEFT SIDE	1750 X 350 X 12MM	1
P36027	BATERAL FRONTAL / FRONT SUPPORT	1000 X 90 X 12MM	1
P36028	LATERAL DE GAVETA / DRAWER SIDE	300 X 100 X 12MM	4
P36029	CONTRA FUNDO / DRAWER BACK	402 X 100 X 12MM	2
P36030	FRENTE DE GAVETA / DRAWER FRONT	444 X 240 X 12MM	2
P36031	PORTA DIR & ESQ / DOOR	1600 X 221 X 12MM	1
P36032	PORTA CENTRAL / CENTRAL DOOR	1024 X 221 X 12MM	2
P36033	FUNDO DE GAVETA / DRAWER BACK	424 X 305 X 03MM	2
P36034	FUNDO INFERIOR / INFERIOR BACK	677 X 292 X 03MM	2
P36035	FUNDO SUPERIOR / SUPERIOR BACK	1015 X 337 X 03MM	2

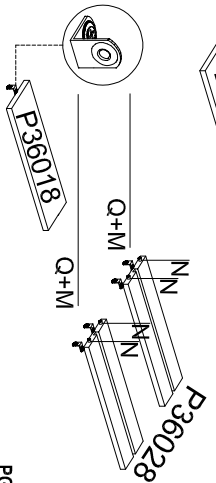
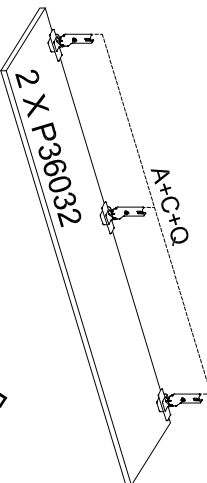
1º PASSO - PREPARAÇÃO DAS PEÇAS / 1º STEP - PARTS PREPARATION

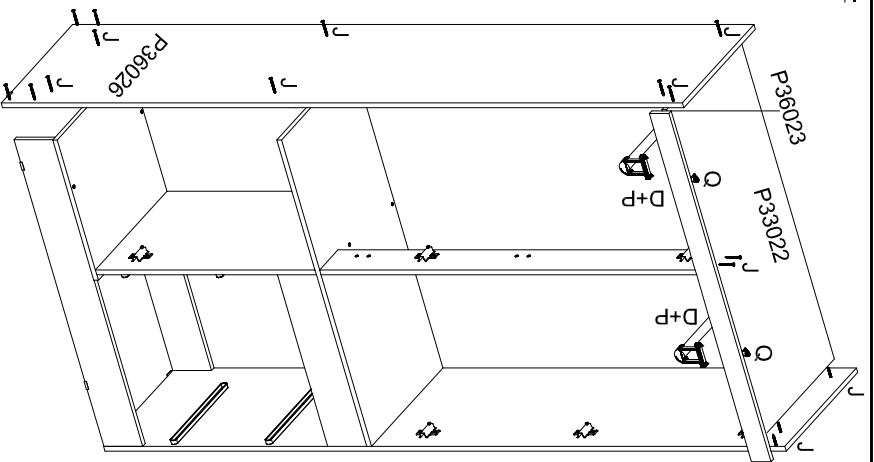
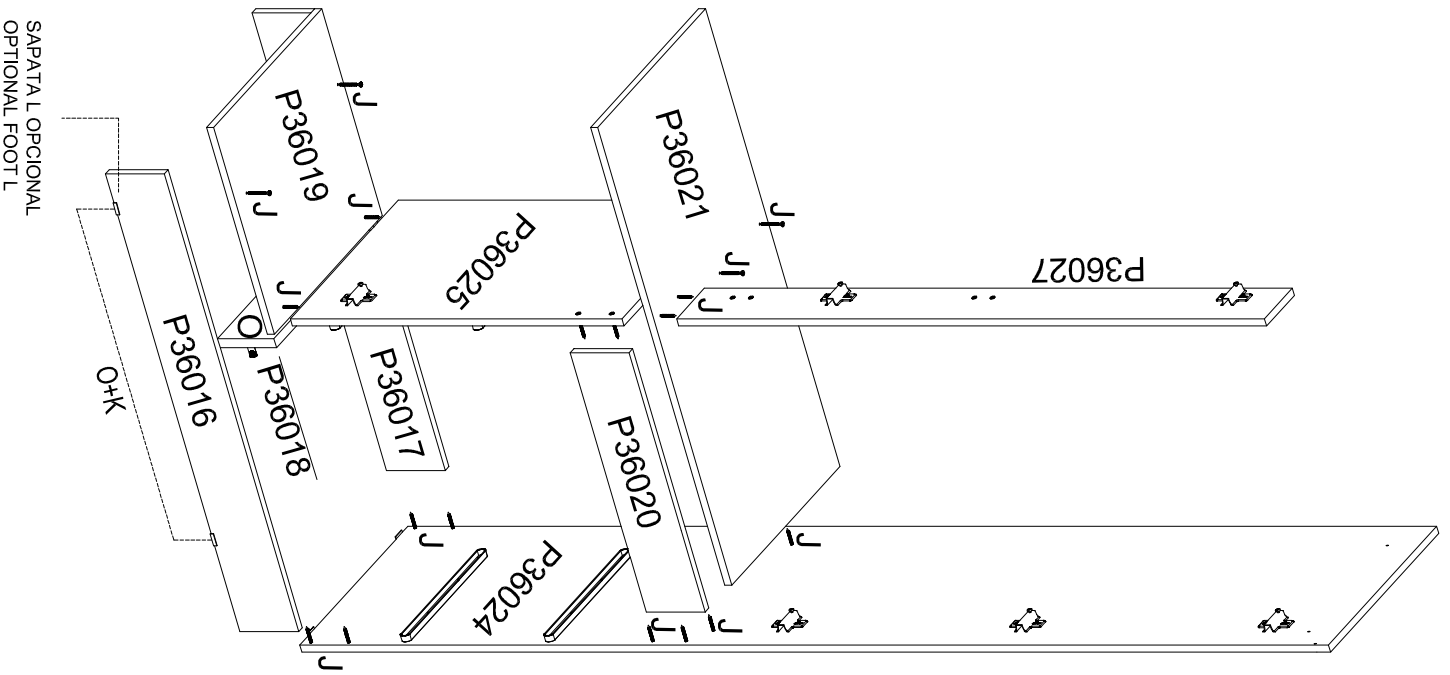


1 Pessoa / 1 Person  
Método / Método  
Parafusadeira / Screwdriver  
Chave Phillips / Key Phillips  
Pessoas Necessárias para montagem / People required for assembly

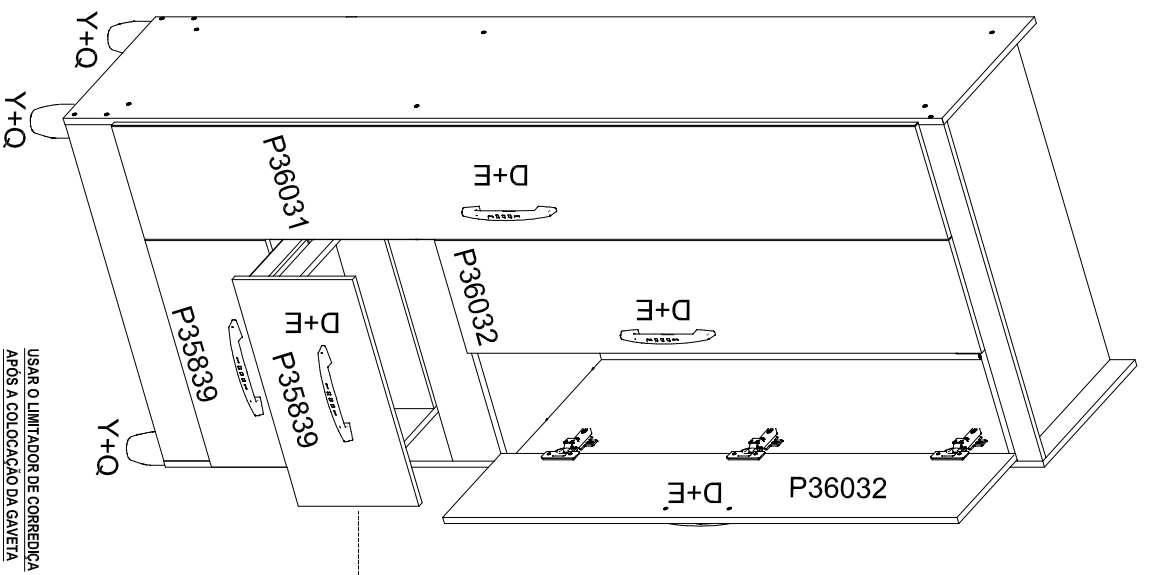
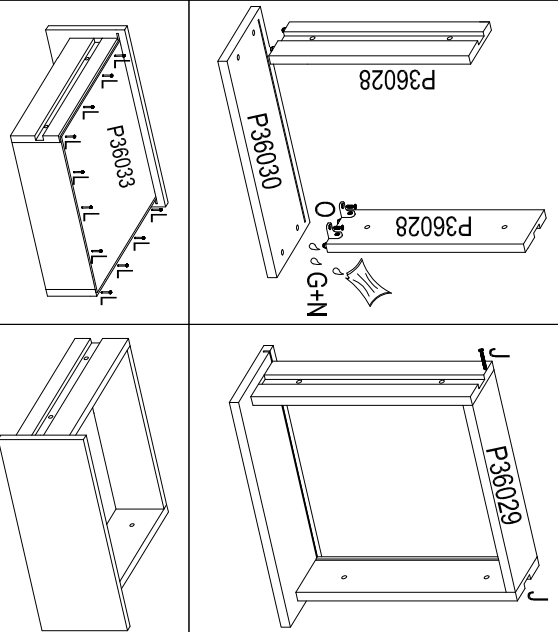


LISTA DE ACESSÓRIOS / LIST OF ACCESSORIES	QTD.	ÍCONES
A DOBRADIÇA / METAL HINGE	9	
B CALÇO / METAL SHIM	9	
C CALÇO CANECA DOBRADIÇA / SUPPORT HINGE	9	
D SUPORTE CABIDEIRO / SUPPORT	2	
E PARAFUSO / SCREW M4X25MM	6	
F PORCA / NUT M4	6	
G COLA / GLUE	1	
H PUXADOR FIAZZI / HANDLE	5	
I PARAFUSO / SCREW 3,5X25MM	10	
J PARAFUSO / SCREW 3,5X40MM	38	
K PREGO / NAIL 12X12MM	6	
L PREGO / NAIL 08X08MM	80	
M CANTONEIRA / METAL COM	12	
N CAVILHA / PLUG 6X30MM	8	
O SAPARA L / FOOT	6	
P PARAFUSO / SCREW 3,5X20MM	4	
Q PARAFUSO / SCREW 3,5X12MM	94	
S CORREDIÇA PLÁSTICA / PLASTIC SLIDE	4	
U UNIÃO DE FUNDO / UNION BACK	6	
V CABIDEIRO / SUPPORT 740MM	1	
X PERFIL H 1015MM	1	
Z PERFIL H 675MM	1	
Y PÉ 70MM	4	





MONTAGEM DAS GAVETAS  
DRAWER ASSEMBLY



USAR O LIMITADOR DE CORREDOIA  
APÓS A COLOCAÇÃO DA GAVETA.

SAPATA L OPCIONAL  
OPTIONAL FOOT L