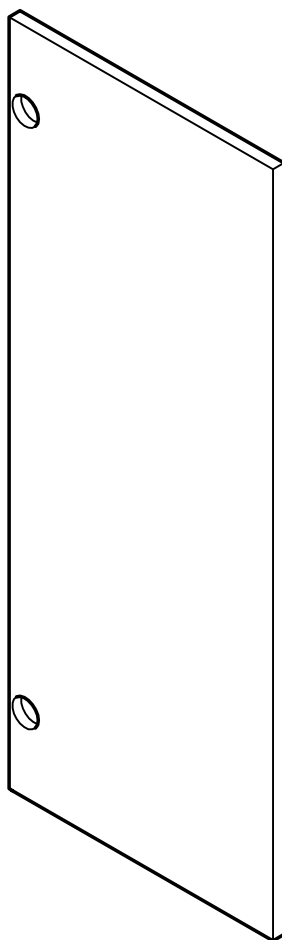


Manual de montagem

Instrucciones de montaje Assembly instructions

PA1AMDP358



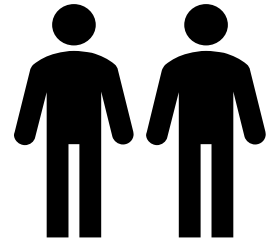
! Imagens meramente ilustrativas !
Imágenes ilustrativas/Images merely illustrative.

Dúvidas? Entre em contato:
Dudas? Ponerse em contacto:
Doubts? Get in touch:
(51) 3635-8839

A montagem deve ser efetuada por 2 pessoas.

El montaje debe ser efectuada por 2 personas.

The assembly must be done by 2 people.



Ferramentas necessárias para montar o móvel.

Herramientas necesarias para armar el mueble
Tools needed to assemble the furniture.



Dúvidas? Entrar em contato:

Dudas? Ponerse en contacto:

Doubts? Get in touch:

Fone: (51) 3635-8839

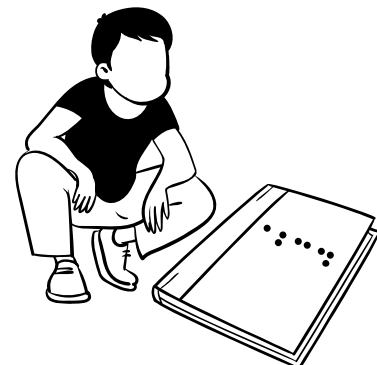
www.kappesberg.com.br



Montar o móvel sobre uma superfície limpa e plana.

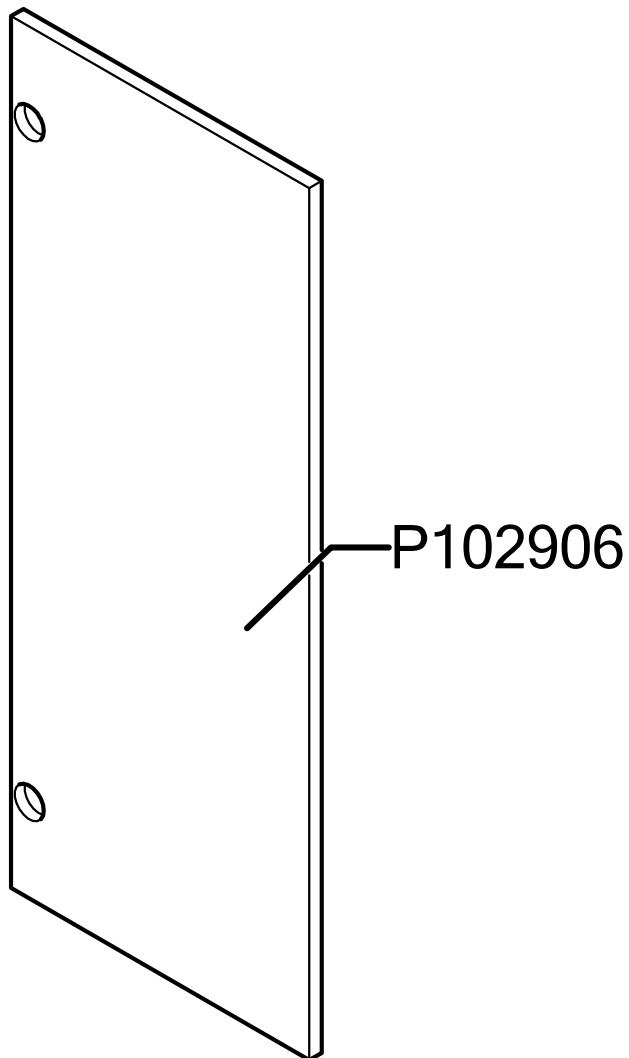
Armar el mueble sobre una superficie limpia y plana.

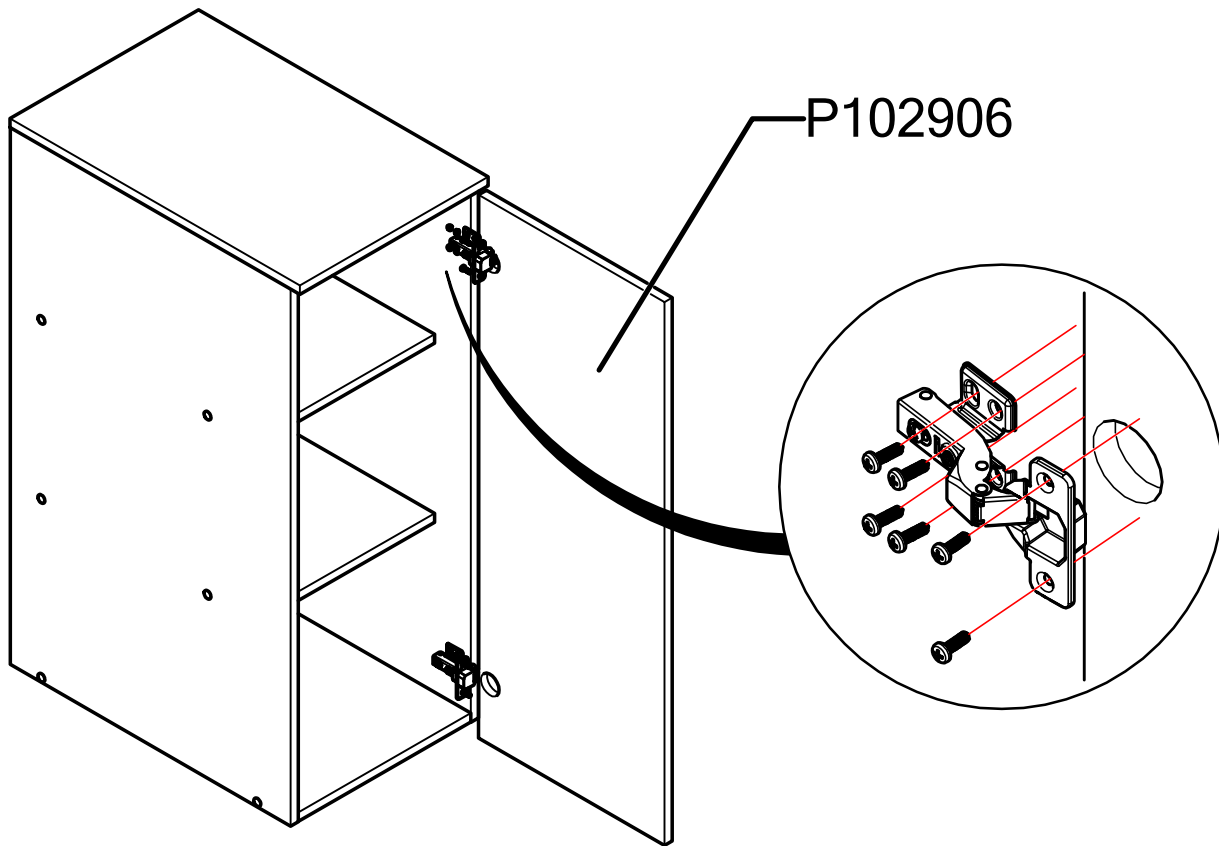
Assemble the furniture on a clean, flat surface.



IDENTIFICAÇÃO DAS PEÇAS / IDENTIFICACIÓN DE LAS PIEZAS PARTS IDENTIFICATION

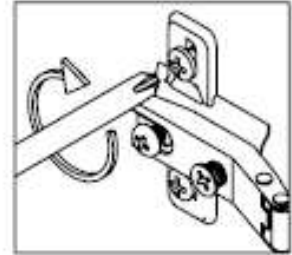
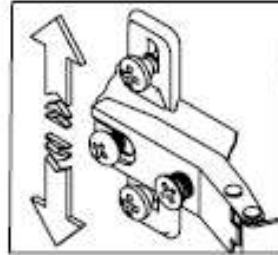
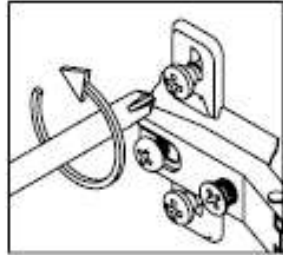
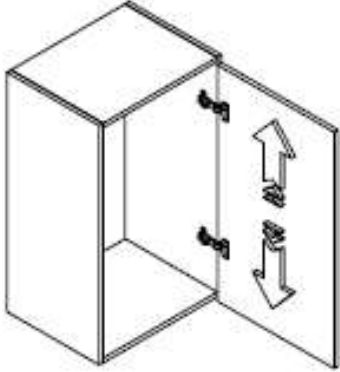
| Quantidade / Cantidad / Amount | Código / Code | Descrição | Descripción | Description | C x L x E | L x W x T |
|--------------------------------|---------------|-----------|-------------|-------------|-------------------|-------------------------|
| 1 | P102906 | PORTA | PUERTA | DOOR | 907 x 358 x 15 mm | 35.71 x 14.09 x 0.59 in |



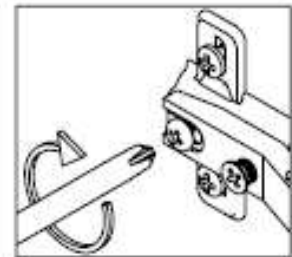
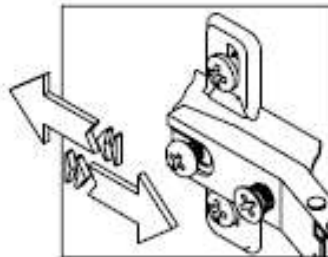
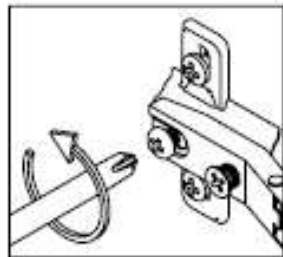
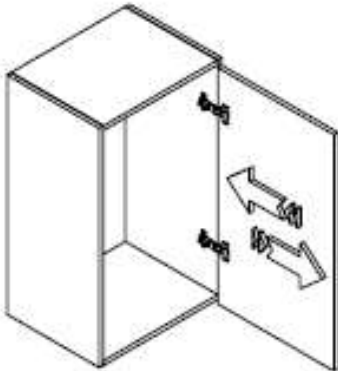


Ajuste de portas Ajuste de puerto Doors Adjustment

Ajuste de altura Height Adjustment



Ajuste Interno Internal Adjustment



Ajuste de Profundidade Ajuste de profundidad Depth Adjustment

