

Item	Caixa Caja Box	Qtd Ctd Qty	Descrição Descripción Description	Medidas (mm)   Dimensions (mm)   Size (measurements) (mm)
01	1/4	01	Rodapé Traseiro Menor   Rodapié trasero menor   Rear Footer Minor	1028x73x15
02	1/4	01	Rodapé Traseiro Maior   Rodapié trasero mayor   Larger Back Footer	1043x73x15
03	1/4	01	Rodapé frontal maior   Rodapié frontal mayor   Larger front footer	1028x73x15
04	1/4	01	Travessa do rodapé   Carril pie   Baseboard crosspiece	558x73x15
05	1/4	01	Base maior   Base mayor   Larger base	1075x520x15
06	3/4	01	Base   Base   Base	555x520x15
07	2/4	01	Lateral esquerda   Lateral izquierda   Left side	2400x520x15
08	2/4	01	Divisão   División   Division	1807x450x15
09	1/4	01	Tampo das gavetas   Tapa de los cajones   Drawer top	555x450x15
10	3/4	02	Prateleira fixa   Estante fija   Fixed shelf	555x450x15
11	2/4	01	Fundo 15mm   Fondo 15mm   15mm Bottom	2296x450x15
12	1/4	02	Travessa sustentação   Apoyo travesaño   Support rail	490x80x15
13	1/4	01	Prateleira Menor   Estante menor   Minor shelf	490x450x15
14	1/4	01	Prateleira menor central   Estante inferior centro   Central Smallest Shelf	490x450x15
15	1/4	01	Prateleira maior   Estante mayor   Largest shelf	1060x450x15
16	2/4	01	Lateral direita   Lateral derecha   Right side	2400x520x15
17	3/4	01	Prateleira do calceiro   Estante del calzón   Shelf calceiro	625x250x15
18	3/4	01	Prateleira superior direita   Estante superior derecha   Right upper shelf	625x450x15
19	3/4	01	Tampo superior   Tapa superior   Top panel	1075x1075x15
20	3/4	01	Fundo Superior   Fondo superior   Superior background	652x496x3
21	3/4	01	Fundo central   Fondo central   Central fund	1007x652x3
22	3/4	01	Fundo Inferior   Fondo inferior   bottom background	821x652x3
23	2/4	01	Fundo maior   Fondo mayor   Larger background	2324x507x3
24	3/4	05	Fundo   Fondo   Bottom	572x365x3
25	1/4	01	Fundo menor superior   Fondo inferior superior   Top lower bottom	572x489x3
26	1/4	01	Ripa lateral   Listón lateral   Ripa side	530x80x25
27	1/4	02	Moldura frontal inferior   Cornija frontal inferior   Bottom front bezel	391x68x15
28	3/4	03	Frente de gaveta   Frente de cajón   Front of drawer	522x152x15
29	3/4	06	Lado de gaveta   Lado del cajón   Side of drawer	350x122x15
30	3/4	03	Fundo de gaveta recortado   Fondo de cajón recortado   Drawer bottom trimmed	486x361x3
31	1/4	03	Ripa de trás   Malla detrás   Rear lath	505x122x15
32	3/4	02	Divisória Maior   Divisoria Mayor   Greater Divisory	474x60x9
33	3/4	02	Divisória Menor   División Menor   Small Partition	349x60x9
34	4/4	02	Porta Espelho   Puerta de espejo   Mirror Door	2320x391x20
34	4/4	02	Porta   Puerta   Door	2320x291x15

**HENN**

Ind. e Com. de Móveis Henn  
Mondai - SC - Brasil

+55 49 3674.3500

@moveishenn  
www.henn.com.br

**INSTRUÇÕES DE MONTAGEM**

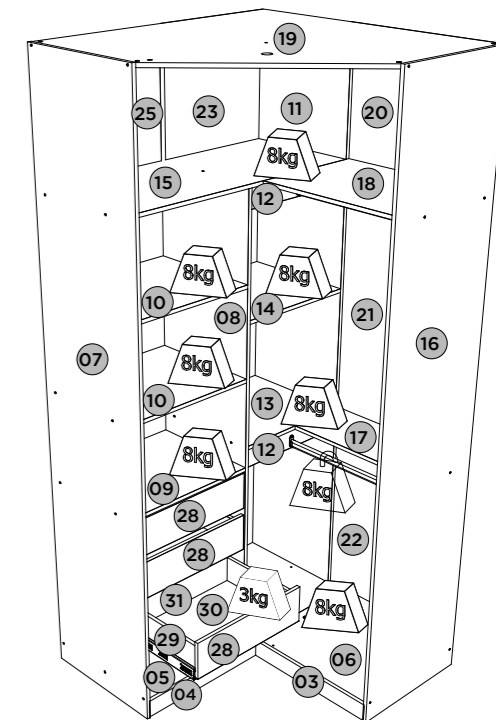
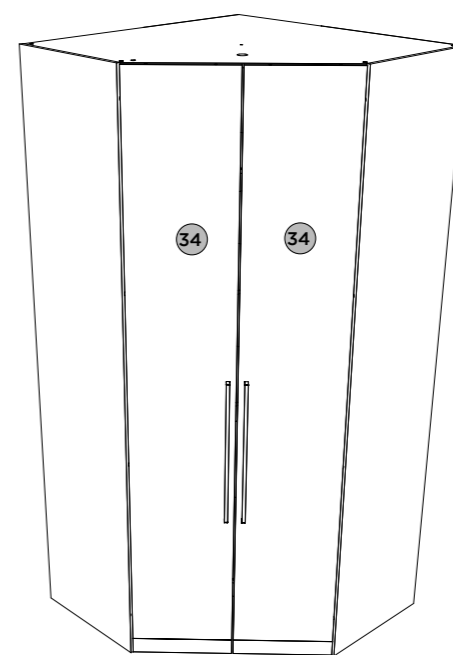
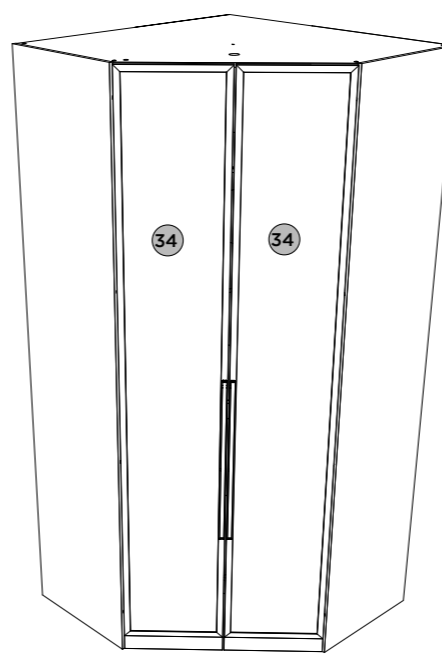
INSTRUCCIONES DE MONTAJE  
ASSEMBLY INSTRUCTIONS

**Canto Closet 2 Portas Seletto | Armario Esquina 2 Puertas Seletto |  
Corner Closet 2 Doors Seletto**

MC05-133 Areia HP  
MC05-184 Areia HP/Jequitibá  
MC06-133 Areia HP  
MC06-184 Areia HP/Jequitibá

Opção 1  
Opción 1  
Option 1

Opção 2  
Opción 2  
Option 2



**Pesos máximos recomendados com carga distribuída**  
**Peso máximo recomendado con la carga distribuida**  
**Recommended maximum weights with evenly distributed.**

AVISO

Para limpeza de seu móvel, use uma flanela seca ou umedecida, e não utilize produtos químicos que possam danificar seu produto.

SISTEMA DE MONTAGEM

O sistema de montagem dos produtos, funciona de acordo com a ordem crescente dos números indicados no desenho. Ex: 01, 02, 03, 04... até a conclusão da montagem.

ASSISTÊNCIA TÉCNICA

Para solicitação de Assistência Técnica você consumidor deverá entrar em contato com o Lojista a qual você realizou a compra deste produto e solicitar a assistência técnica das peças avariadas. A garantia abrange todas as peças, partes e componentes que eventualmente venham apresentar defeito de fabricação no prazo de 03 (três) meses, contando a partir da entrega do produto ao consumidor, mediante nota fiscal de compra. Se houver qualquer alteração na estrutura do produto ou ocorrer defeito por negligência do montador/consumidor em relação a instrução de montagem e manuseio, não será fornecido assistência técnica gratuita.

ADVERTENCIA

Para limpieza de su móvil, use una flanela seca o húmeda, y no utilice productos químicos que puedan dañar su producto.

SISTEMA DE MONTAJE

El sistema de montaje de los productos funciona de acuerdo con el orden creciente de los números indicados en el dibujo. Ej.: 01, 02, 03, 04... hasta la conclusión del montaje.

ASISTENCIA TÉCNICA

Para solicitar Asistencia Técnica, el consumidor debe comunicarse con el Comercio que usted realizó la compra de este producto y solicita asistencia técnica para las partes dañadas. La garantía cubre todas las partes, piezas y componentes que eventualmente puedan presentar defecto de fabricación en el plazo de 03 (tres) meses, contados a partir de la entrega del producto al consumidor, mediante factura de compra. Si se produce algún cambio en la estructura del producto o se produce un defecto por negligencia del montador/consumidor en relación con las instrucciones de montaje y manipulación, no se prestará asistencia técnica gratuita.

NOTICE

To clean your furniture, use a dry or wet cloth, and do not use chemicals that may damage your product.

ASSEMBLY SYSTEM

The products' assembly system works according to the increasing order of the indicated numbers. For example: 01, 02, 03, 04 ... to the end of the assembly.

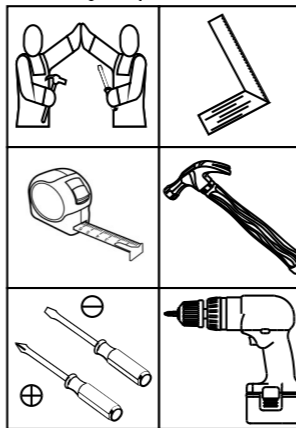
TECHNICAL ASSISTANCE

To request Technical Assistance, the consumer must contact the retailer from whom you purchased this product and request technical assistance for the damaged parts. The warranty covers all parts, parts and components that may eventually present a manufacturing defect within a period of 03 (three) months, counting from the delivery of the product to the consumer, by means of a purchase invoice. If there is any change in the structure of the product or defect occurs due to negligence of the assembler/consumer in relation to the assembly and handling instruction, free technical assistance will not be provided.

**Ferragens | Herrajes | Hardware**

<b>A</b> 08x	<b>B</b> 03x	<b>C</b> 31x	<b>D</b> 04x	<b>E</b> 02x	<b>F</b> 57x	<b>G</b> 75x
Parafuso 4,5x50mm CHT. Tornillo 4,5x50mm CHT. Screw 4,5x50mm CHT.	Parafuso 4,0x35mm CHT. Tornillo 3,5x40mm CHT. Screw 4,0x35mm CHT.	Parafuso 3,5x40mm CHT. Tornillo 3,5x40mm CHT. Screw 3,5x40mm CHT.	Parafuso 3,5x25mm FLA. Tornillo 3,5x25mm FLA. Screw 3,5x25mm FLA.	Giz de correção Tiza de corrección Chalk of correction	Parafuso 3,5x14mm FLA. Tornillo 3,5x14mm FLA. Screw 3,5x14mm FLA.	Parafuso 3,5x12mm CHT. Tornillo 3,5x12mm CHT. Screw 3,5x12mm CHT.
<b>H</b> 92x	<b>I</b> 32x	<b>J</b> 07x	<b>K</b> 149x	<b>L</b> 02x	<b>M</b> 08x	<b>N</b> 08x
Cavilha 8x25mm Cinta 8x25mm Dowel 8x25mm	Fixador de fundos Fijador de fondos Bottom fixer	Prego 12x12mm Anelado Clavo 12x12mm Anillado Ringed Nails 12x12mm	Prego 10x10mm Clavo 10x10mm Nail 10x10mm	Parafuso minifix Tornillo minifix Minifix bolt	Tambor minifix Tambor minifix Minifix drum	Porca cilíndrica Tuerca cilíndrica Cylindrical nut
<b>O</b> 03x	<b>P</b> 03x	<b>Q</b> 09x	<b>R</b> 08x	<b>S</b> 08x	<b>T</b> 03x	<b>U</b> 04x
Conector de Haste Dupla Conector de vástago doble Double Stem Connector	Distanciador de corredeira Distanciador de deslizamiento Sliding spacer	Cantoneira plástica Cantonera plástica Plastic angle brackets	Calço Removível p/ Dobradiça 45° Calzón extraíble para bisagra 45° 45° Hinged Removable Cover	Dobradiça 35mm 45° Amortiguamento Bisagra 35mm 45° Amortiguación Hinge 35mm 45° Damping	Corredeira telescópica Diapositivas telescópicas Telescopic slides	Suporte cabideiro Soporte de percha Coat hanger support
<b>V</b> 02x	<b>W</b> 01x	<b>X</b> 02x	<b>Y</b> 01x	<b>Z</b> 01x	<b>AA</b> 07x	<b>AB</b> 05x
Puxa Aleno Fit Alumínio Mango de alumínio Aleno Fit Aleno Fit Aluminum Handle	Kit Led Kit Led Led Kit	Cabideiro Alum. 628mm Alum. 628mm percha Alum. coat hanger 628mm	Perfil "I" 489mm Perfil "I" 489mm Profile "I" 489mm	Perfil "I" 560mm Perfil "I" 560mm Profile "I" 560mm	Sapata "L" 16x20mm Zapata "L" 16x20mm "L" shoe 16x20mm	Parafuso União Metal Tornillo Unión Metal Metal Union Screw
<b>AC</b> 02x	<b>AD</b> 39x	<b>AE</b> 02x	<b>AF</b> 04x	<b>AG</b> 06x	<b>AH</b> 01x	<b>AI</b> 04x
Sachê de cola Bolsa de pegamento Glue bag	Adesivo tapa parafuso 10mm Adhesivo tapón de tornillo 10mm Bolt cover adhesive 10mm	Adesivo tapa parafuso 17mm Adhesivo tapón de tornillo 17mm Bolt cover adhesive 17mm	Cavilha Plástica 8x29mm Cinta Plástico 8x29mm Plastic Dowel 8x29mm	Parafuso 3,0x30mm CHT. Tornillo 3,0x30mm CHT. Screw 3,0x30mm CHT.	Etiqueta resinada Henn Etiqueta resinada Henn Henn resin label	Parafuso 3,5x22mm CHT. Tornillo 3,5x22mm CHT. Screw 3,5x22mm CHT.

**Requisitos para montagem**  
**Requisitor para la montaje**  
**Assembly Requirements**

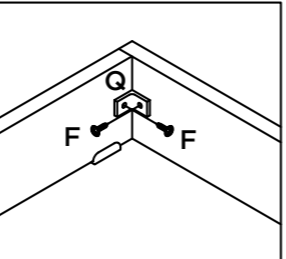
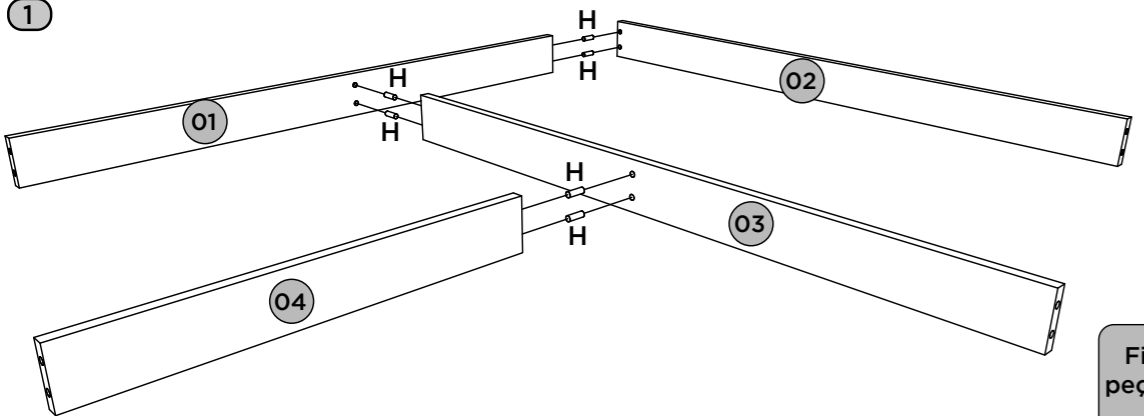


Imagens meramente ilustrativas  
Imágenes meramente ilustrativas  
Images for illustration only

A união (AB) deve ser usada somente quando este módulo for acoplado a outro módulo componível Henn, para unir duas peças de 15mm. Caso ele seja usado separadamente, a utilização do união não se faz necessário.

La unión (AB) se debe utilizar sólo cuando el módulo está acoplado a otro módulo componible Henn, para unirse a dos 15mm piezas. Si se utiliza por separado, el uso de unión no es necesario.

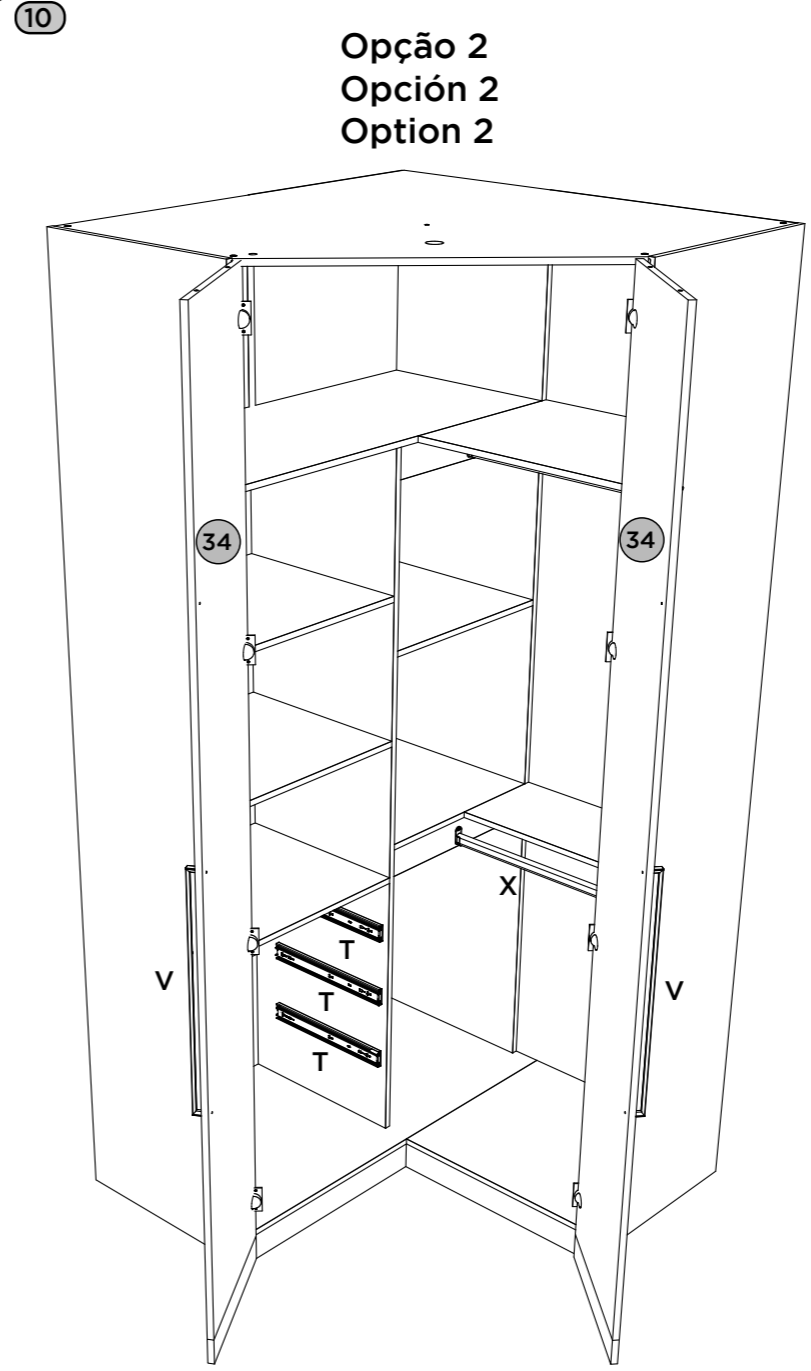
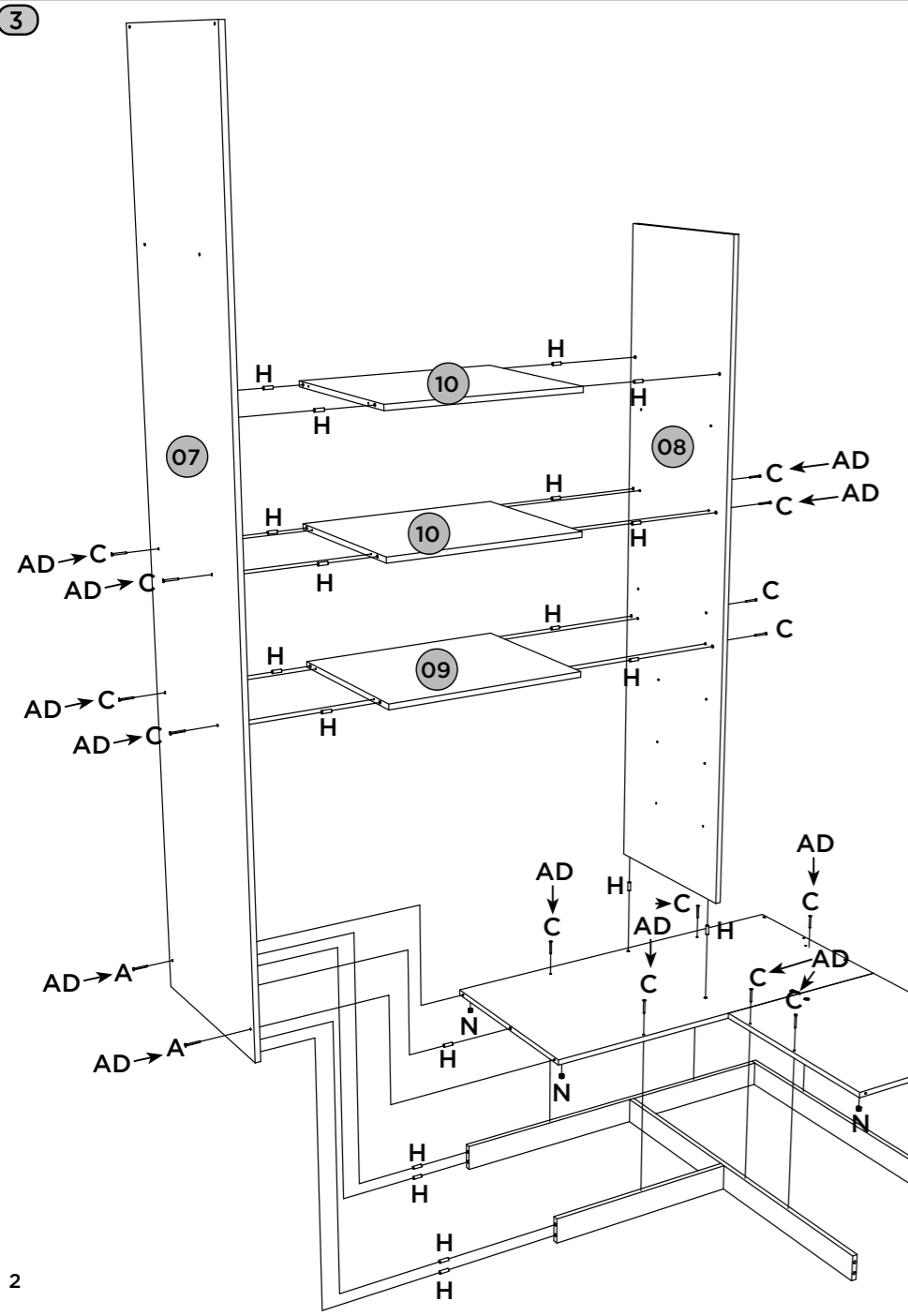
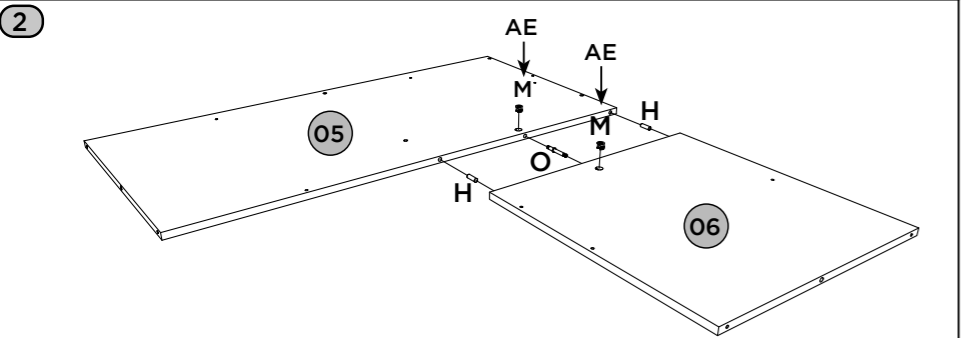
The union (AB) should be used only when this module is coupled to another Module Henn, to join two pieces of 15mm. If it is used separately, the use of the union is not necessary.



Fixação das cantoneiras nas peças de nº (01 e 02), (01 e 03) e (03 e 04).

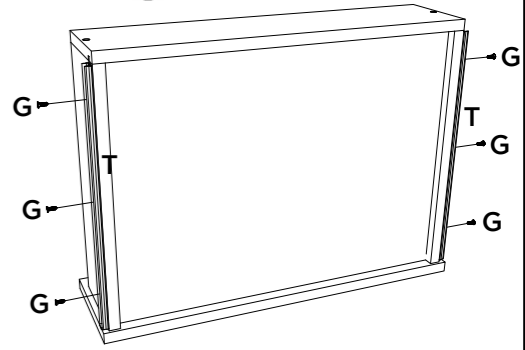
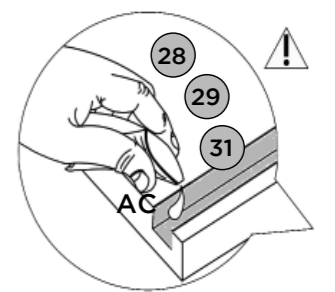
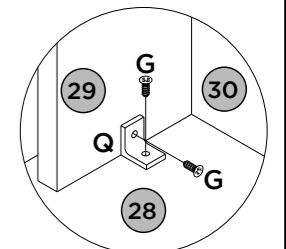
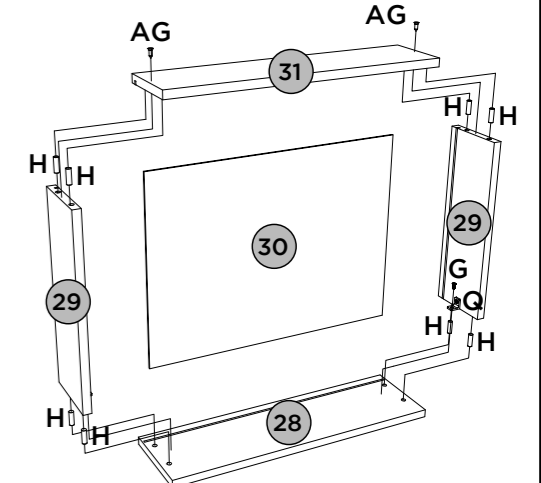
La fijación de los ángulos en el número de piezas (01 y 02), (01 y 03) y (03 y 04).

Fixation of the angles in pieces (01 and 02), (01 and 03) and (03 and 04).

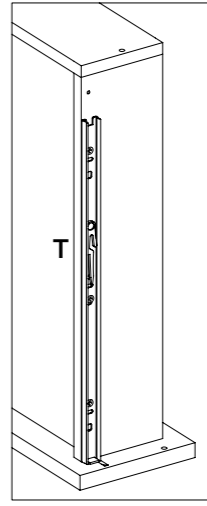
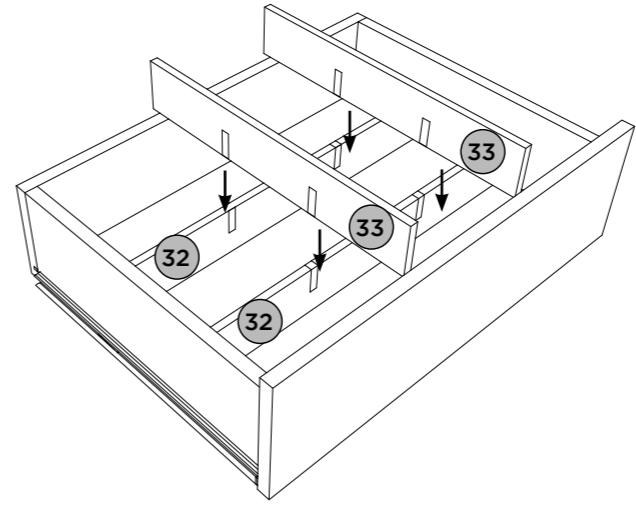


Opção 2  
Opción 2  
Option 2

- 11 Montagem gaveta 3x.
- Monte cajón 3x.
- Mounting drawer 3x.



- 12 A Gaveta Superior é igual as demais gavetas, porém com divisórias.
- El Top Drawer es igual también la cajones, pero con separadores.
- The Upper Drawer is the same as the other drawers, but with dividers.



A corredeira (T) deverá ser alinhada com a parte de baixo do lado de gaveta (29)

La corredera (T) debe ser alineada con la parte de por el lado del cajón (29)

The slide (T) should be aligned with the underside of the drawer side (29)

Fazer furação passante para fixar os puxadores, utilizando as pré marcações existentes nas portas.

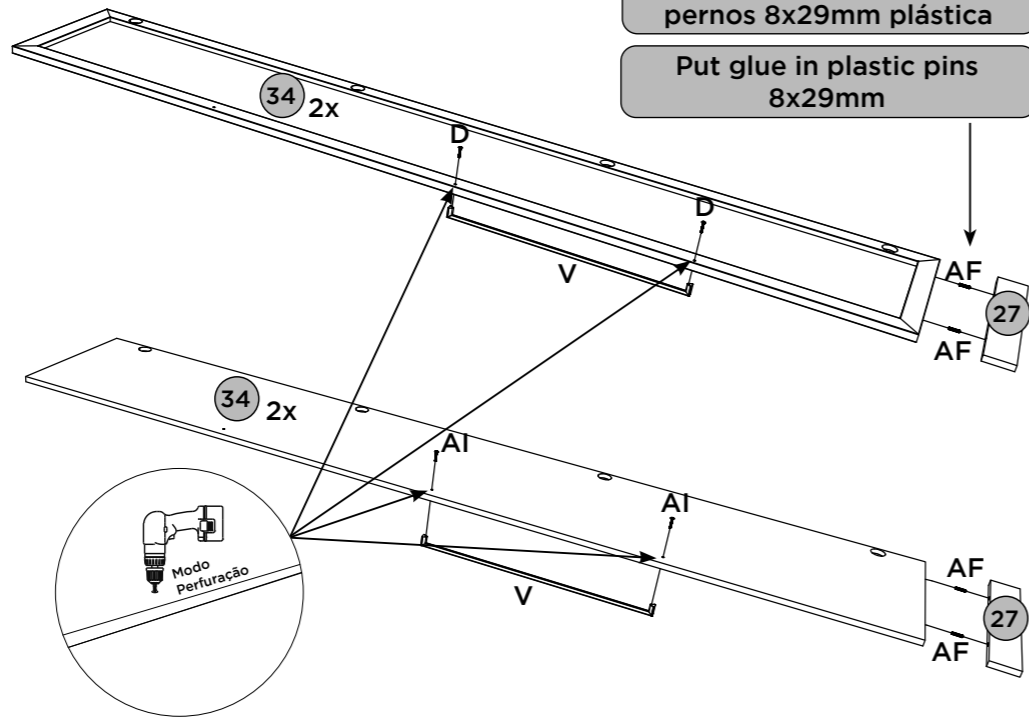
Taladre agujeros para fijar las manijas, utilizando las marcas pre- vias en las puertas.

Drill through holes to fix the handles, using the pre-markings on the doors.

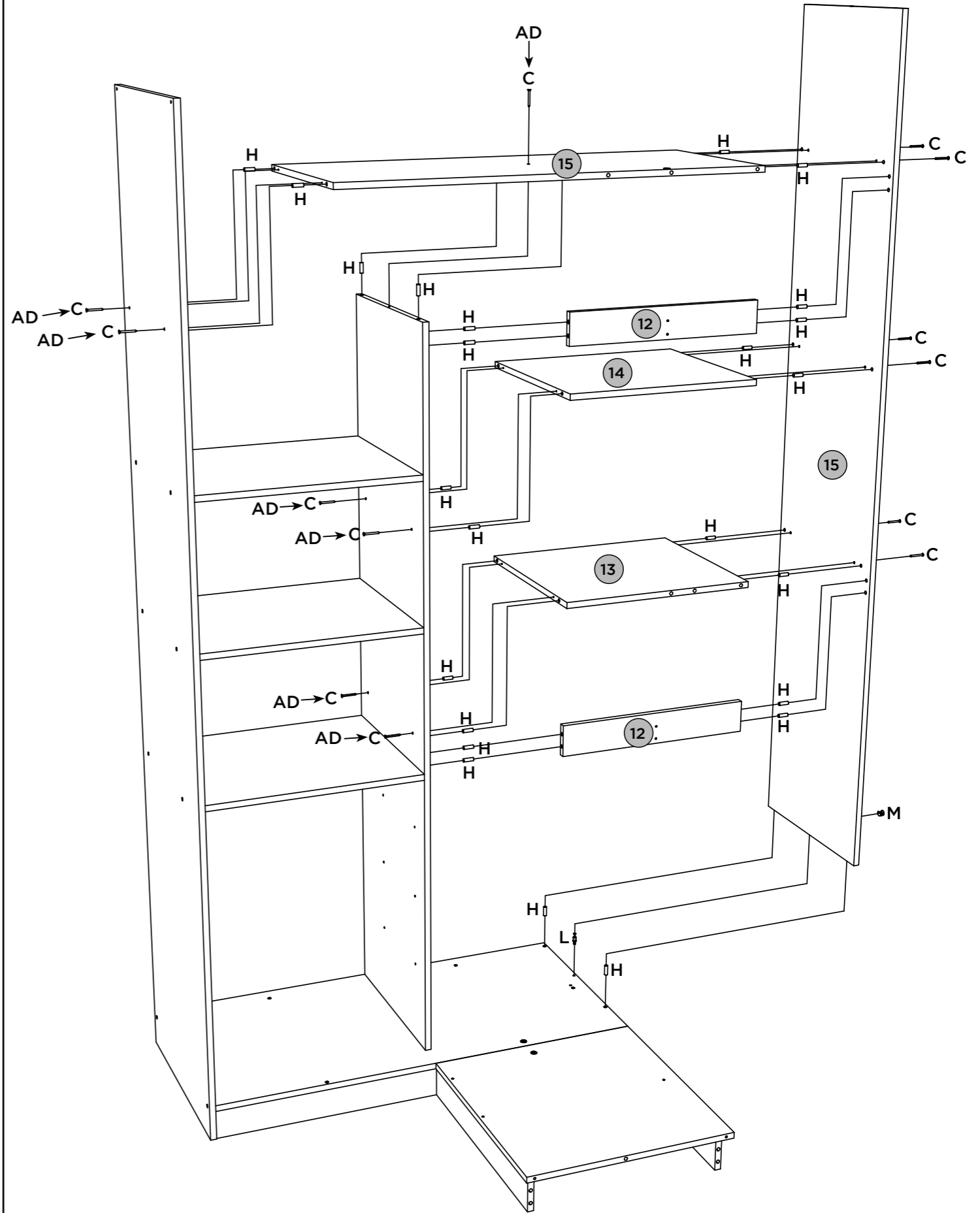
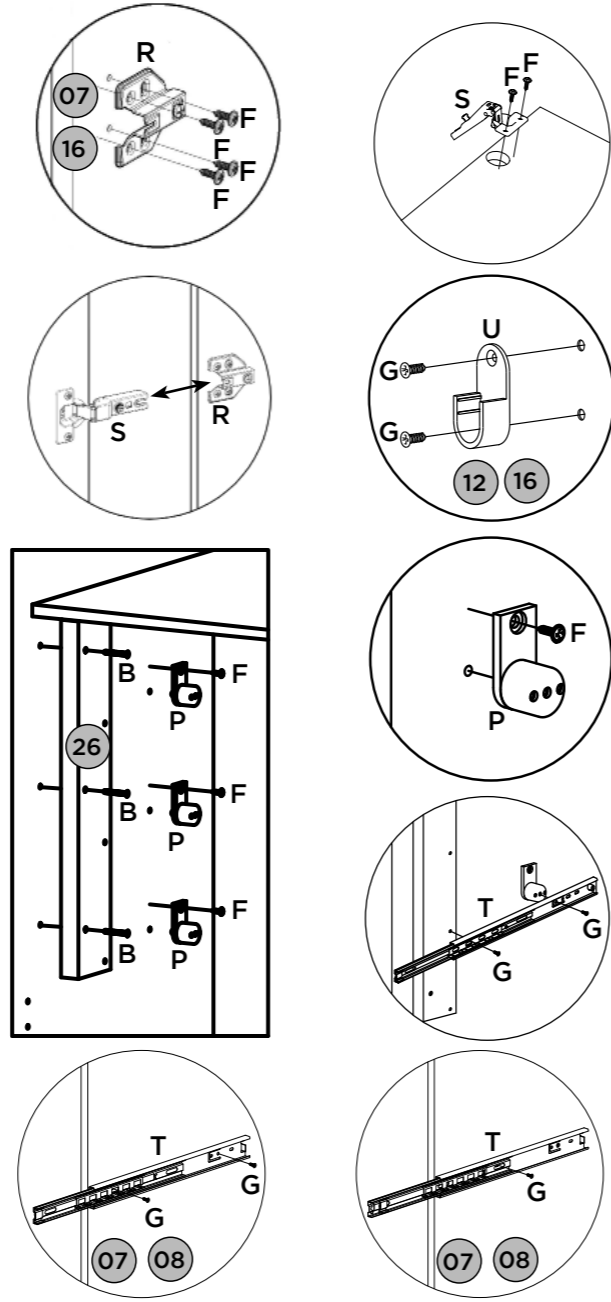
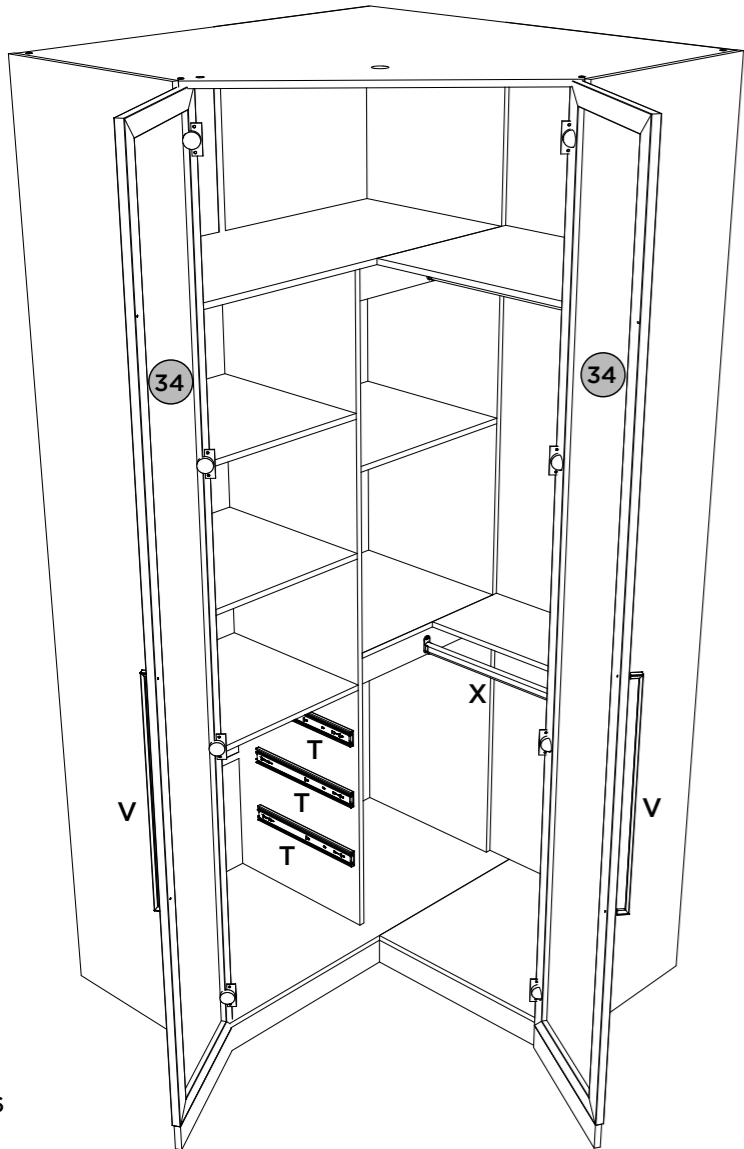
Colocar cola nas cavilhas plásticas 8x29mm

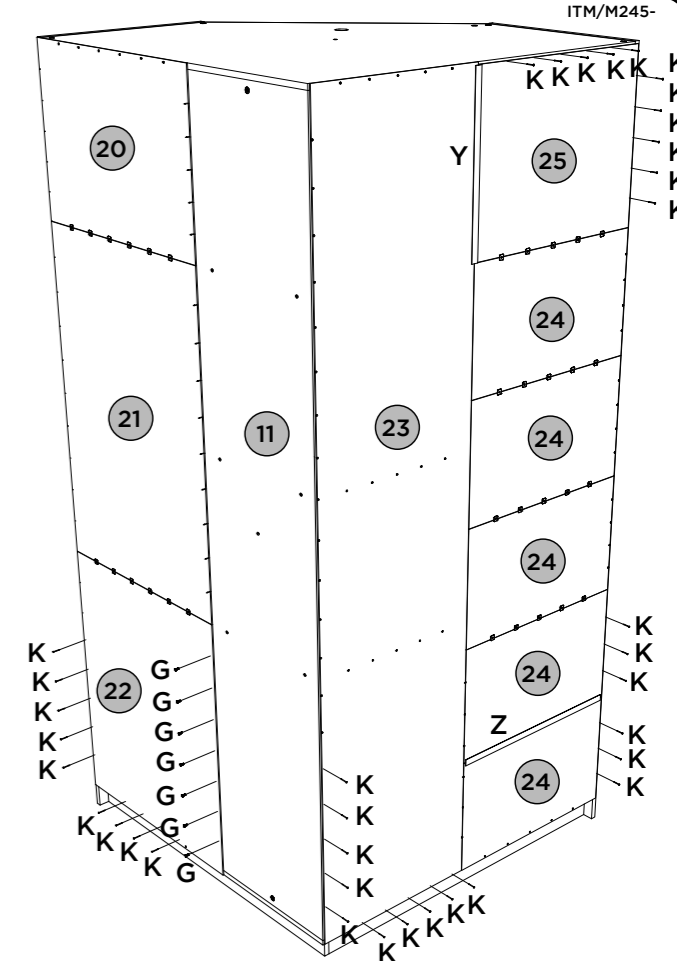
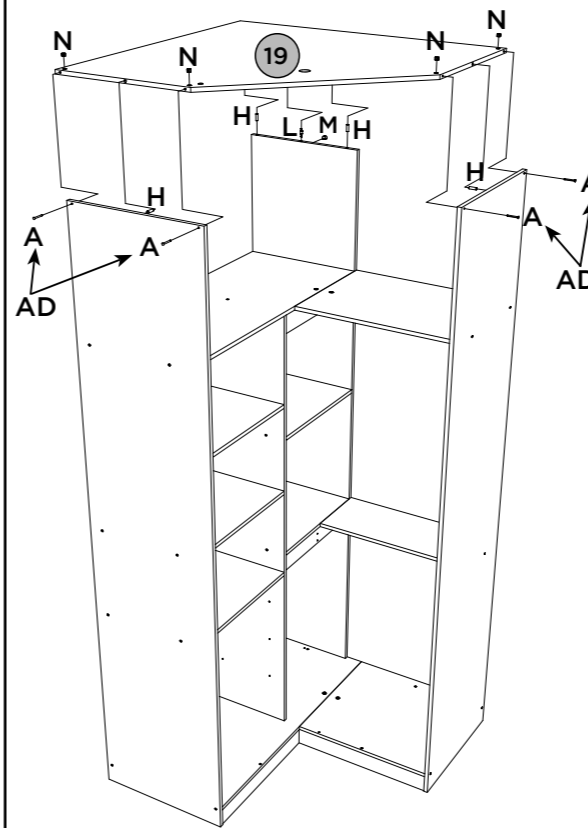
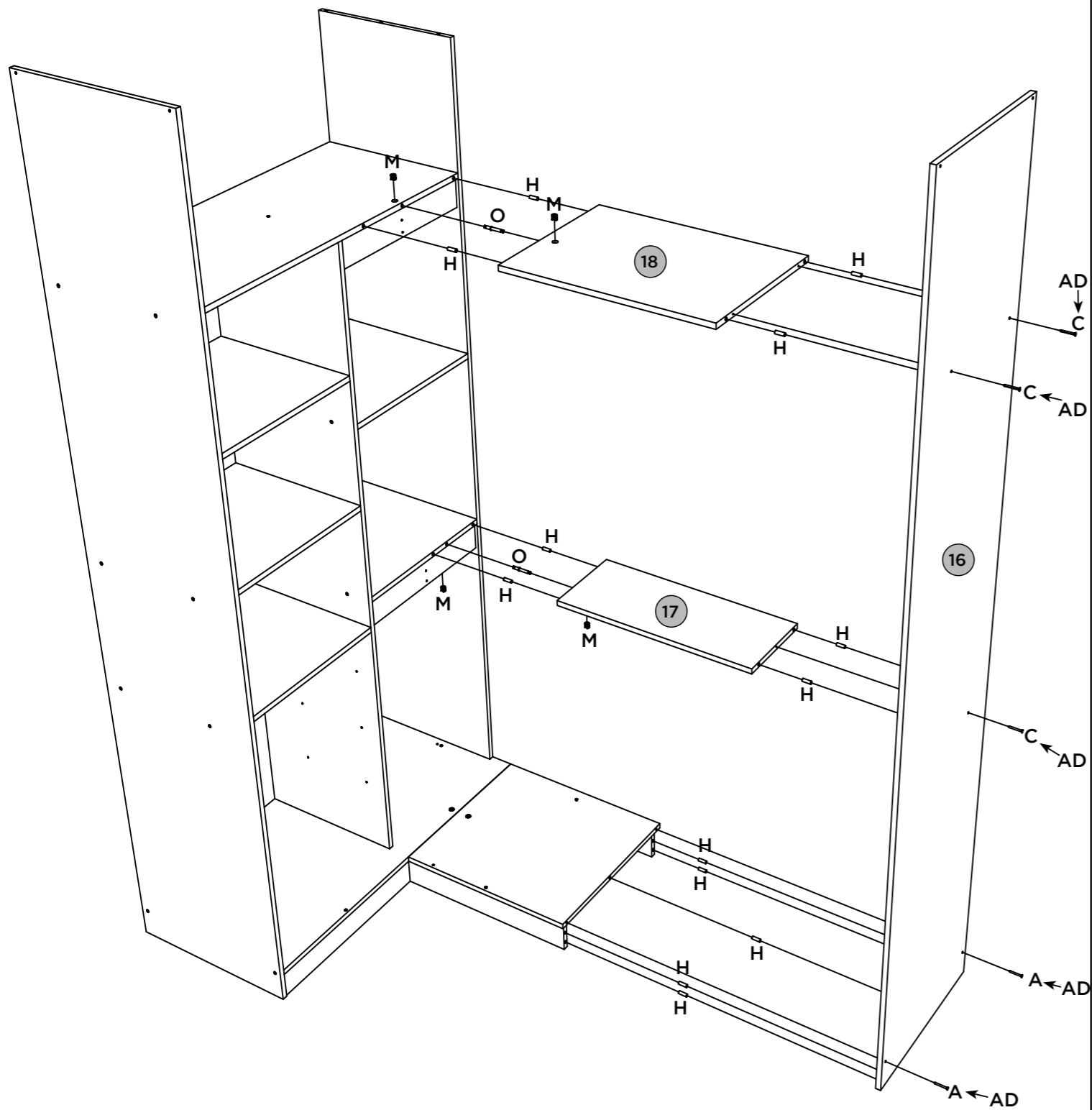
Poner pegamento en los pernos 8x29mm plástica

Put glue in plastic pins 8x29mm



Opção 1  
Opción 1  
Option 1





**8** Fixação do Kit Led no produto / Fijación Led Kit Producto  
 Led Kit fixing on product

Fixar Interruptor com 2 parafusos 3,5x14 do Kit (Imagem interna)

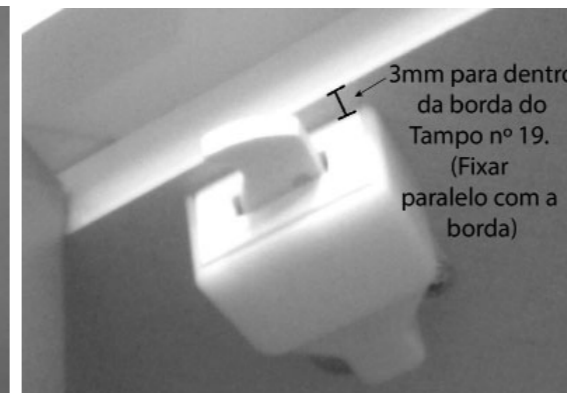
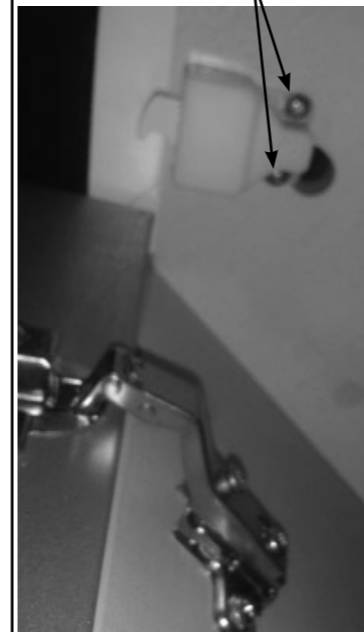
Seguro al conmutador con 2 tornillos 3,5x14 Kit (imagen interna)

Attach Switch with 2 3.5x14 Kit Screws (Internal Image)

**IMPORTANTE:** Para realizar as conexões dos terminais é necessário utilizar a Instrução que acompanha o Kit.

**IMPORTANTE:** Para realizar las conexiones de los terminales debe utilizar la instrucción que viene con el kit.

**IMPORTANTE:** Para realizar as conexões dos terminais é necessário utilizar a Instrução que acompanha o Kit.



3mm para dentro da borda do Tampo nº 19. (Fixar paralelo com a borda)

Luminária Led (Imagem interna)

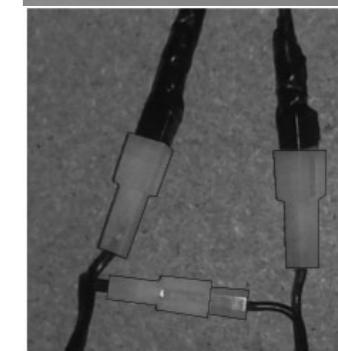
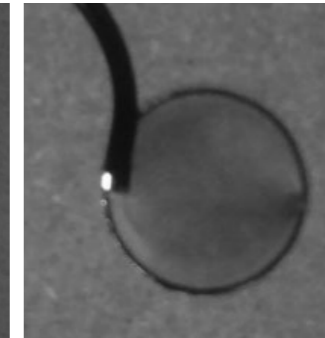
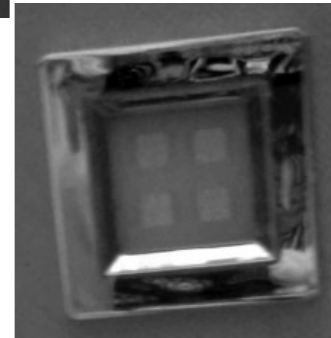
Luminária Led (Vista Superior)

Lâmpara llevada (Imagen interna)

Lámpara llevada (Vista superior)

Led Light (Internal Image)

Luminária Led (Vista Superior)



Toda fiação e o plug devem ficar na parte superior do produto

Todo el cableado y el enchufe tienen que estar en la parte superior del producto

All wiring and plug should be on the top of the product