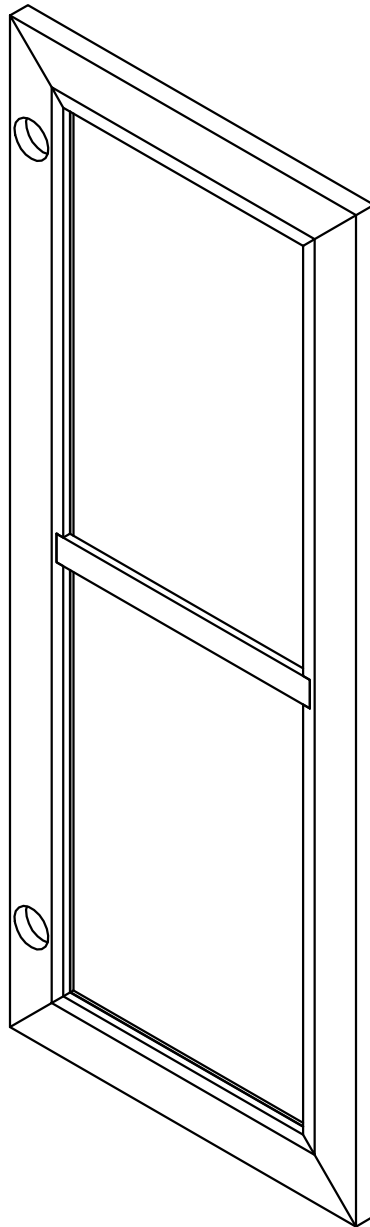


# **Manual de montagem**

Instrucciones de montaje Assembly instructions

## **PA1AMDF358**



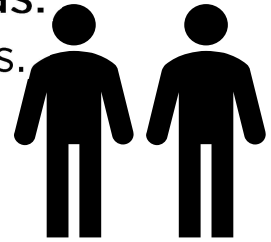
**! Imagens meramente ilustrativas !**  
Imágenes ilustrativas/Images merely illustrative.

Dúvidas? Entre em contato:  
Dudas? Ponerse em contacto:  
Doubts? Get in touch:  
(51) 3635-8839

A montagem deve ser efetuada por 2 pessoas.

El montaje debe ser efectuada por 2 personas.

The assembly must be done by 2 people.



Ferramentas necessárias para montar o móvel.

Herramientas necesarias para armar el

mueble Tools needed to assemble the furniture.



Dúvidas? Entrar em contato:

Dudas? Ponerse en  
contacto:

Doubts? Get in touch:

Fone: (51) 3635-8839

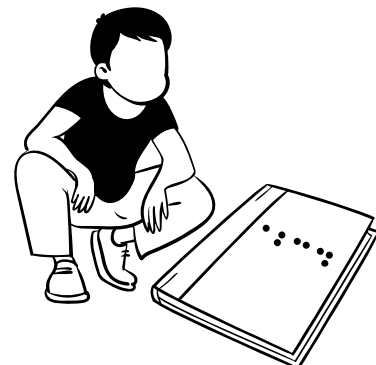
[www.kappesberg.com.br](http://www.kappesberg.com.br)



Montar o móvel sobre uma superfície limpa e plana.

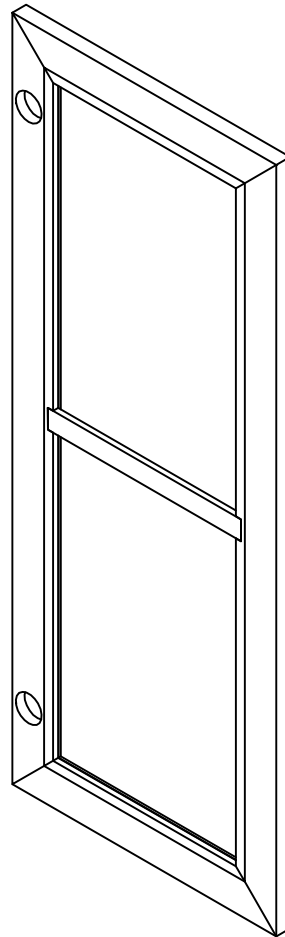
Armar el mueble sobre una superficie limpia y plana.

Assemble the furniture on a clean, flat surface.

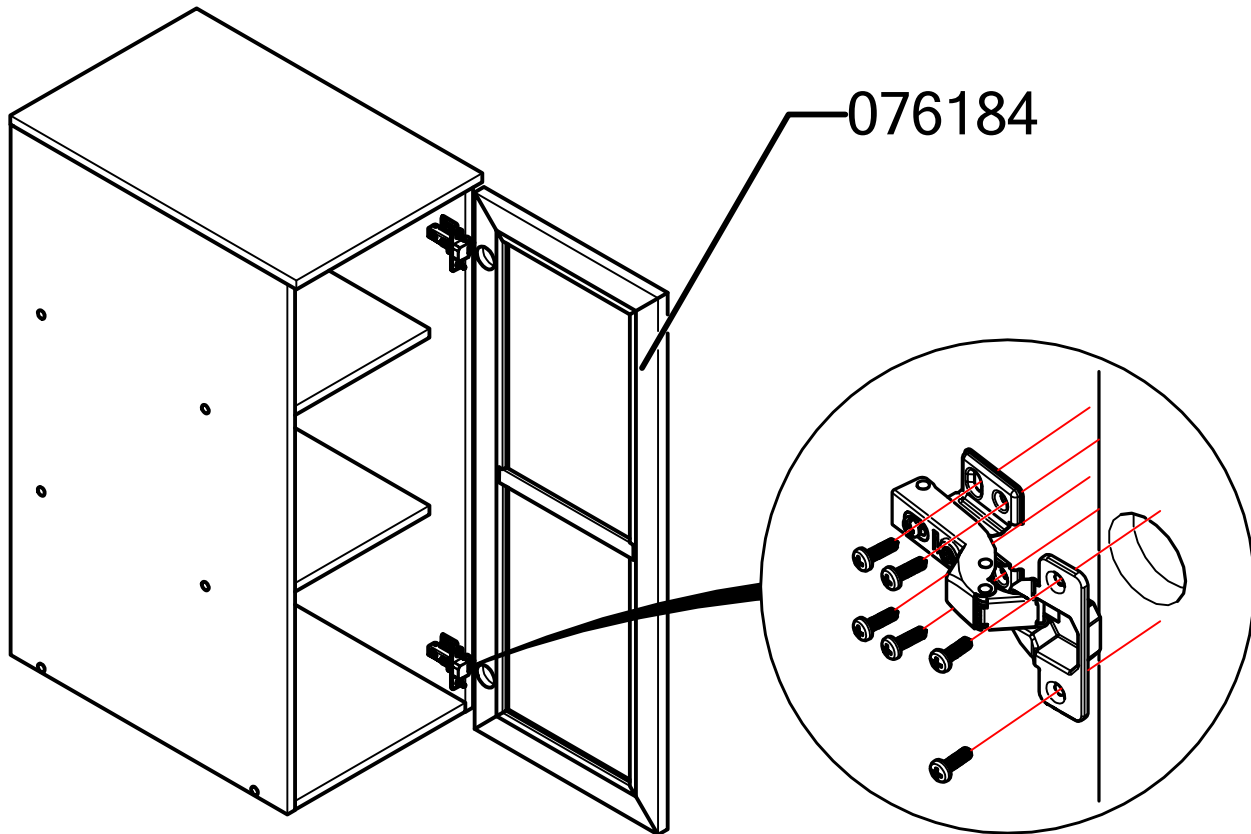


## IDENTIFICAÇÃO DAS PEÇAS / IDENTIFICACIÓN DE LAS PIEZAS PARTS IDENTIFICATION

Quantidade / Cantidad / Amount	Código / Code	Descrição	Descripción	Description
1	076184	PORTA 907 X 358 X 18MM	PUERTA 907 X 35 X 18MM	DOOR 907 X 358 X 18MM

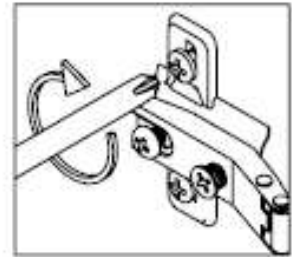
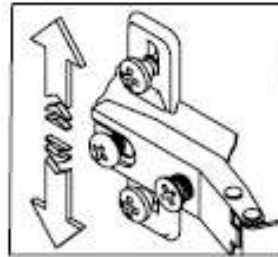
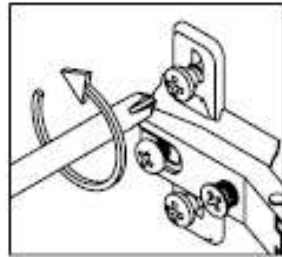
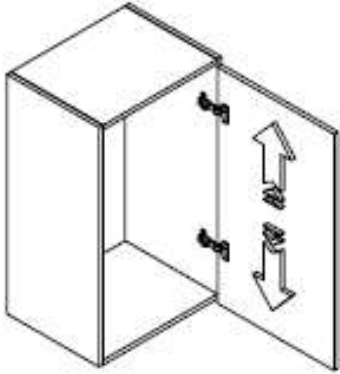


PA1AMDF358

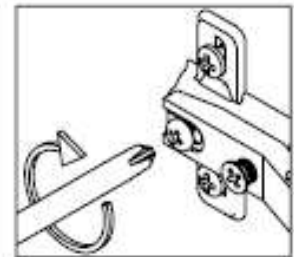
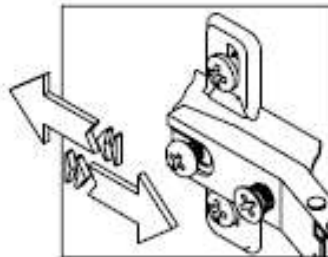
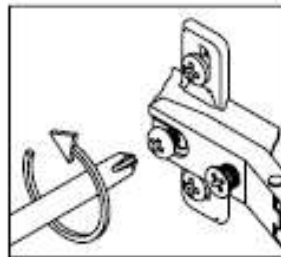
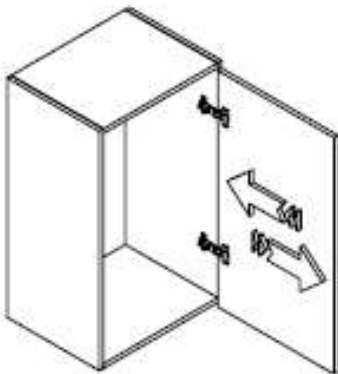


Ajuste de portas  
Ajuste de puerto  
Doors Adjustment

Ajuste de altura  
Height Adjustment



Ajuste Interno  
Internal Adjustment



Ajuste de Profundidade  
Ajuste de profundidad  
Depth Adjustment

