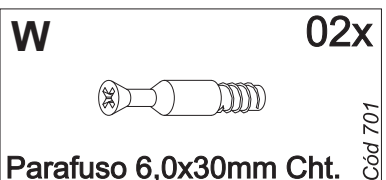
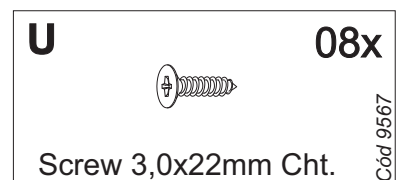
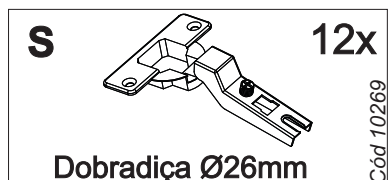
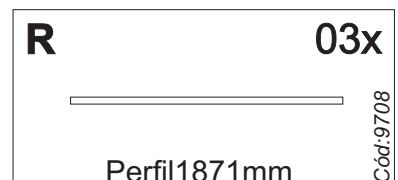
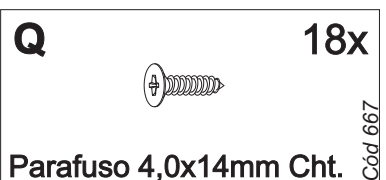
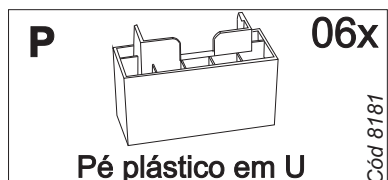
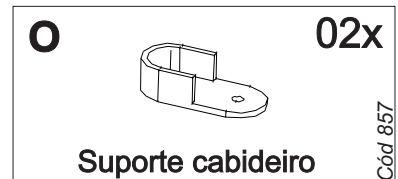
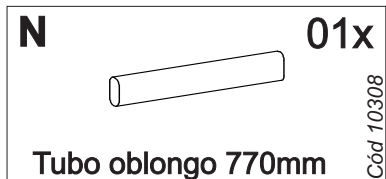
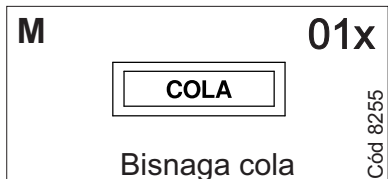
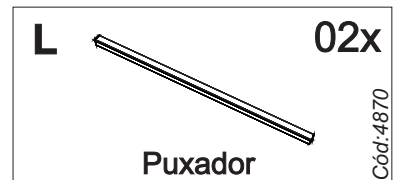
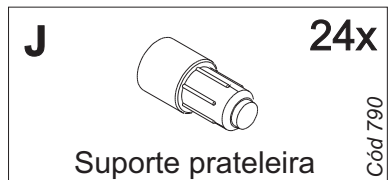
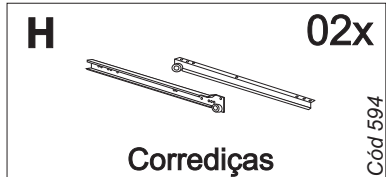
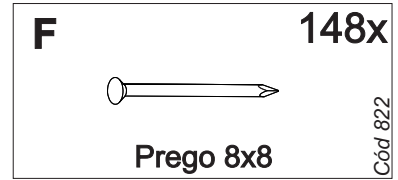
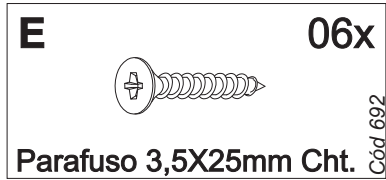
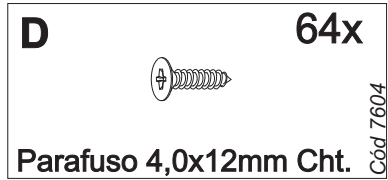
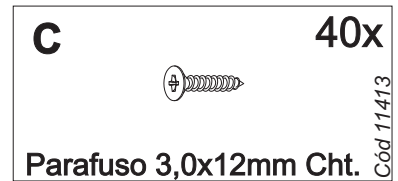
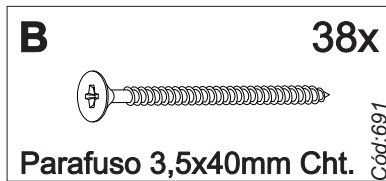
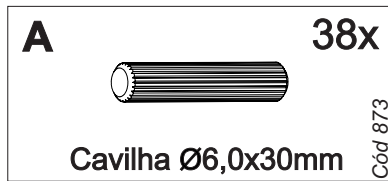


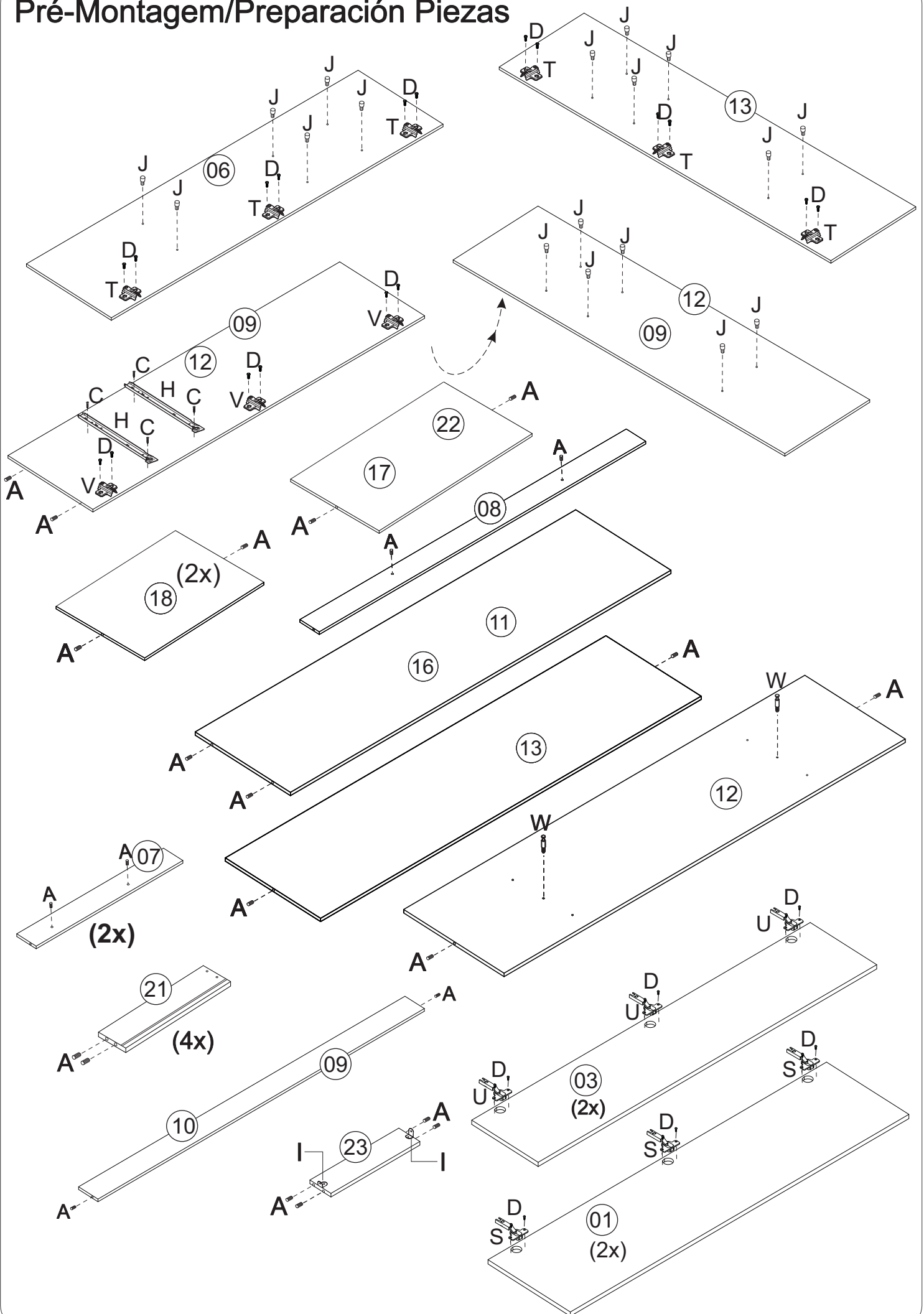
Nº	CÓDIGO ASSISTÊNCIA	NOME DA PEÇA/DESCRIPCIÓN PIEZAS	MEDIDAS (mm)	QTD.	MARROCOS OFF WHITE	FREIJÓ FREIJÓ
01	RG108.25.00	Porta/Puerta	1845x480x15	02	209415	209354
02	RG108.34.00	Forro gaveta/Fondo cajón	706x355x2,5	02	201910	201910
03	RG108.25.01	Porta/Puerta	1861x392x15	02	209410	209355
04	RG108.13.01	Forro/Revés	1871x396x2,5	02	201912	201912
05	RG108.18.00	Lateral externa esquerda/Lateral izquierda	1975x450x12	01	207561	209365
06	RG108.14.00	Frente gaveta/Frente cajón	730x150x12	02	201987	201987
07	RG108.09.00	Ripa envolt. sup. menor	411x54x25	02	207565	209369
08	RG108.10.00	Ripa envolt. sup.	1830x54x25	01	207566	209370
09	RG108.30.00	Rodapé frontal	1776x100x12	01	207562	209366
10	RG108.32.00	Rodapé traseiro	1776x100x12	01	201947	201947
11	RG108.19.01	Lateral interna esquerda/Lateral	1851x450x12	01	213447	213475
12	RG108.01.00	Base inferior/Base inferior	1776x450x12	01	207592	209395
13	RG108.05.00	Base superior/Base superior	1796x450x12	01	207589	209392
14	RG108.17.00	Lateral externa direita/Lateral derecha	1975x450x12	01	207560	209364
15	RG108.13.00	Forro/Revés	1871x249x2,5	04	201911	201911
16	RG108.19.00	Lateral interna direita/Lateral	1851x450x12	01	213446	213474
17	RG108.03.00	Base maleiro/Base	780x450x12	01	207590	209393
18	RG108.02.01	Base interna/Base	486x385x12	02	208266	208266
19	RG108.27.00	Prateleira interna	486x355x12	06	202018	202018
20	RG108.29.00	Ripa traseira de gaveta/Trasero cajón	682x80x12	02	201989	201989
21	RG108.15.00	Lateral gaveta/Lateral cajón	350x100x12	04	201988	201988
22	RG108.04.00	Base sob gaveta/Base	780x450x12	01	207591	209394
23	RG108.31.00	Rodapé interno	404x100x12	01	201948	201948

Ferragens/Herrajes

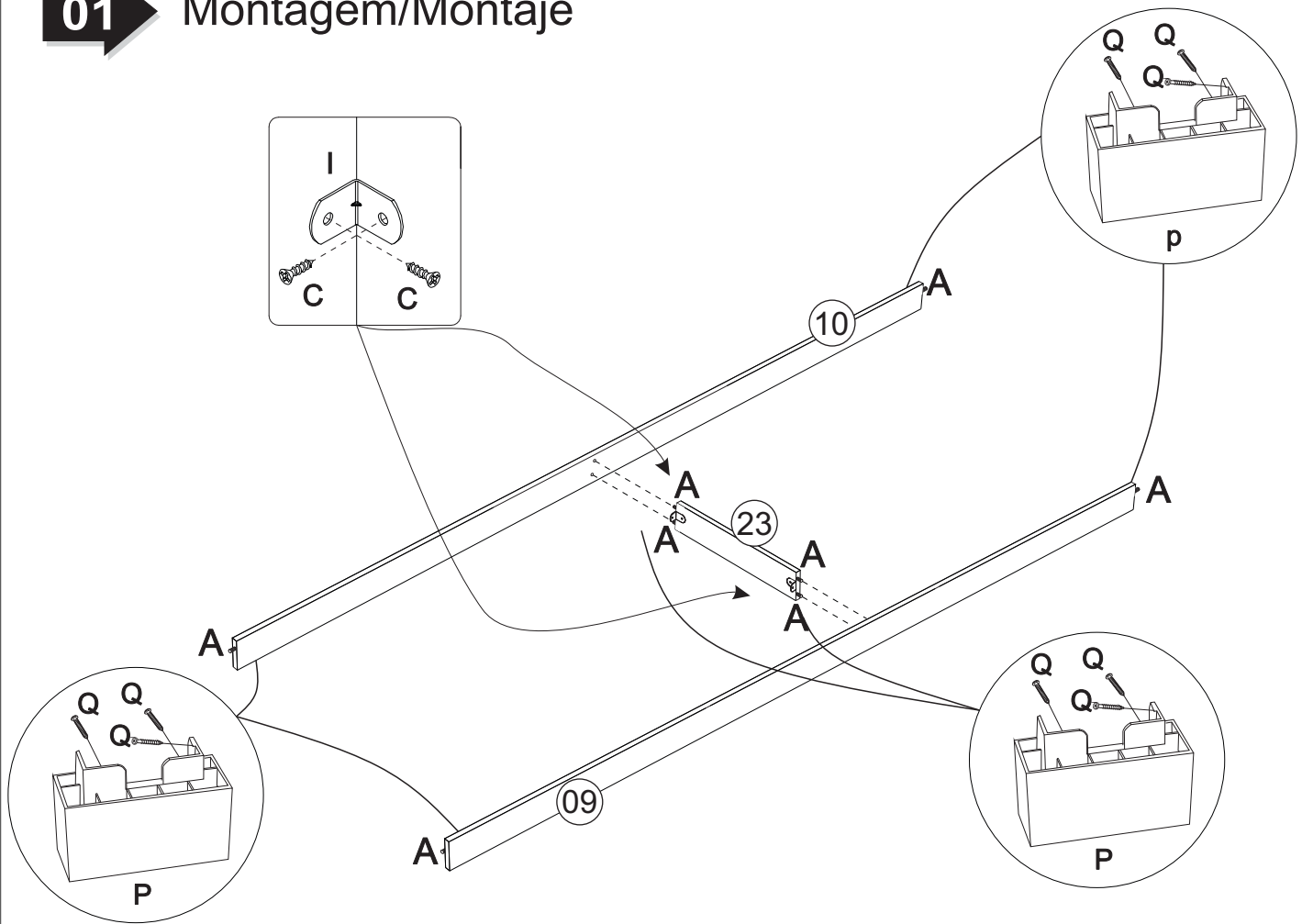


Medidas em mm

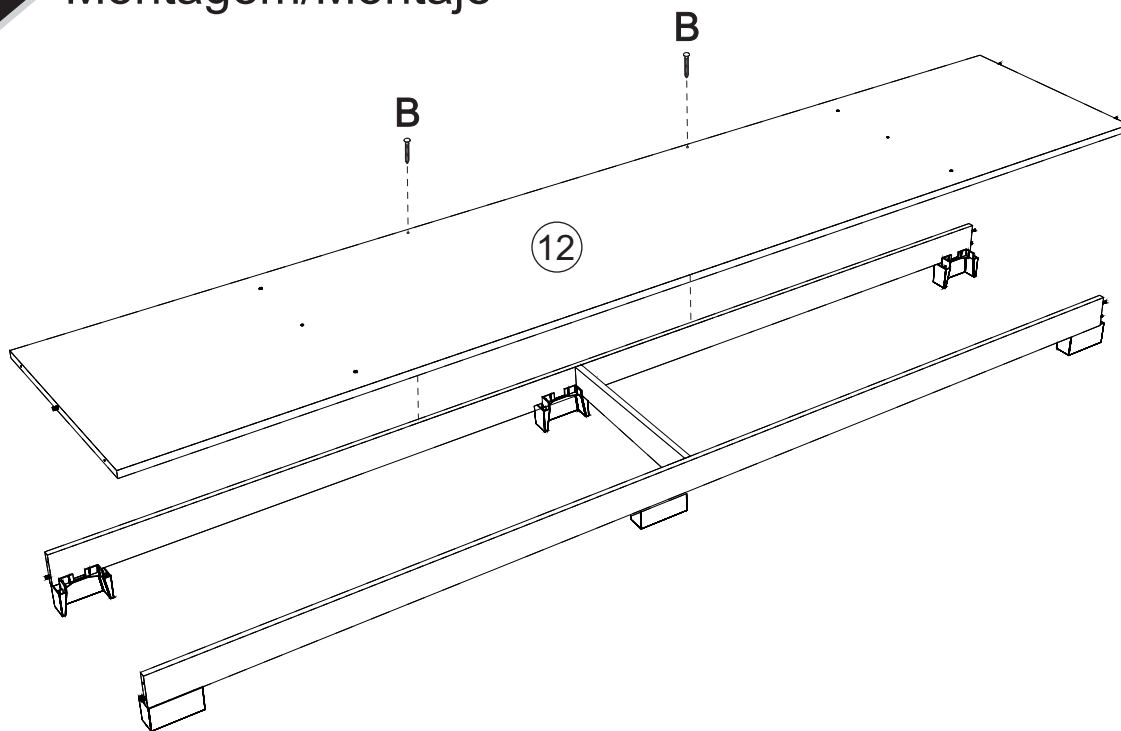
Pré-Montagem/Preparación Piezas



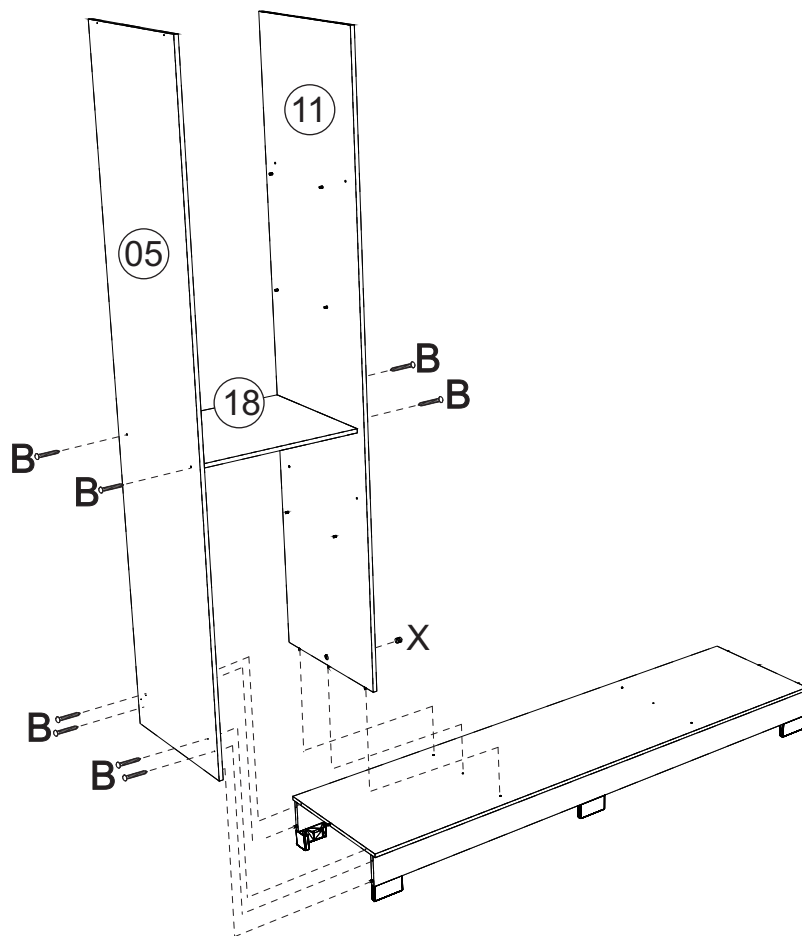
01 Montagem/Montaje



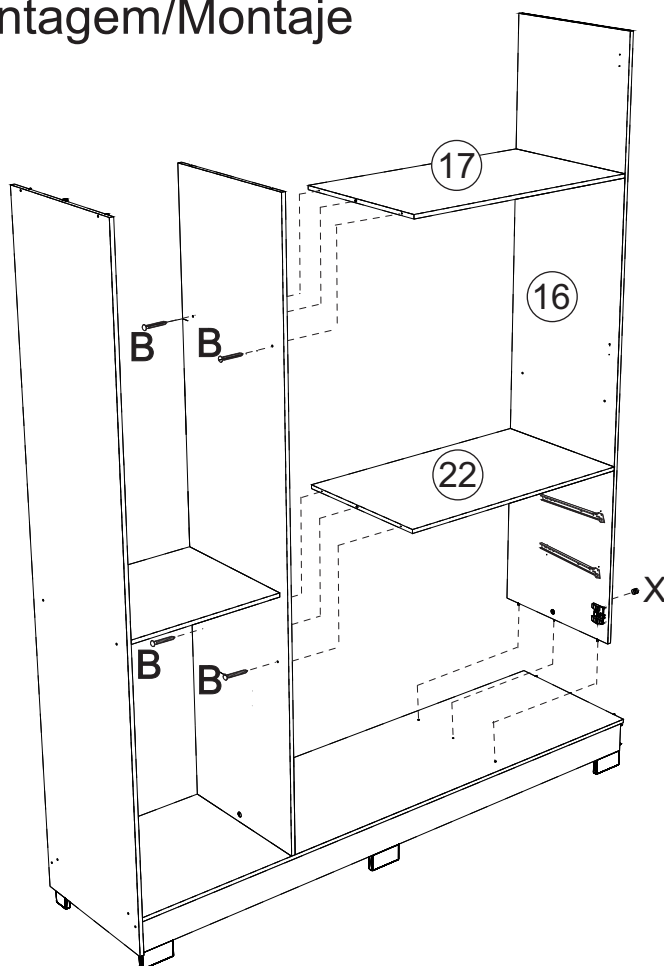
02 Montagem/Montaje

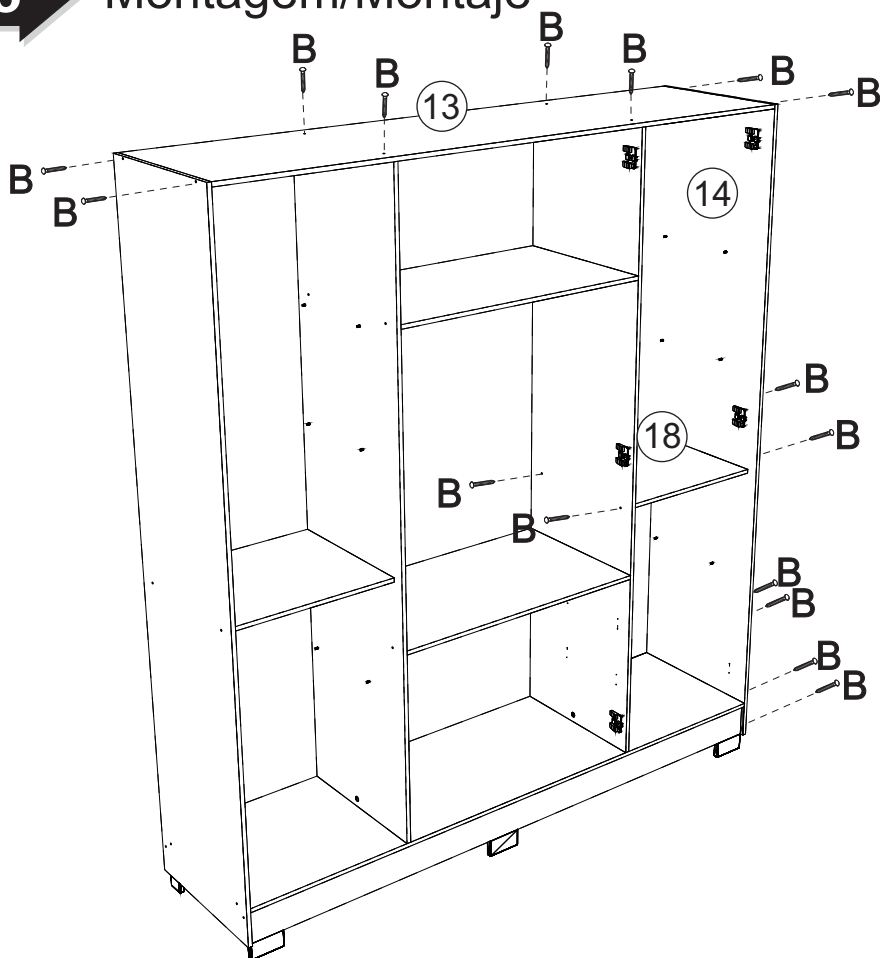
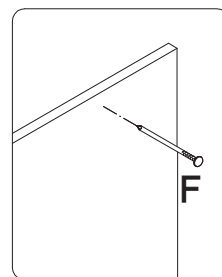
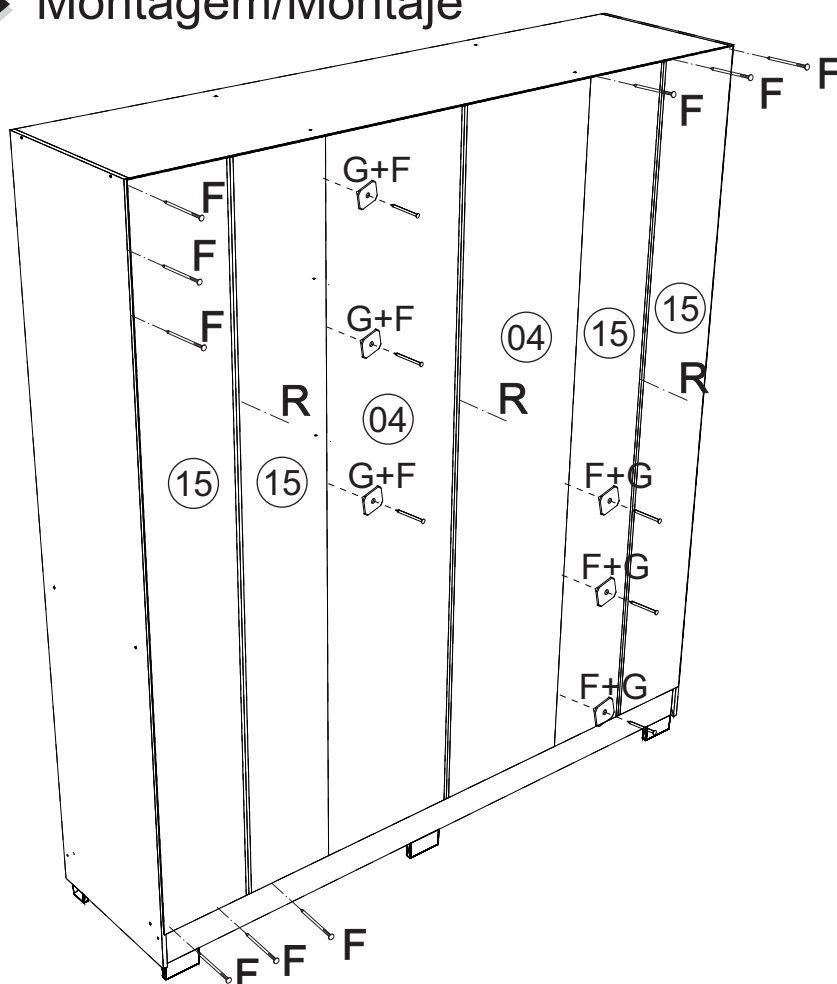


03 Montagem/Montaje

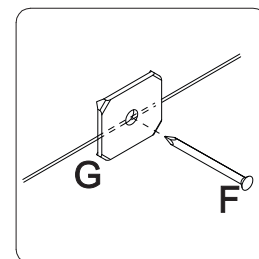


04 Montagem/Montaje



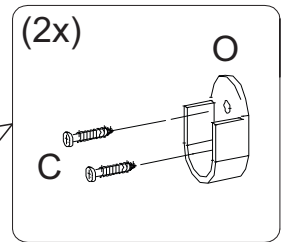
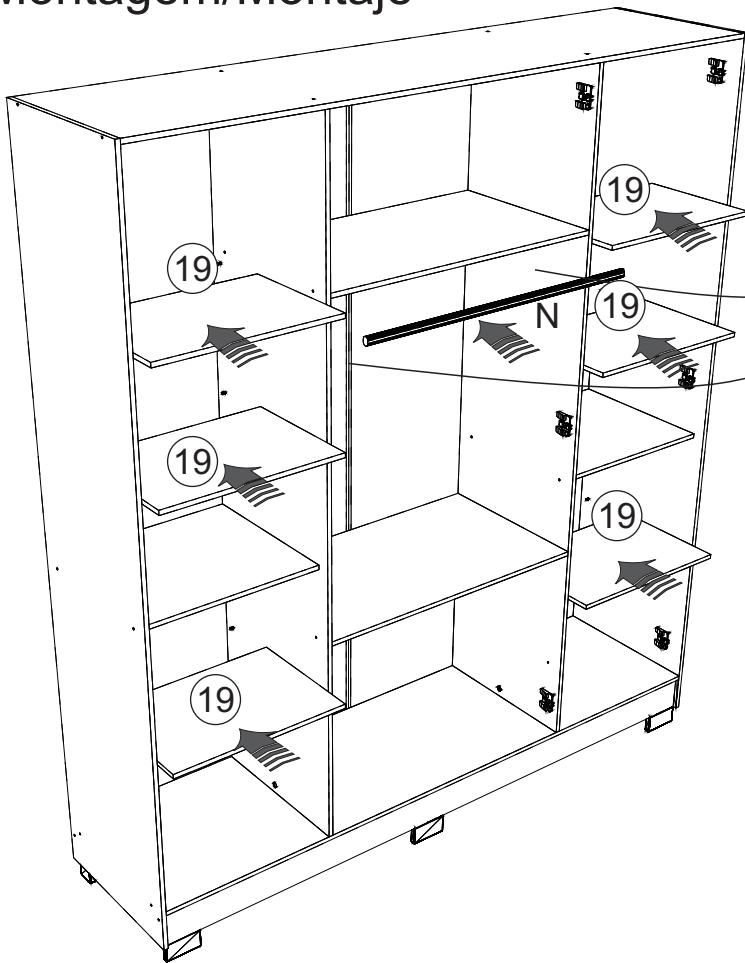
05**Montagem/Montaje****06****Montagem/Montaje**

*Colocar um prego (G)
a cada 100mm

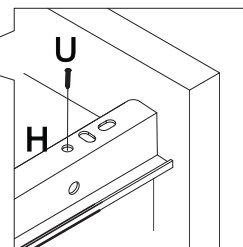
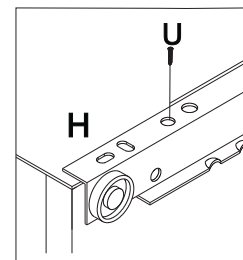
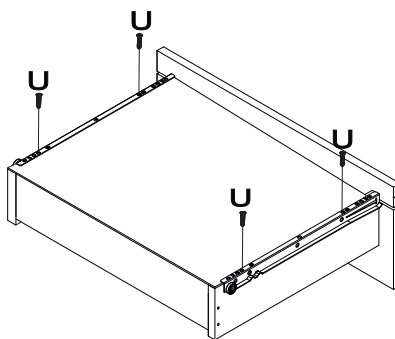
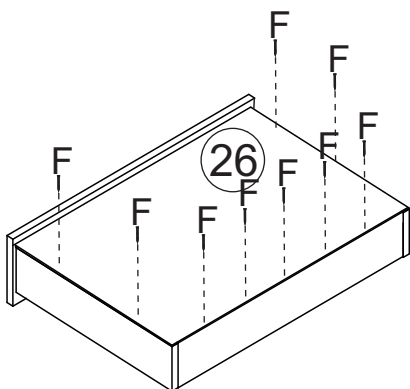
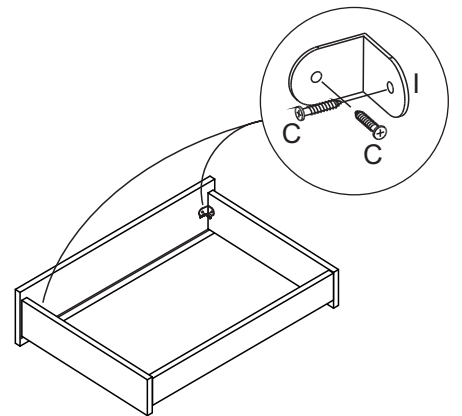
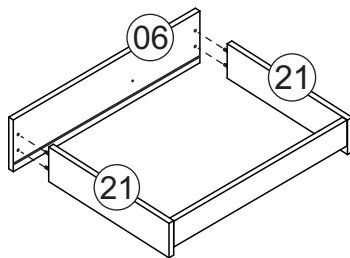
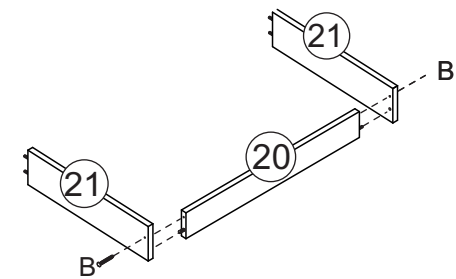


*Colocar o prego (G) e a
junção (F) a cada 100mm

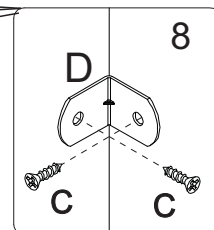
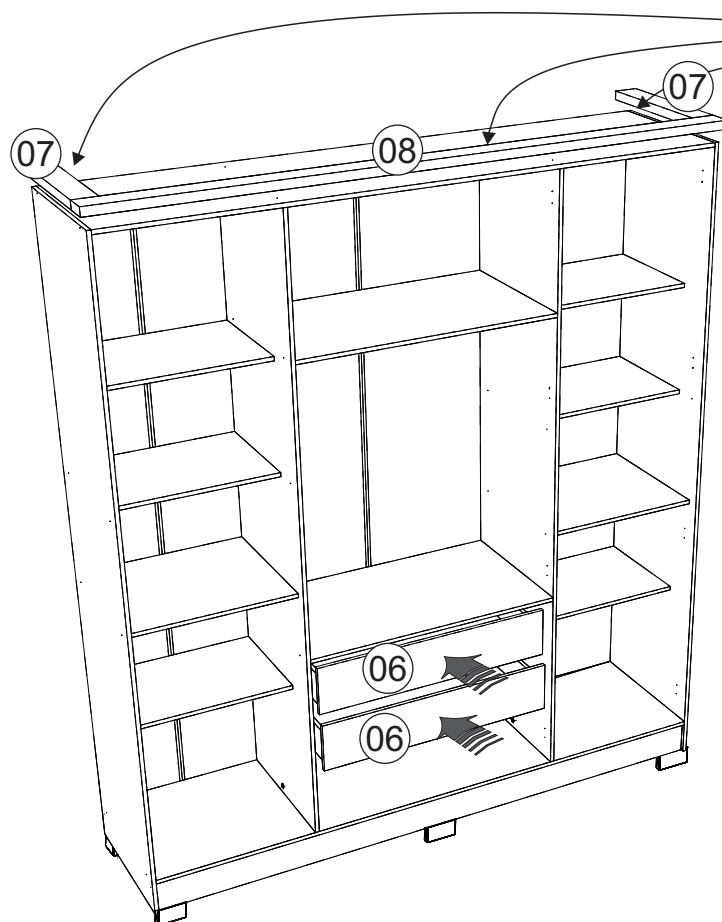
06 → Montagem/Montaje



07 → Montagem/Montaje



08 Montagem/Montaje



Obs: Os envoltórios devem ser fixados 15mm para fora. O envoltório superior maior levará 4 cantoneiras e os envoltórios menores levaram 2 cantoneiras cada.

09 Montagem/Montaje

