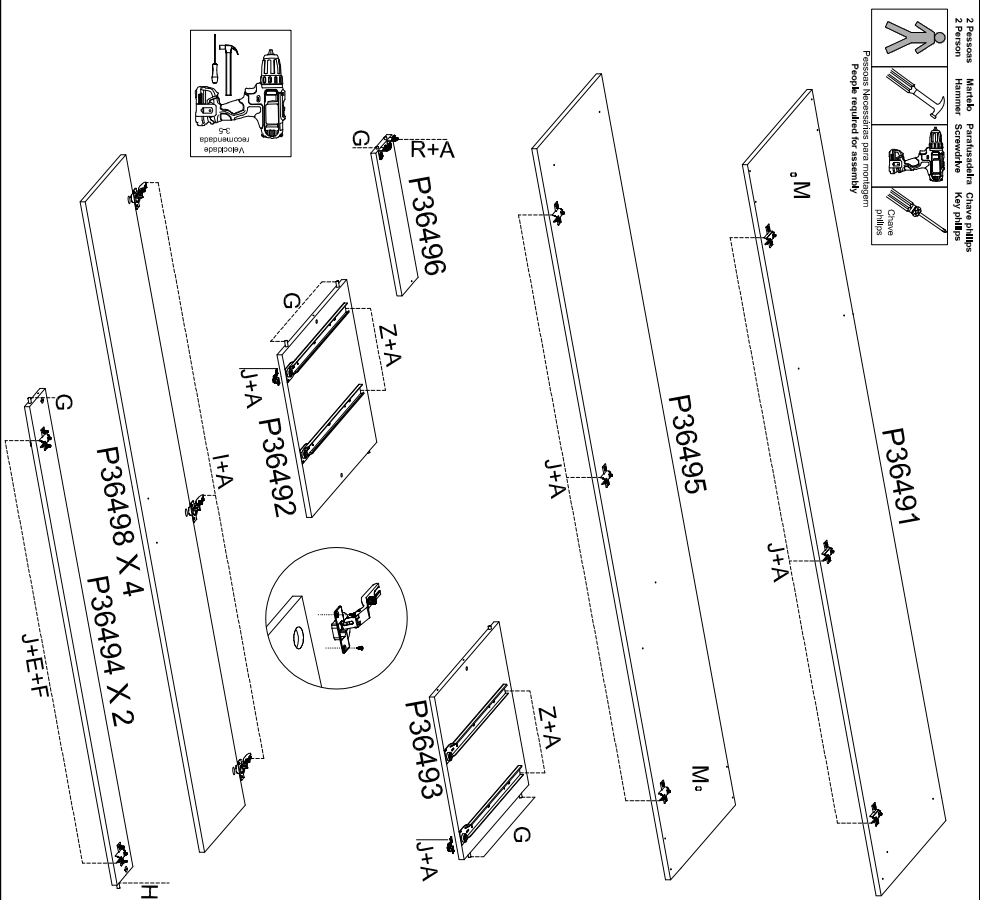
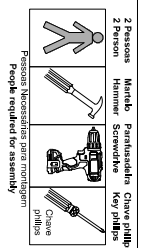
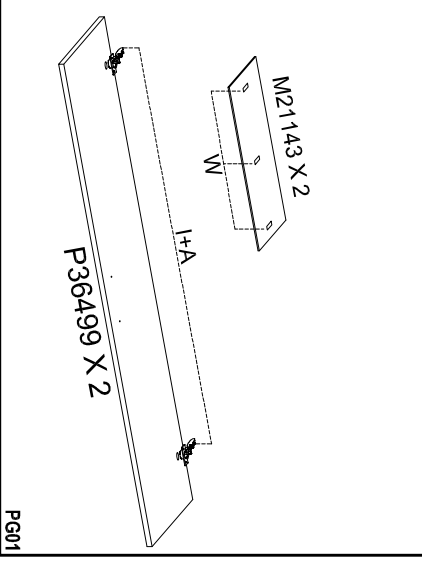


PO	NOME DA PEÇA / NAME OF PARTS	DIMENSÕES	QTD.
P36486	RODAPÉ FRONTAL / BASE	1455 X 124 X 12MM	1
P36487	RODAPÉ TRASEIRO / INFERIOR SHELVE	1455 X 124 X 12MM	1
P36488	TRAVA RODAPÉ / BACK VIEW	360 X 65 X 12MM	2
P36489	BASE E CHAPÉU / RIGHT TOP	1455 X 385 X 12MM	2
P36490	VISTA SUPERIOR / LEFT TOP	1455 X 65 X 12MM	1
P36491	LATERAL DIREITA / FRONT VIEW	1730 X 385 X 12MM	1
P36492	DIVISÃO DIREITA / SUPERIOR SHELVE	385 X 385 X 12MM	1
P36493	DIVISÃO ESQUERDA / INTERMEDIARY BASE	385 X 385 X 12MM	1
P36494	BATENTE FRONTAL / NICHE BASE	1132 X 94 X 12MM	2
P36495	LATERAL ESQUERDA / TOP	1730 X 385 X 12MM	1
P36496	LATERAL DE GAVETA / INFERIOR RIGHT SIDE	338 X 95 X 12MM	4
P36497	CONTRA FUNDO / INFERIOR RIGHT DIVISION	428 X 65 X 12MM	2
P36498	PORTA LATERAL DIR ESQ. / INFERIOR LEFT DIVISION	1539 X 242 X 12MM	4
P36499	PORTA CENTRAL DIR ESQ. / INFERIOR SUPPORT	1142 X 242 X 12MM	2
P36500	FRENTE DE GAVETA MENOR / INFERIOR LEFT SIDE	485 X 177 X 12MM	1
P36501	FRENTE DE GAVETA MAIOR / SUPERIOR RIGHT SIDE	485 X 213 X 12MM	1
P36502	FUNDO BASE / CENTRAL RIGHT DIVISION	475 X 383 X 03MM	2
P36503	FUNDO DE GAVETA / CENTRAL SUPERIOR DIVISION	450 X 343 X 03MM	2
P36504	FUNDO / SUPERIOR LEFT SIDE	1550 X 490 X 03MM	3

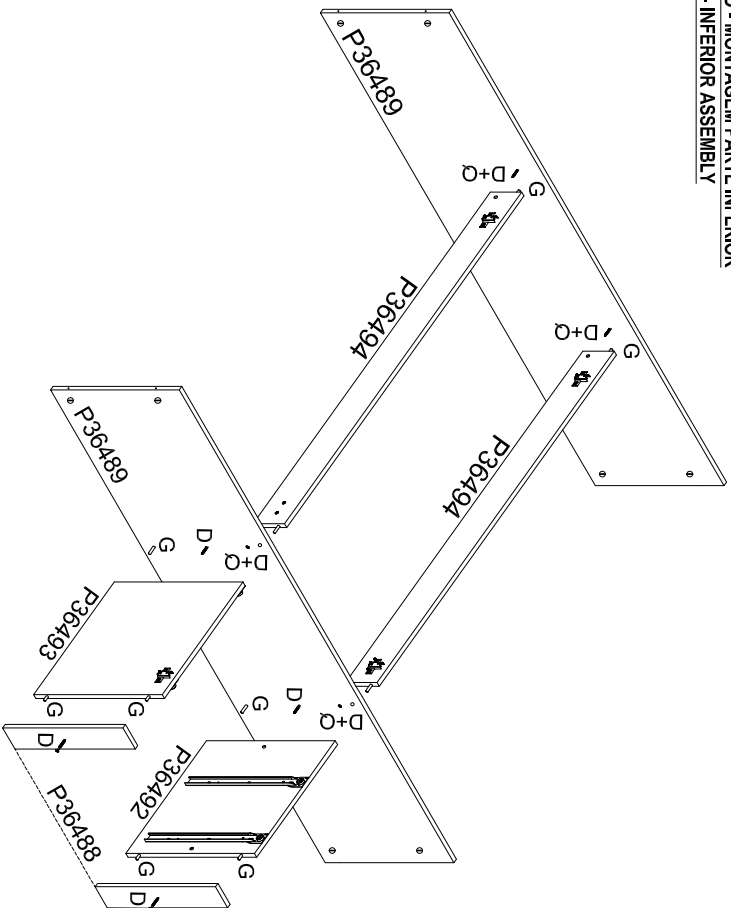
1º PASSO - PREPARAÇÃO DAS PEÇAS / 1º STEP - PARTS PREPARATION



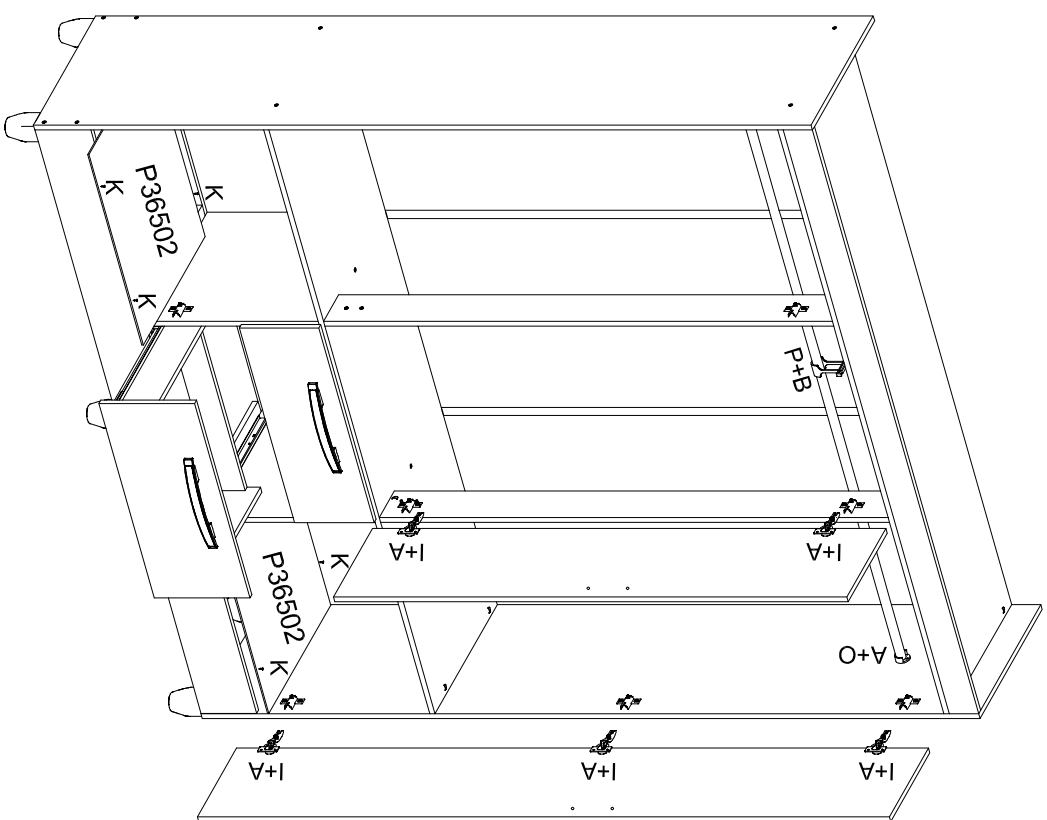
LISTA DE ACESSÓRIOS / LIST OF ACCESSORIES	QTD.	IMAGEM
A	125	
B	2	
C	16	
D	34	
E	8	
F	8	
G	16	
H	2	
I	16	
J	16	
K	110	
L	1	
M	2	
N	8	
O	2	
P	1	
Q	14	
R	11	
S	8	
U	6	
V	2	
X	2	
Z	2	
W	6	
Y	2	



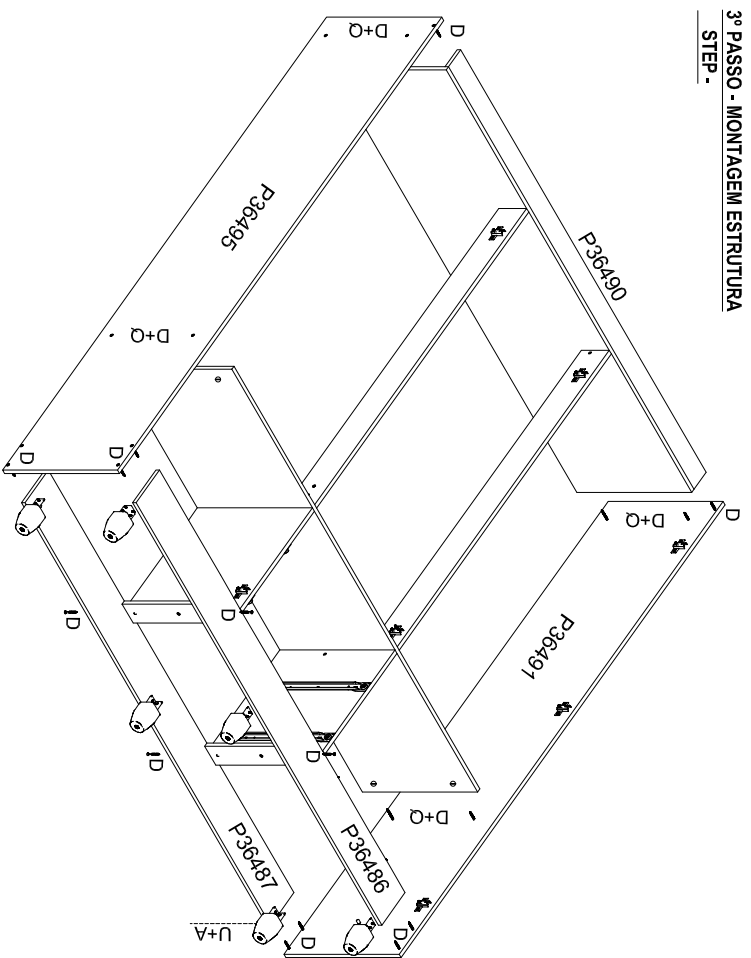
2º PASSO - MONTAGEM PARTE INFERIOR
STEP - INFERIOR ASSEMBLY



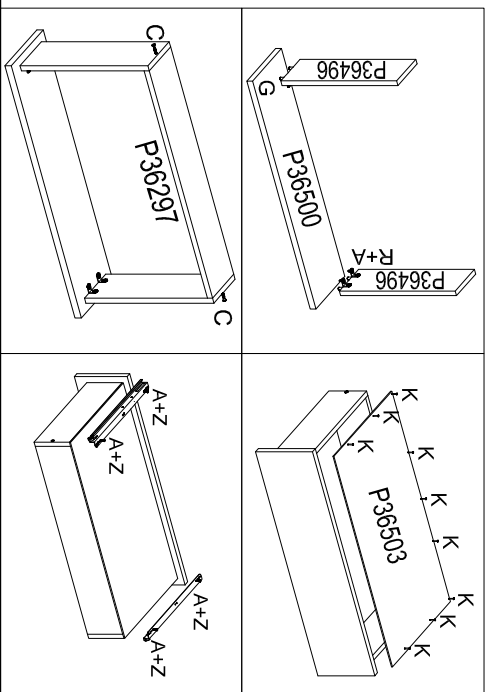
4º PASSO -
STEP -



3º PASSO - MONTAGEM ESTRUTURA
STEP -



MONTAGEM DAS GAVETAS
DRAWER ASSEMBLY



USAR COLA SOMENTE NAS SOMENTES MAS CAVILHAS
USE GLUE ON THE PLUG

