
















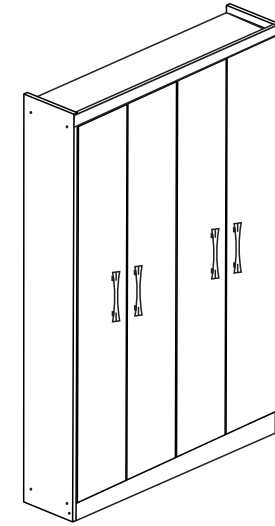
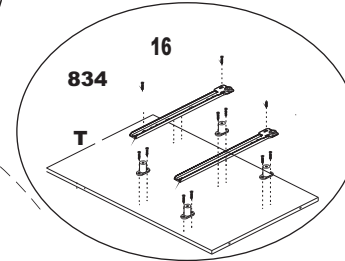
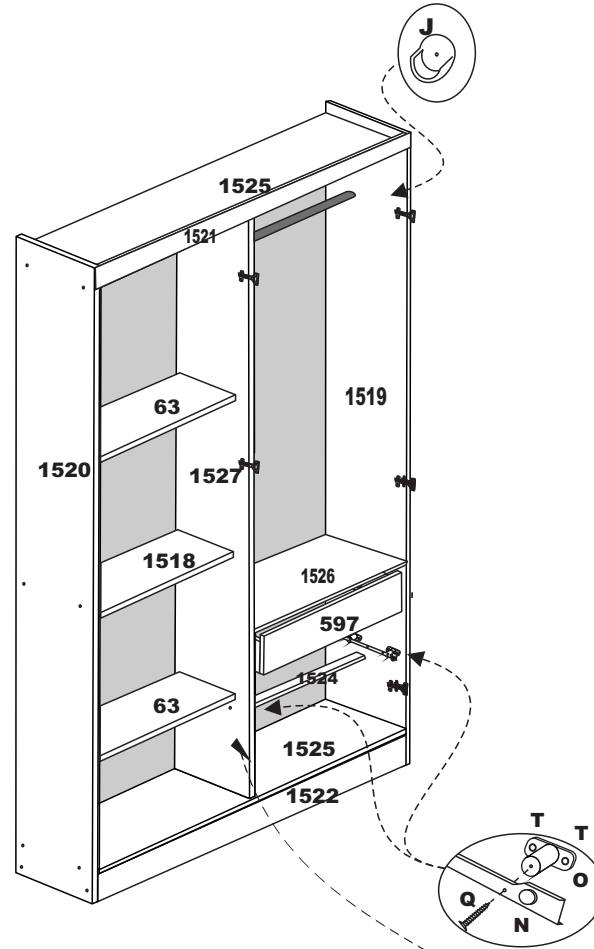


FERRAGENS / herrajes / hardware

| | | | |
|----------|--|---|-----------|
| A | Parafuso 3,5 x 40 Tornillo 3,5 x 40 Screw 3,5 x 40 |  | 26 |
| B | Puxador Tirador Handle |  | 04 |
| C | Dobradiça metálica Bisagra Hinge |  | 12 |
| D | Parafuso 3,5 x 25 c/c Tornillo 3,5 x 25 Screw 3,5 x 25 |  | 08 |
| E | Prego 10 x 10 c/c Clavo 10 x 10 Nail 10 x 10 |  | 80 |
| F | Parafuso 3,5 x 12 c/c Tornillo 3,5 x 12 Screw 3,5 x 12 |  | 78 |
| G | Prego 13 x 15 c/c Clavo 13 x 15 Nail 13 x 15 |  | 08 |
| H | Fixador Fijador Fixer |  | 08 |
| I | Suporte Apoyo Support |  | 08 |
| J | Suporte Cabideiro Apoyo Percha Support Hanger |  | 02 |
| K | Cantoneira 22x22 Esquinera Corner |  | 08 |
| L | Sapata Zapata Shoe |  | 06 |
| M | Cavilha 6 x 30 Tacos Pegs |  | 08 |
| N | Corrediça Metálica 350mm Corrediza Slider |  | 02 |
| O | Distanciador p/ Corrediças Distanciador Distancer |  | 08 |
| Q | Parafuso 3,5 x 14 c/c Tornillo 3,5 x 14 Screw 3,5 x 14 |  | 24 |
| R | Cola Pegamento Glues |  | 01 |



NUMERAÇÃO DE PEÇAS

| | |
|------|--|
| 1524 | Reforço entre gavetas |
| 1520 | Lateral Esquerda / Lateral izquierda/ left side |
| 1519 | Lateral direita / Lateral derecha/ right side |
| 1522 | Rodapé Frontal / Rodepié Frente/ front footer |
| 1523 | Rodapé traseiro / Rodapié trazoero/ back drawer |
| 1521 | Roda-forro / Roda-forro/wheel - liner |
| 597 | Frente gaveta / Delantera cajón/ back drawer |
| 122 | Lateral gaveta / Lateral cajón/ side drawer |
| 838 | Trazeiro gaveta / Trazeiro cajón/ back side drawer |
| 837 | Fundo gaveta / Fondo cajón/ back drawer |
| 840 | Costas / Espalda/ back |
| 839 | Porta / Puerta/big door |
| 1525 | Tampo superior / Tampo superior/ top higher |
| 1525 | Tampo baixo / Tampo abajo/ top dawn |
| 1527 | Divisão / División |
| 63 | Prateleira Móvel / Prateleira Mueble/mobile |
| 1526 | Prateleira fixa |
| 1518 | Prateleira fixa |

ACESSÓRIOS

| N° | DESCRIÇÃO |
|--------|---|
| 00062 | Pau cabide / Madera percha/stick hanger |
| 4-14 | Puxadores |
| 2461 | Corrediças |
| F68400 | Ferragem |

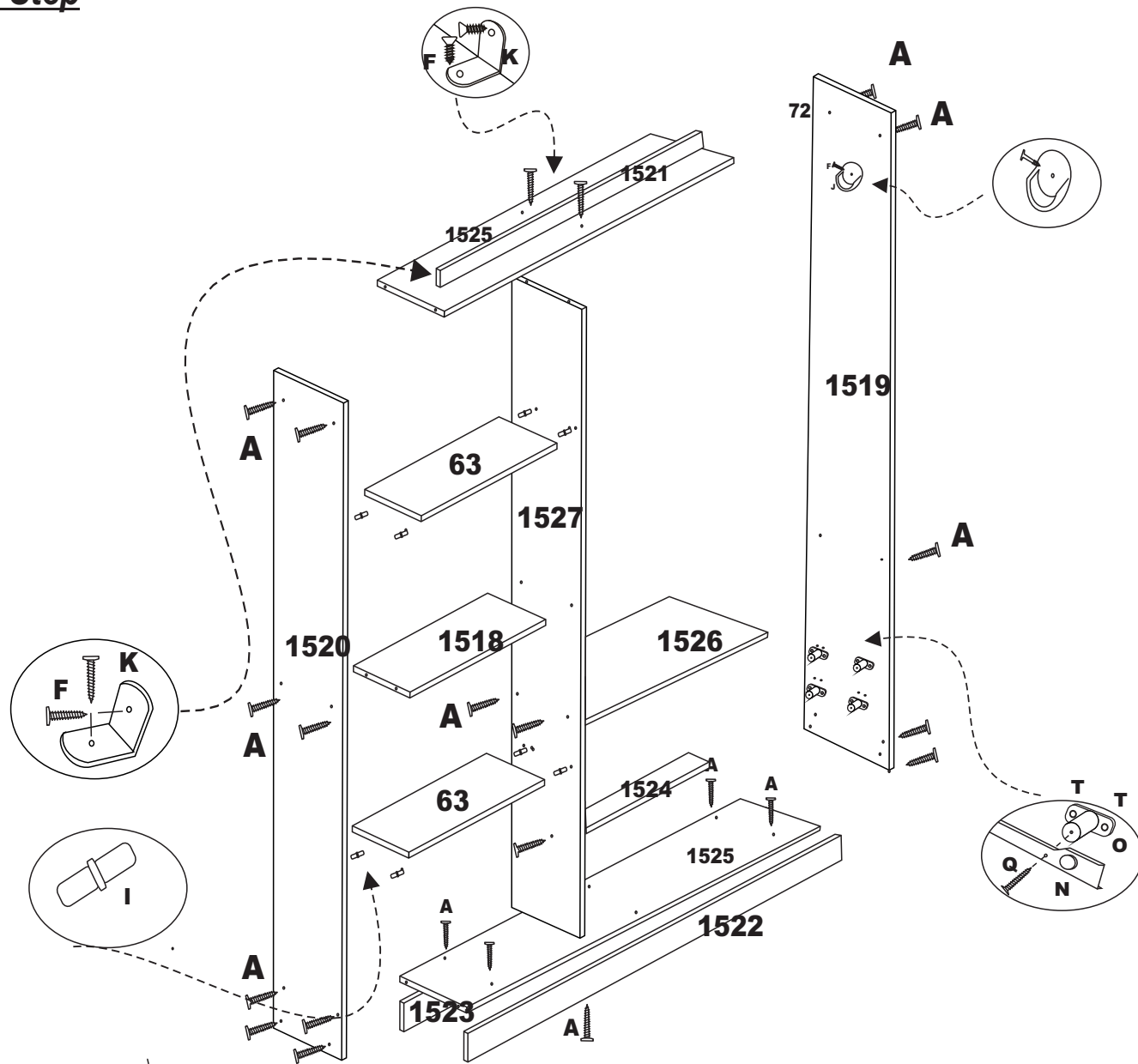
Material Para Armado / Assembly Material

MATERIAL PARA MONTAGEM

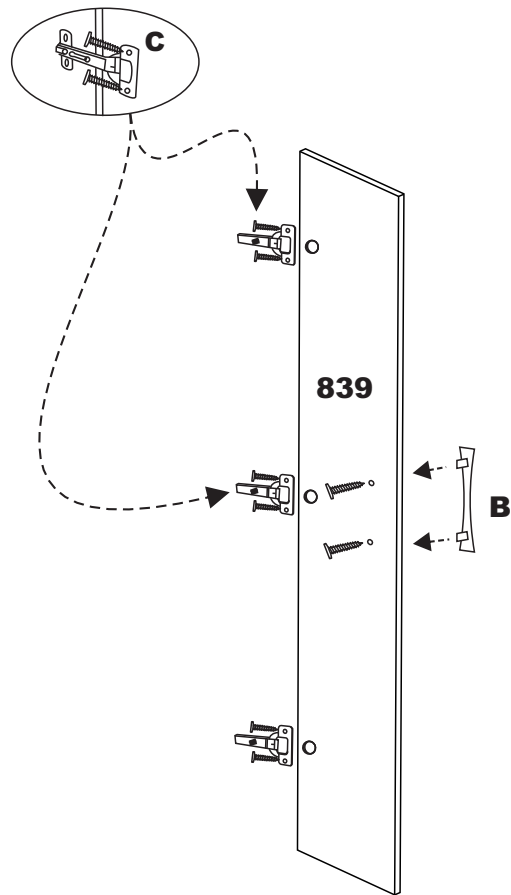


Siga corretamente todas as instruções deste manual e bom trabalho

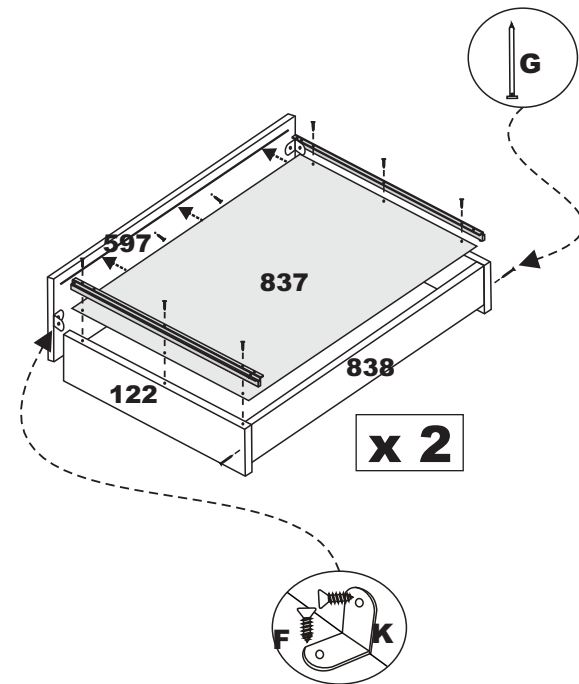
1º Passo / 1 Paso / 1 Step



2º Passo / 2 Paso / 2 Step



3º Passo / 3 Paso / 3 Step



4º Passo / 4 Paso / 4 Step

