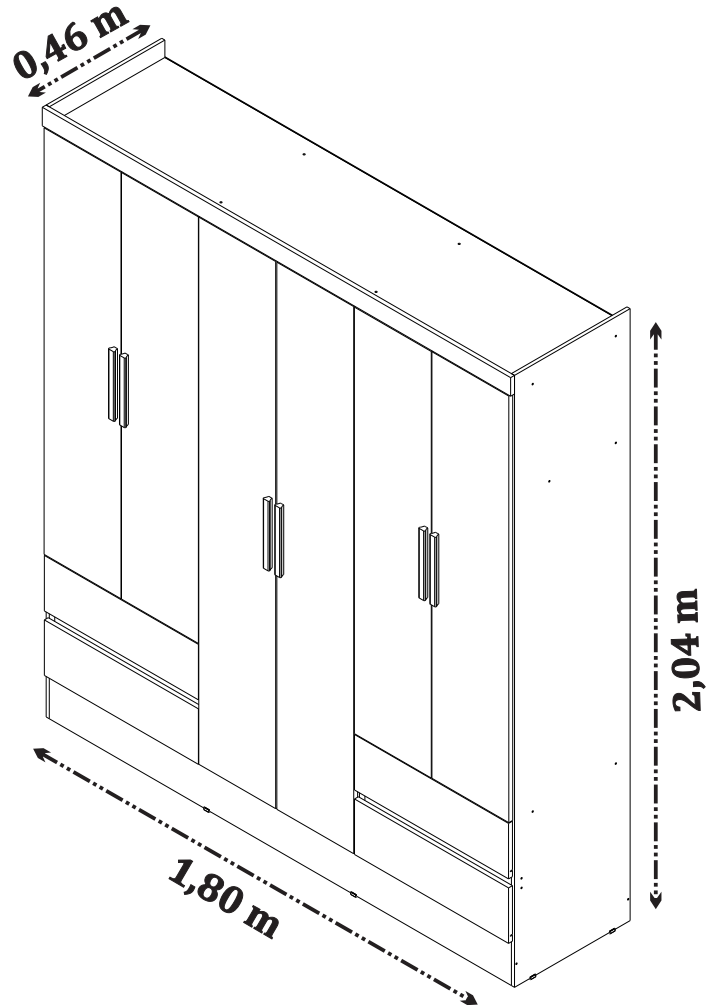
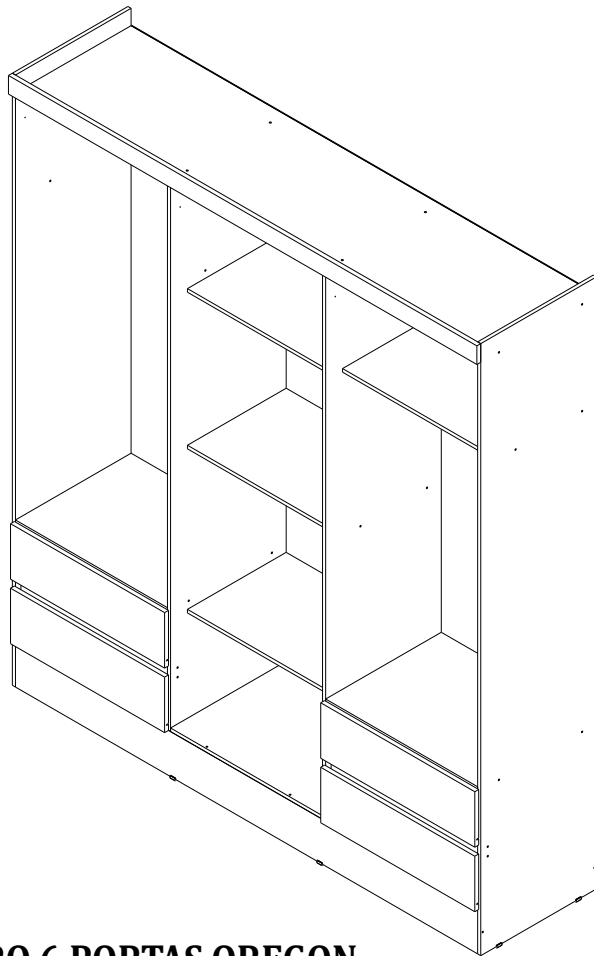


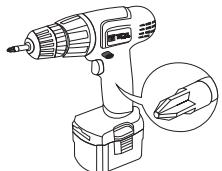
## MANUAL DE MONTAGEM - ROUPEIRO 6 PORTAS OREGON



**ROUPEIRO 6 PORTAS OREGON**  
**CÓD.: 28607**

O fabricante se reserva ao direito de introduzir modificações técnicas em seus produtos, sem aviso prévio e sempre que julgar conveniente.

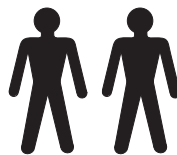
### NECESSÁRIO:



**Chave Philips**



**Martelo**



**Pessoas  
necessárias**



**Recomendamos que a montagem seja feita por um profissional capacitado.**

**Tcil Móveis LTDA**  
**CNPJ 38.542.932/0001 39**  
**Rodovia Ubá - Guidoal, s/n°Km 01**  
**CEP- 36500-970**

## CERTIFICADO DE GARANTIA

A TCIL oferece ao consumidor final a possibilidade de garantia complementar de seus produtos, abrangendo todas as peças e componentes que eventualmente apresentam defeito de fabricação, no prazo de 03(três) meses, contados a partir da data de emissão da nota fiscal de compra, emitida pelo lojista, a qual passa a fazer parte integrante deste certificado.

Para que a garantia complementar tenha validade, o Consumidor Final deve fazer a leitura prévia do manual de montagem que segue na embalagem do produto, atentando para os cuidados necessários que devem ser observados para conservação e manutenção dos mesmos, bem como utilizar o produto para o propósito ao qual foi fabricado, sem os quais perderá o direito à garantia complementar.

A responsabilidade da TCIL, limita-se ao valor do produto, não podendo ser responsabilizada, direta ou indiretamente, por eventuais danos causados às pessoas, equipamentos, por quaisquer outros danos decorrentes de mau uso, por lucros cessantes ou por perdas emergentes ou consequentes.

A TCIL MÓVEIS não se responsabilizará, conforme o artigo 12 § 3º. Do Código de Defesa do Consumidor, quando houver:

- a não colocação do produto no mercado;
- embora haja colocado no mercado, o defeito inexistente;
- quando houver culpa exclusiva do consumidor ou de terceiros

Caro cliente, para que você tenha direito à garantia acima especificada, o produto que você acaba de adquirir, deve ser montado por um profissional qualificado e indicado pelo Lojista onde o comprou.

O compromisso de garantia cessará acaso:

- a) O produto seja colocado em lugar úmido
- b) O produto seja colocado em parede úmida
- c) O produto seja arrastado
- d) Não seja limpo somente com pano macio e seco;
- e) Não seja adulterado ou consertado por pessoa não autorizada pela loja;
- f) Haja utilização objeto perfuro-cortante;
- g) O produto seja exposto à incidência direto a luz solar.
- h) Seja colocado um peso superior ao determinado pelo fabricante.
- i) Fazer uso do produto, fora do padrão doméstico.

O Manual de Montagem deverá ficar em posse do cliente para eventual assistência técnica, pois a mesma só será atendida com o envio desse desenho, assinalando a peça que está com defeito.

Nota: A Assistência técnica deverá ser solicitada à loja onde comprou este produto.

Nome da Loja: .....

Cidade/Estado: .....

Telefone: ..... Nota Fiscal nr: ..... / ..... / .....

Motivo da Assistência: .....


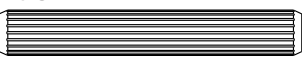
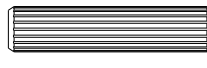
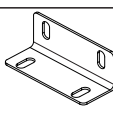
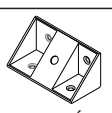
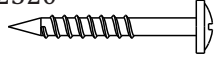
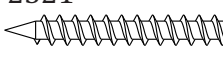
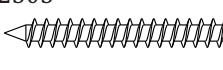
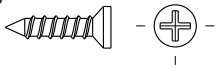
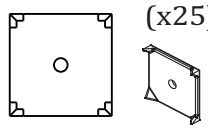
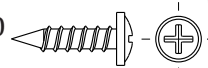
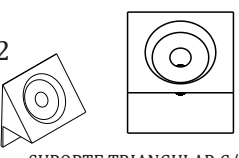
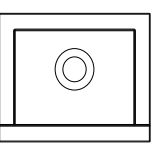


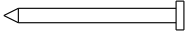
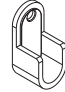

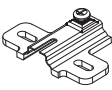
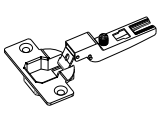

**IMPORTANTE:** Antes da montagem deste produto, confira todo conteúdo de peças e componentes conforme indicado abaixo. No caso de falta de peças, entre imediatamente em contato com a loja onde o mesmo foi comprado para resolução do problema. A não observância desta instrução, exime o fabricante de quaisquer responsabilidades futuras.

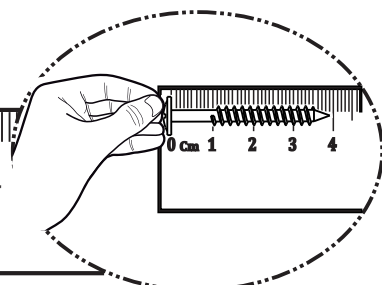
## LISTAGEM DE PEÇAS ROUPEIRO 6 PORTAS OREGON

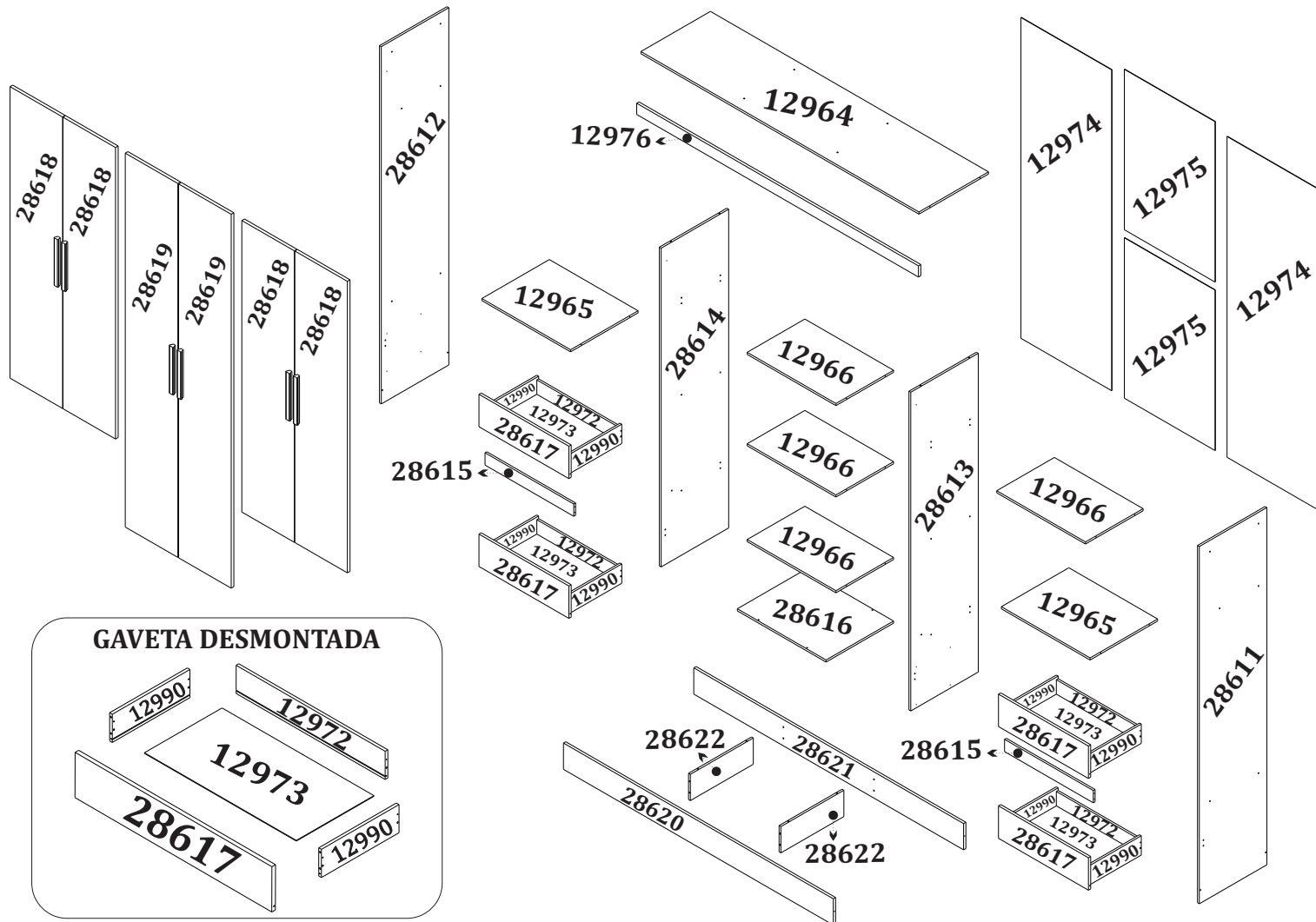
### MEDIDAS EM mm

CÓDIGO DA PEÇA	QUANT.	DESCRIÇÃO	COMPRIMENTO	LARGURA	ESPESSURA	TIPO DE MATERIAL
28611	1	LATERAL DIREITA	2040	445	12	MDP 12 MM
28612	1	LATERAL ESQUERDA	2040	445	12	MDP 12 MM
28613	1	DIVISÃO DIREITA	1820	445	12	MDP 12 MM
28614	1	DIVISÃO ESQUERDA	1820	445	12	MDP 12 MM
28615	2	DIVISÓRIA GAVETA	585	70	12	MDP 12 MM
28616	1	BASE	585	445	12	MDP 12 MM
12964	1	TAMPO	1779	445	12	MDP 12 MM
12965	2	PRATELEIRA GAVETA	585	445	12	MDP 12 MM
12966	4	PRATELEIRA	585	380	12	MDP 12 MM
28622	2	TRAVESSA	415	150	12	MDP 12 MM
12990	8	LATERAL GAVETA	350	110	12	MDP 12 MM
12972	4	TRASEIRO GAVETA	536	90	12	MDP 12 MM
28617	4	FRENTE GAVETA	593	185	15	MDP 15 MM
28618	4	PORTA MENOR	1422	296	15	MDP 15 MM
28619	2	PORTA MAIOR	1824	296	15	MDP 15 MM
28620	1	RODAPÉ FRONTAL	1779	150	15	MDP 15 MM
28621	1	RODAPÉ TRASEIRO	1779	150	15	MDP 15 MM
12976	1	MOLDURA	1803	62	15	MDP 15 MM
12974	2	COSTA	1832	598	2,5	MDF 2,5 MM
12975	2	COSTA MENOR	916	598	2,5	MDF 2,5 MM
12973	4	FUNDO GAVETA	548	350	2,5	MDF 2,5 MM

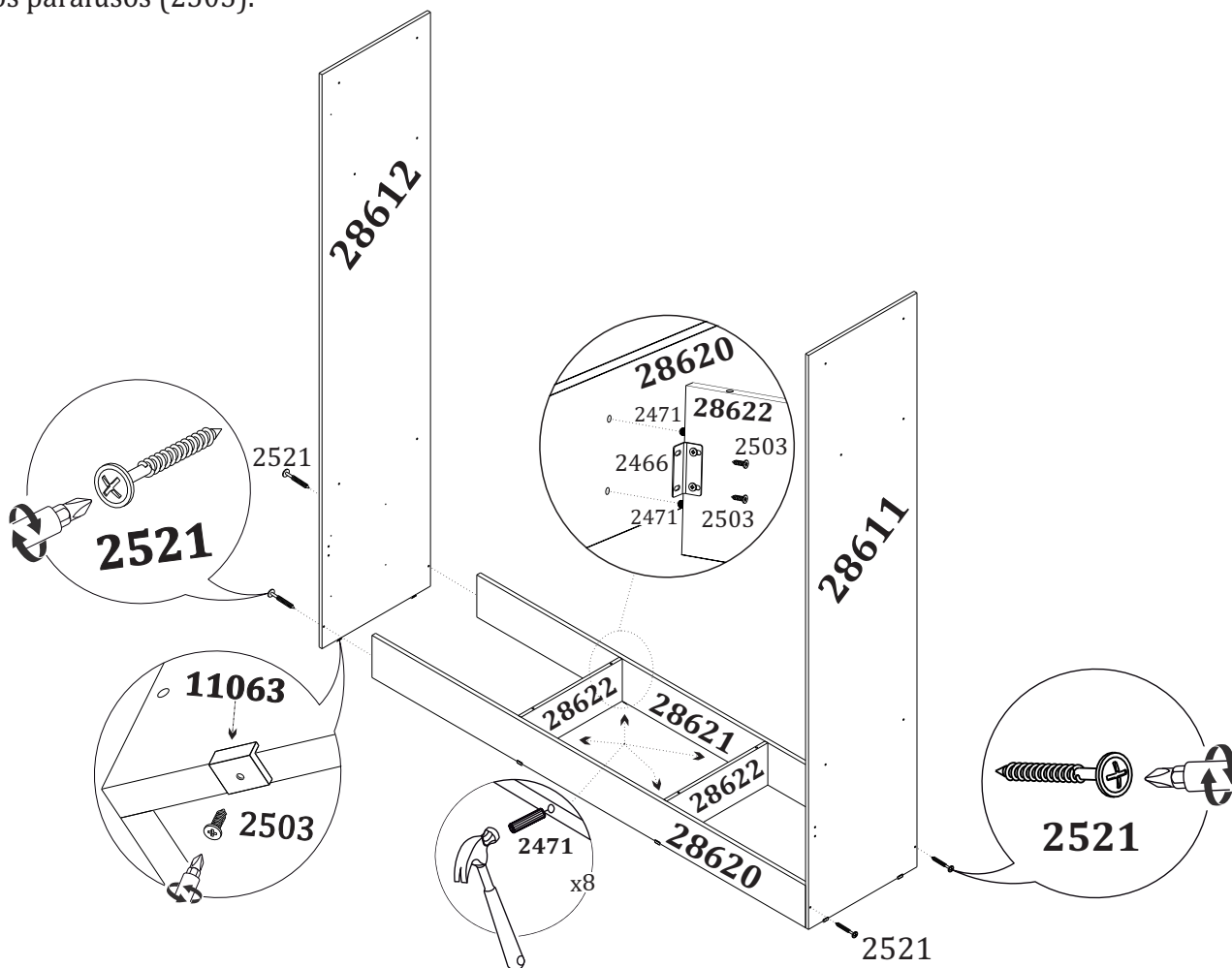
## LISTAGEM DE FERRAGENS

<p>Cód: 2677 (x1)</p>  <p>GIZ CERA</p>	<p>Cód: 2473 (x8)</p>  <p>CAVILHA MADEIRA 6X40</p>	<p>Cód: 2471 (x32)</p>  <p>CAVILHA MADEIRA 6X25</p>	<p>Cód: 2466 (x9)</p>  <p>CANTONEIRA METAL 4 FUROS</p>	<p>Cód: 10101 (x8)</p>  <p>CONECTOR PLÁSTICO 4 FUROS</p>
<p>Cód: 2520 (x12)</p>  <p>PARAFUSO FLANGEADO 3,5X25</p>	<p>Cód: 2521 (x40)</p>  <p>PARAFUSO FLANGEADO 3,5x40</p>	<p>Cód: 2505 (x12)</p>  <p>PARAFUSO CABEÇA CHATA 3,5x40</p>	<p>Cód: 2503 (x168)</p>  <p>PARAFUSO CABEÇA CHATA 3,5x12</p>	
<p>Cód: 2490 (x25)</p>  <p>FIXADOR METAL COSTA</p>	<p>Cód: 21200 (x32)</p>  <p>PARAFUSO FLANGEADO 3,5x12</p>	<p>Cód: 9052 (x8)</p>  <p>SUPORTE TRIANGULAR C/ ABA</p>	<p>Cód: 11063 (x8)</p>  <p>SAPATA L 1 FURO</p>	
<p>Cód: 8911 (x4)</p>  <p>CORREDIÇA TELESCÓPICA 300mm (H32)</p>	<p>Cód: 20079 (x6)</p>  <p>PERFIL PUXADOR PAVIA MDF 250MM</p>	<p>Cód: 7239 (x90)</p>  <p>PREGO C/ CABEÇA 8X8</p>	<p>Cód: 2576 (x4)</p>  <p>SUPORTE CABIDEIRO 30X16</p>	<p>Cód: 4634 (x1)</p>  <p>ETIQUETA TCIL</p>
<p>Cód: 2457 (x18)</p>  <p>CALÇO DOBRADIÇA 26MM N°5</p>	<p>Cód: 2481 (x18)</p>  <p>DOBRADIÇA CURVA 26 mm</p>	<p>Cód: 12984 (x2)</p>  <p>CABIDEIRO ALUMÍNIO 575MM</p>		

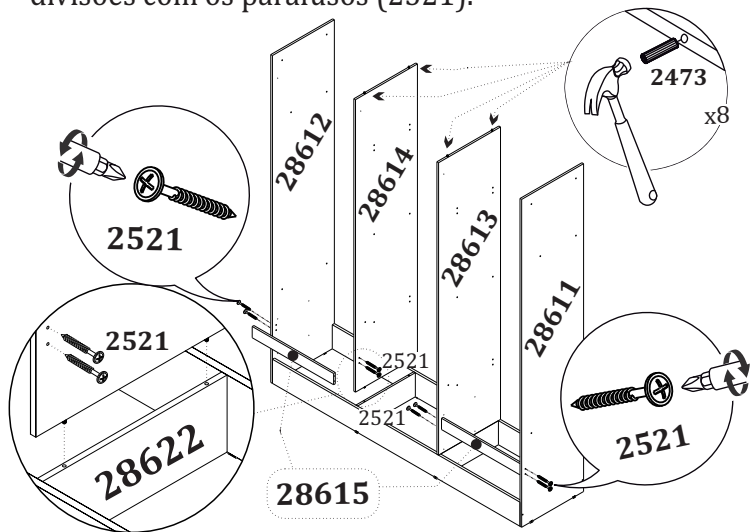




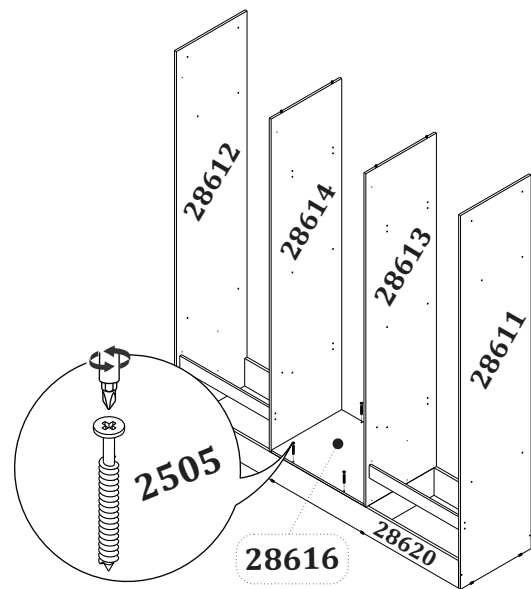
- 1** Fixe as sapatas (11063) nas laterais (28611/28612) e nos rodapés (28620/28621) com os parafusos (2503). Fixe as travessas (28622) nos rodapés (28620/28621) utilizando as cavilhas (2471) e as cantoneiras (2466) com os parafusos (2503).



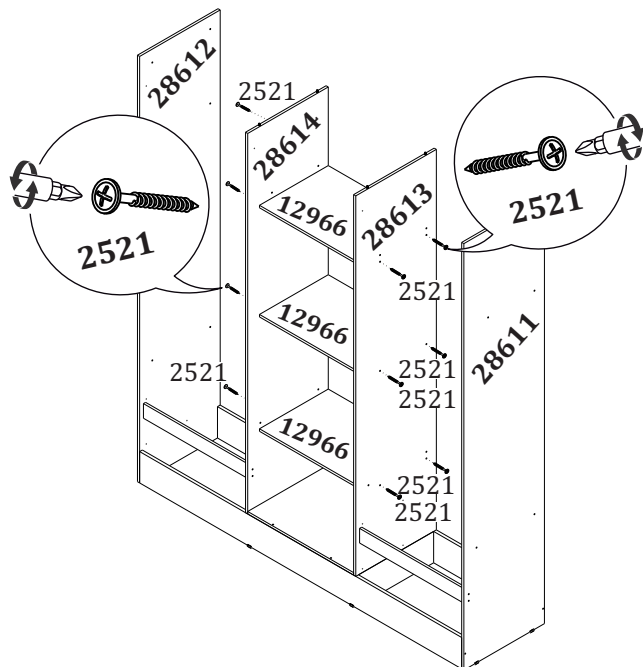
- 2** Fixe as cavilhas (2473) nas divisões (28613/ 28614) e encaixe sobre as travessas (28622). Em seguida, fixe a divisória de gaveta (28615) entre as laterais e as divisões com os parafusos (2521).



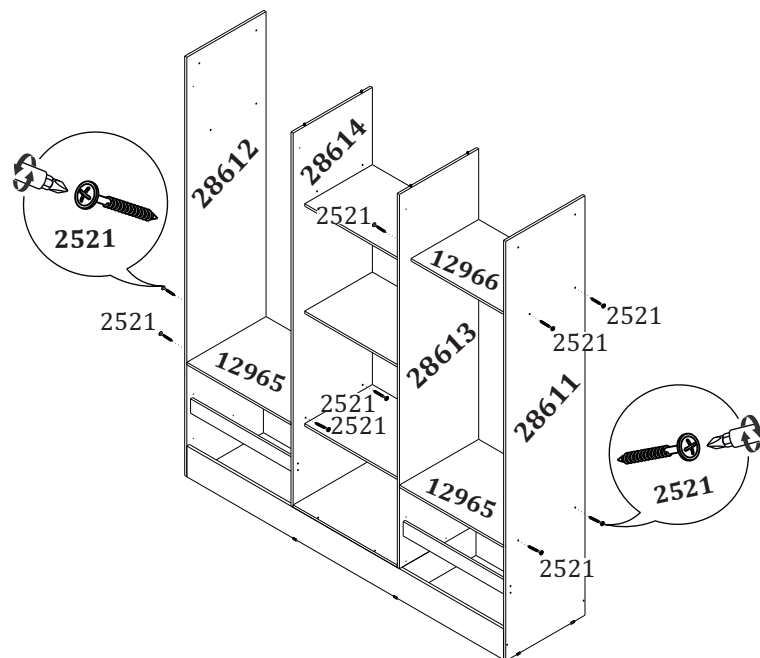
- 3** Fixe a base (28616) entre as divisões fixando nos rodapés com os parafusos (2505).



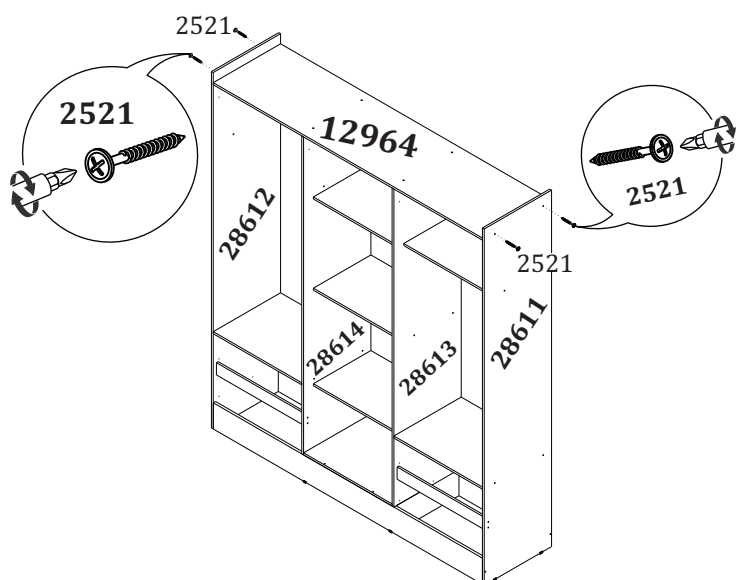
- 4** Fixe as prateleiras (12966) entre as divisões (28613/28614) com os parafusos (2521).



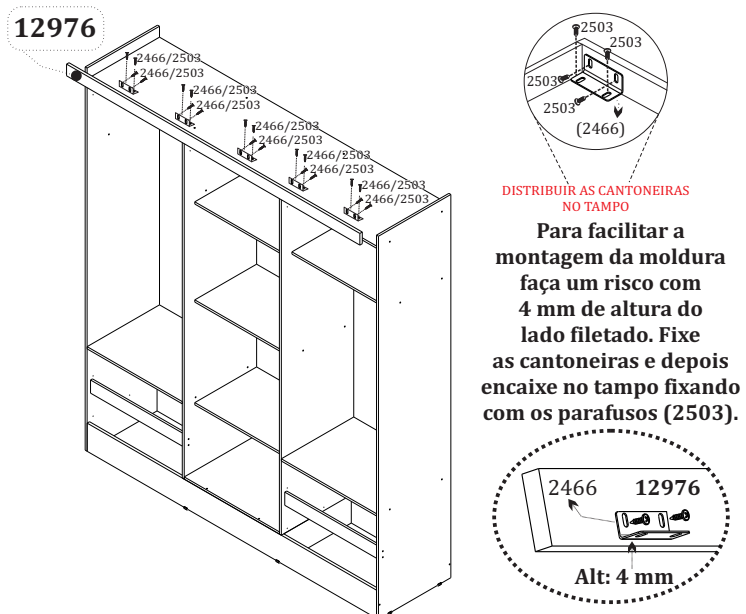
- 5** Fixe as prateleiras (12965/12966) entre as laterais e as divisões com os parafusos (2521).



- 6** Encaixe o tampo (12964) sobre as cavilhas fixadas nas divisões e em seguida, fixe nas laterais utilizando os parafusos (2521).

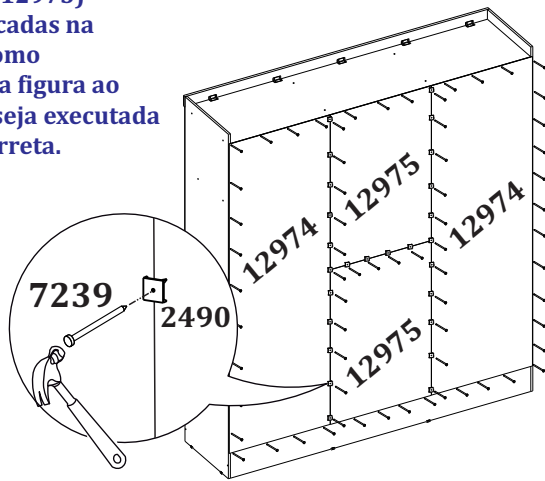


- 7** Fixe a moldura (12976) no tampo (12964) com as cantoneiras (2466) e os parafusos (2503).

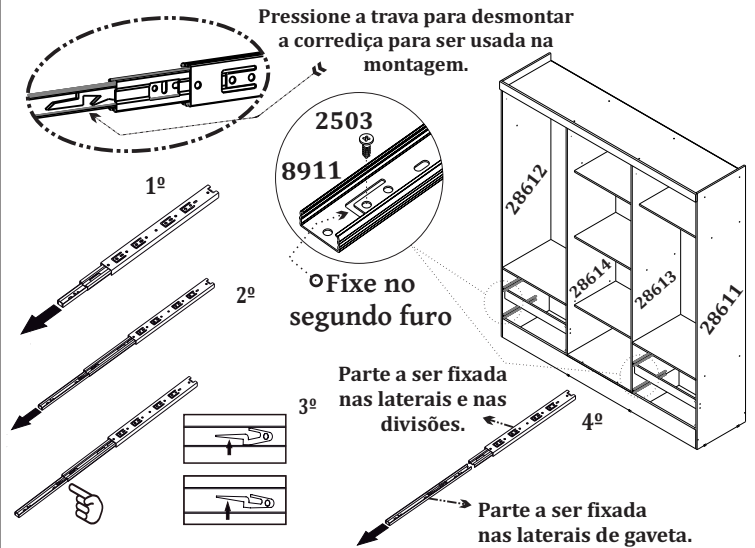


**8** Fixe com prego (7239) e fixador de costa (2490) as costas (12974/12975), como demonstra a figura abaixo:

**Obs:** As costas (12975) devem ser colocadas na parte central como demonstrado na figura ao lado, para que seja executada a montagem correta.

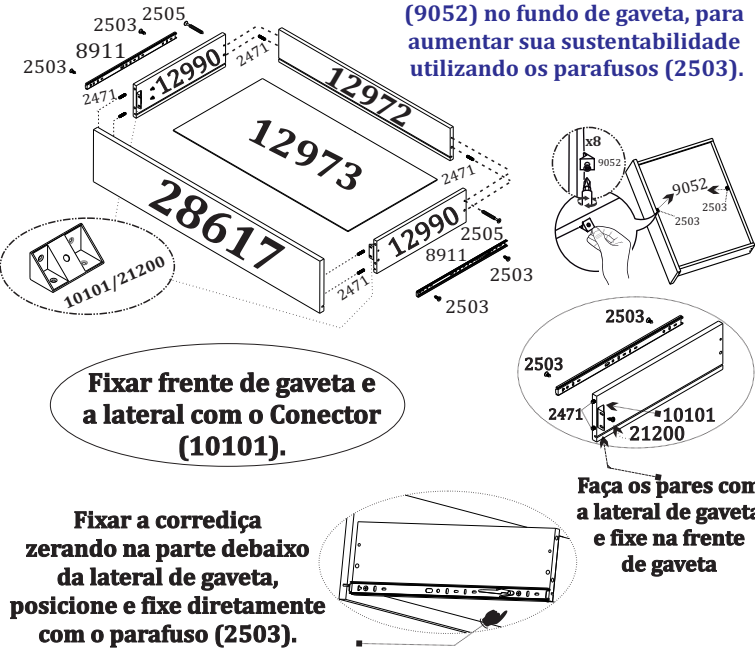


**9** Fixe as corredeiras (8911) nas laterais e nas divisões com os parafusos (2503).



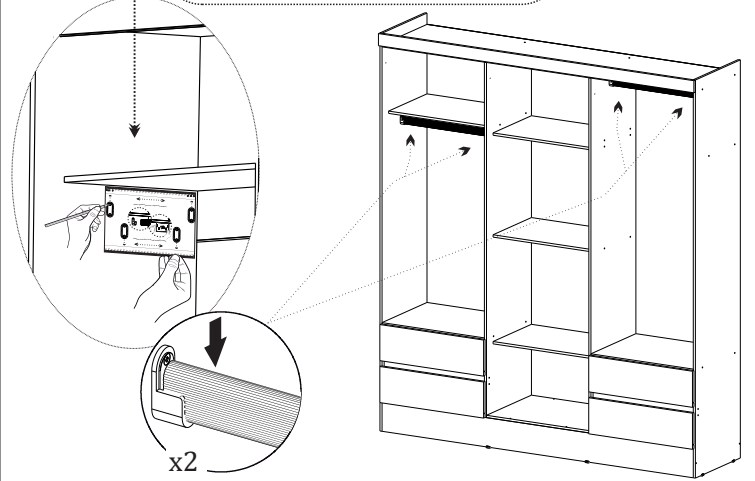
**10** Monte as gavetas de acordo com as instruções abaixo.

**Obs:** Coloque o suporte triangular (9052) no fundo de gaveta, para aumentar sua sustentabilidade utilizando os parafusos (2503).

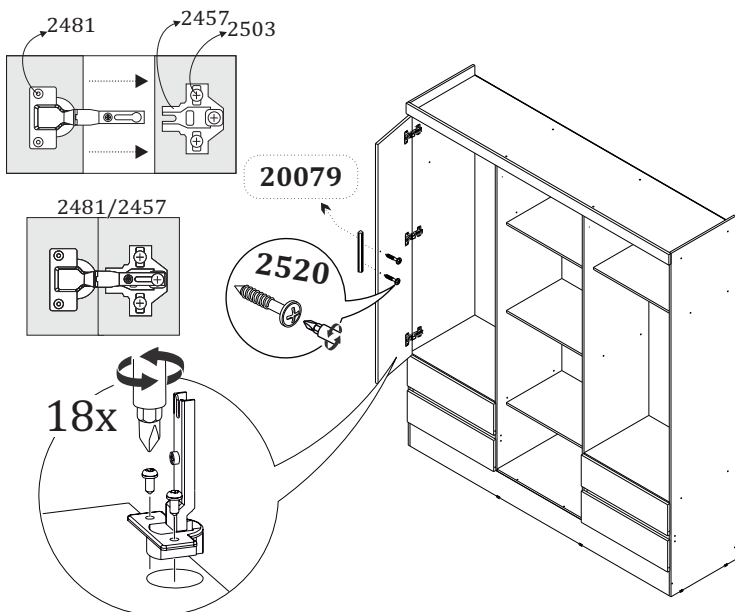


**11** Fixe os suportes de cabideiro (2576) com os parafusos (2503) tendo como auxílio a folha gabarito e em seguida, encaixe os cabideiros.

Encoste o gabarito abaixo da peça onde vai ser fixado o suporte cabideiro e nas costas do roupeiro. Em seguida, fure nas marcações do gabarito e sinalize na peça a posição a fixar o suporte de cabideiro.



**12** Monte as portas (28618/28619) de acordo com o desenho abaixo e em seguida, fixe os puxadores (20079) com os parafusos (2520).



**13** Seu ROUPEIRO 6 PORTAS OREGON está montado para o uso.

