

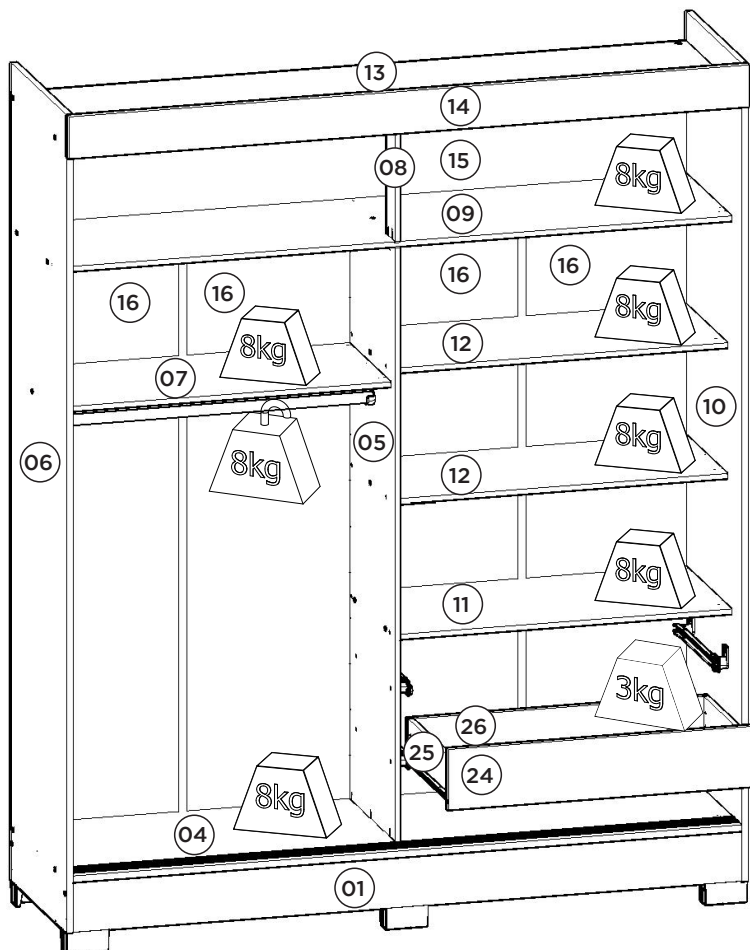
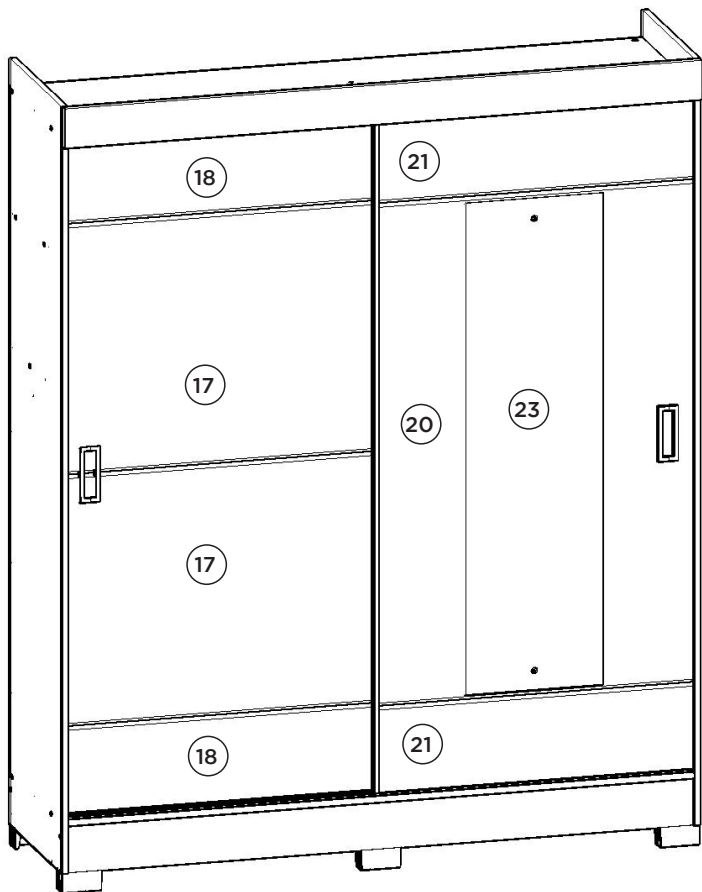
INSTRUÇÕES DE MONTAGEM

INSTRUCCIONES DE MONTAJE
ASSEMBLY INSTRUCTIONS

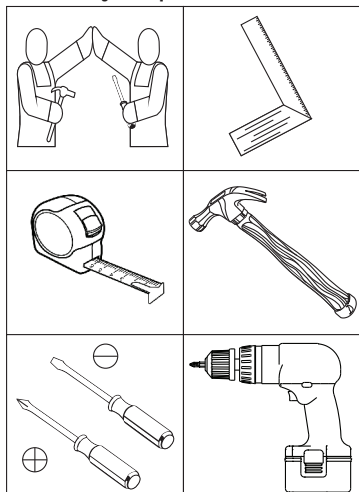
Roupeiro Pablo 02 Portas Deslizantes 02 gavetas |

Ropero Pablo 02 Puertas Deslizantes 02 cajones | Wardrobe 02 Sliding Doors 02 Drawers Pablo

- BE67-66 Branco/Branco/Rosa Chá
- BE67-94 Rústico
- BE67-109 Café/OFF White



Requisitos para montagem
Requisitor para la montaje
Assembly Requirements



Imagens meramente ilustrativas
Imágenes meramente ilustrativas
Images for illustration only

Pesos máximos recomendados com carga distribuída
Peso máximo recomendado con la carga distribuida
Recommended maximum weights with evenly distributed.

AVISO

Para limpeza de seu móvel, use uma flanela seca ou umedecida, e não utilize produtos químicos que possam danificar seu produto.

SISTEMA DE MONTAGEM

O sistema de montagem dos produtos, funciona de acordo com a ordem crescente dos números indicados no desenho. Ex: 01, 02, 03, 04... até a conclusão da montagem.

ADVERTENCIA

Para limpieza de su móvil, use una franela seca o húmeda, y no utilice productos químicos que puedan dañar su producto.

SISTEMA DE MONTAJE

El sistema de montaje de los productos funciona de acuerdo con el orden creciente de los números indicados en el dibujo. Ej.: 01, 02, 03, 04... hasta la conclusión del montaje.

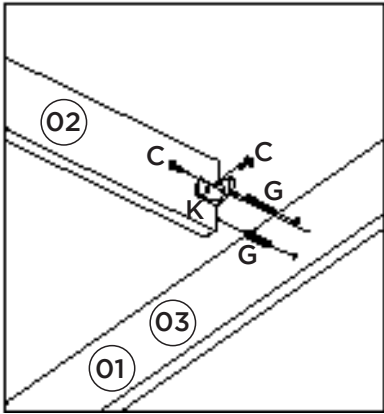
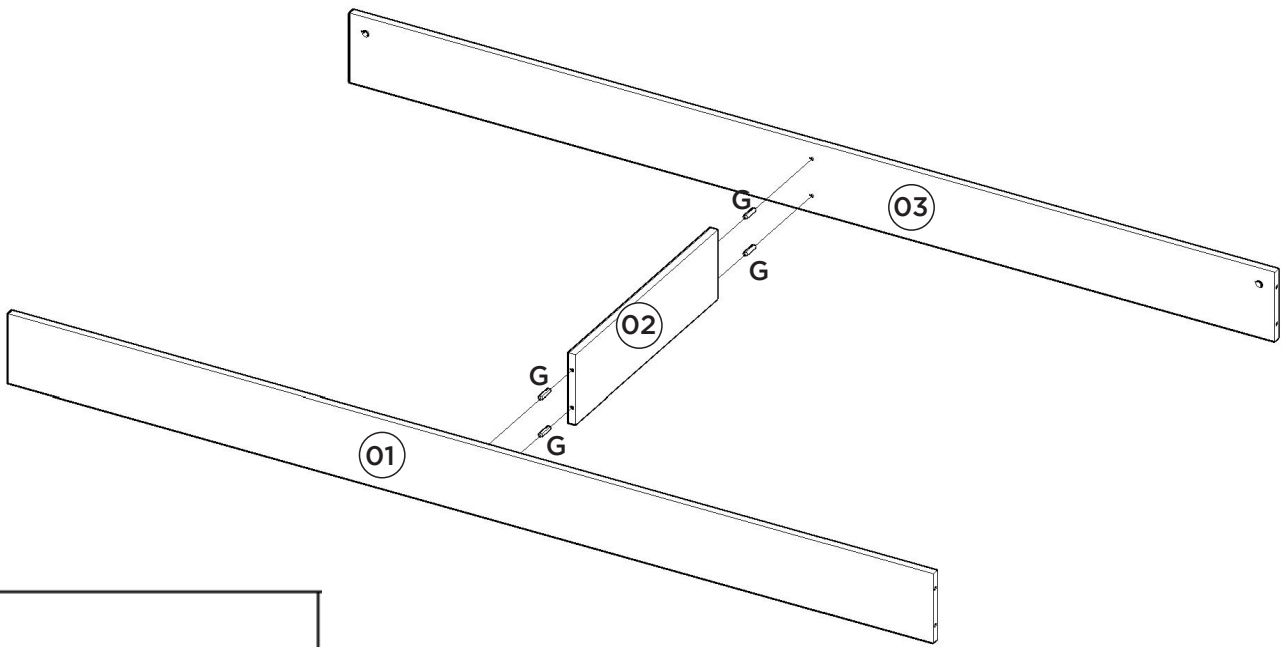
NOTICE

To clean your furniture, use a dry or wet cloth, and do not use chemicals that may damage your product.

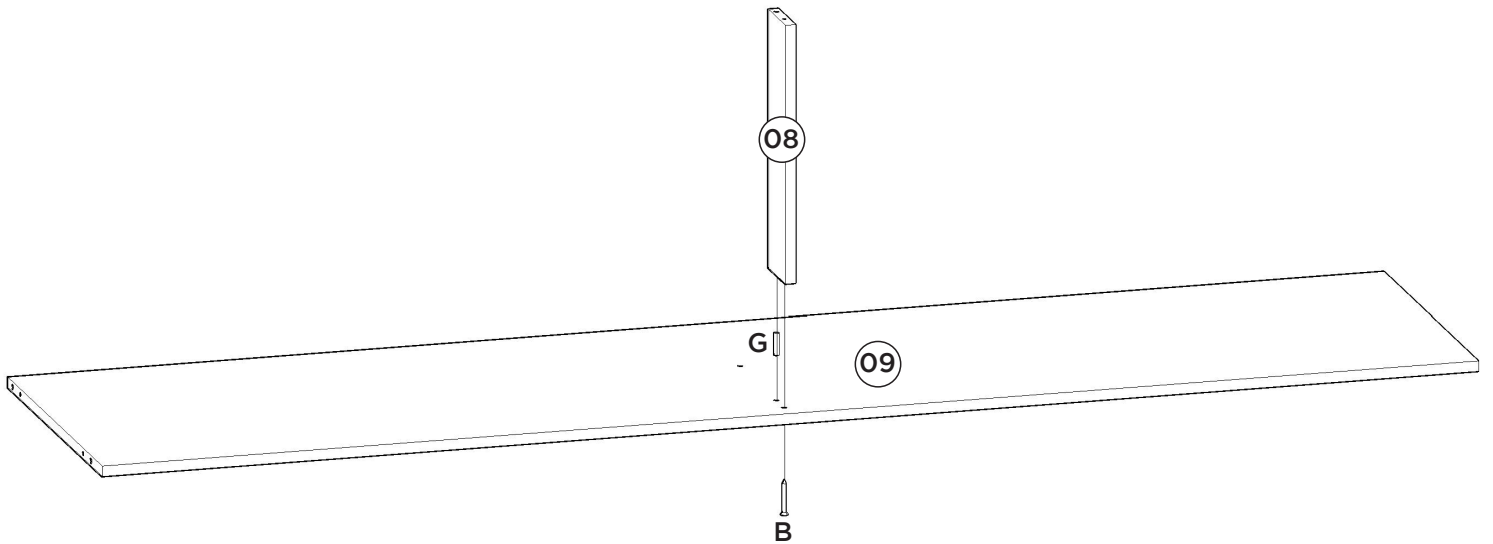
ASSEMBLY SYSTEM

The products' assembly system works according to the increasing order of the indicated numbers. For example: 01, 02, 03, 04 ... to the end of the assembly.

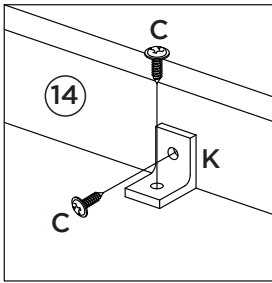
1°



2°



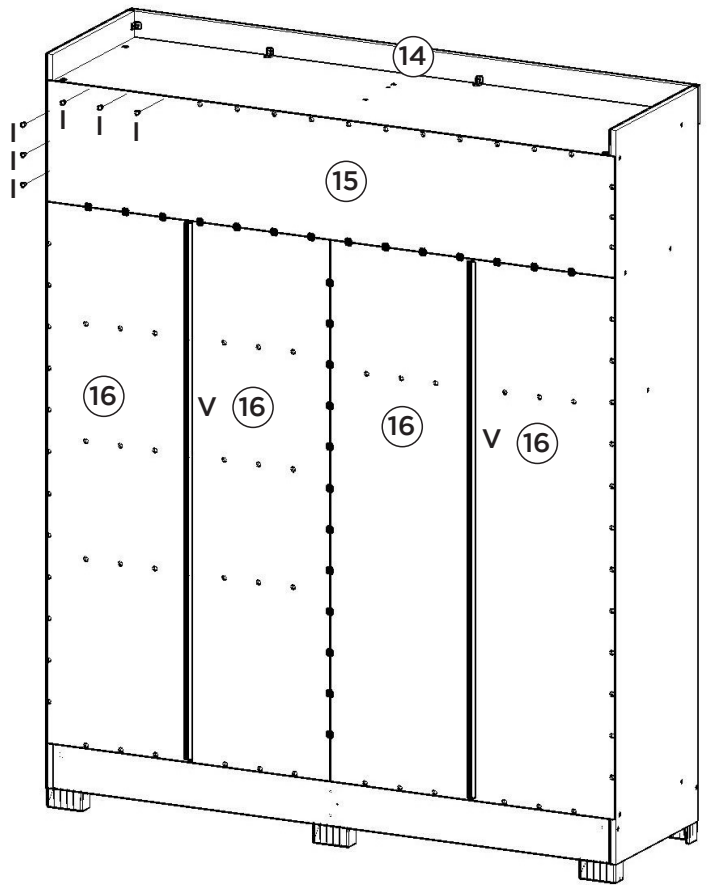
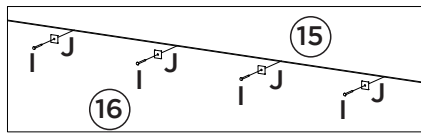
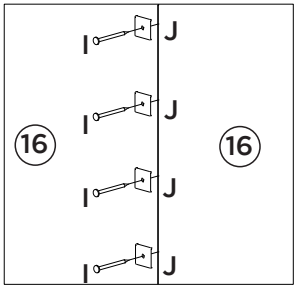
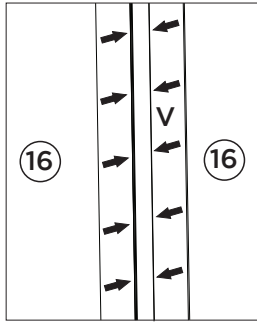
4º



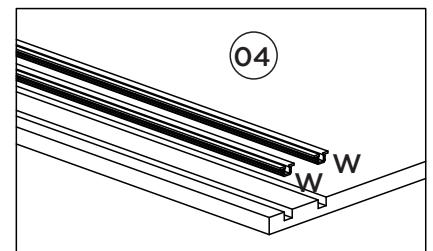
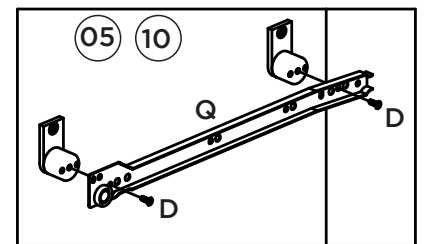
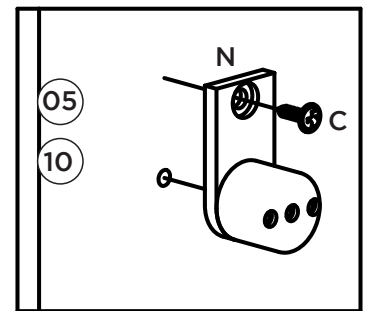
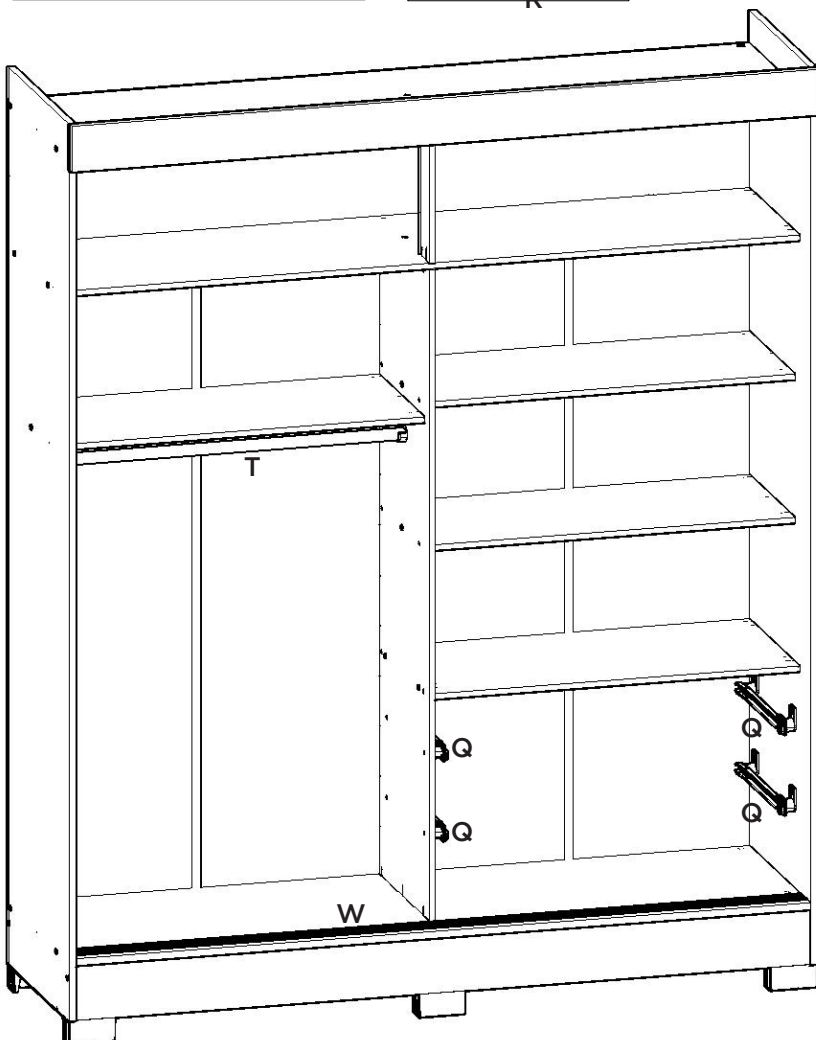
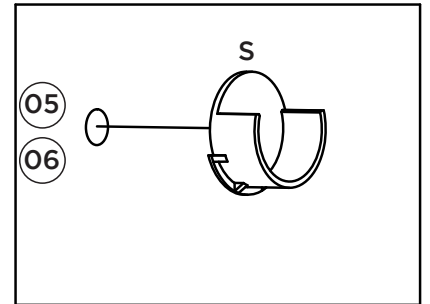
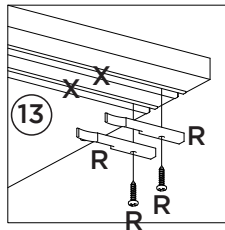
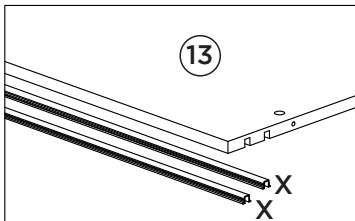
Fixar os pregos a uma distância de 120mm de um para outro.

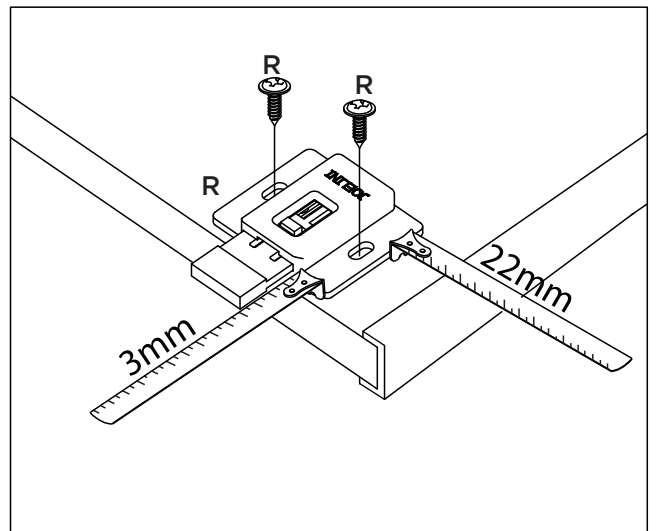
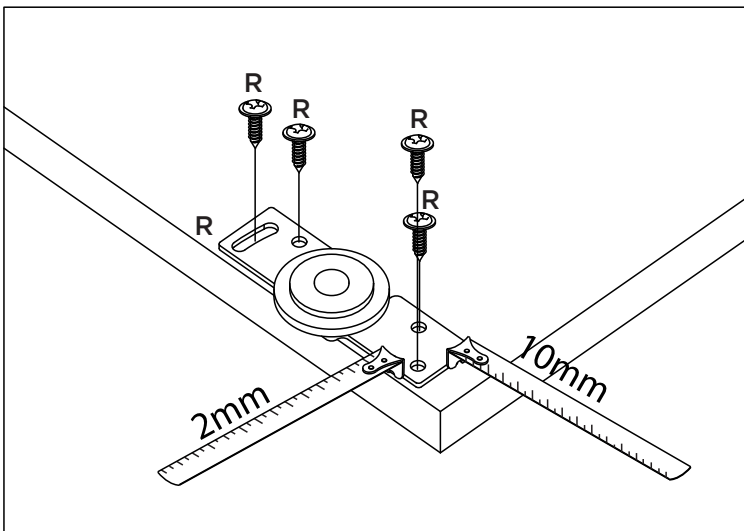
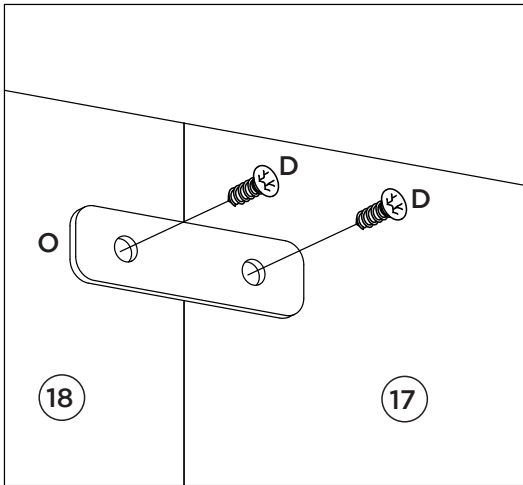
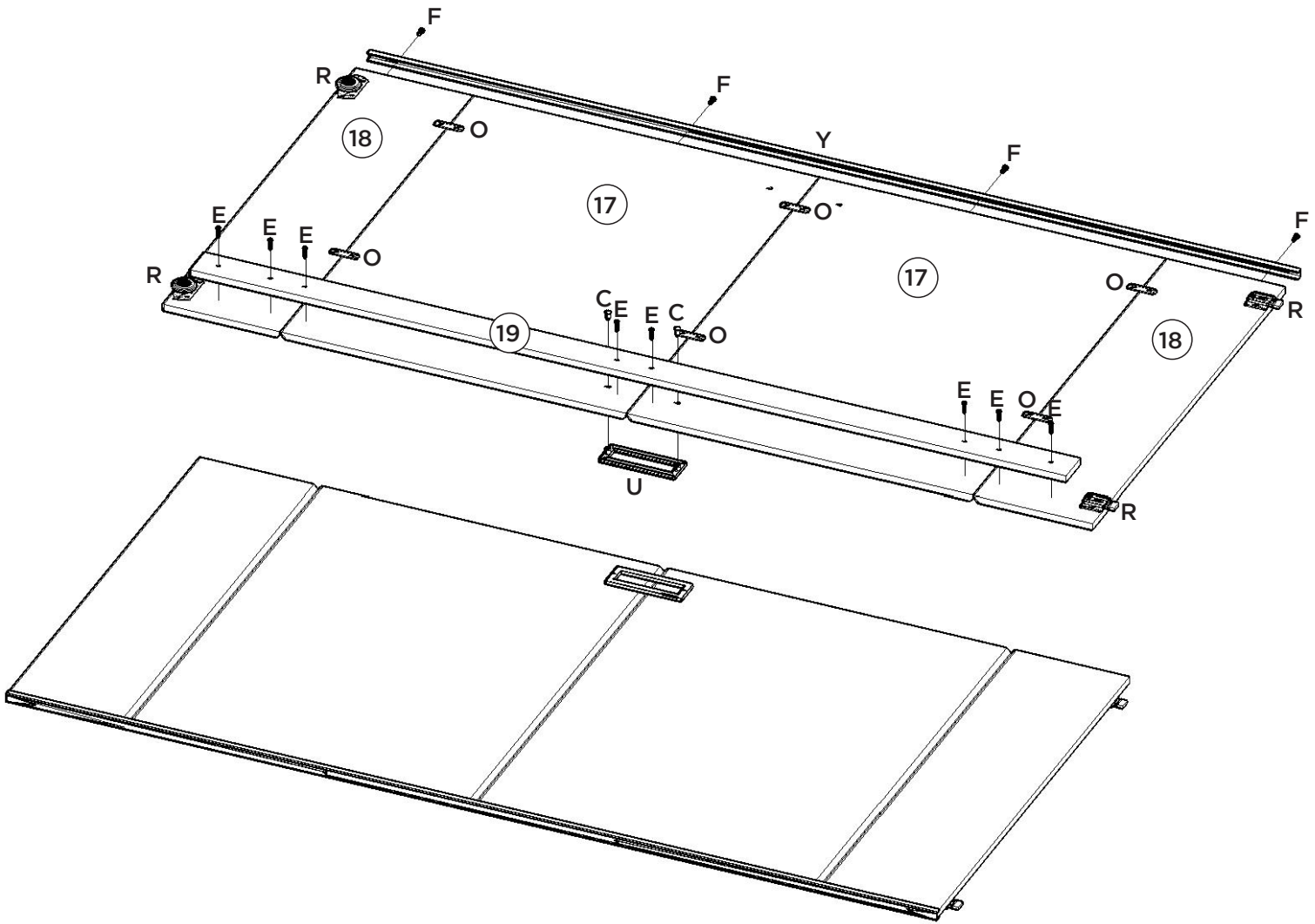
Fijar las uñas a un distancia de 120 mm uno a otro.

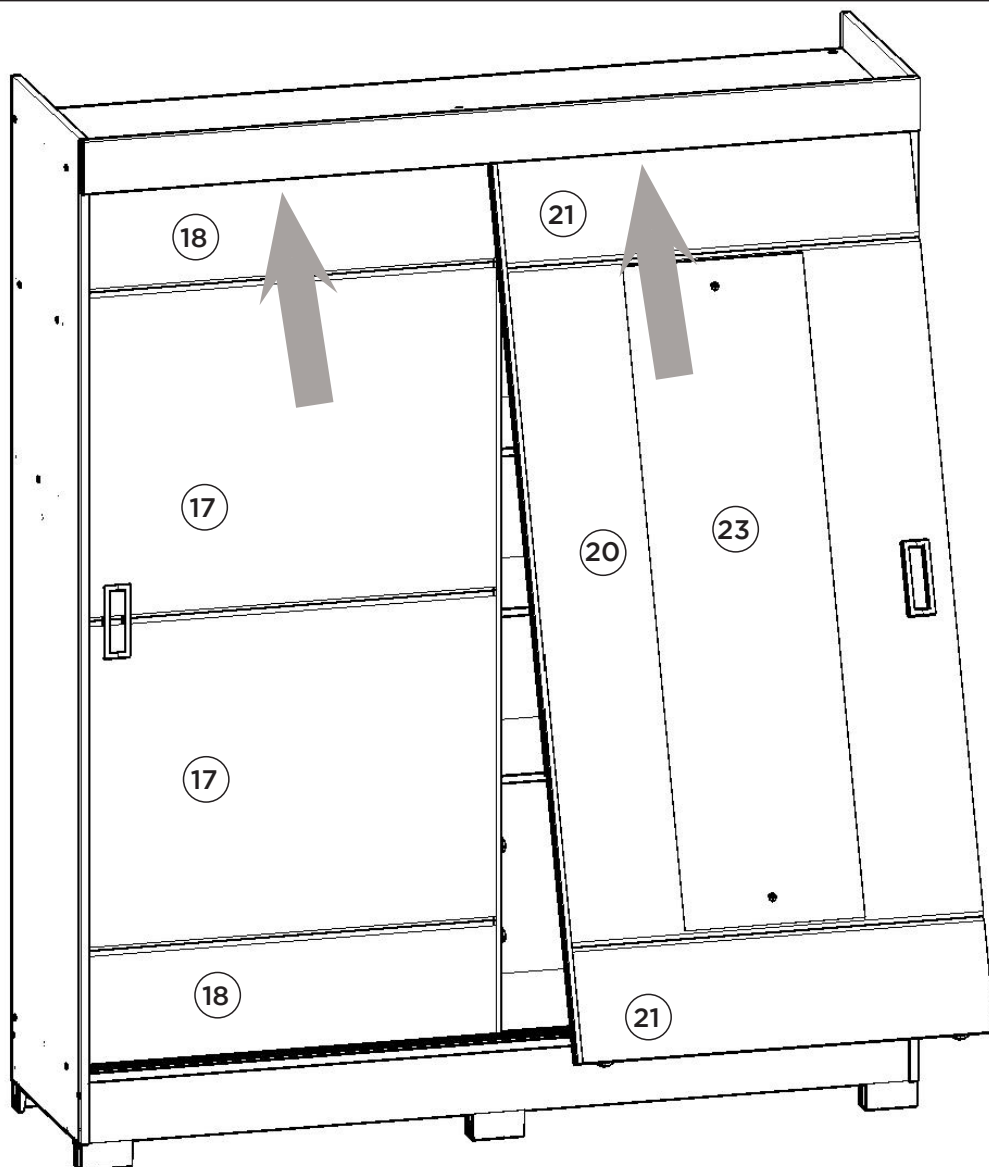
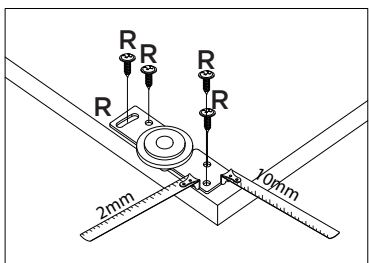
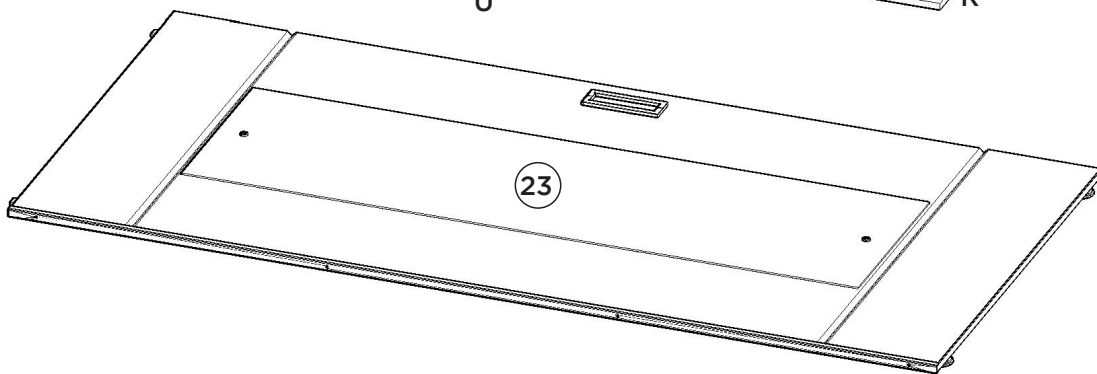
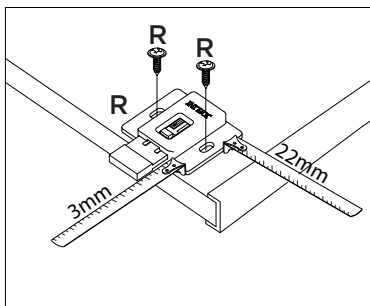
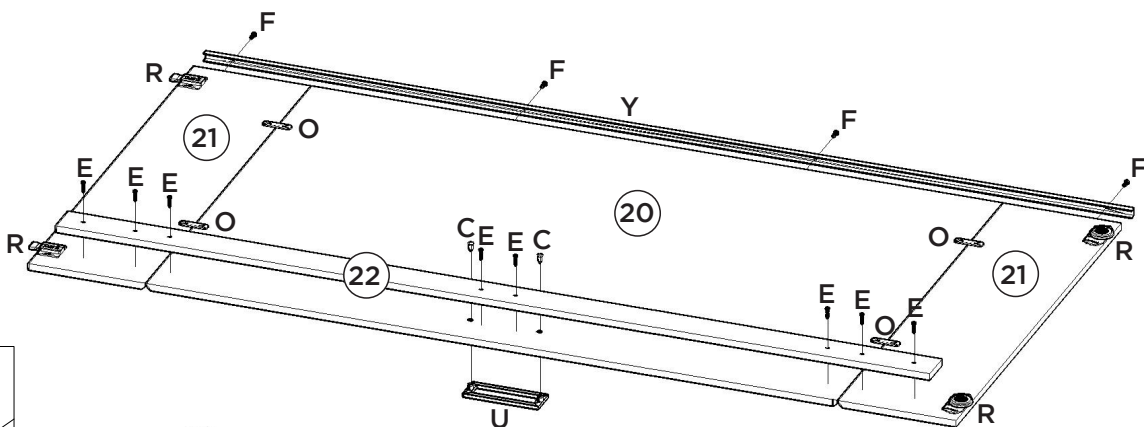
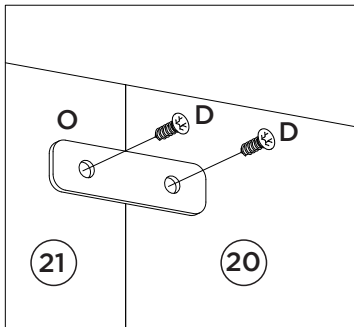
Fix the nails at a distance of 120mm from one to the other

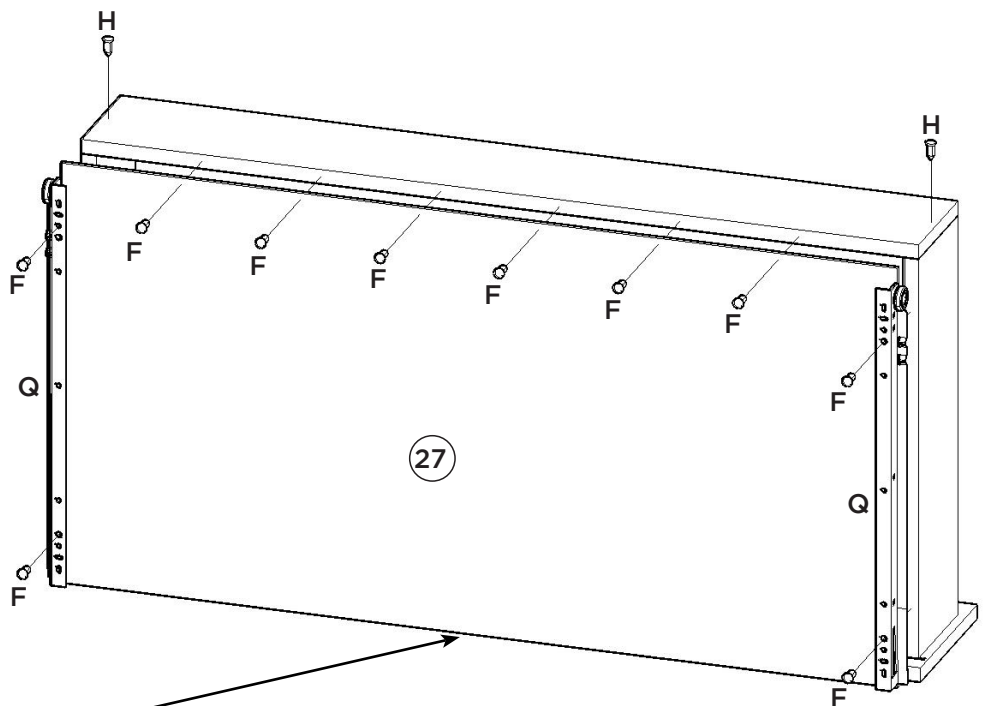
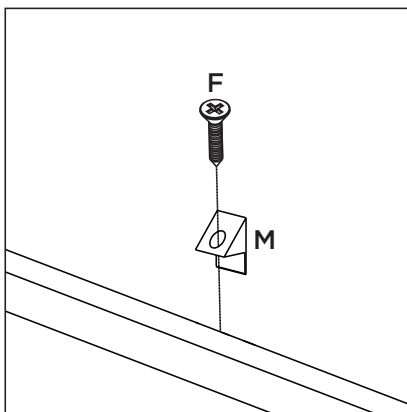
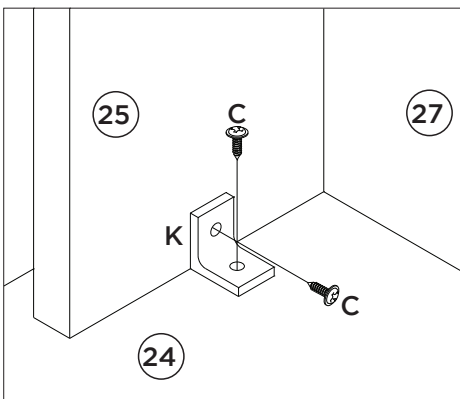
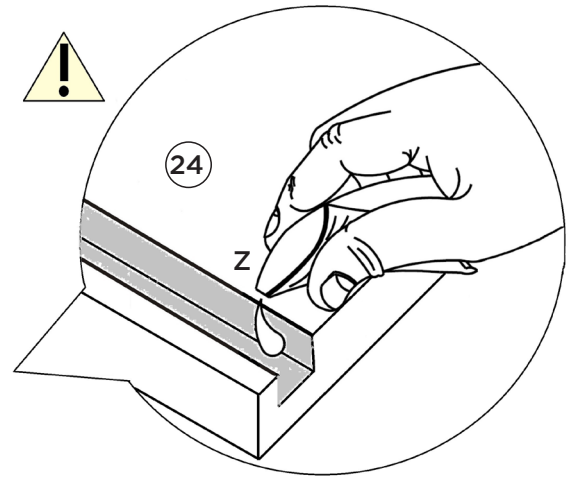
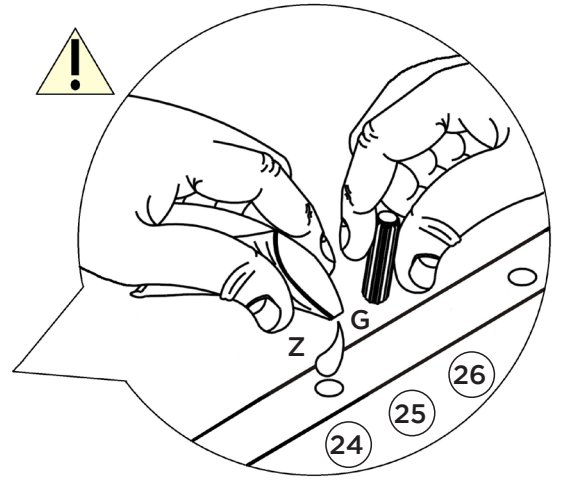
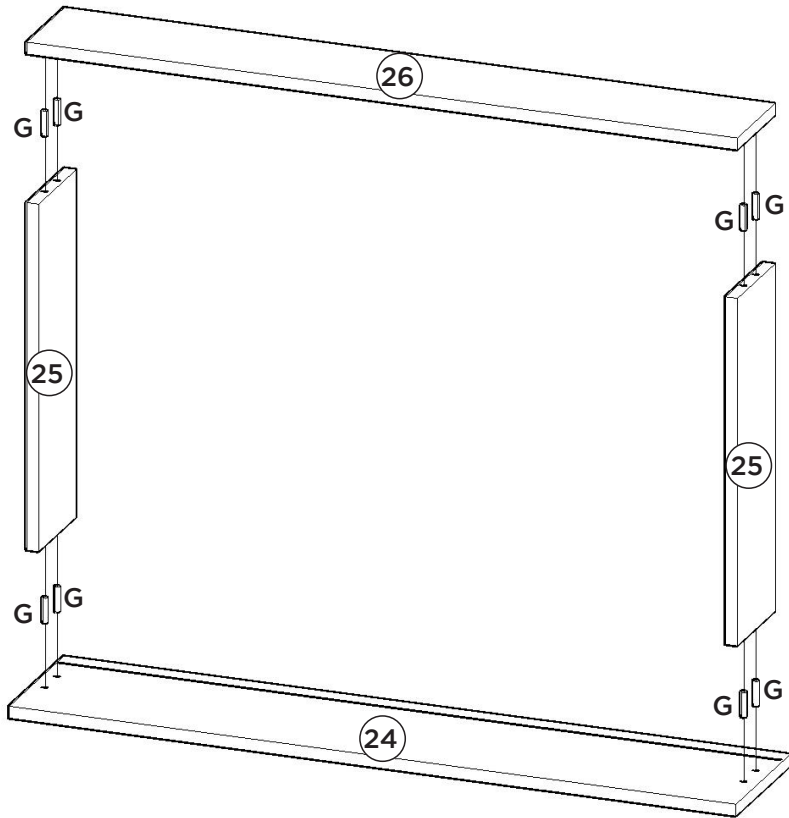


5º







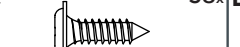





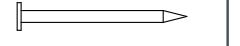
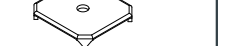




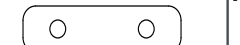

















LISTA DE PEÇAS | LISTA DE PIEZAS | PARTS LIST

| Item | Caixa Caja Box | Qty Ctd Qty | Descrição Descripción Description | Medidas (mm) Dimensions (mm) Size (measurements) (mm) |
|-------|----------------------|-------------------|--|--|
| 01 | 1/3 | 01 | Rodapé frontal Rodapié frontal Front footboards | 1599x120x12 |
| 02 | 1/3 | 01 | Travessa do rodapé Carril pie Footboard tray | 435x120x12 |
| 03 | 1/3 | 01 | Rodapé traseiro Rodapié trasero Rear footboard | 1599x120x12 |
| 04 | 3/3 | 01 | Base Base Base | 1599x465x15 |
| 05 | 3/3 | 01 | Divisão División Division | 1418x385x12 |
| 06 | 1/3 | 01 | Lateral esquerda Lateral izquierda Left side | 1950x465x15 |
| 07=12 | 1/3 | 01 | Prateleira Estante Shelf | 793x350x12 |
| 08 | 1/3 | 01 | Ripa do maleiro Portaequipajes de ripa Lath of the closet top shelf | 300x70x12 |
| 09 | 1/3 | 01 | Chão do maleiro Piso del portaequipajes Floor of the closet top shelf | 1599x385x12 |
| 10 | 1/3 | 01 | Lateral direita Lateral derecha Right side | 1950x465x15 |
| 11 | 3/3 | 01 | Tampo da gaveta Tapa de lo cajone Drawer top | 793x385x12 |
| 12=07 | 1/3 e 3/3 | 02 | Prateleira Estante Shelf | 793x350x12 |
| 13 | 3/3 | 01 | Tampo Tapa Top | 1599x465x15 |
| 14 | 1/3 | 01 | Chapéu Sombrero Hat | 1627x100x15 |
| 15 | 1/3 | 01 | Fundo Superior Fondo Superior Superior background | 1623x320x3 |
| 16 | 3/3 | 04 | Fundo Fondo Bottom | 1438x402x3 |
| 17 | 2/3 | 02 | Painel Central Menor Porta Panel central de puerta pequeña Smallest Central Door Panel | 812x636x12 |
| 18=21 | 3/3 | 02 | Painel Inferior Superior Panel Inferior Superior Top Bottom Panel | 812x221x12 |
| 19=22 | 1/3 | 01 | Travessa Interna da Porta Travesaño de la puerta Internal Door Carriage | 1615x60x12 |
| 20 | 2/3 | 01 | Painel Central Espelho Panel central espejo Mirror Central Panel | 1273x812x12 |
| 21=18 | 3/3 | 02 | Painel Inferior Superior Panel Inferior Superior Top Bottom Panel | 812x221x12 |
| 22=19 | 1/3 | 01 | Travessa Interna da Porta Travesaño de la puerta Internal Door Carriage | 1615x60x12 |
| 23 | 2/3 | 01 | Espelho Espejo Mirror | 1250x350x3 |
| 24 | 1/3 | 02 | Frente de gaveta Frente del cajón Drawer front | 735x145x12 |
| 25 | 1/3 | 04 | Lado de gaveta Lado del cajón Drawer side | 350x100x12 |
| 26 | 1/3 e 3/3 | 02 | Ripa de trás Listón trasero Rear batten | 718x100x12 |
| 27 | 1/3 | 02 | Fundo de gaveta recortado Fondo de cajón recortado Drawer bottom trimmed | 717x367x3 |

Ferragens | Herrajes | Hardware

| | | | | | | | | | | | |
|---|-----|---|-----|---|------|---|-----|---|-----|--|-----|
| A  Parafuso 4,5x50mm CHT. Tornillo 4,5x50mm CHT. Screw 4,5x50mm CHT. | 12x | B  Parafuso 3,5x40mm CHT. Tornillo 3,5x40mm CHT. Screw 3,5x40mm CHT. | 18x | C  Parafuso 3,5x12mm FLA. Tornillo 3,5x12mm FLA. Screw 3,5x12mm FLA. | 58x | D  Parafuso 3,5x12mm CHT. Tornillo 3,5x12mm CHT. Screw 3,5x12mm CHT. | 28x | E  Parafuso 3,0x20mm PAN. Tornillo 3,0x20mm PAN. Screw 3,0x20mm PAN. | 16x | F  Parafuso 3,0x16mm CHT. Tornillo 3,0x16mm CHT. Screw 3,0x16mm CHT. | 30x |
| G  Cavilha 5x25mm Cinta 5x25mm Dowel 5x25mm | 54x | H  Prego 12x12mm Anelado Clavo 12x12mm Anillado Ringed Nails 12x12mm | 04x | I  Prego 10x10mm Clavo 10x10mm Nail 10x10mm | 103x | J  Fixador de fundos Fijador de fondos Bottom fixer | 24x | K  Cantoneira plástica Cantonera plástica Plastic angle brackets | 14x | L  Porca cilíndrica Tuerca cilíndrica Cylindrical nut | 12x |
| M  Cantoneira suporte triangular Cantonera soporte triangular Triangle support angle | 02x | N  Distanciador de corrediça Distanciador de deslizamiento Sliding spacer | 08x | O  Suporte de metal Soporte de metal Metal stands | 10x | P  Pé "U" 50x40x100mm Pie "U" 50x40x100mm 50x40x100mm "U" feet | 06x | Q  Corrediça metal 350mm Corredera de metal 350mm Sliding metal 350mm | 02x | R  Kit Roldana JM300 (2Portas) Kit Roldán JM300 (2Puertas) JM300 Pulley Kit (2Doors) | 01x |
| S  Suporte cabideiro Soporte de percha Coat hanger support | 02x | T  Cabideiro Madeira 787mm Cabezal Madera 787mm 787mm wooden hanger | 01x | U  Puxador Square 128mm Tirador Square 128mm 128mm Square handle | 02x | V  Perfil "H" 1422mm Perfil "H" 1422mm Profile "H" 1422mm | 02x | W  Trilho Alumínio 1598mm Riel Aluminio 1598mm 1598mm aluminum rails | 02x | X  Trilho PVC 1598mm Carril PVC 1598mm 1598mm PVC rails | 02x |
| Y  Perfil Anti-empeno 1715mm Perfil anti-empeno 1715mm Anti-warp profile U 1715mm | 02x | Z  Sachê de cola Bolsa de pegamento Glue bag | 01x | AA  Adesivo tapa parafuso 10mm Adhesivo tapón de tornillo 10mm Bolt cover adhesive 10mm | 27x | AB  Etiqueta resinada Briz Etiqueta resinada Briz Briz resin label | 01x | | | | |