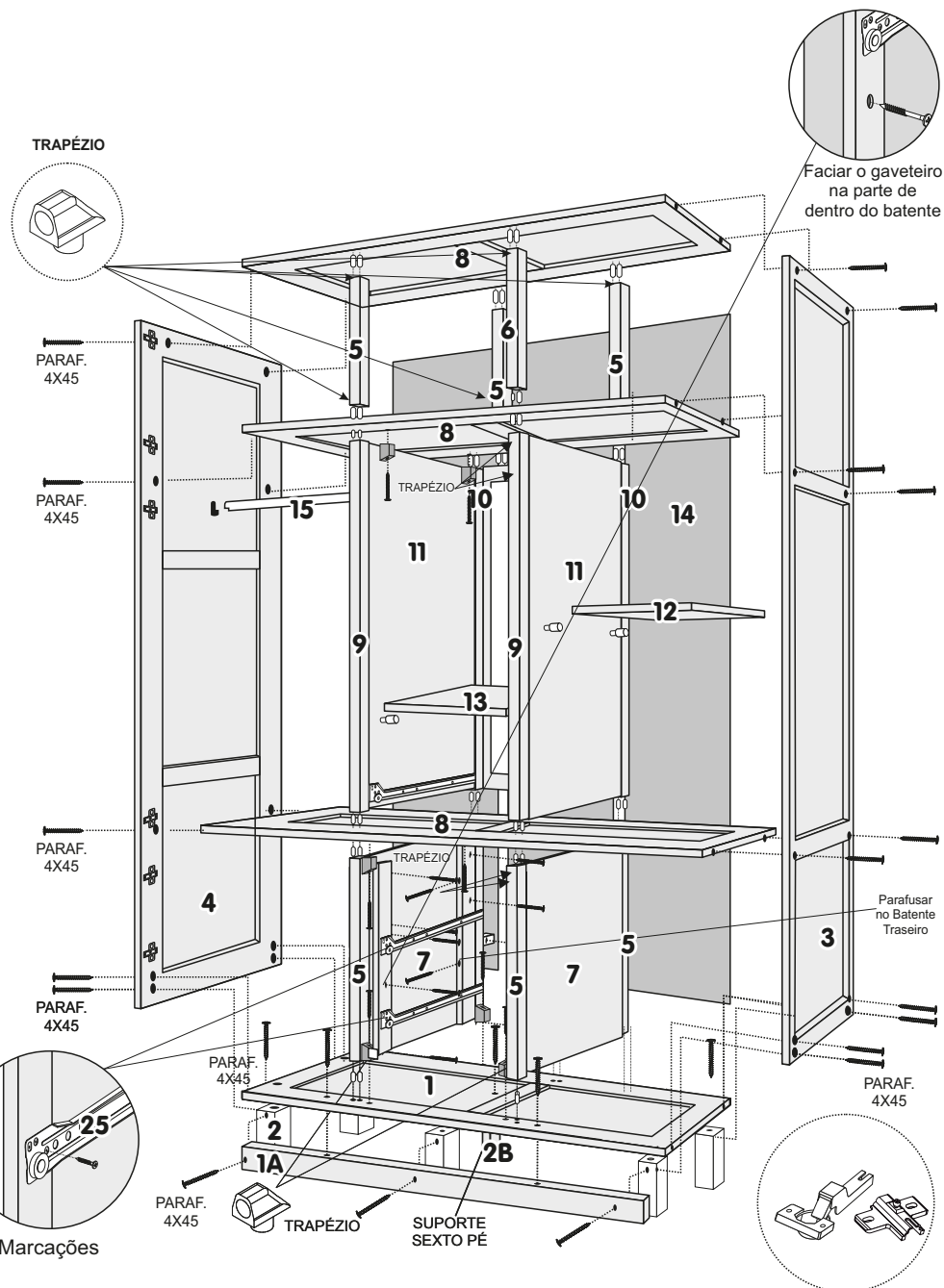
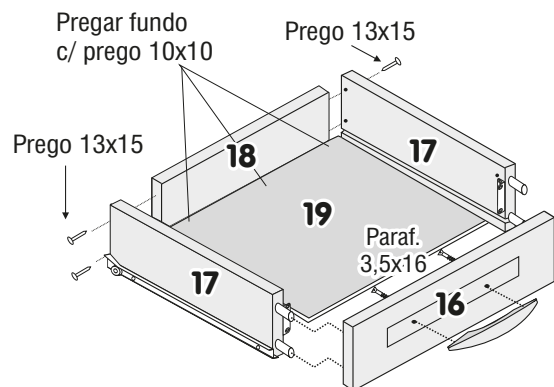




ROUPEIRO PARÁ CAPELINHA PREMIUM

RELAÇÃO DE PEÇAS

| Nº ID | DESCRIÇÃO | COD. PEÇAS | DIMENSÕES (MM) | QTD |
|-------|--|------------|------------------|-----|
| 1 | BASE (RISCADA) | 874 | 1150 X 438 X 21 | 1 |
| 1A | RODAPÉ | 117 | 1150 X 55 X 21 | 2 |
| 2 | KIT PÉ | 2030 | | 1 |
| 2B | SUPORTE SEXTO PÉ | 2069 | | 1 |
| 3 | LATERAL DIREITA | 105 | 1907 X 438 X 21 | 1 |
| 4 | LATERAL ESQUERDA | 106 | 1907 X 438 X 21 | 1 |
| 5 | BATENTE PEQUENO | 75 | 449 X 55 X 21 | 7 |
| 6 | BATENTE PEQ C/ SUP DE DOBRADIÇA 1 LADO | 2070 | 449 X 55 X 21 | 1 |
| 7 | DIVISORIA INFERIOR | 871 | 445 X 395 X 2,5 | 2 |
| 8 | BASE / TAMPO MALEIRO | 115 | 1150 X 438 X 21 | 3 |
| 9 | BATENTE GR C/ RASGO DE CHAVE 1 LADO | 118 | 869 X 55 X 21 | 2 |
| 10 | BATENTE GRANDE SEM RASGO | 74 | 869 X 55 X 21 | 2 |
| 11 | DIVISORIA SUPERIOR | 871 | 869 X 395 X 21 | 2 |
| 12 | PRATELEIRA PEQUENA | 110 | 415 X 383 X 9 | 1 |
| 13 | PRATELEIRA CENTRAL CAPELINHA (9 MM) | 111 | 435 X 365 | 1 |
| 14 | COSTA | 103 | 1850 X 385 X 2,5 | 3 |
| 15 | PAU DE CABIDE | 1950 | 380 MM | 1 |
| 16 | FRENTE DE GAVETA | 116 | 360 X 232 X 21 | 3 |
| 17 | LATERAL DE GAVETA | 277 | 400 X 110 X 15 | 6 |
| 18 | TRASEIRO DE GAVETA | 114 | 288 X 80 X 15 | 3 |
| 19 | FUNDO DE GAVETA | 109 | 300 X 408 X 2,5 | 3 |
| 20 | PORTA PEQUENA | 88 | 475 X 360 X 21 | 3 |
| 21 | PORTA GRANDE DIREITA | 82 | 885 X 360 X 21 | 1 |
| 22 | PORTA GRANDE ESQUERDA | 83 | 885 X 360 X 21 | 1 |
| 23 | ESPELHO | 488 | 600 X 250 X 2 | 1 |
| 24 | KIT DE FERRAGEM | 487 | | 1 |
| 25 | PAR DE CORREDIÇAS | 624 | 400 | 3 |



- PREGAR AS DIVISÕES FACEANDO-A NA PARTE INTERNA DO BATENTE P/ DENTRO DA CAPELA DO GR