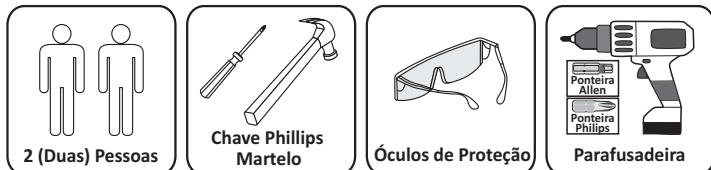


NECESSÁRIO PARA MONTAGEM



* Recomenda-se a presença de um Técnico Montador durante o processo de montagem do Produto

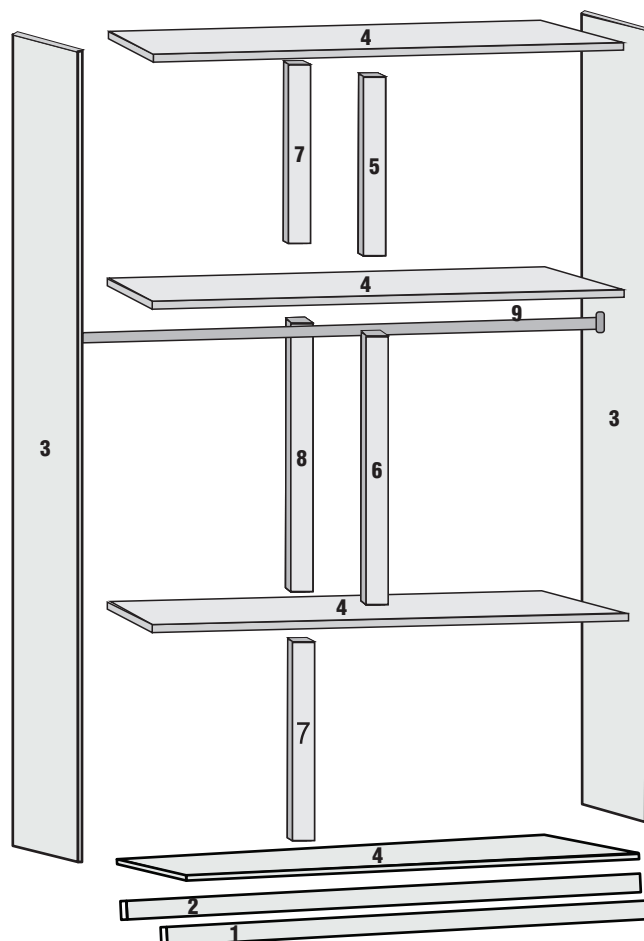
TABELA DE PEÇAS

Nº	PEÇA	QUANT.
1	RODAPÉ 04 PORTAS	1
2	TRAZEIRA DE RODAPÉ 04 PORTAS	1
3	LATERAL LISA	2
4	TAMPO 04 PORTAS	4
5	BATENTE PEQUENO	1
6	BATENTE C/02 ENT. DE CHAVE	1
7	PAU DE COSTA PEQUENO	2
8	PAU DE COSTA GRANDE	1
9	PAU DE CABIDE GRANDE	1
10	COSTAS	2
11	PORTA PEQUENA	2
12	PORTA COM ESPELHO	2
13	FRENTE DE GAVETA GRANDE	3
14	LATERAL DE GAVETA	6
15	TRASEIRA DE GAVETA GRANDE	3
16	FUNDO DE GAVETA GRANDE	3
17	CORREDIÇA 400MM	3
18	PÉS* (OPCIONAL)	4

* Pés não incluso neste Produto. Caso tenha adquirido o produto com pés, a fixação deverá ser feita a partir da etapa de Nº2.

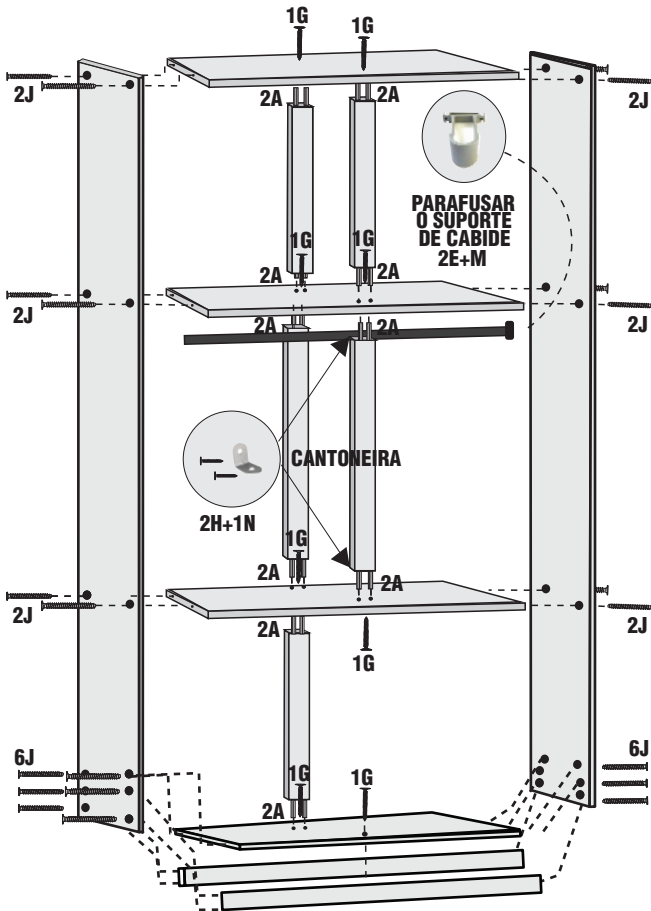
TABELA DE FERRAGENS

LETRA	COMPONENTE	QUANT.
A	CAVILHA 8X30	20
B	CHAVE REDONDA BRONZE	2
C	ENTRADA DE CHAVE BRONZE	2
D	FECHADURA PLÁSTICA CINZA	2
E	PARAFUSO PHILIPS 3X25	10
F	PARAF. FLAN. PHILIPS S/PONTA 3,5X25	16
G	PARAFUSO PHILIPS 3,5X35	16
H	PARAFUSO PHILIPS 3,5X12	28
I	PARAFUSO PHILIPS 3,5X16	32
J	PARAFUSO FLANG. PHILIPS 4X40	24
K	PREGO 8X8	70
L	PREGO 13X15	24
M	SUPORE CABIDE PRATA	2
N	CANTONEIRA METÁLICA	2
O	DOBRADIÇA RETA 26MM	8
P	ETIQUETA LANES	1
Q	ETIQUETA TÉRMICA 80X40	1
R	CALÇO ZINCADO 3MM	8
S	PUXADOR BRONZE 96MM	8
T	MANUAL DE MONTAGEM	1

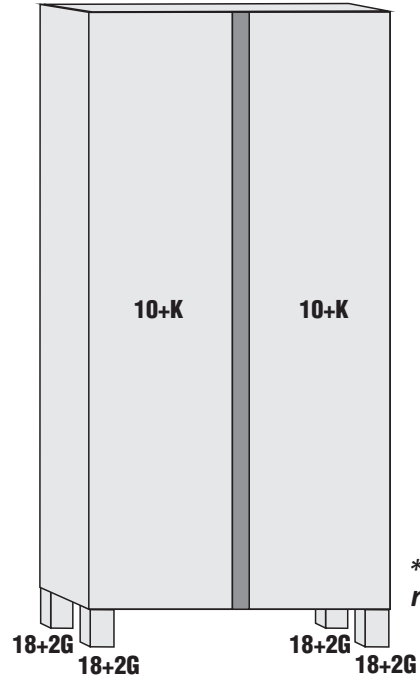


PASSO A PASSO

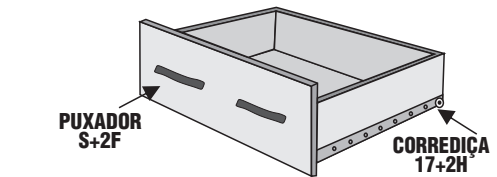
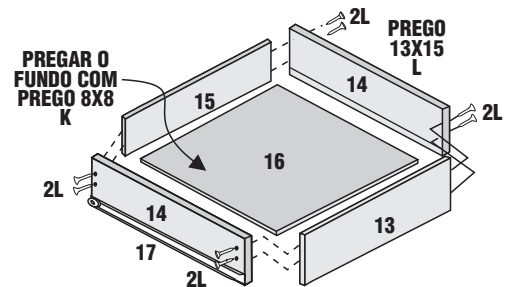
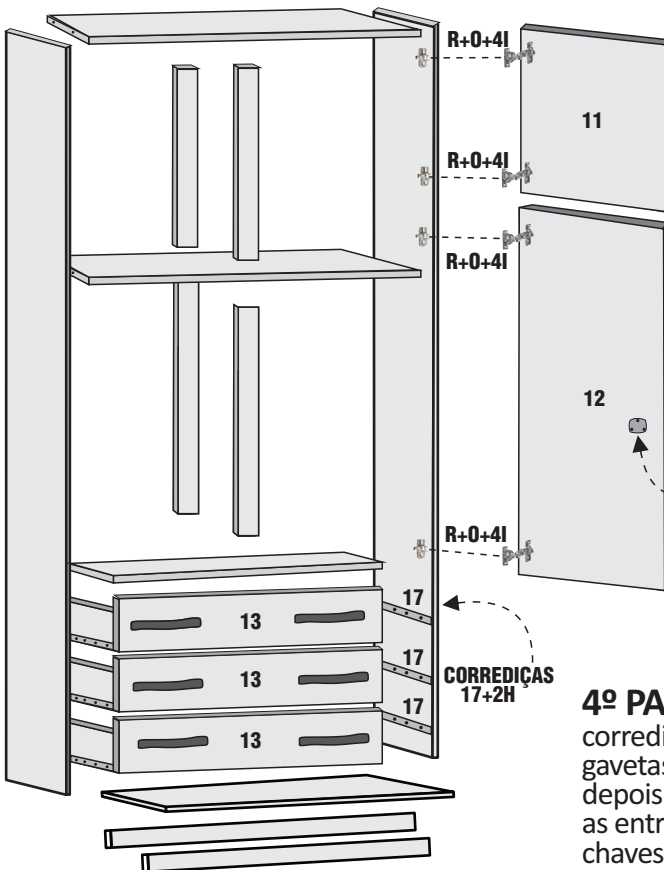
1º PASSO - Monte toda a estrutura, e em seguida fixe o suporte cabide.



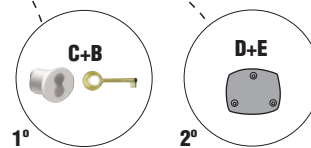
2º PASSO - Caso tenha adquirido o produto com pés, comece fixando-os nas laterais e rodapés. Em seguida fixe as costas, mantendo sempre no esquadro correto. Distribua os pregos de forma que as costas fiquem bem fixadas.



* Pés opcional na compra do produto.



3º PASSO - Monte o quadro da gaveta utilizando pregos 13x15. Em seguida fixe o fundo com pregos 8x8. Finalize com os puxadores e corredeiras.



4º PASSO - Primeiramente fixe as corredeiras nas laterais e encaixe as gavetas. Em seguida fixe as portas e depois os puxadores. Finalize colocando as entradas de chave, em seguida as fechaduras.