

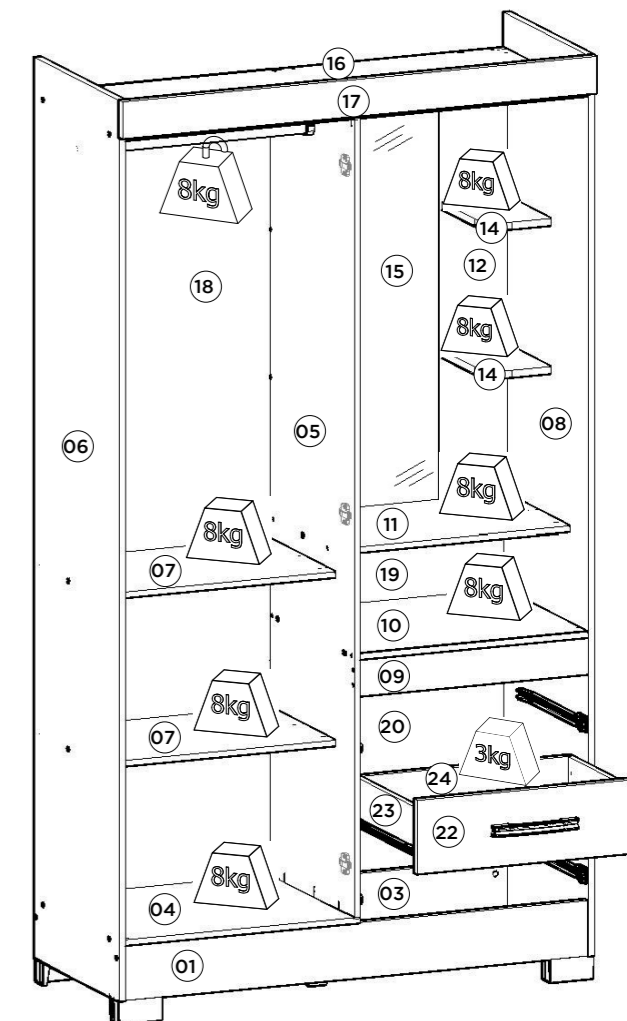
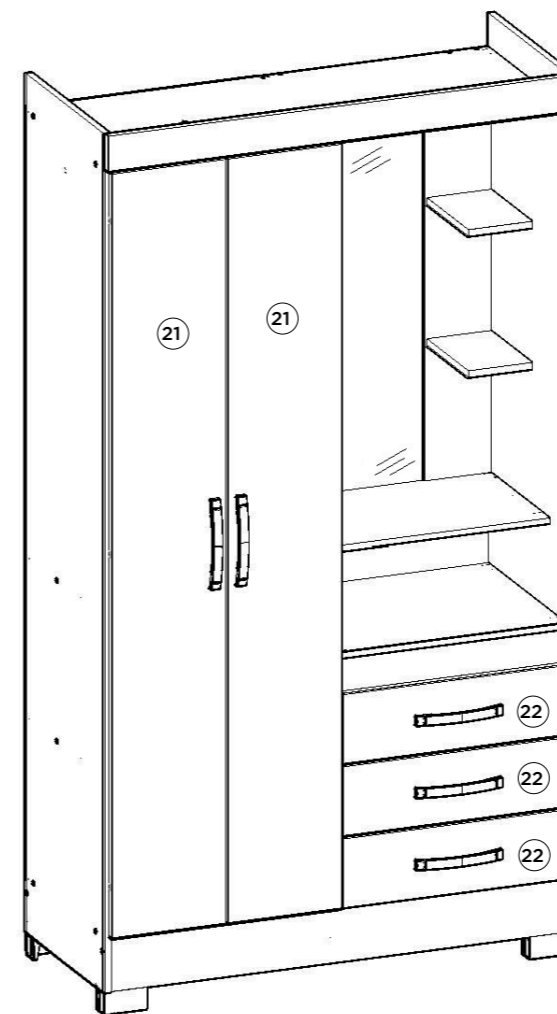
Item	Caixa Caja Box	Qtd Ctd Qty	Descrição   Descripción   Description	Medidas (mm)   Dimensions (mm)   Size (measurements) (mm)
01	1/2	01	Rodapé Frontal   Pie de página   Front Footer	1062x120x12
02	1/2	01	Travessa do Rodapé   Carril pie   Baseboard crosspiece	415x120x12
03	1/2	01	Rodapé Traseiro   pie de página trasera   Rear Footer	1062x120x12
04	2/2	01	Base   Base   Base	537x445x12
05	1/2	01	Divisão   División   Division	1730x445x12
06	1/2	01	Lateral esquerda   Lateral izquierda   Left side	1950x445x12
07	2/2	02	Prateleira fixa   Estante fija   Fixed shelf	525x350x12
08	1/2	01	Lateral direita   Lateral derecha   Right side	1950x445x12
09	2/2	01	Moldura frontal   Cornija frontal   Front frame	525x80x12
10	1/2	01	Tampo das Gavetas   Tapa de los cajones   Drawer Top	525x445x12
11	1/2	01	Prateleira   Estante   Shelf	525x350x12
12	1/2	01	Moldura Lateral Maior   Marco Lateral Mayor   Larger Side Frame	951x156x15
13	1/2	01	Moldura lateral   Cornija lateral   Side frame	951x60x15
14	1/2	02	Prateleira Menor   Estante Menor   Smaller Shelf	235x150x15
15	1/2	01	Espelho   Espejo   Mirror	950x330x3
16	1/2	01	Tampo superior   Cubierta superior   Top cover	1062x445x12
17	1/2	01	Chapéu   Sombrero   Hat	1084x80x15
18	2/2	01	Fundo   Fondo   Bottom	1754x539x3
19	2/2	01	Fundo menor   Fondo menos   Smaller bottom	539x212x3
20	2/2	01	Fundo cru   Fondo sin procesar   Raw bottom	577x539x3
21	2/2	02	Porta   Puerta   Door	1738x265x15
22	2/2	03	Fronte de gaveta   Frente de cajón   Front of drawer	533x160x15
23	1/2	06	Lado de gaveta   Lado del cajón   Side of drawer	350x100x12
24	1/2	03	Ripa de trás   Malla detrás   Rear lath	500x100x12
25	1/2	03	Fundo de gaveta   Fondo de cajón   Drawer bottom	499x367x3

Ind. e Com. de Móveis Henn  
Mondai - SC - Brasil

☎+55 49 3674.3500

@f@moveishenn  
www.henn.com.brINSTRUÇÕES DE  
MONTAGEMINSTRUCCIONES DE MONTAJE  
ASSEMBLY INSTRUCTIONS

ROUPEIRO 02 PORTAS 03 GAVETAS  
ARMARIO 02 PUERTAS 03 CAJONES | WARDROBE 02 DOORS 03 DRAWERS  
B64-66 BRANCO/BRANCO/ROSA CHÁ IV | B64-127 NATURE/OFF WHITE



Pesos máximos recomendados com carga distribuída  
Peso máximo recomendado con la carga distribuida  
Recommended maximum weights with evenly distributed.

## AVISO

Para limpeza de seu móvel, use uma flanela seca ou umedecida, e não utilize produtos químicos que possam danificar seu produto.

## SISTEMA DE MONTAGEM

O sistema de montagem dos produtos, funciona de acordo com a ordem crescente dos números indicados no desenho. Ex: 01, 02, 03, 04... até a conclusão da montagem.

## ASSISTÊNCIA TÉCNICA

Para solicitação de Assistência Técnica você consumidor deverá entrar em contato com o Lojista o qual você realizou a compra deste produto e solicitar a assistência técnica das peças avariadas. A garantia abrange todas as peças, partes e componentes que eventualmente venham apresentar defeito de fabricação no prazo de 03 (três) meses, contando a partir da entrega do produto ao consumidor, mediante nota fiscal de compra. Se houver qualquer alteração na estrutura do produto ou ocorrer defeito por negligência do montador/consumidor em relação a instrução de montagem e manuseio, não será fornecido assistência técnica gratuita.

## ADVERTENCIA

Para limpieza de su móvil, use una flanela seca o húmeda, y no utilice productos químicos que puedan dañar su producto.

## SISTEMA DE MONTAJE

El sistema de montaje de los productos funciona de acuerdo con el orden creciente de los números indicados en el dibujo. Ej.: 01, 02, 03, 04... hasta la conclusión del montaje.

## ASSISTENCIA TÉCNICA

Para solicitar Asistencia Técnica, el consumidor debe comunicarse con el Comercio que usted realizó la compra de este producto y solicita asistencia técnica para las partes dañadas. La garantía cubre todas las partes, piezas y componentes que eventualmente puedan presentar defecto de fabricación en el plazo de 03 (tres) meses, contados a partir de la entrega del producto al consumidor, mediante factura de compra. Si se produce algún cambio en la estructura del producto o se produce un defecto por negligencia del montador/consumidor en relación con las instrucciones de montaje y manipulación, no se prestará asistencia técnica gratuita.

## NOTICE

To clean your furniture, use a dry or wet cloth, and do not use chemicals that may damage your product.

## ASSEMBLY SYSTEM

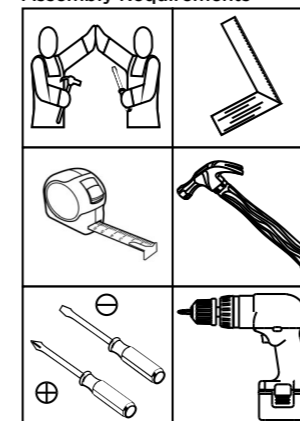
The products' assembly system works according to the increasing order of the indicated numbers. For example: 01, 02, 03, 04 ... to the end of the assembly.

## TECHNICAL ASSISTANCE

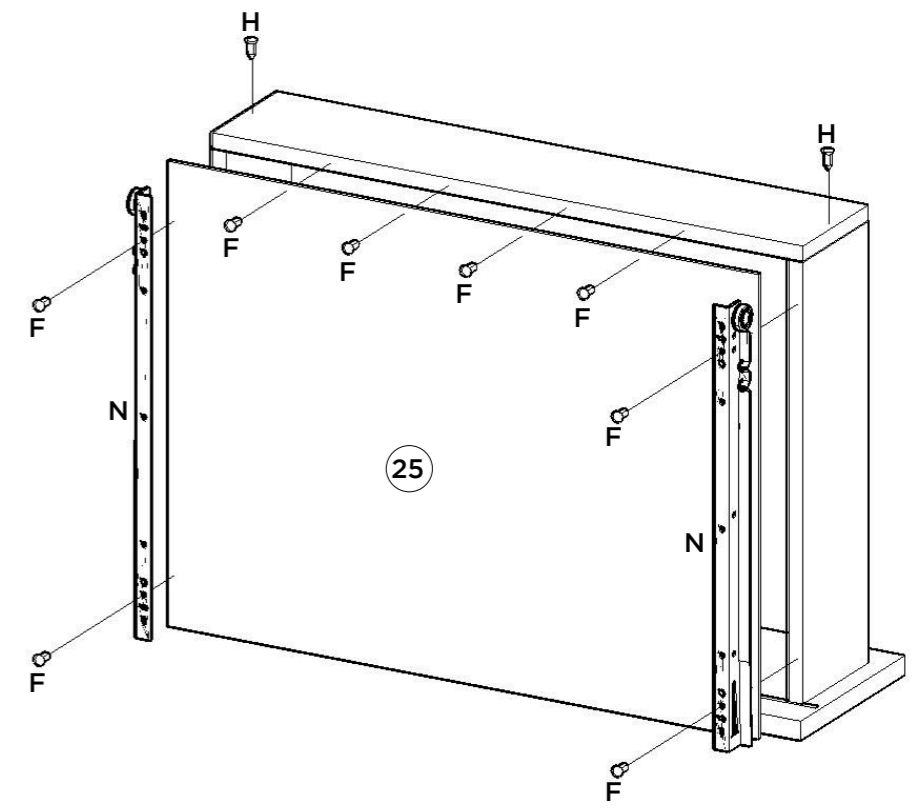
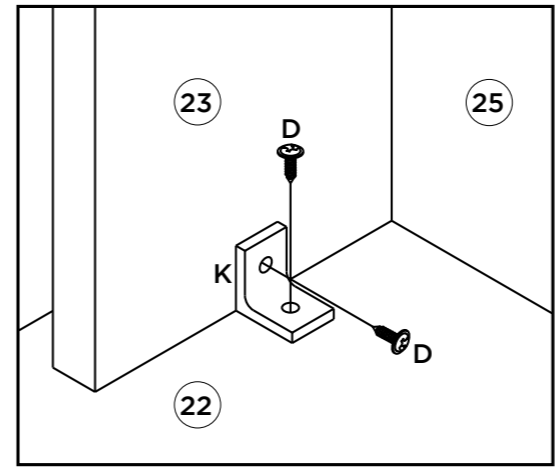
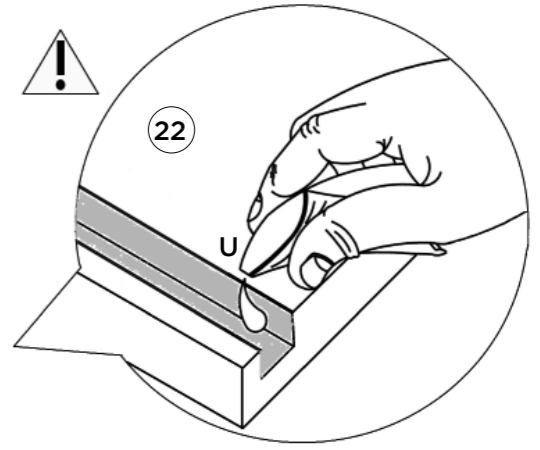
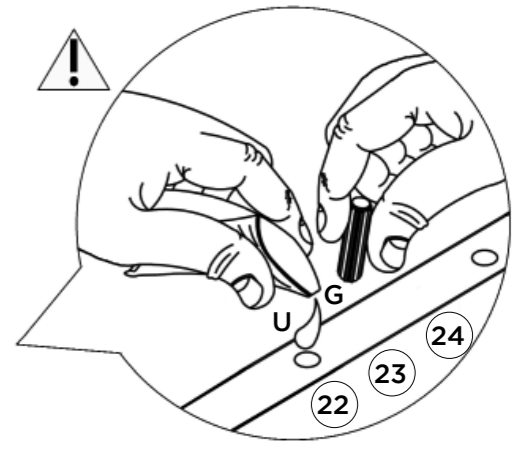
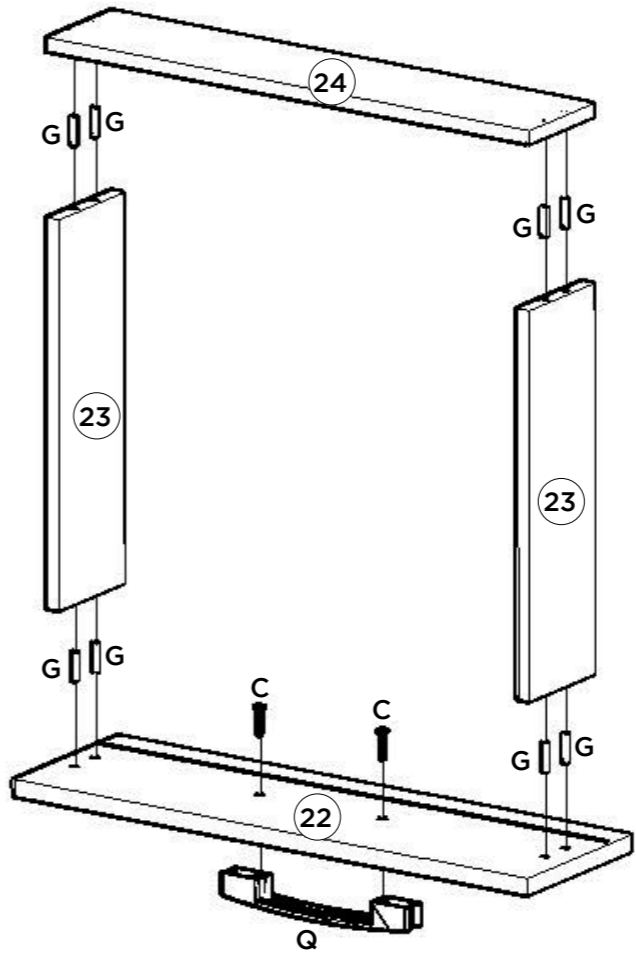
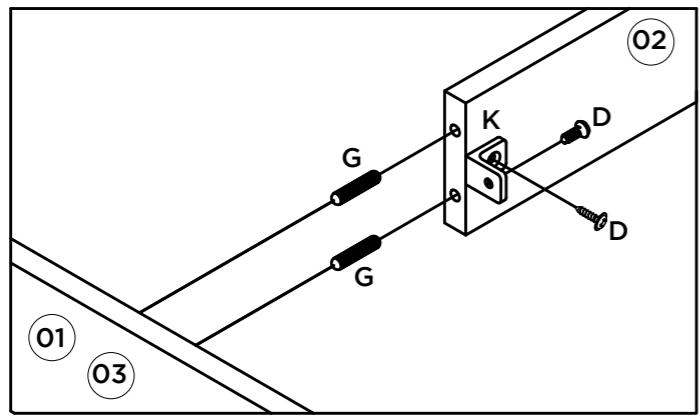
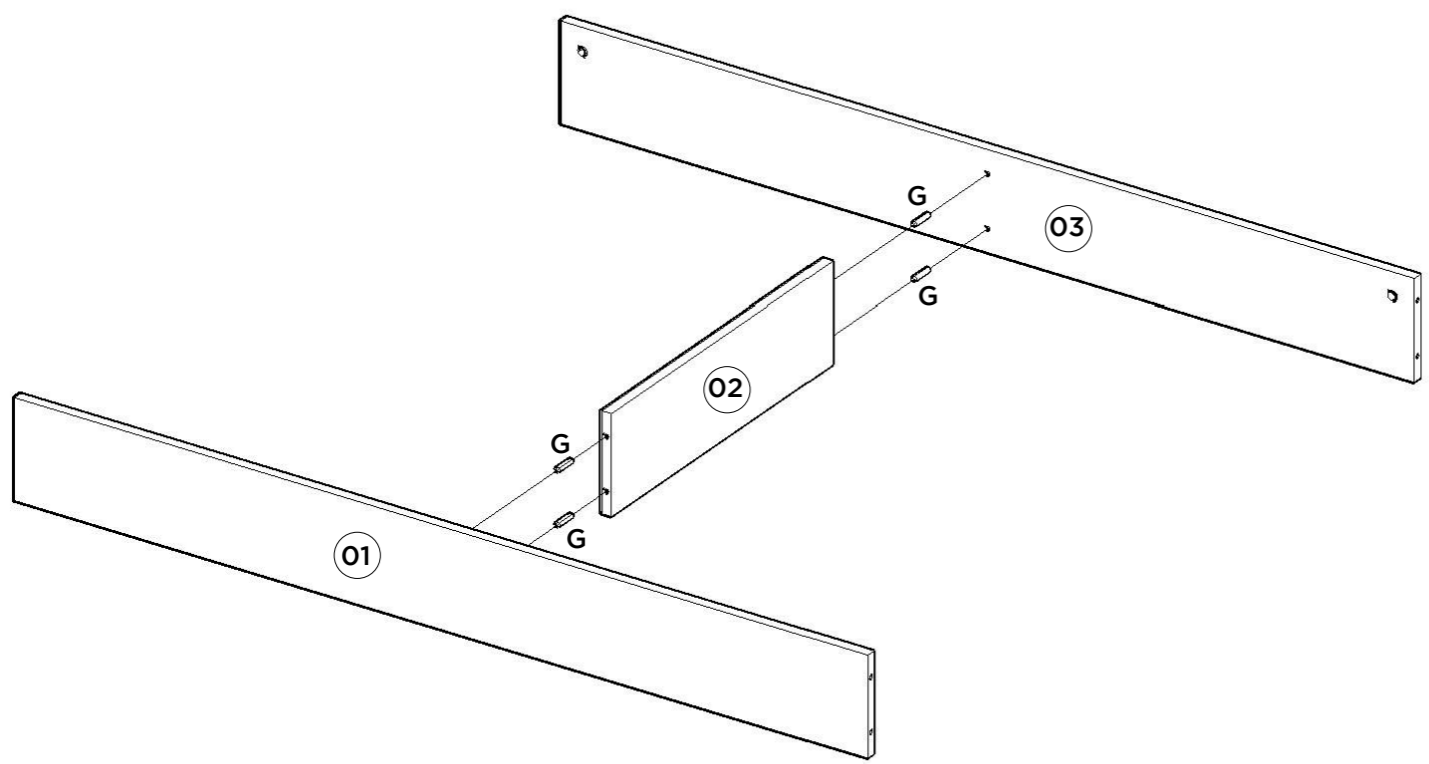
To request Technical Assistance, the consumer must contact the retailer from whom you purchased this product and request technical assistance for the damaged parts. The warranty covers all parts, parts and components that may eventually present a manufacturing defect within a period of 03 (three) months, counting from the delivery of the product to the consumer, by means of a purchase invoice. If there is any change in the structure of the product or defect occurs due to negligence of the assembler/consumer in relation to the assembly and handling instruction, free technical assistance will not be provided.

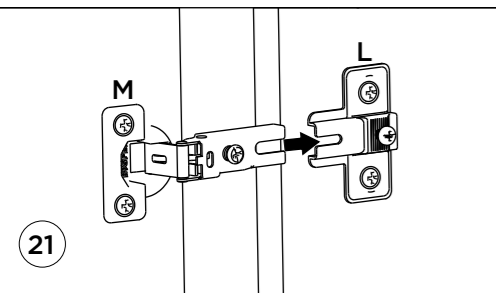
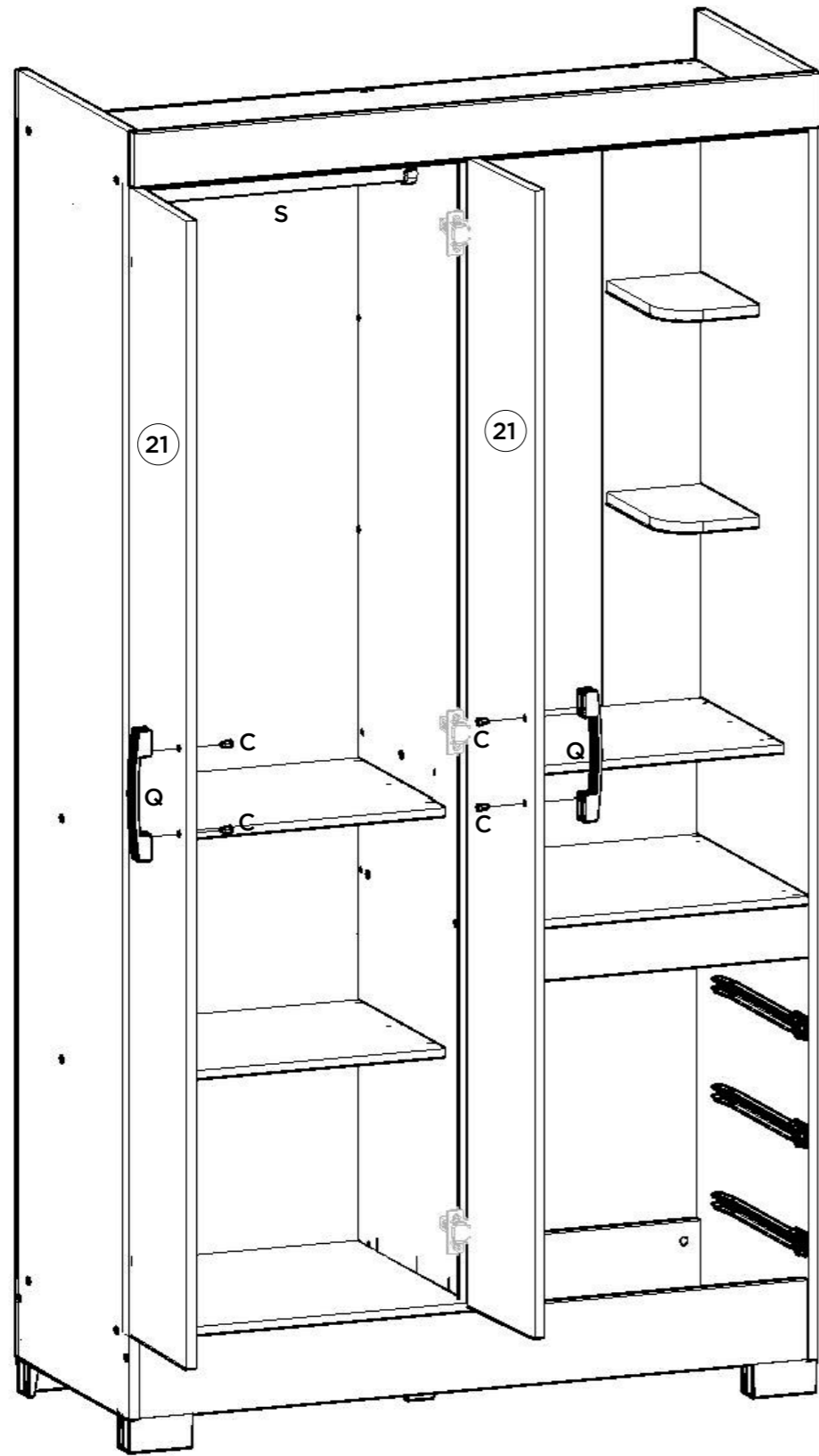
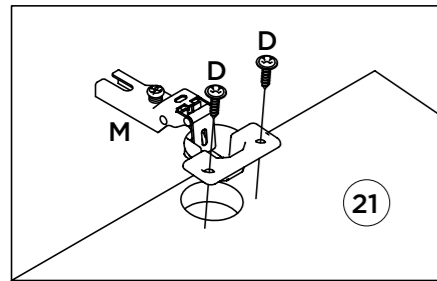
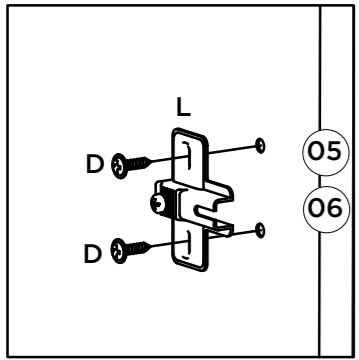
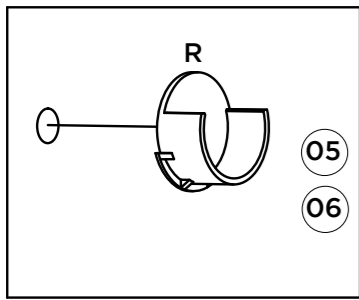
## Ferragens | Herrajes | Hardware

<b>A</b> 04x Parafuso 4,5x50mm CHT. Tornillo 4,5x50mm CHT. Screw 4,5x50mm CHT.	<b>B</b> 30x Parafuso 3,5x40mm CHT. Tornillo 3,5x40mm CHT. Screw 3,5x40mm CHT.	<b>C</b> 10x Parafuso 3,5x25mm FLA. Tornillo 3,5x25mm FLA. Screw 3,5x25mm FLA.	<b>D</b> 69x Parafuso 3,5x12mm FLA. Tornillo 3,5x12mm FLA. Screw 3,5x12mm FLA.	<b>E</b> 18x Parafuso 3,5x12mm CHT. Tornillo 3,5x12mm CHT. Screw 3,5x12mm CHT.	<b>F</b> 24x Parafuso 3,0x16mm CHT. Tornillo 3,0x16mm CHT. Screw 3,0x16mm CHT.	<b>G</b> 70x Cavilha 5x25mm Cinta 5x25mm Dowel 5x25mm
<b>H</b> 06x Prego 12x12mm Anelado Clavo 12x12mm Anillado Ringed Nails 12x12mm	<b>I</b> 65x Prego 10x10mm Clavo 10x10mm Nail 10x10mm	<b>J</b> 12x Fixador de fundos Fijador de fondos Bottom fixer	<b>K</b> 15x Cantoneira plástica Cantenera plástica Plastic angle brackets	<b>L</b> 06x Calço metal 5mm Calzado metálico 5mm 5 mm metal shim	<b>M</b> 06x Dobradiça metal 26mm Bisagra de metal 26mm 26 mm metal hinge	<b>N</b> 03x Corrediza metal 350mm Corredera de metal 350mm Sliding metal 350mm
<b>O</b> 04x Porca cilíndrica Tuerca cilíndrica Cylindrical nut	<b>P</b> 05x Pé "U" 50x40x100mm Pie "U" 50x40x100mm 50x40x100mm "U" feet	<b>Q</b> 05x Puxador Indonésia 128mm Tirador Indonésia 128mm 128mm Indonésia Handle	<b>R</b> 02x Suporte cabideiro Soporte de percha Coat hanger support	<b>S</b> 01x Cabideiro Madeira 519mm Cabezal Madera 519mm 519mm wooden hanger	<b>T</b> 25x Adesivo tapa parafuso 10mm Adhesivo tapón de tornillo 10mm Bolt cover adhesive 10mm	<b>U</b> 02x Sachê de cola Bolsa de pegamento Glue bag
<b>V</b> 01x Etiqueta resinada Briz Etiqueta resinada Briz Briz resin label						

Requisitos para montagem  
Requisitos para la montaje  
Assembly Requirements

Imagens meramente ilustrativas,  
não acompanha o produto.  
Imágenes ilustrativas, no incluidas  
con el producto.  
Illustrative images, not included  
with the product.

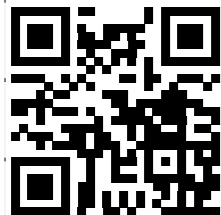
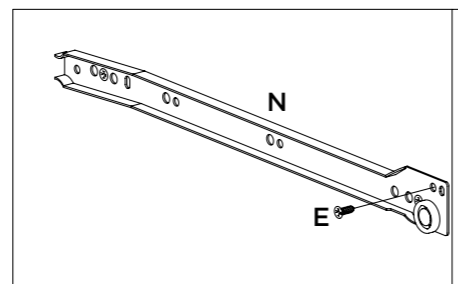
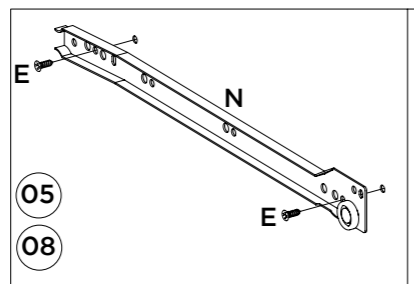




Vídeo: Instalar e regular Dobradiças

Vídeo: Instale y ajuste las bisagras

Vídeo: Install and adjust hinges



Vídeo: Dicas para instalar corredeira

Vídeo: consejos para instalar la diapositiva

Vídeo: Tips for installing slide

