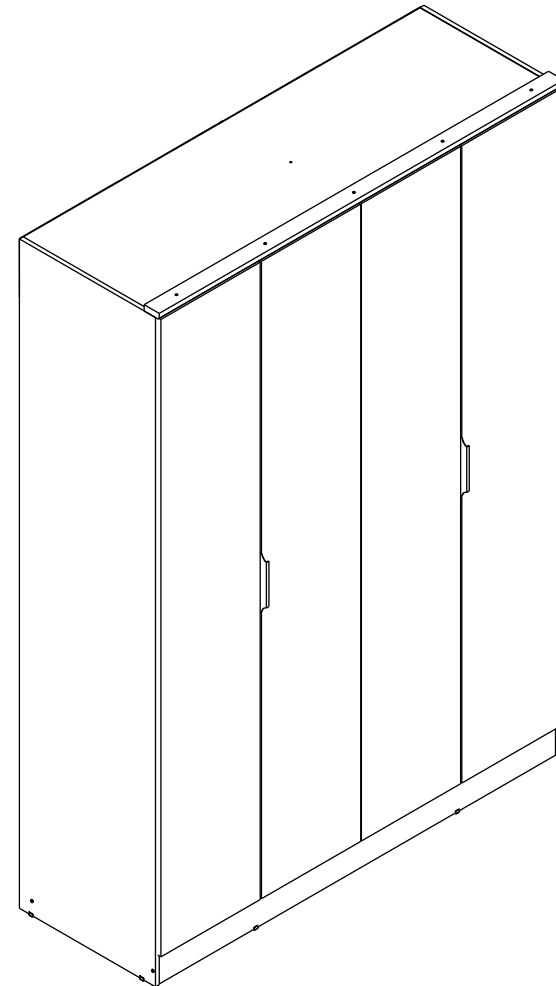


# MANUAL DE MONTAGEM

***manbel***<sup>®</sup>  
O Dormitório com personalidade própria.

***Roupeiro Ravi 4 Portas***



*A: 2322mm*  
*L: 1605mm*  
*P: 562mm*

MAMBEL MÓVEIS LTDA  
Av. Valmor Bernardo Bonotto, 5050 - Pav. I Bairro:Distrito Industrial I, - Cep. 95300-000  
Lagoa Vermelha - Rio Grande do Sul - Brasil  
Fone/fax: 55 (54) 3358 5326  
E-mail: [sac@manbel.com.br](mailto:sac@manbel.com.br)  
Site: [www.manbel.com.br](http://www.manbel.com.br)

Para montagem:



2 horas e 30min.



Requer 2 pessoas.

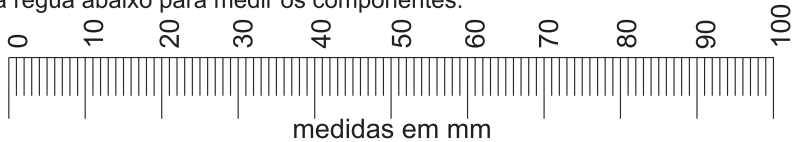


Relação de Ferragens:

| Letra | Qty.     | DESCRIÇÃO                            | IMAGEM | Letra | Qty. | DESCRIÇÃO                            | IMAGEM |
|-------|----------|--------------------------------------|--------|-------|------|--------------------------------------|--------|
| A     | 27       | Parafuso Minifix                     |        | I     | 16   | Suporte Prateleira                   |        |
| B     | 38       | Cavilha 6 x 30mm                     |        | J     | 02   | Minifix duplo                        |        |
| C     | 1        | Sache Cola                           |        | K     | 22   | Fixador de Fundo                     |        |
| D     | 31       | Tambor Minifix                       |        | L     | 10   | Parafuso Phillips 4,0 x 40mm c/chata |        |
| E     | 120      | Pregos 10 x 10mm                     |        | M     | 04   | Suporte cabide                       |        |
| F     | 08       | Sapatas                              |        | N     | 30   | Adesivo                              |        |
| G     | 04       | Parafuso Phillips 4,5 x 50mm c/chata |        | O     | 12   | Dobradiça C/ Amortecimento           |        |
| H     | 85       | Parafuso Phillips 3,5 x 14mm c/chata |        | P     | 25   | Parafuso Phillips 3,5 x 35mm c/chata |        |
| A1826 | 02       | Cabideiro                            |        |       |      |                                      |        |
| A3331 | 02 (par) | Corrediça                            |        |       |      |                                      |        |
| A3159 | 02       | Perfil H                             |        |       |      |                                      |        |
| A3738 | 02       | Puxador                              |        |       |      |                                      |        |

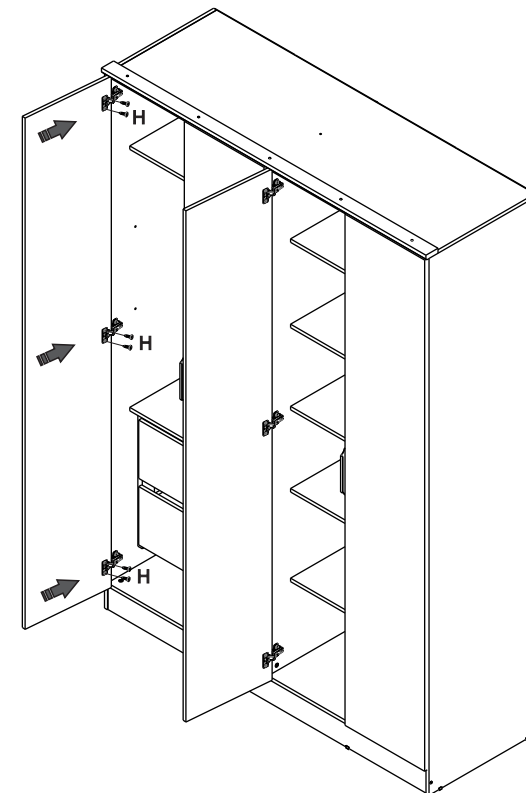
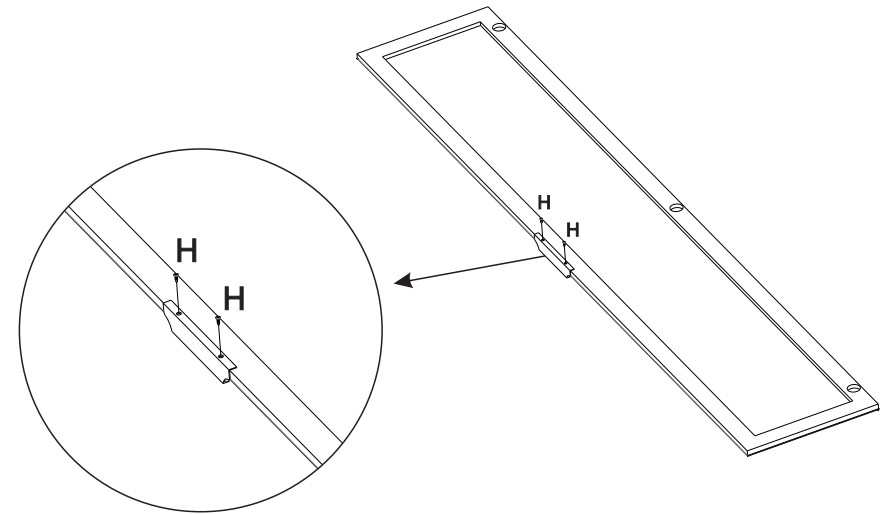
A montagem do produto pode ser feita em pé ou deitado.  
O sistema de montagem é de acordo com a ordem dos passos.  
Ex.: Passo 01 , 02 , 03.....

Utilizar a régua abaixo para medir os componentes.

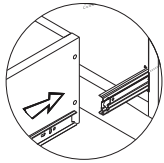


medidas em mm

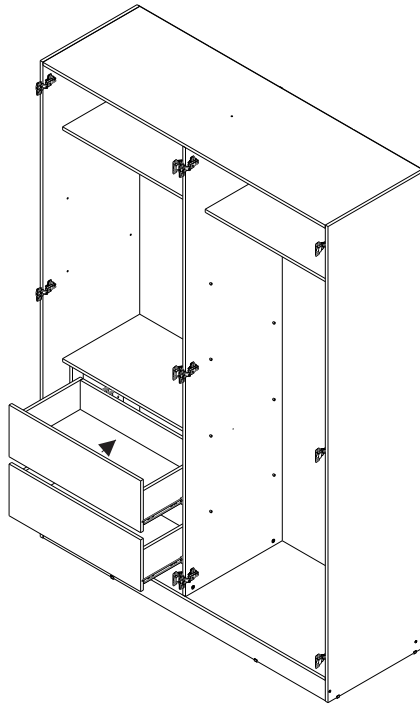
Passo 13:



### Passo 11:



Como encaixar as gavetas



Como tirar as gavetas

### Lista de peças - VOL : 1/2

| Cód.    | Qtd. | DESCRIÇÃO                      |
|---------|------|--------------------------------|
| 011110  | 01   | Lateral Esquerda               |
| 021110  | 01   | Lateral Direita                |
| 051110  | 01   | Divisão                        |
| 131110  | 02   | Frente de gaveta               |
| 121110  | 01   | Rodapé Central                 |
| 161110  | 02   | Traseiro de gaveta             |
| 251110  | 02   | Calço para corredeira esquerdo |
| 25A1110 | 02   | Calço para corredeira direito  |
| 231110  | 04   | Fundo                          |
| 221110  | 02   | Fundo de Gaveta                |

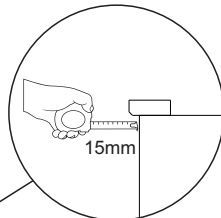
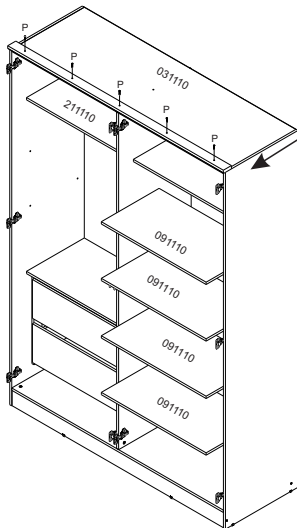
### Lista de peças - VOL : 2/2

| Cód.   | Qtd. | DESCRIÇÃO                  |
|--------|------|----------------------------|
| 031110 | 01   | Tampo Superior             |
| 041110 | 01   | Tampo Inferior             |
| 101110 | 01   | Rodapé Frontal             |
| 111110 | 01   | Rodapé Traseiro            |
| 071110 | 01   | Tampo das gavetas          |
| 081110 | 02   | Tampo do maleiro           |
| 091110 | 04   | Prateleira Móvel           |
| 141110 | 02   | Lateral de gaveta esquerda |
| 151110 | 02   | Lateral de gaveta direita  |
| 171110 | 02   | Reforço de gaveta          |
| 211110 | 01   | Aplique                    |

### Informações sobre segurança

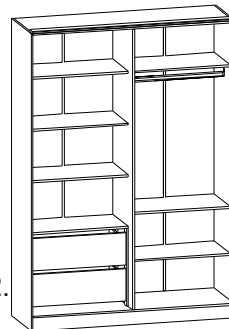
1. Reservar área livre para montagem do produto.
2. A montagem do produto deverá ser feita em uma superfície limpa e plana. É aconselhável utilizar a própria embalagem para forrar o chão a fim de não danificar as peças.
3. Evitar batidas e o contato com objetos cortantes.
4. Não expor o móvel a calor excessivo (luz solar direta), ou umidade elevada.
5. Para limpeza use um pano macio seco ou ligeiramente umedecido com água. Não use agentes de limpeza ou abrasivos.
6. Depois de terminada a montagem, entregue o manual do produto ao cliente.
7. Em caso de pedido de assistência identificar a peça pelo código.

### Passo 12:

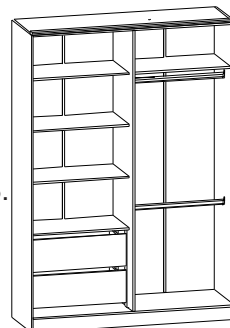


Fixar aplique (211110) à distância de 15mm do tampo (031110).

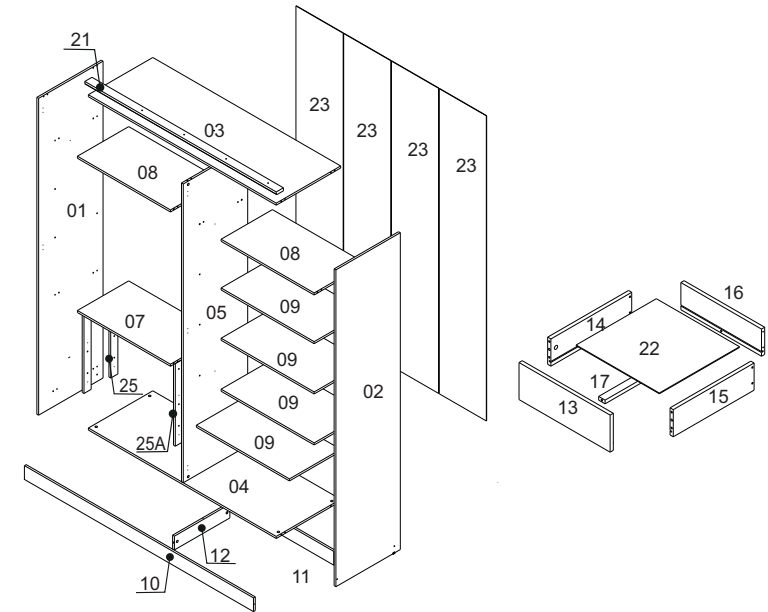
Opção 02.



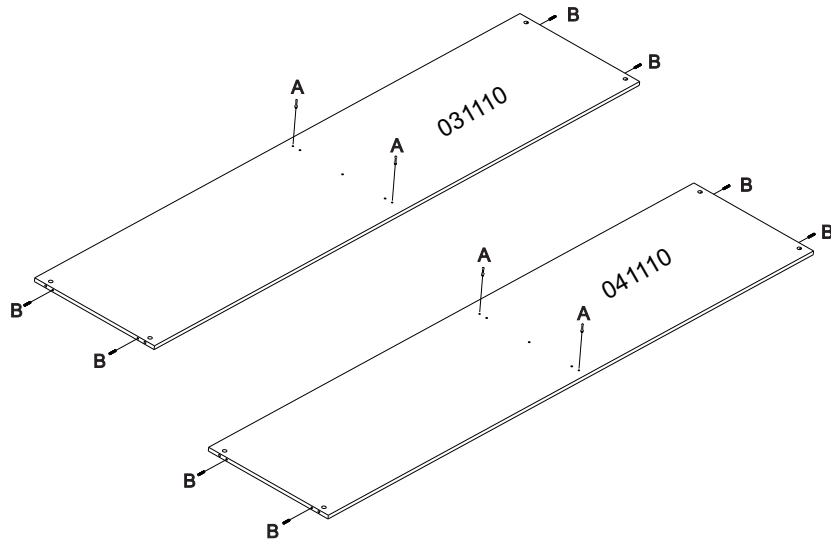
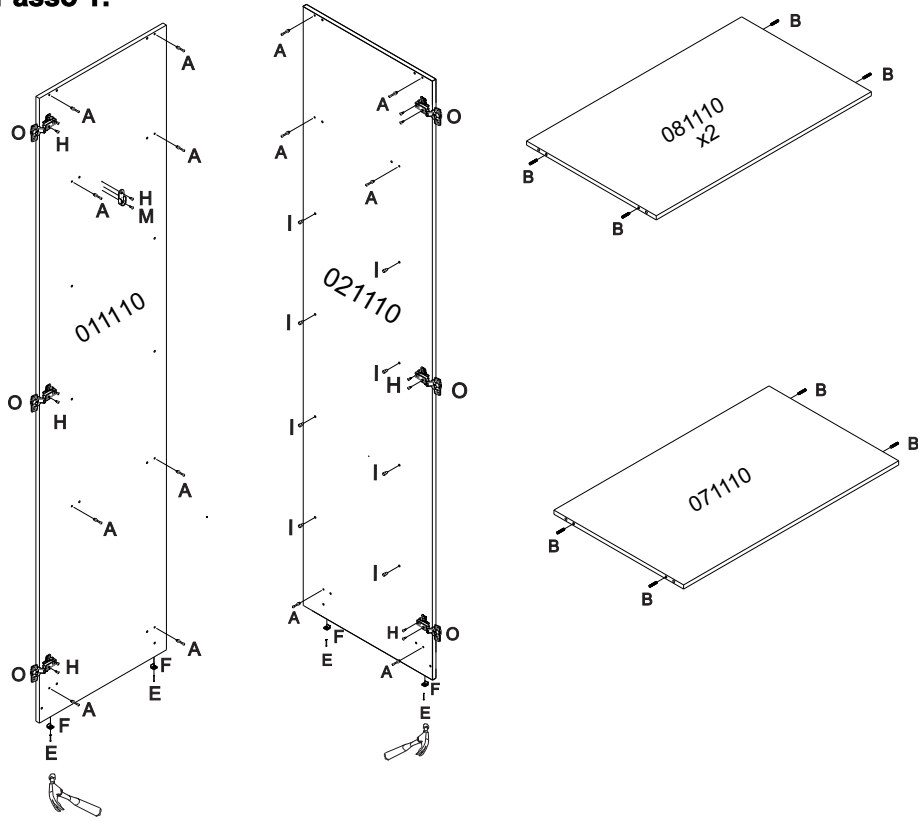
Opção 03.



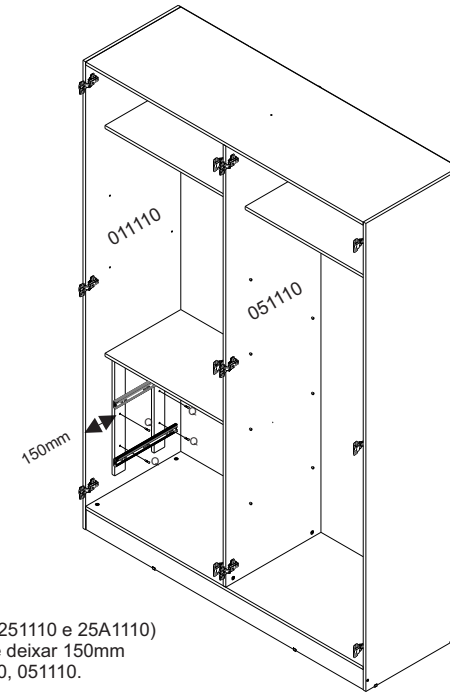
É opcional montar duas prateleiras 091110 em cada lado e dois cabideiros.



### Passo 1:



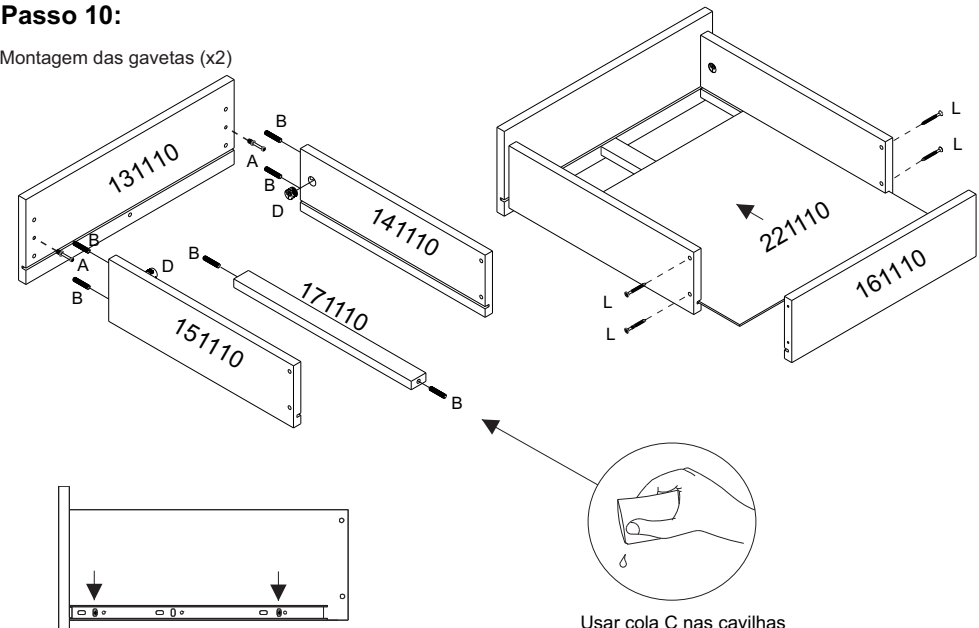
### Passo 9:



Fixar os calços de correção (251110 e 25A1110) com parafusos 3,5x35mm P e deixar 150mm de distância das peças 011110, 051110.

### Passo 10:

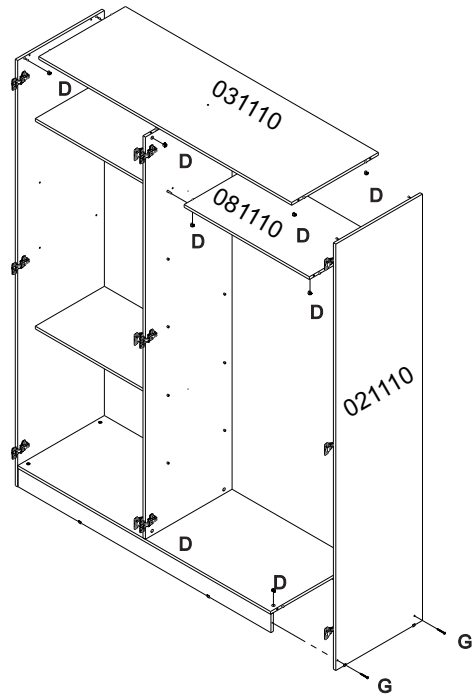
Montagem das gavetas (x2)



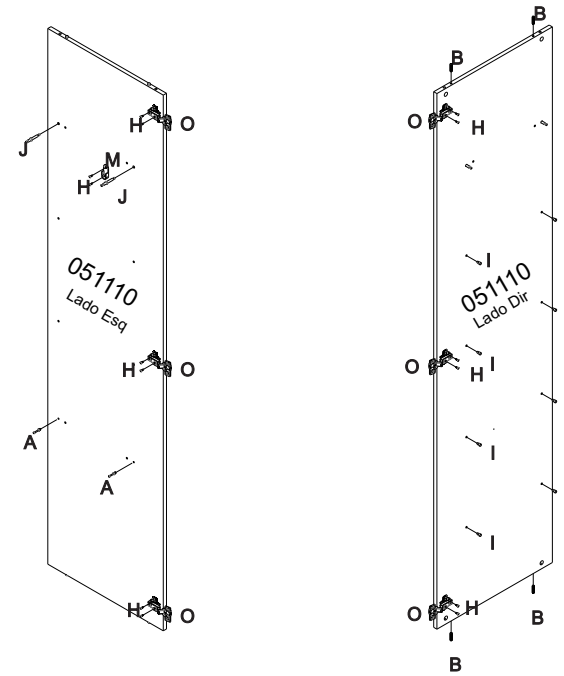
Fixação da parte móvel dos trilhos telescópico (A3331) nas gavetas com parafuso H.

Usar cola C nas cavilhas das peças 171110.

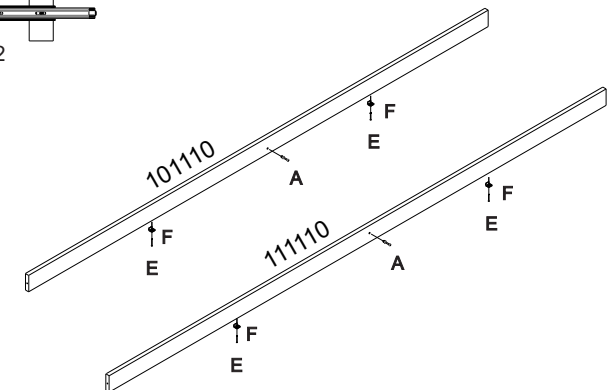
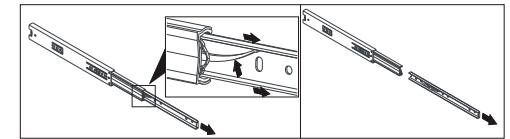
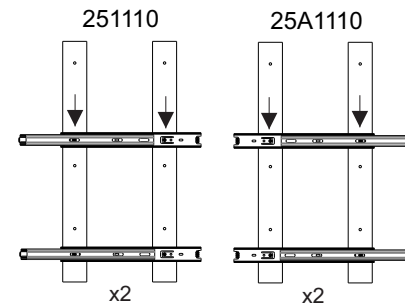
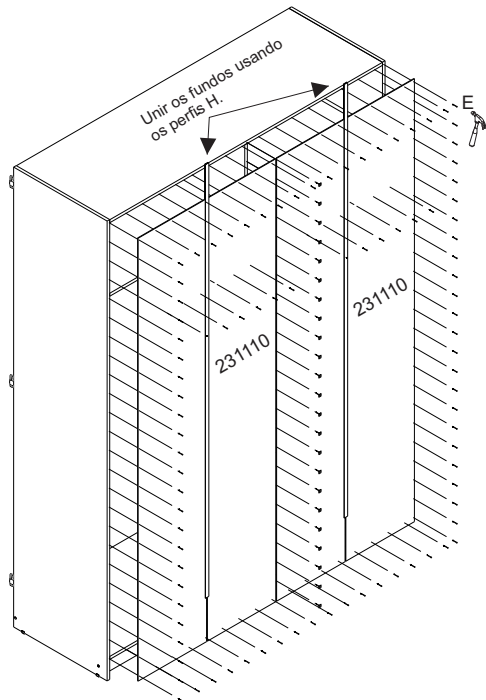
**Passo 7:**



**Passo 2:**

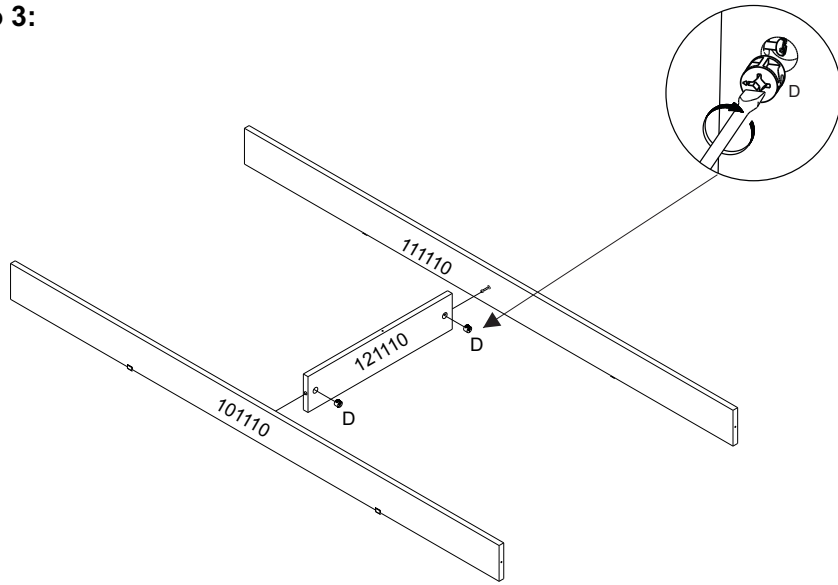


**Passo 8:**

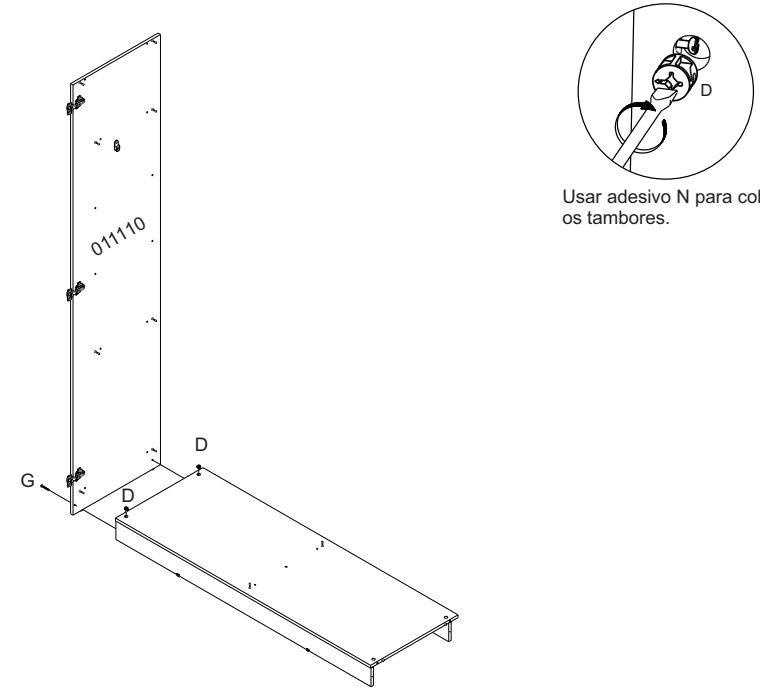


Pregando fixador K com pregos E.

**Passo 3:**

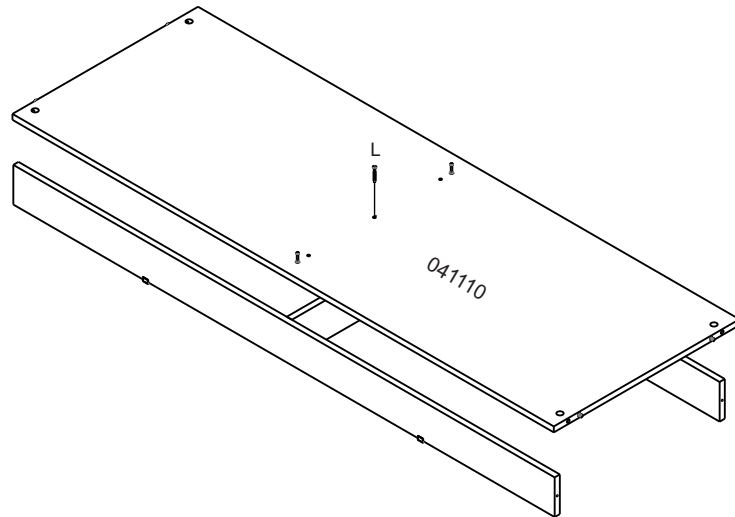


**Passo 5:**



Usar adesivo N para cobrir os tambores.

**Passo 4:**



**Passo 6:**

