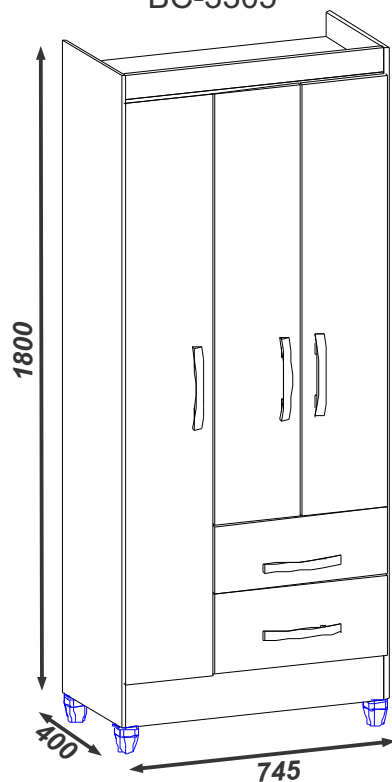




Roupeiro / Ropero / Wardrobe

3P REAL

BC-3305

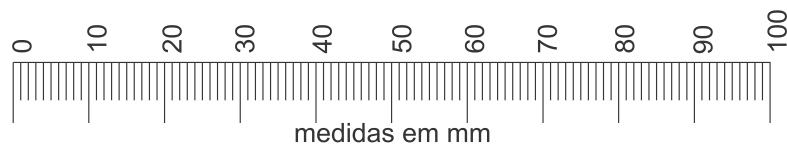


- 1) martelo
martillo
hammer
- 
- 2) chave
destornillador
screwdriver
- 

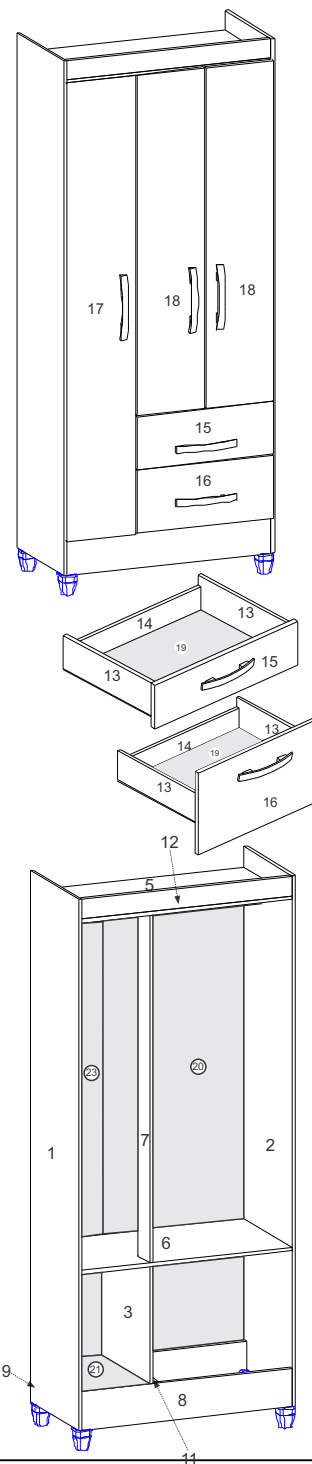
MANUAL DE MONTAGEM

INSTRUCCIONES DE ARMADO

ASSEMBLY INSTRUCTIONS



Lote: 00000



POR

- 01-Lateral Esquerda
- 02-Lateral Direita
- 03-Divisão
- 05-Tampo Superior
- 06-Tampo Central
- 07-Pilastra
- 08-Rodapé Frontal
- 09-Rodapé Traseiro
- 11-Travessa de Rodapé
- 12-Frontal
- 13-Lateral de Gaveta (4x)
- 14-Traseiro de Gaveta (2x)
- 15-Frente de Gaveta Menor
- 16-Frente de Gaveta Maior
- 17-Portas Lateral
- 18-Portas Centrais (2x)
- 19-Fundo de Gaveta (2x)
- 20-Costa
- 21-Tampo Inferior
- 23-Costa Estreita

ESP

- 01-Lateral Izquierda
- 02-Lateral Derecha
- 03-División
- 05-Tapa Superior
- 06-Tapa Central
- 07-Pilastra
- 08-Zócalo Frontal
- 09-Zócalo Traseiro
- 11-Travesaño del Zócalo
- 12-Frontal
- 13-Lateral del Cajón (4x)
- 14-Traseiro del Cajón (2x)
- 15-Frente del cajón Pequeño
- 16-Frente del Cajón Mayor
- 17-Puerta Lateral
- 18-Puerta Central (2x)
- 19-Fondo del Cajón (2x)
- 20-Dorso
- 21-Tapa Inferior
- 23-Dorso pequeño

Eng

- 01-Left Side
- 02-Right Side
- 03-Division
- 05-Upper Top
- 06-Central Top
- 07-Pilaster
- 08-Front Base board
- 09-Back Base board
- 11-Base Board Crossbar
- 12-Front
- 13-Drawer Side (4x)
- 14-Drawer Back (2x)
- 15-Little Drawer Front
- 16-Bigger Drawer Front
- 17-Side Door
- 18-Central Door (2x)
- 19-Drawer Bottom (2x)
- 20-Back Panel
- 21-Lower Top
- 23-Little Back Panel

DIMENSÕES PEÇAS PRONTAS

- 01-1730 X 386 X 12
- 02-1730 X 386 X 12
- 03-384 X 384 X 12
- 05-722 X 385 X 12
- 06-722 X 385 X 12
- 07-1132 X 95 X 12
- 08-722 X 124 X 15
- 09-722 X 124 X 15
- 11-337 X 65 X 15
- 12-722 X 65 X 15
- 13-338 X 95 X 15
- 14-423 X 65 X 15
- 15-485 X 177 X 15
- 16-485 X 213 X 15
- 17-1539 X 241 X 15
- 18-1142 X 241 X 15
- 19-451 X 341 X 3
- 20-1539 X 489 X 3
- 21-233 X 383 X 3
- 23-1539 X 246 X 3

DIMENSIONES DE LAS PEZAS PRONTAS

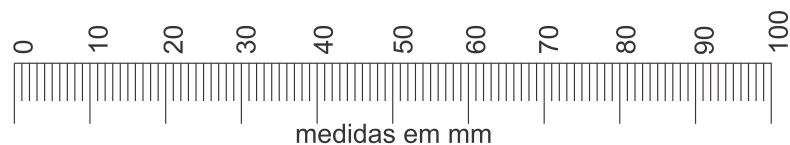
- 01-1730 X 386 X 12
- 02-1730 X 386 X 12
- 03-384 X 384 X 12
- 05-722 X 385 X 12
- 06-722 X 385 X 12
- 07-1132 X 95 X 12
- 08-722 X 124 X 15
- 09-722 X 124 X 15
- 11-337 X 65 X 15
- 12-722 X 65 X 15
- 13-338 X 95 X 15
- 14-423 X 65 X 15
- 15-485 X 177 X 15
- 16-485 X 213 X 15
- 17-1539 X 241 X 15
- 18-1142 X 241 X 15
- 19-451 X 341 X 3
- 20-1539 X 489 X 3
- 21-233 X 383 X 3
- 23-1539 X 246 X 3

DIMENSIONS READY MODE PARTS

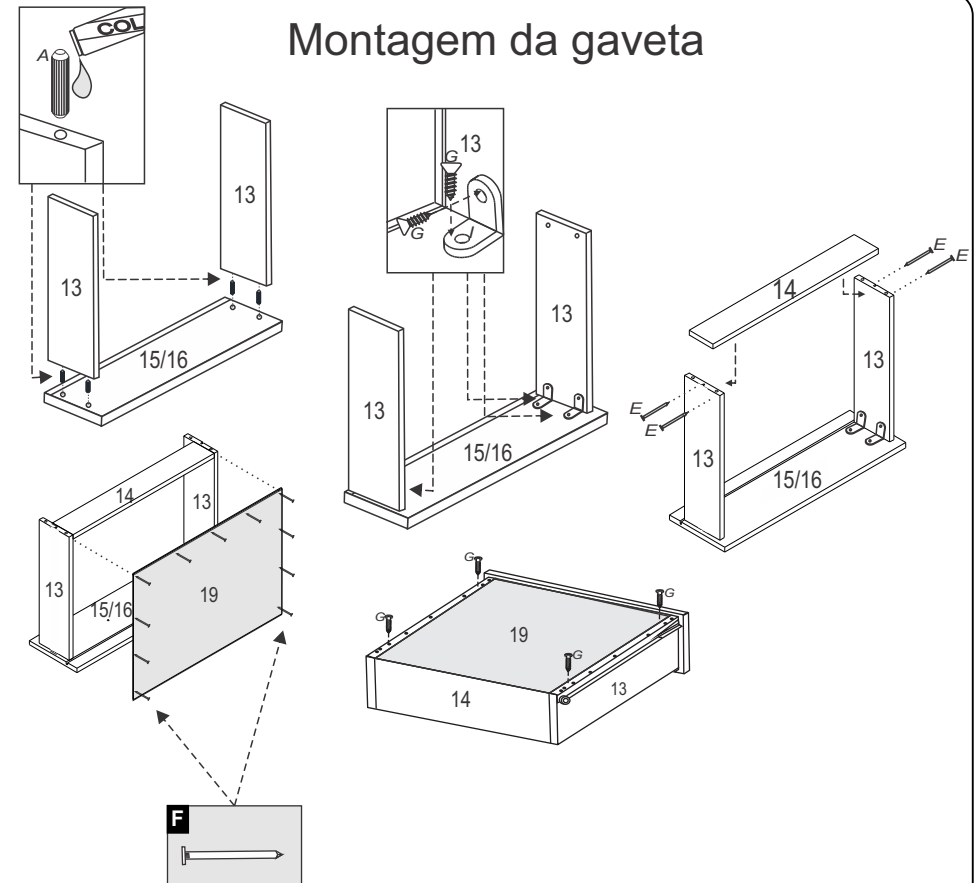
- 01-1730 X 386 X 12
- 02-1730 X 386 X 12
- 03-384 X 384 X 12
- 05-722 X 385 X 12
- 06-722 X 385 X 12
- 07-1132 X 95 X 12
- 08-722 X 124 X 15
- 09-722 X 124 X 15
- 11-337 X 65 X 15
- 12-722 X 65 X 15
- 13-338 X 95 X 15
- 14-423 X 65 X 15
- 15-485 X 177 X 15
- 16-485 X 213 X 15
- 17-1539 X 241 X 15
- 18-1142 X 241 X 15
- 19-451 X 341 X 3
- 20-1539 X 489 X 3
- 21-233 X 383 X 3
- 23-1539 X 246 X 3

Ferragens/Herraje/Hardware:

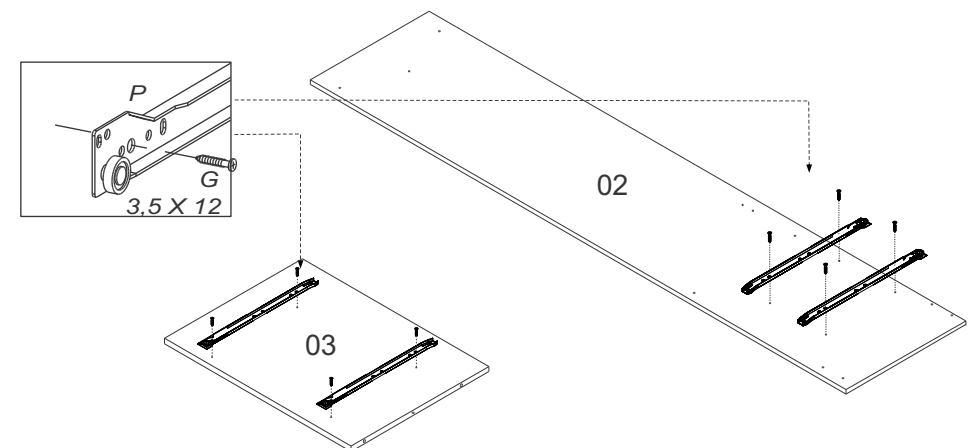
Cód	Itens	Quan
330	A Cavilhas 6 x 30 Clavija Bowel	12
0289	B Parafuso 3,5 x 40 c/c Tornillo Screw	22
0538	C Porca cilíndrica Tuerca cilíndrica Cylindrical nut	11
151	D Dobradilha metal 26 mm Bisagra Hinge	07
0744	E Taxa 13 x 15 Clavo 13 x 15 Nail 13 x 15	08
0296	F Taxa 10 x 7 Clavo 10 x 7 Nail 10 x 7	70
0283	G Parafuso 3,5 x 12 c/c Tornillo Screw	86
0438	H Cantoneira Esquinera Cantoneira	12
0477	I Cola Pegamento Glue	01
0285	J Parafuso 3,5 x 25 c/f Tornillo Screw	10
0428	K Puxador 128 mm (118 SR) Tirador Handle	05
0645	L Pino Suporte Prateleira	01
0279	M Fixador de costa Fixador de espalda Fix back	04
6223	N Cabideiro 719 mm Perchero Holding	01
-----	O Perfil 1125 mm	01
3945	P Corrediça metálica Slim Rieles Slides	02
6531	Q Pés para Roupeiros	04
5159	R Cavilhas 6 x 50 Clavija Bowel	01
1413	S Suporte cabide sem furo CINZA	02



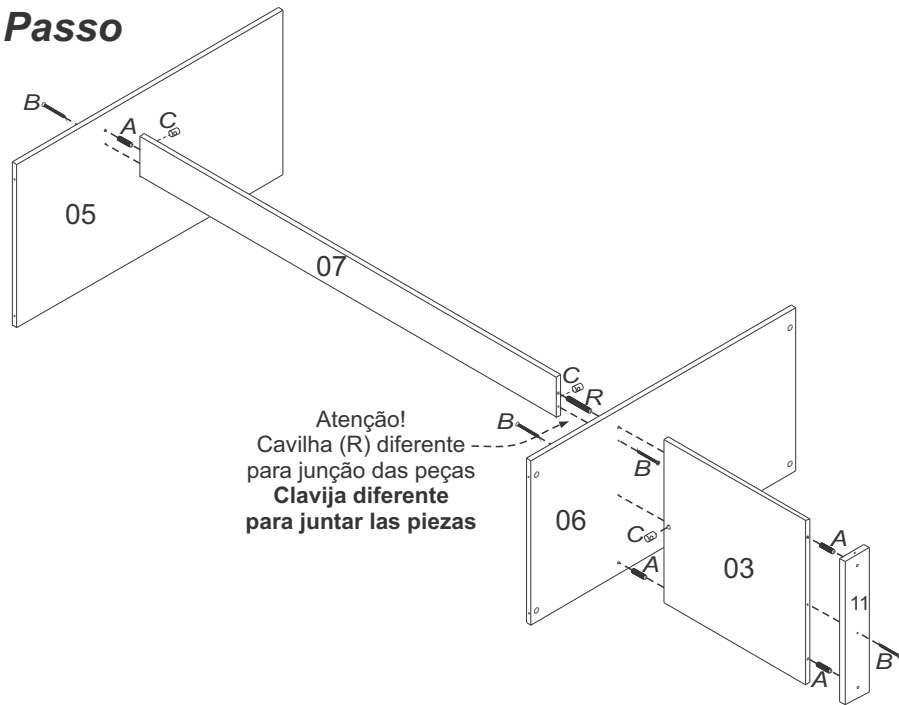
Montagem da gaveta



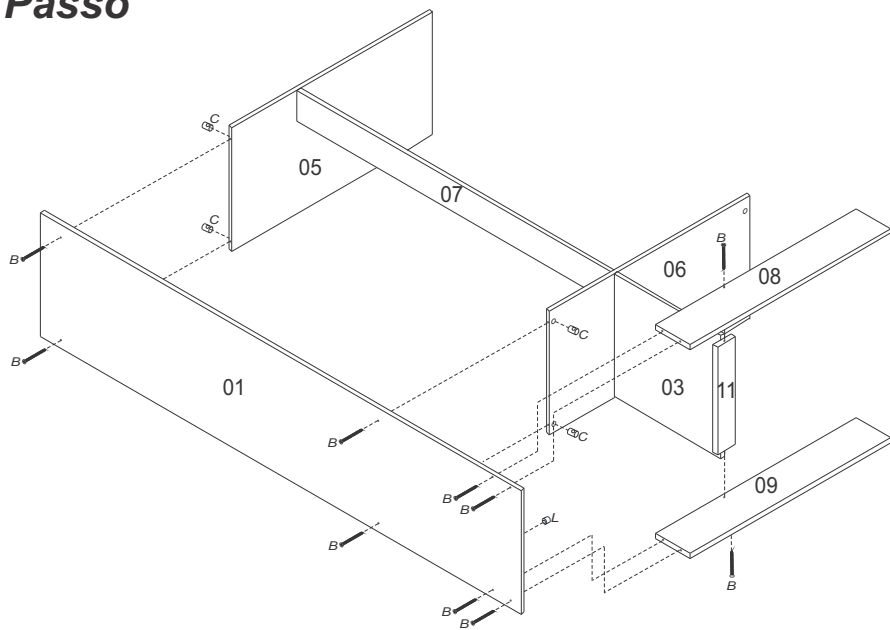
Montagem Corrediça



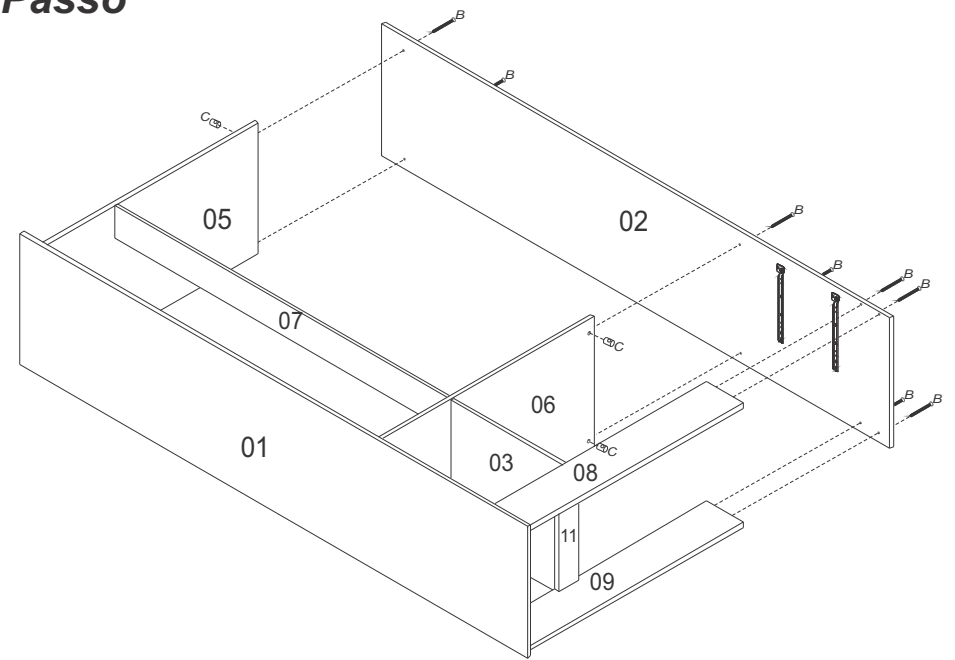
1º Passo



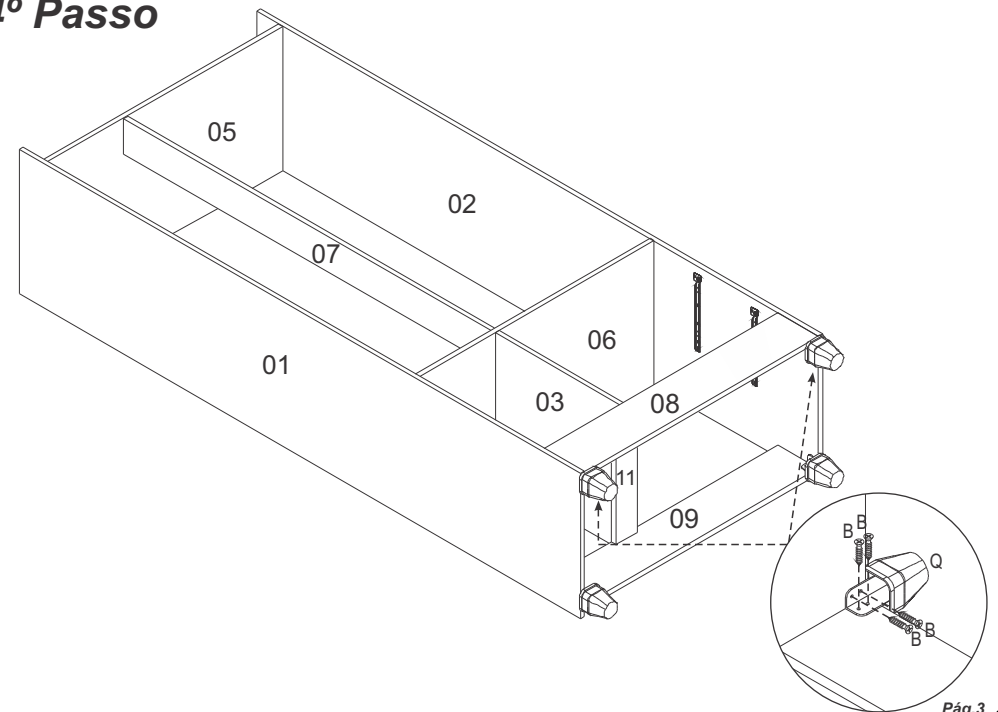
2º Passo



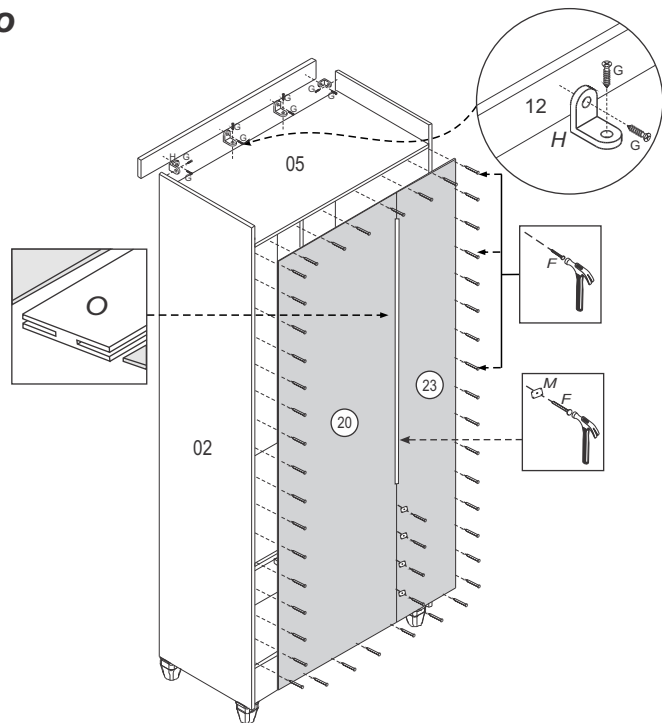
3º Passo



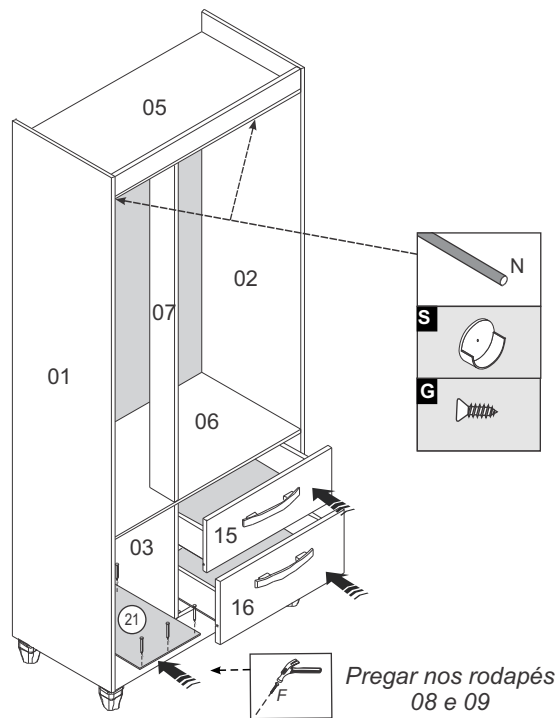
4º Passo



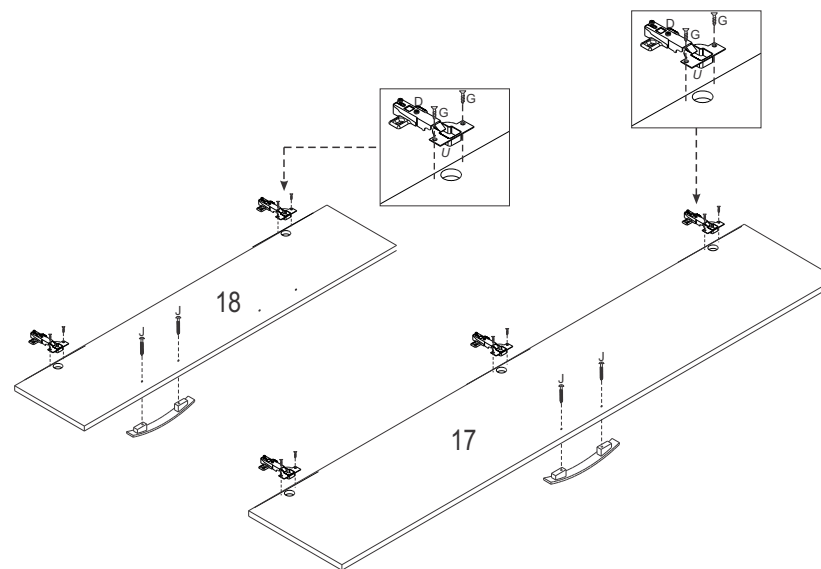
5º Passo



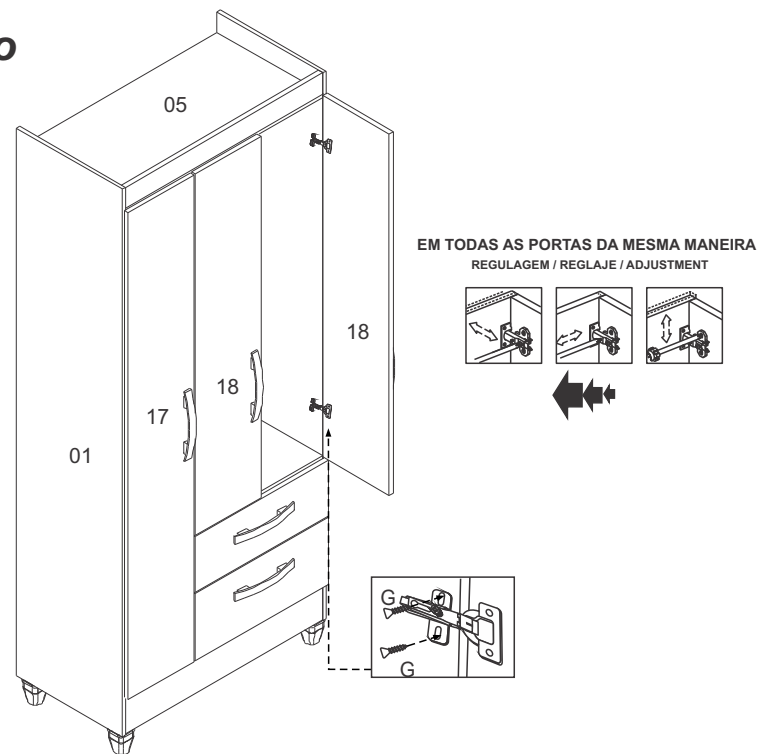
6º Passo



7º Passo



8º Passo

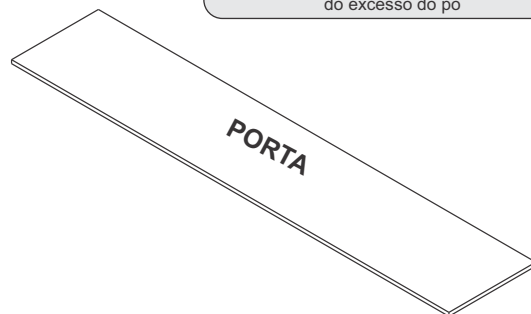


Manual Adicional para Produtos com Espelho

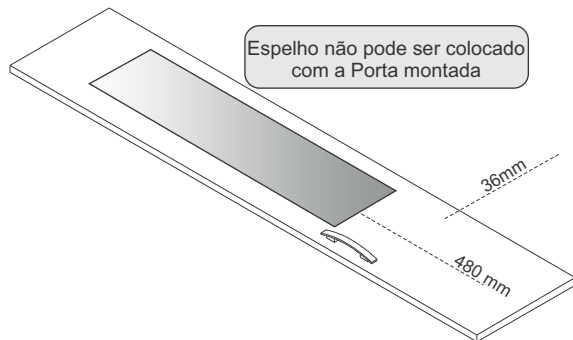
ESPELHO/ ESPEJO / MIRROR

1º Passo

Porta deve estar deitada.
Deve ser limpa com pano seco para retirada
do excesso do pó

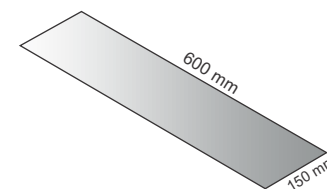


Espelho não pode ser colocado
com a Porta montada



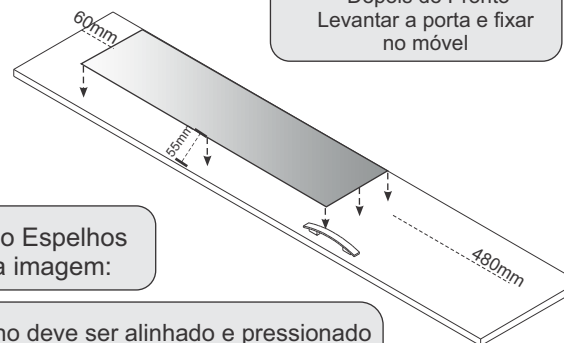
2º Passo

Tamanho Espelho:
600 x 150 mm



4º Passo

Depois de Pronto
Levantar a porta e fixar
no móvel

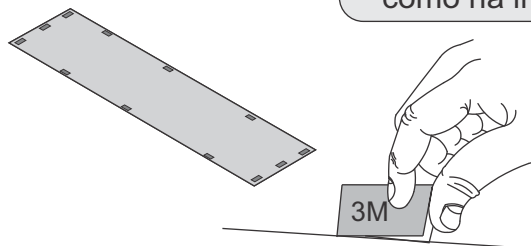


Colocando Espelhos
como na imagem:

Espelho deve ser alinhado e pressionado
em cima das fitas 3M para uma perfeita
colagem dos mesmos

3º Passo

Retirando Proteção 3M
como na imagem:



MANUAL DE MONTAGEM INSTRUCCIONES DE ARMADO ASSEMBLY INSTRUCTIONS

