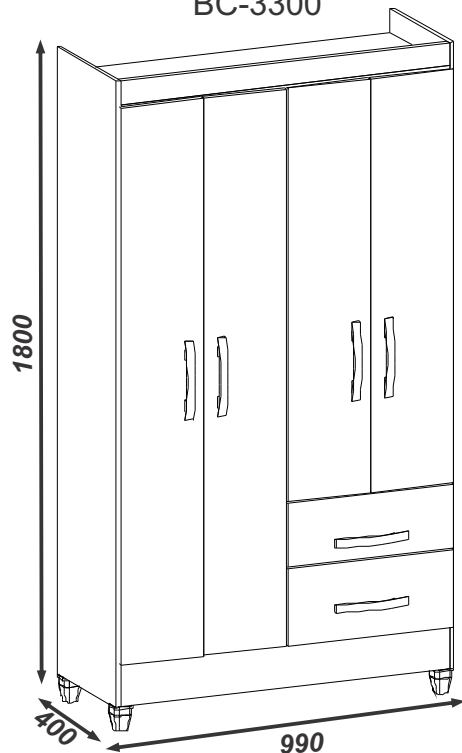




Roupeiro / Ropero / Wardrobe

4P REAL

BC-3300

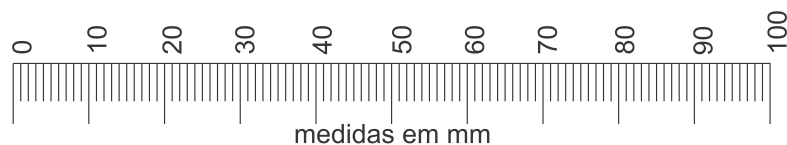


- 1) martelo
martillo
hammer
- 
- 2) chave
destornillador
screwdriver
- 

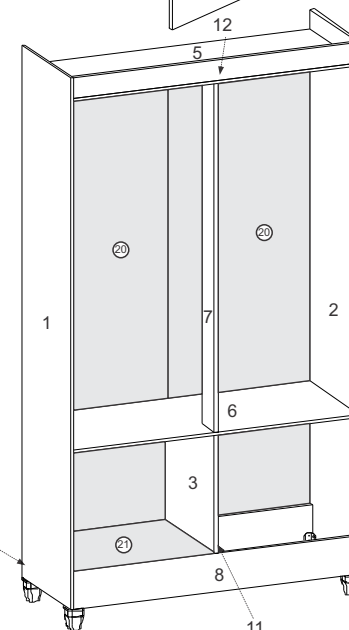
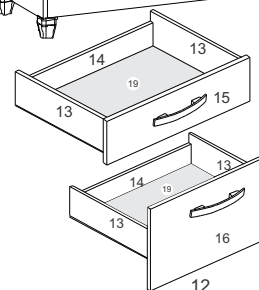
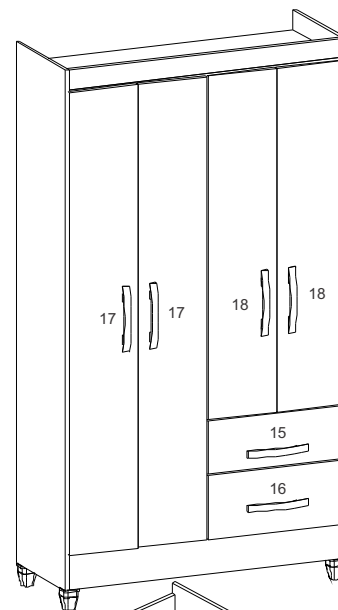
MANUAL DE MONTAGEM

INSTRUCCIONES DE ARMADO

ASSEMBLY INSTRUCTIONS



Lote: 00000



POR

- 01-Lateral Esquerda
- 02-Lateral Direita
- 03-Divisão
- 05-Tampo Superior
- 06-Tampo Central
- 07-Pilastra
- 08-Rodapé Frontal
- 09-Rodapé Traseiro
- 11-Travessa de Rodapé
- 12-Frontal
- 13-Lateral de Gaveta (4x)
- 14-Traseiro de Gaveta (2x)
- 15-Frente de Gaveta Menor
- 16-Frente de Gaveta Maior
- 17-Portas Laterais (2x)
- 18-Portas Centrais (2x)
- 19-Fundo de Gaveta (2x)
- 20-Costas (2x)
- 21-Tampo Inferior

ESP

- 01-Lateral Izquierda
- 02-Lateral Derecha
- 03-División
- 05-Tapa Superior
- 06-Tapa Central
- 07-Pilastra
- 08-Zócalo Frontal
- 09-Zócalo Trasero
- 11-Travesaño del Zócalo
- 12-Frontal
- 13-Lateral del Cajón (4x)
- 14-Trasero del Cajón (2x)
- 15-Frente del cajón Pequeño
- 16-Frente del Cajón Mayor
- 17-Puerta Lateral (2x)
- 18-Puerta Central (2x)
- 19-Fondo del Cajón (2x)
- 20-Dorsos (2x)
- 21-Tapa Inferior

Eng

- 01-Left Side
- 02-Right Side
- 03-Division
- 05-Upper Top
- 06-Central Top
- 07-Pilaster
- 08-Front Base board
- 09-Back Base board
- 11-Base Board Crossbar
- 12-Front
- 13-Drawer Side (4x)
- 14-Drawer Back (2x)
- 15-Little Drawer Front
- 16-Bigger Drawer Front
- 17-Side Door (2x)
- 18-Central Door (2x)
- 19-Drawer Bottom (2x)
- 20-Back Panel (2x)
- 21-Lower Top

DIMENSÕES PEÇAS PRONTAS

- 01-1730 X 386 X 12
- 02-1730 X 386 X 12
- 03-384 X 384 X 12
- 05-966 X 385 X 12
- 06-966 X 385 X 12
- 07-1132 X 95 X 12
- 08-966 X 124 X 15
- 09-966 X 124 X 15
- 11-337 X 65 X 15
- 12-966 X 65 X 15
- 13-338 X 95 X 15
- 14-423 X 65 X 15
- 15-485 X 177 X 15
- 16-485 X 213 X 15
- 17-1539 X 241 X 15
- 18-1142 X 241 X 15
- 19-451 X 341 X 3
- 20-1539 X 489 X 3
- 21-477 X 383 X 3

DIMENSIONES DE LAS PEZAS PRONTAS

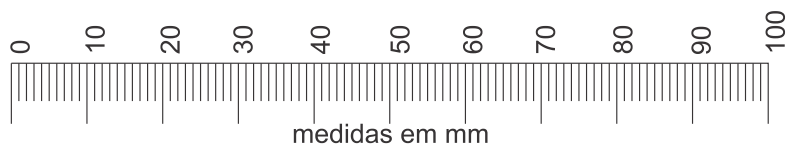
- 01-1730 X 386 X 12
- 02-1730 X 386 X 12
- 03-384 X 384 X 12
- 05-966 X 385 X 12
- 06-966 X 385 X 12
- 07-1132 X 95 X 12
- 08-966 X 124 X 15
- 09-966 X 124 X 15
- 11-337 X 65 X 15
- 12-966 X 65 X 15
- 13-338 X 95 X 15
- 14-423 X 65 X 15
- 15-485 X 177 X 15
- 16-485 X 213 X 15
- 17-1539 X 241 X 15
- 18-1142 X 241 X 15
- 19-451 X 341 X 3
- 20-1539 X 489 X 3
- 21-477 X 383 X 3

DIMENSIONS READY MODE PARTS

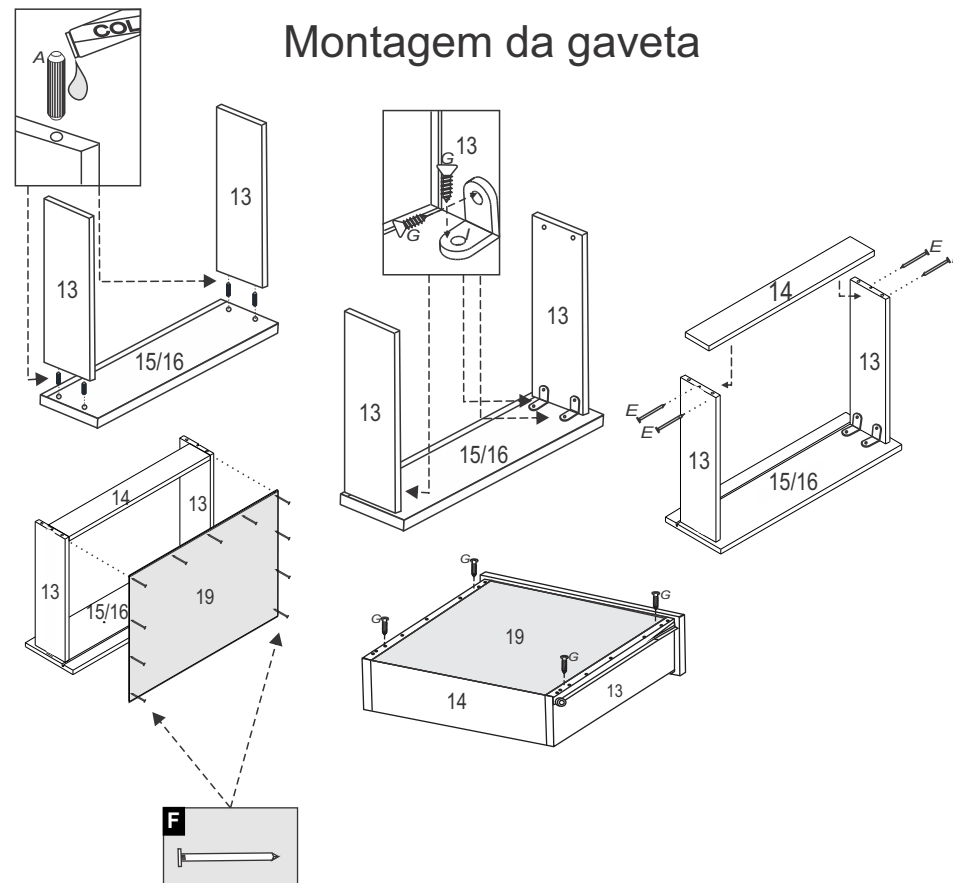
- 01-1730 X 386 X 12
- 02-1730 X 386 X 12
- 03-384 X 384 X 12
- 05-966 X 385 X 12
- 06-966 X 385 X 12
- 07-1132 X 95 X 12
- 08-966 X 124 X 15
- 09-966 X 124 X 15
- 11-337 X 65 X 15
- 12-966 X 65 X 15
- 13-338 X 95 X 15
- 14-423 X 65 X 15
- 15-485 X 177 X 15
- 16-485 X 213 X 15
- 17-1539 X 241 X 15
- 18-1142 X 241 X 15
- 19-451 X 341 X 3
- 20-1539 X 489 X 3
- 21-477 X 383 X 3

Ferragens/Herraje/Hardware:

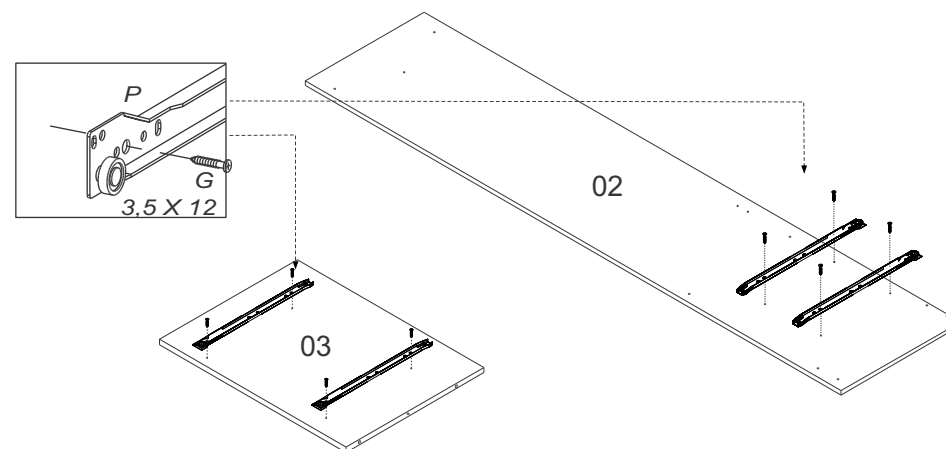
Cód	Itens	Quan
330	A Cavilhas 6 x 30 Clavija Bowel	12
0289	B Parafuso 3,5 x 40 c/c Tornillo Screw	22
0538	C Porca cilíndrica Tuerca cilíndrica Cylindrical nut	11
151	D Dobradilha metal 26 mm Bisagra Hinge	10
0744	E Taxa 13 x 15 Clavo 13 x 15 Nail 13 x 15	08
0296	F Taxa 10 x 7 Clavo 10 x 7 Nail 10 x 7	70
0283	G Parafuso 3,5 x 12 c/c Tornillo Screw	98
0438	H Cantoneira Esquinera Cantoneira	12
0477	I Cola Pegamento Glue	01
0285	J Parafuso 3,5 x 25 c/f Tornillo Screw	12
0428	K Puxador 128 mm (118 SR) Tirador Handle	06
0645	L Pino Suporte Prateleira	01
0279	M Fixador de costa Fixador de espalda Fix back	04
4858	N Cabideiro 963mm Perchero Holding	01
-----	O Perfil 1125 mm	01
3945	P Corrediça metálica Slim Rieles Slides	02
6531	Q Pés para Roupeiros	04
5159	R Cavilhas 6 x 50 Clavija Bowel	01
1413	S Suporte cabide sem furo CINZA	02
1415	T Suporte cabideiro Soporte percha Hanger holding	01
0286	U Parafuso 3,5 x 22 c/c Tornillo Screw	02



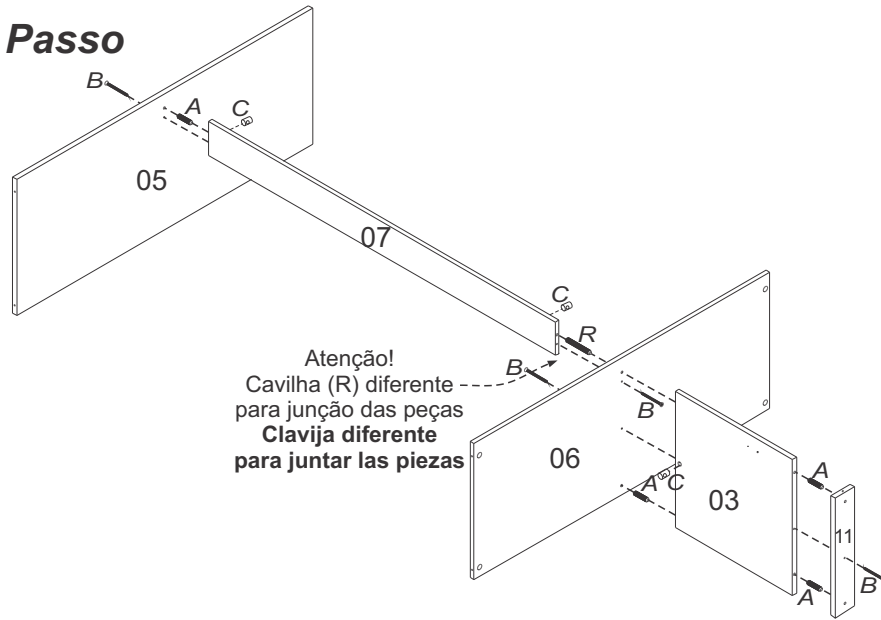
Montagem da gaveta



Montagem Corrediça

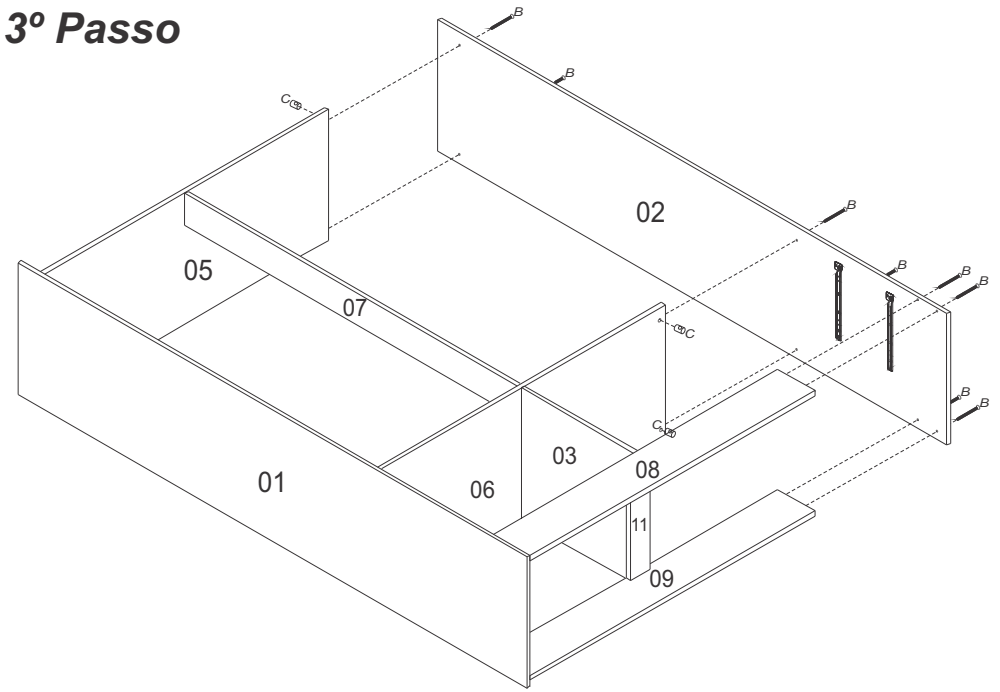


1º Passo

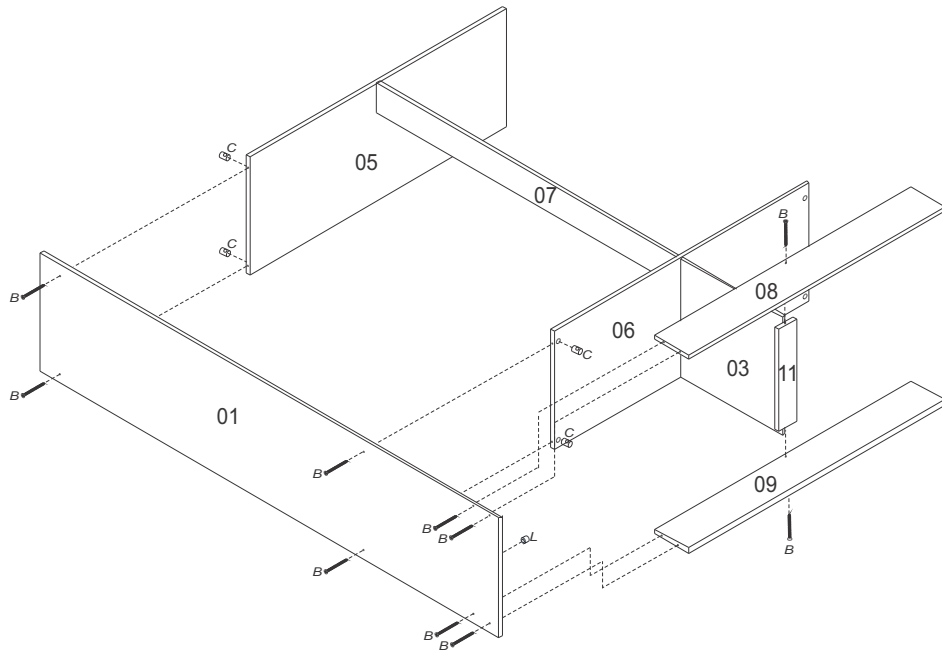


Atenção!
Cavilha (R) diferente
para junção das peças
Clavija diferente
para juntar las piezas

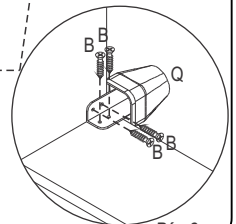
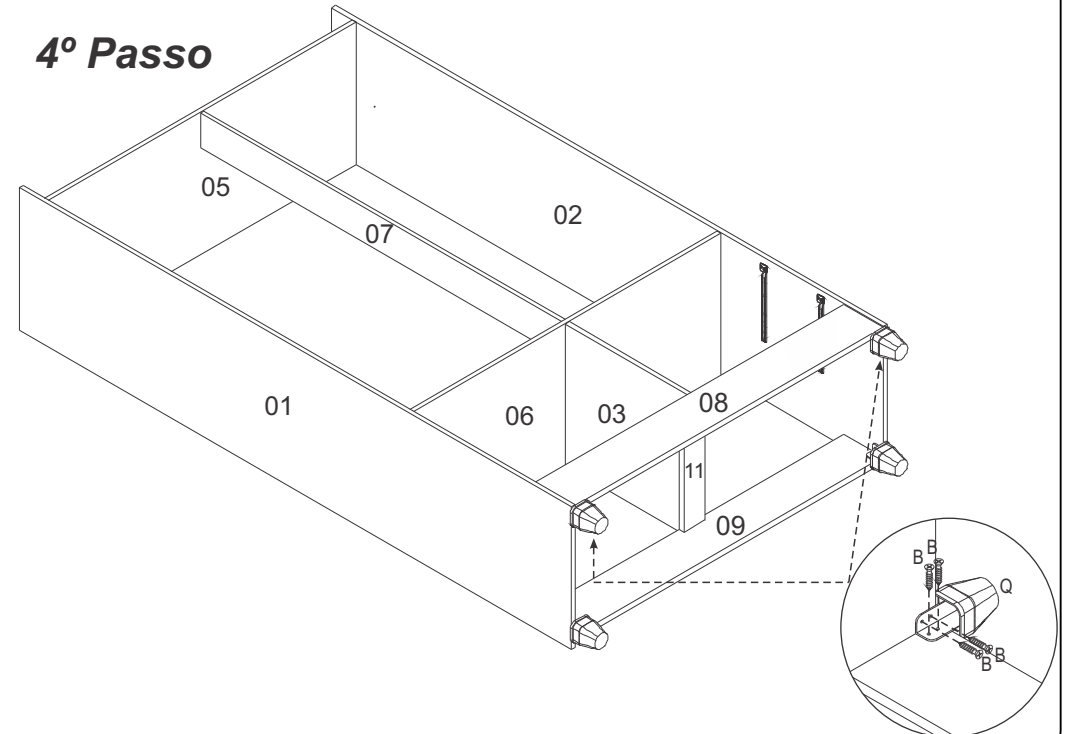
3º Passo



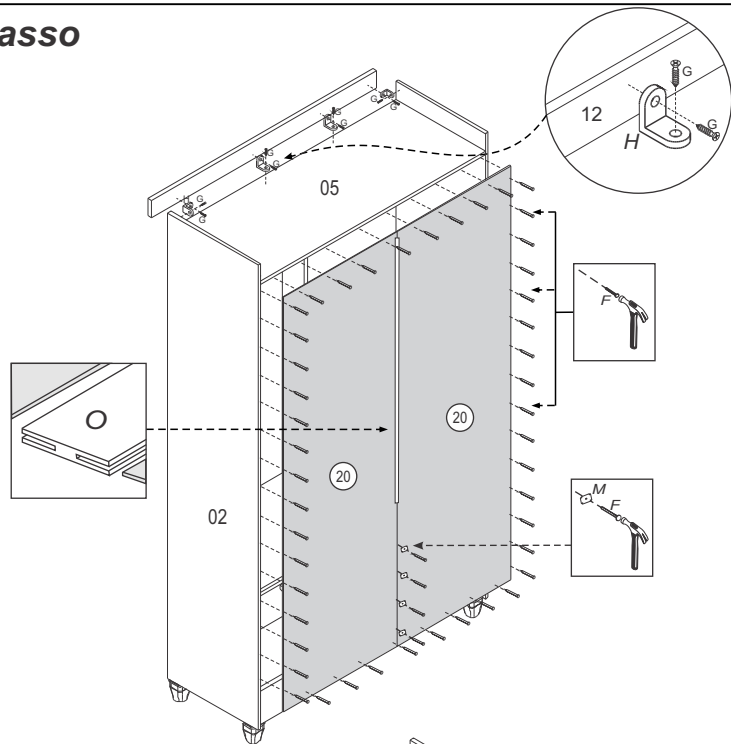
2º Passo



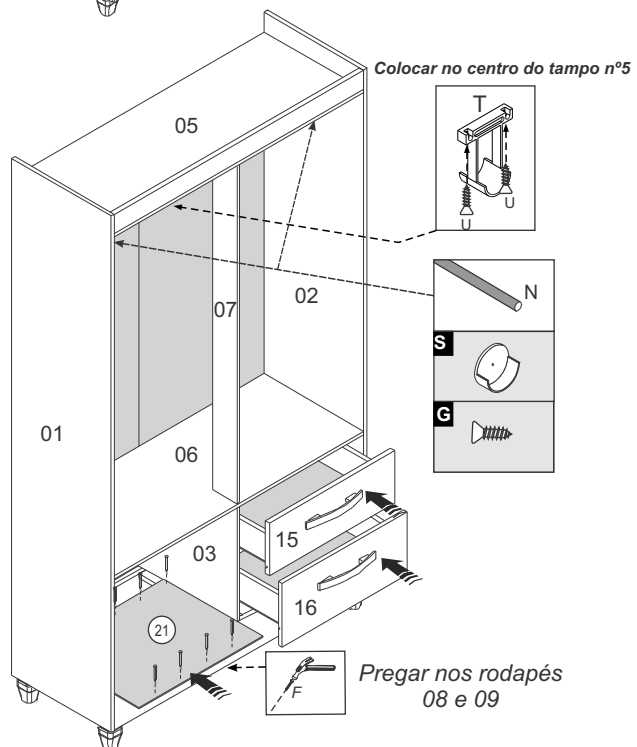
4º Passo



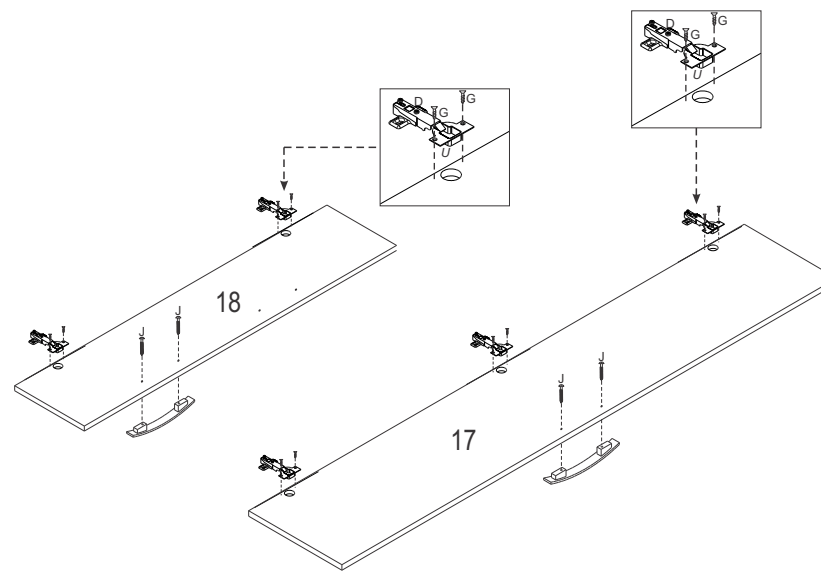
5º Passo



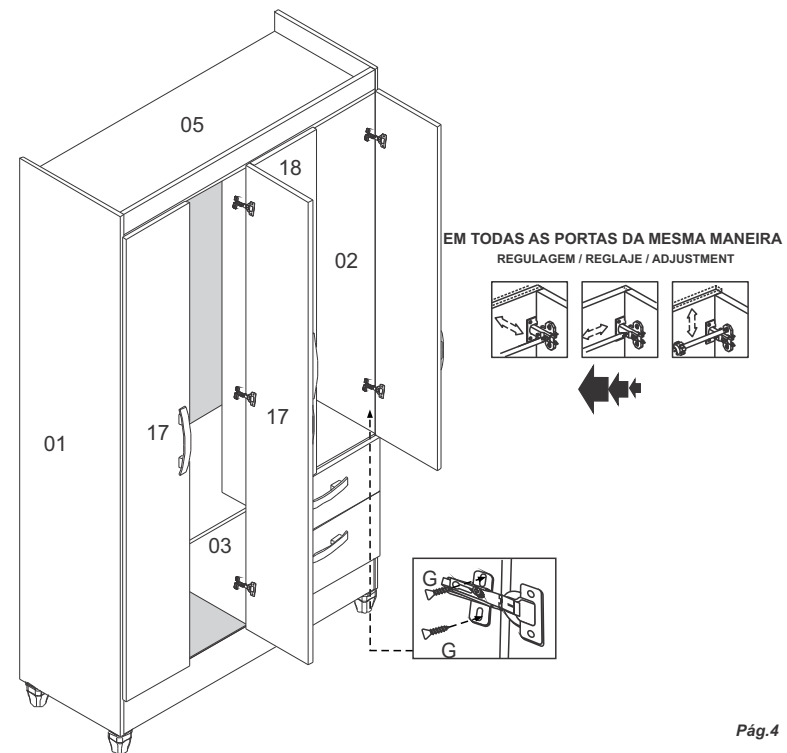
6º Passo



7º Passo



8º Passo

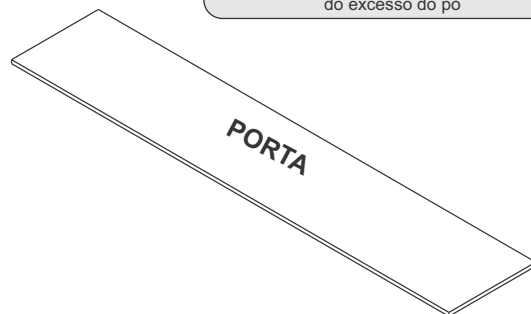


Manual Adicional para Produtos com Espelho

ESPELHO/ ESPEJO / MIRROR

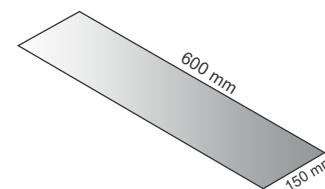
1º Passo

Porta deve estar deitada.
Deve ser limpa com pano seco para retirada
do excesso do pó

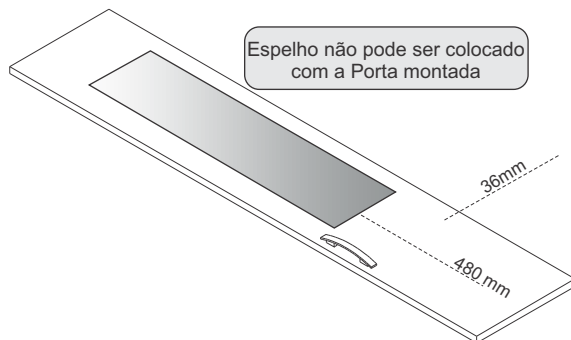


2º Passo

Tamanho Espelho:
600 x 150 mm

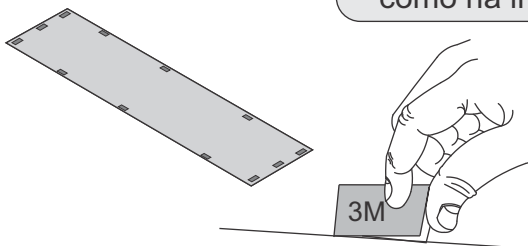


Espelho não pode ser colocado
com a Porta montada



3º Passo

Retirando Proteção 3M
como na imagem:

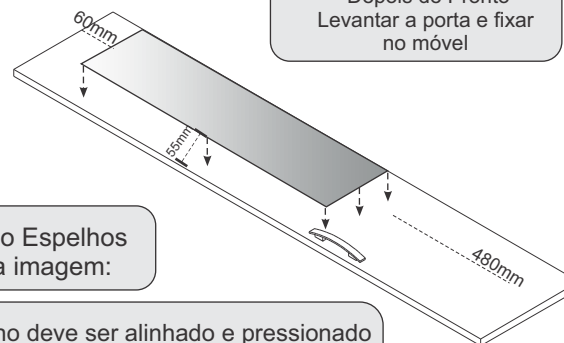


4º Passo

Colocando Espelhos
como na imagem:

Espelho deve ser alinhado e pressionado
em cima das fitas 3M para uma perfeita
colagem dos mesmos

Depois de Pronto
Levantar a porta e fixar
no móvel



MANUAL DE MONTAGEM
INSTRUCCIONES DE ARMADO
ASSEMBLY INSTRUCTIONS

