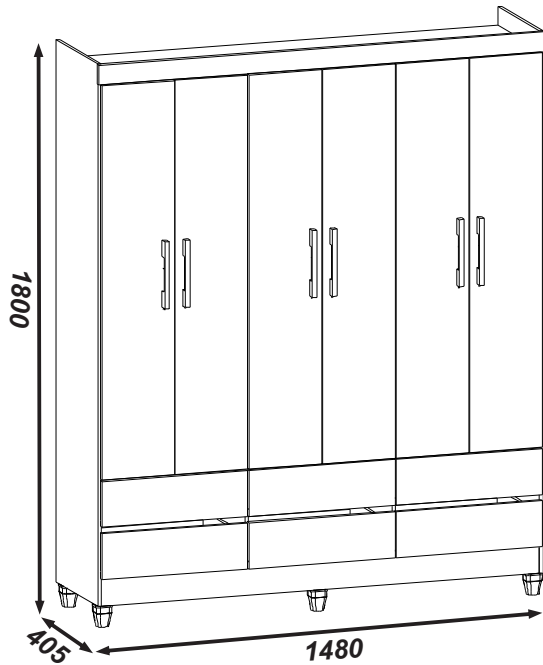


Roupeiro / Ropero / Wardrobe

RIO VERDE 6P6G

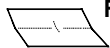
BC-3377



Instruções para a montagem do produto:
Product assembly instructions:
Instrucciones de montaje del Producto:



▣ Separe as peças e acessórios de maneira organizada.
 Separate the parts and accessories in an organized way.
 Separe las piezas y accesorios de forma organizada

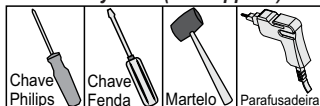


▣ Forrar o chão com o papelão das embalagens.
 Cover the floor with the cardboard from the pack.
 Cubre el suelo con el cartón de los bultos.

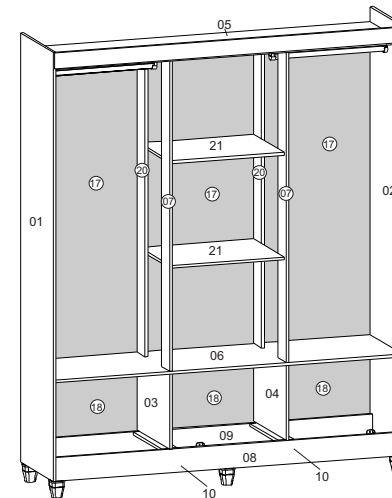
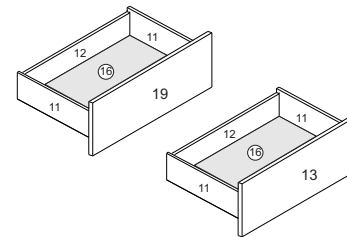
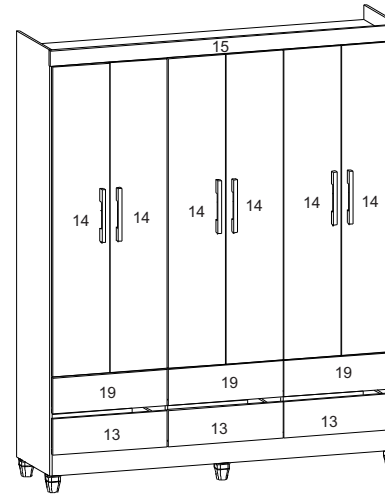


É necessário duas pessoas para montar o produto.
 It's necessary two people to assembly the product.
 Se requiere dos personas para montar el producto.

Ferramentas necessárias(não fornecidas)
Herrajes necesarias (no incluye)
Necessary tools (not supplied)



Lote: 000000



Por

- 01- Lateral Esquerda
- 02- Lateral Direita
- 03- Divisória Esquerda
- 04- Divisória Direita
- 05- Tampo Superior
- 06- Tampo Inferior
- 07- Pilastra Frontal (2x)
- 08- Rodapé Frontal
- 09- Rodapé Traseiro
- 10- Travessa De Rodapé (2x)
- 11- Lateral De Gaveta (12x)
- 12- Traseiro De Gaveta (6x)
- 13- Frente De Gaveta (3x)
- 14- Porta (6x)
- 15- Frontal
- 16- Fundo De Gaveta (6x)
- 17- Costa Superior (3x)
- 18- Costa Inferior (3x)
- 19- Frente De Gaveta (3x)
- 20- Pilastra Traseira (2x)
- 21- Prateleira (2x)

ESD

- 01- Lateral Izquierda
- 02- Lateral Derecha
- 03- Division Izquierda
- 04- Division Derecha
- 05- Tapa Superior
- 06- Tapa Inferior
- 07- Pilaster Frontal (2x)
- 08- Zócalo Frontal
- 09- Zócalo Trasero
- 10- Travesaño del Zócalo (2x)
- 11- Lateral del Cajón (12x)
- 12- Traseiro del Cajón (6x)
- 13- Frente del Cajón (3x)
- 14- Puerta (6x)
- 15- Frontal
- 16- Fondo del Cajón (6x)
- 17- Dorso Superior (3x)
- 18- Dorso Inferior (3x)
- 19- Frente del Cajón (3x)
- 20- Pilasteur Trasera (2x)
- 21- Estante(2x)

ENG

- 01- Left Side
- 02- Right Side
- 03- Left Divider
- 04- Right Divider
- 05- Upper Top
- 06- Lower Top
- 07- Pilaster Frontal (2x)
- 08- Front Base Board
- 09- Back Base Board
- 10- Base Board Crossbar (2x)
- 11- Drawer Side (12x)
- 12- Drawer Back (6x)
- 13- Drawer Front (3x)
- 14- Door (6x)
- 15- Front
- 16- Drawer Bottom (6x)
- 17- Top Back Panel (3x)
- 18- Lower Back Panel (3x)
- 19- Drawer Front (3x)
- 20- Pilaster Back (2x)
- 21- Shelf (2x)

DIMENSÕES PEÇAS PRONTAS

- 01-1730 X 386 X 12
- 02-1730 X 386 X 12
- 03-302 X 384 X 12
- 04-302 X 384 X 12
- 05-1452 X 385 X 12
- 06-1452 X 385 X 12
- 07-1250 X 95 X 12
- 08-1452 X 95 X 15
- 09-1452 X 95 X 15
- 10-337 X 65 X 15
- 11-338 X 95 X 12
- 12-428 X 65 X 12
- 13-484 X 147 X 15
- 14-1258 X 241 X 15
- 15-1477 X 63 X 15
- 16-450 X 341 X 3
- 17-1261 X 488 X 3
- 18-1261 X 488 X 3
- 19-484 X 147 X 15
- 20-1250 X 95 X 12
- 21-476 X 335 X 12

DIMENSIONES DE LAS PEZAS PRONTAS

- 01-1730 X 386 X 12
- 02-1730 X 386 X 12
- 03-302 X 384 X 12
- 04-302 X 384 X 12
- 05-1452 X 385 X 12
- 06-1452 X 385 X 12
- 07-1250 X 95 X 12
- 08-1452 X 95 X 15
- 09-1452 X 95 X 15
- 10-337 X 65 X 15
- 11-338 X 95 X 12
- 12-428 X 65 X 12
- 13-484 X 147 X 15
- 14-1258 X 241 X 15
- 15-1477 X 63 X 15
- 16-450 X 341 X 3
- 17-1261 X 488 X 3
- 18-1261 X 488 X 3
- 19-484 X 147 X 15
- 20-1250 X 95 X 12
- 21-476 X 335 X 12

DIMENSIONS READY MODE PARTS

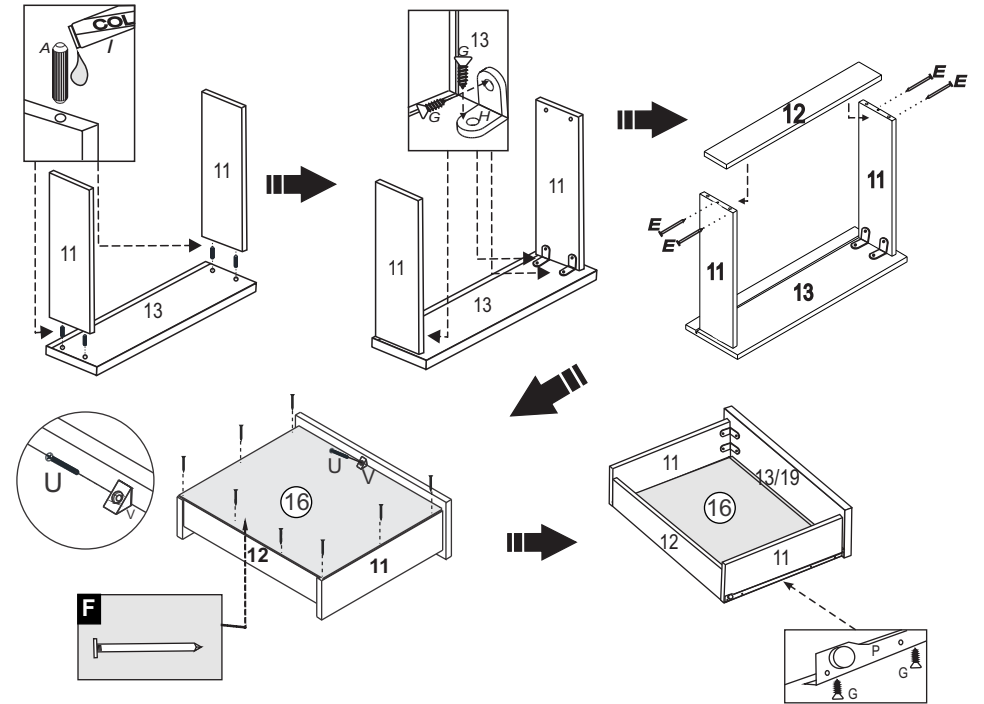
- 01-1730 X 386 X 12
- 02-1730 X 386 X 12
- 03-302 X 384 X 12
- 04-302 X 384 X 12
- 05-1452 X 385 X 12
- 06-1452 X 385 X 12
- 07-1250 X 95 X 12
- 08-1452 X 95 X 15
- 09-1452 X 95 X 15
- 10-337 X 65 X 15
- 11-338 X 95 X 12
- 12-428 X 65 X 12
- 13-484 X 147 X 15
- 14-1258 X 241 X 15
- 15-1477 X 63 X 15
- 16-450 X 341 X 3
- 17-1261 X 488 X 3
- 18-1261 X 488 X 3
- 19-484 X 147 X 15
- 20-1250 X 95 X 12
- 21-476 X 335 X 12

Ferragens/Herraje/Hardware:

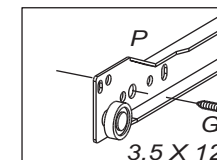
| Cód | Itens | Quan |
|------|--|------|
| 330 | A Cavilhas 6 x 30 Clavija Bowel | 32 |
| 0289 | B Parafuso 3,5 x 40 c/c Tornillo Screw | 38 |
| 0538 | C Porca cilíndrica Tuerca cilíndrica Cylindrical nut | 26 |
| 151 | D Dobradiça metal 26 mm Bisagra Hinge | 12 |
| 0744 | E Taxa 13 x 15 Clavo 13 x 15 Nail 13 x 15 | 24 |
| 0296 | F Taxa 10 x 7 Clavo 10 x 7 Nail 10 x 7 | 150 |
| 0283 | G Parafuso 3,5 x 12 c/c Tornillo Screw | 182 |
| 0438 | H Cantoneira Esquinera Cantoneira | 29 |
| 0477 | I Cola Pegamento Glue | 01 |
| 0285 | J Parafuso 3,5 x 25 c/f Tornillo Screw | 12 |
| --- | K Puxador 192mm Tirador Handle | 06 |
| 0279 | M Fixador de costa Fixador de espalda Fix back | 29 |
| 8782 | N Cabideiro 476mm Perchero Holding | 02 |
| 3049 | P Corrediça metálica Slim 35cm Rieles Slides | 06 |
| ---- | Q Pés para Roupeiros Pies para Armarios Feet for Wardrobes | 06 |
| 5159 | R Cavilhas 6 x 50 Clavija Bowel | 04 |
| 1413 | S Suporte cabide sem furo CINZA | 02 |
| 0286 | U Parafuso 3,5 x 22 c/c Tornillo Screw | 10 |
| 4738 | V Cantoneira Plástica Refuerzo de plástico Plastic gusset | 06 |
| 1414 | X Suporte cabideiro tipo U fechado Soporte percha Hanger holding | 02 |



Montagem da gaveta Armado de los cajones Drawer Assembly



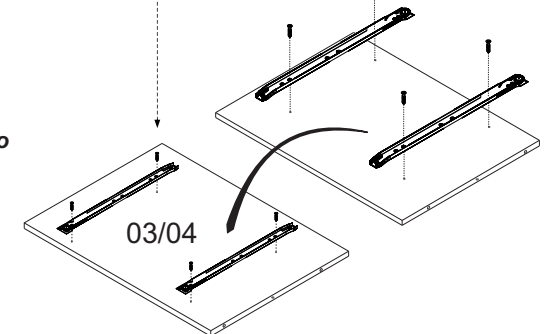
1º Passo 1º Paso 1º Step



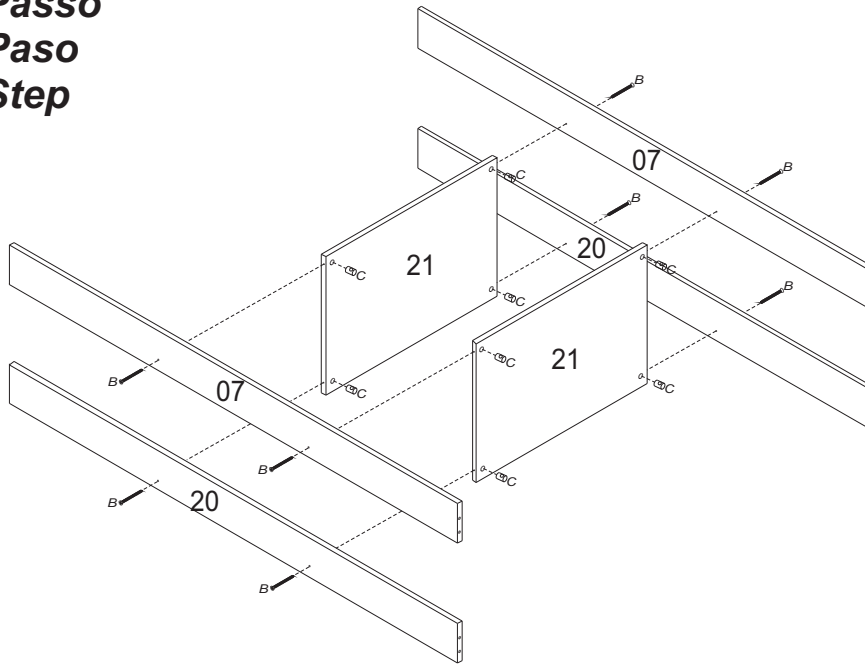
Atenção! ao parafusar a corrediça
,cuidar o lado certo.

Atención! al atornillar la corredera,
cuidar para que esté en el lado correcto

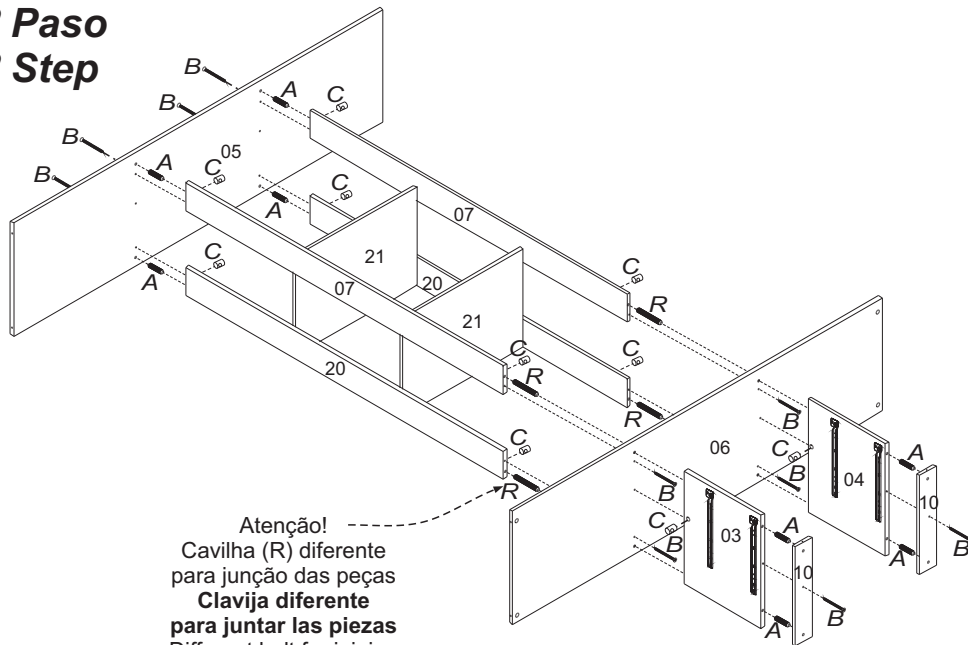
Attention!When screwing the slide,
take care to do the right side



2º Passo
2º Paso
2º Step

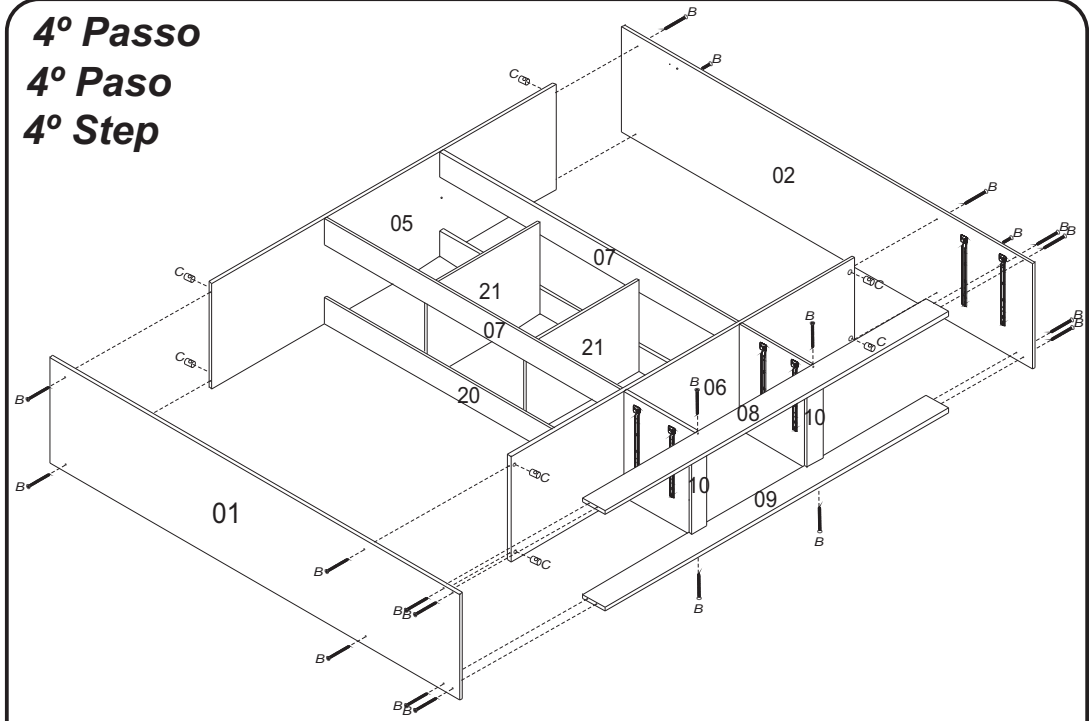


3º Passo
3º Paso
3º Step

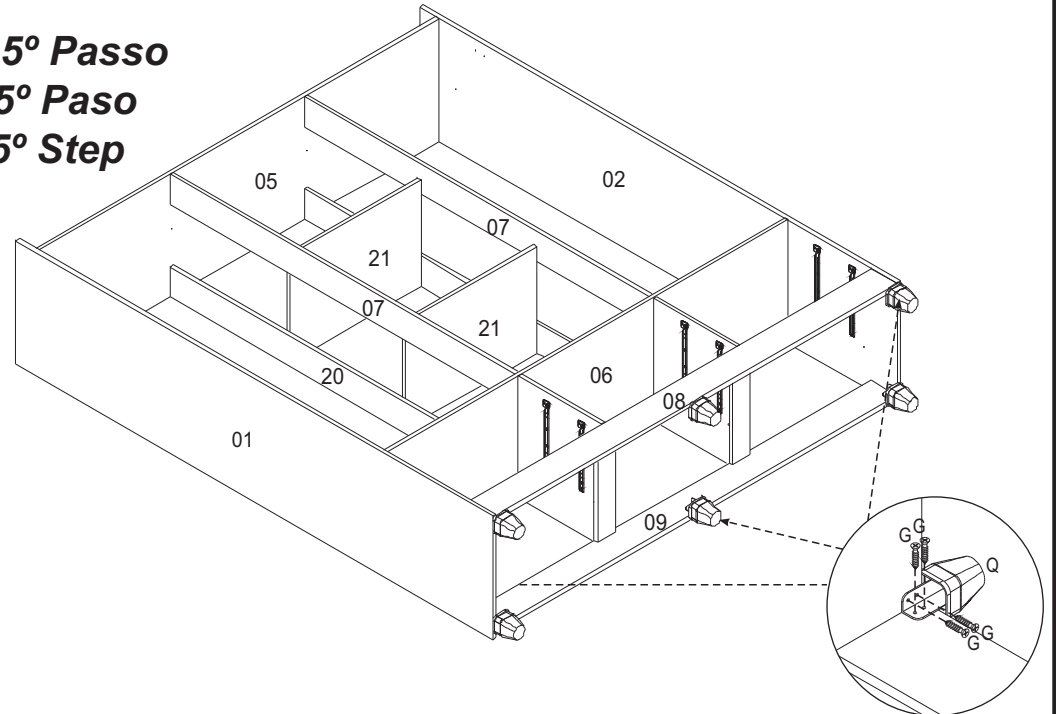


Atenção!
 Cavilha (R) diferente
 para junção das peças
Clavija diferente
 para juntar las piezas
 Different bolt for joining
 the partes.

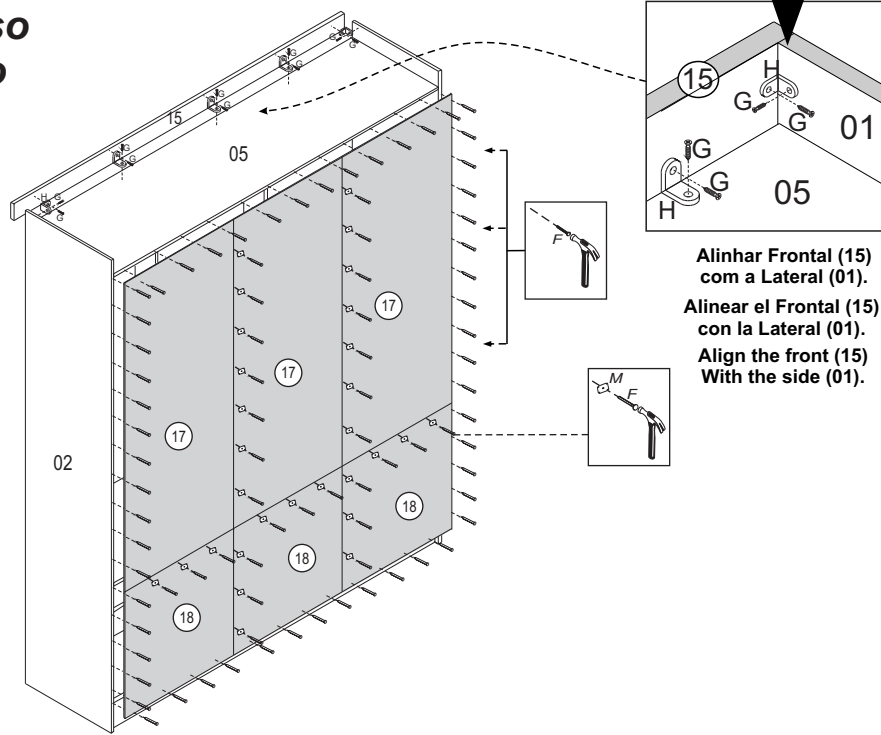
4º Passo
4º Paso
4º Step



5º Passo
5º Paso
5º Step

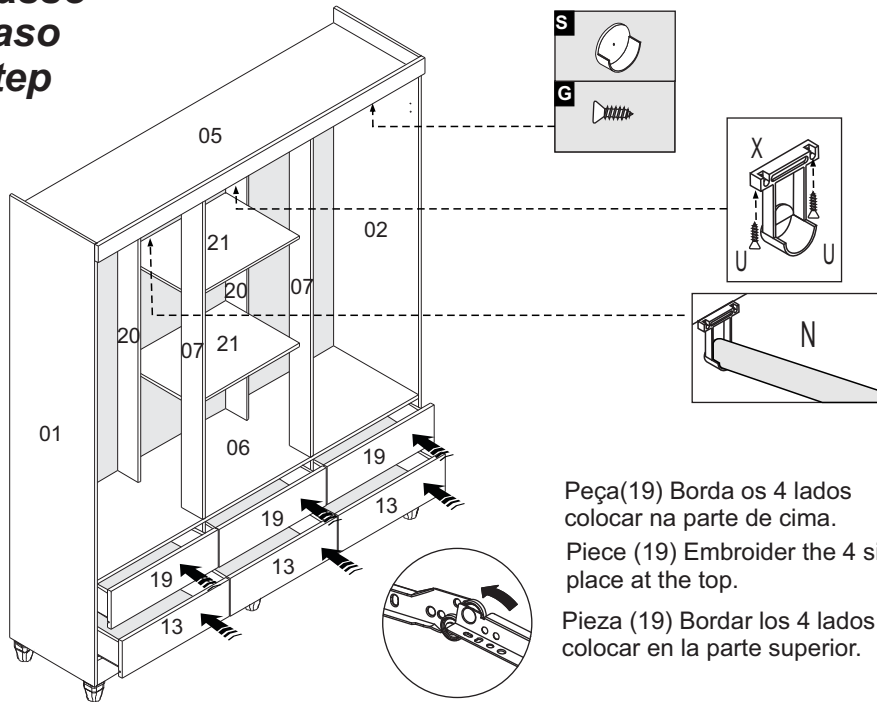


6º Passo
6º Paso
6º Step



Alinhar Frontal (15) com a Lateral (01).
 Alinear el Frontal (15) con la Lateral (01).
 Align the front (15) With the side (01).

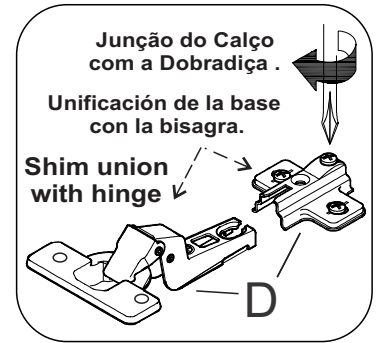
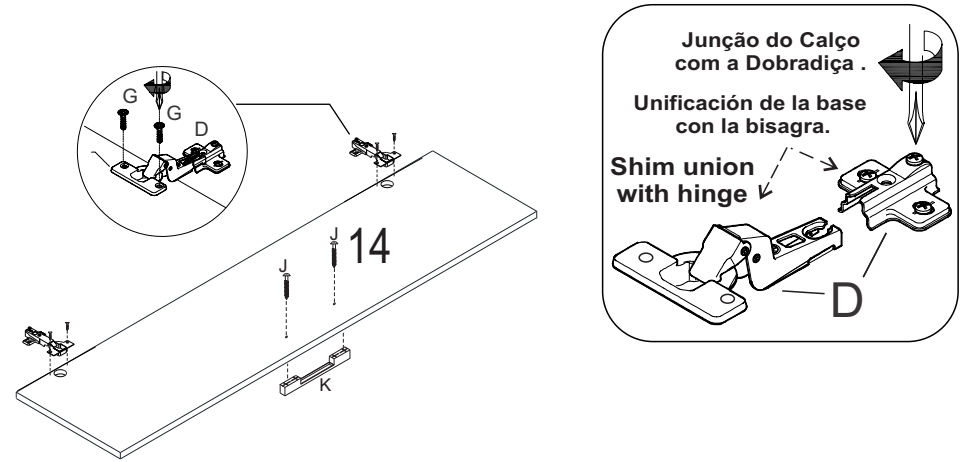
7º Passo
7º Paso
7º Step



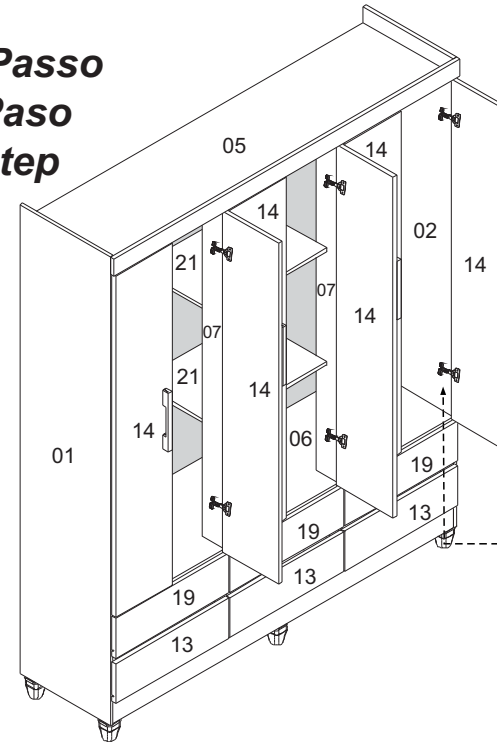
Peça(19) Borda os 4 lados colocar na parte de cima.
 Piece (19) Embroider the 4 sides place at the top.
 Pieza (19) Bordar los 4 lados colocar en la parte superior.

8º Passo
8º Paso
8º Step

Montagem das dobradiças nas portas (14) colocando calço e dobradiça.
 Montaje de las bisagras en las puertas (14) Poner la base y bisagra.
 The assembly of the Hinge in the door (14) putting the base of Hinge and hinge.

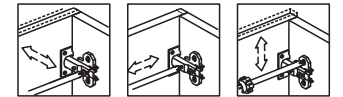


9º Passo
9º Paso
9º Step



EM TODAS AS PORTAS DA MESMA MANEIRA
 EN TODAS LAS PUERTAS DE LA MISMA MANERA
 ON ALL DOORS THE SAME WAY

REGULAGEM / REGLAJE / ADJUSTMENT



Possuem marcação de fixação das dobradiças nas peças. (01,02).
 Tienen perforación de fijación de las bisagras en las piezas (01,02).
 There are markings of hinges assembly in the parts (01,02).

