

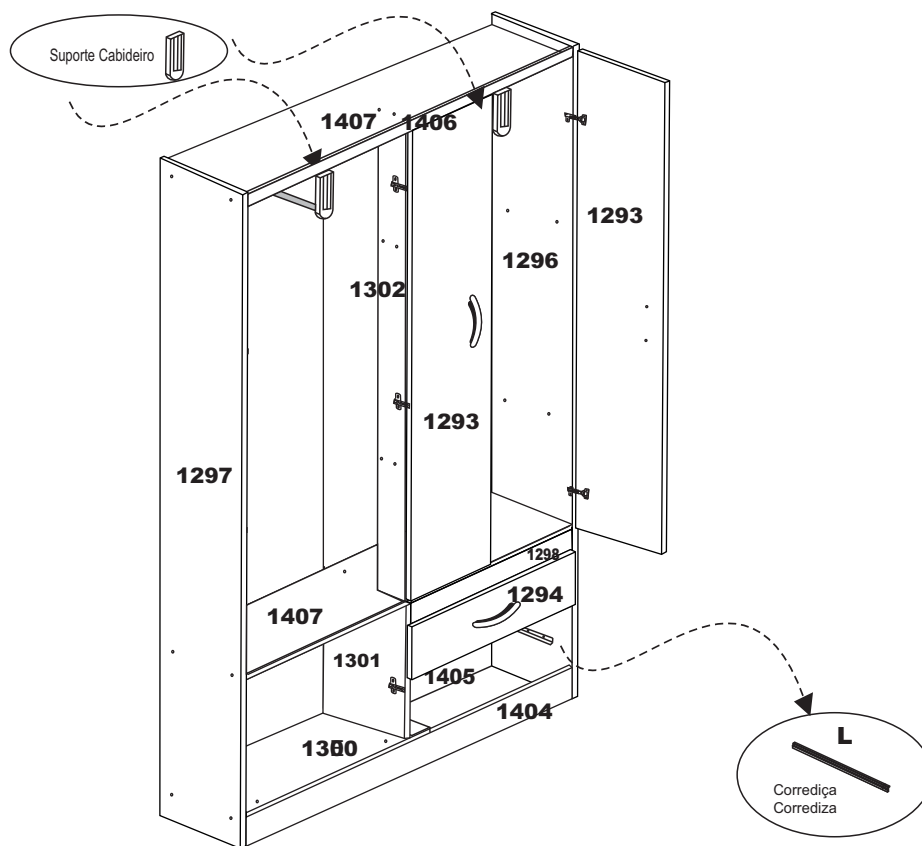
MATERIAL PARA MONTAGEM

Material Para Armado / Assembly Material



FERRAGENS / herrajes / hardware

A	Parafuso 3,5 X 40 Tornillo 3,5 X 40 Screw 3,5 X 40		24
B	Puxador Tirador Handle		06
C	Dobradiça metálica Bisagra Hinge		10
D	Parafuso 3,5 x 25 c/c Tornillo 3,5 x 25 Screw 3,5 x 25		20
E	Prego 10 x 10 c/c Clavo 10 x 10 Nail 10 x 10		70
F	Parafuso 3,5 x 12 c/c Tornillo 3,5 x 12 Screw 3,5 x 12		70
G	Prego 13 x 15 c/c Clavo 13 x 15 Nail 13 x 15		08
H	Fixador Fijador Fixer		04
I	Cavilha 6 x 50 Tacos Pegs		02
J	Cantoneira Esquinera Corner		08
K	Sapata Zapata Shoe		06
L	Corrediça Corrediza Slider		04
M	Cavilha 6 x 30 Tacos Pegs		10
O	Suporte Cabideiro Apoyo Percha Support Hanger		04
S	Cola bisnaga		01
R	Calço para dobradiças		10



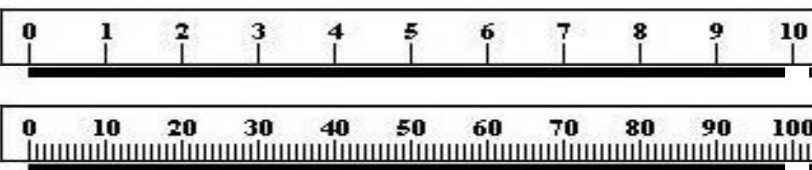
NUMERAÇÃO DE PEÇAS

1302	Pilastra cima
1297	Lateral Esquerda / Lateral izquierda/left side
1296	Lateral direita / Lateral derecha/ right side
1407	Tampo meio / Tampo meio/Tampo cima
1406	Rodaforro cima tampo superior
1404	Rodapé Frontal / Rodepié Frente/ front footer
1405	Rodapé traseiro / Rodapié trazeiro/ back drawer
1301	Divisão / División/ division / Pequena
1294	Frente gaveta / Delantera cajón/ front drawer
122	Lateral gaveta / Lateral cajón/ side drawer
1068	Trazeiro gaveta / Trazeiro cajón /back side drawer
1303	Fundo gaveta / Fondo cajón/ back drawer
646	Costas / Espalda/ back
1292	Porta grande / Puerta grande /big door
1293	Porta pequena / Puerta pequeña/ little door
1407	Tampo superior / Tampo superior/ top higher
1300	Tampo baixo / Tampo abajo/ top dawn
1298	Aplique gaveta
1304	Tampo baixo / Tampo abajo/ top dawn

ACESSÓRIOS

N°	DESCRIÇÃO
42714	Pau cabide
1138	Perfil
2128	Puxador
2558	Corrediça
F 10204	Ferragem

Régua para Medição de Parafusos

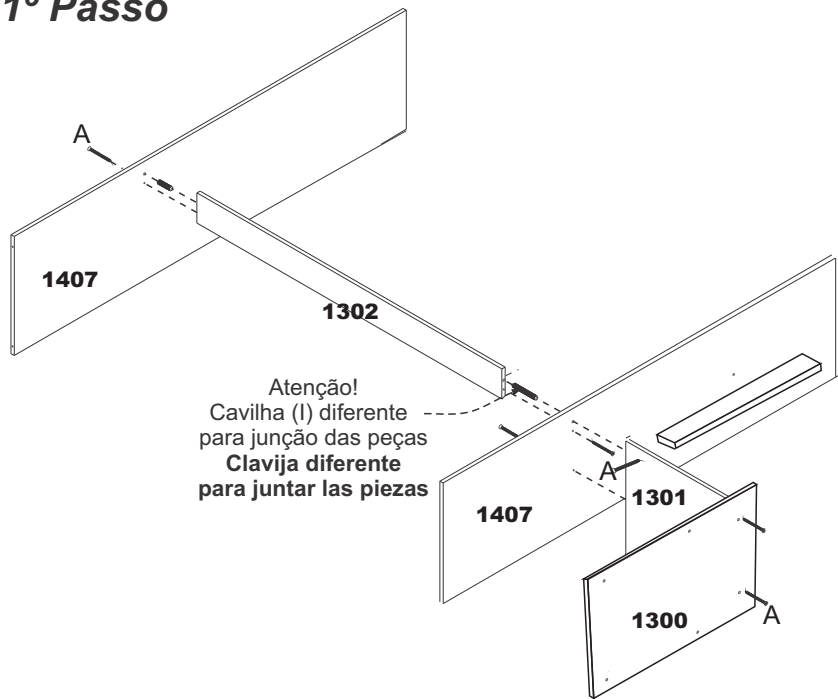


Atenção com a cor do acabamento!
 Em caso de assistência solicitar o código de acordo com a cor da peça/
 Pay attention to the color of the finish!
 In case of assistance request the code according to the color of the part/
 Atención con el color del acabado!
 En caso de asistencia solicitar el código de acuerdo con el color de la pieza.

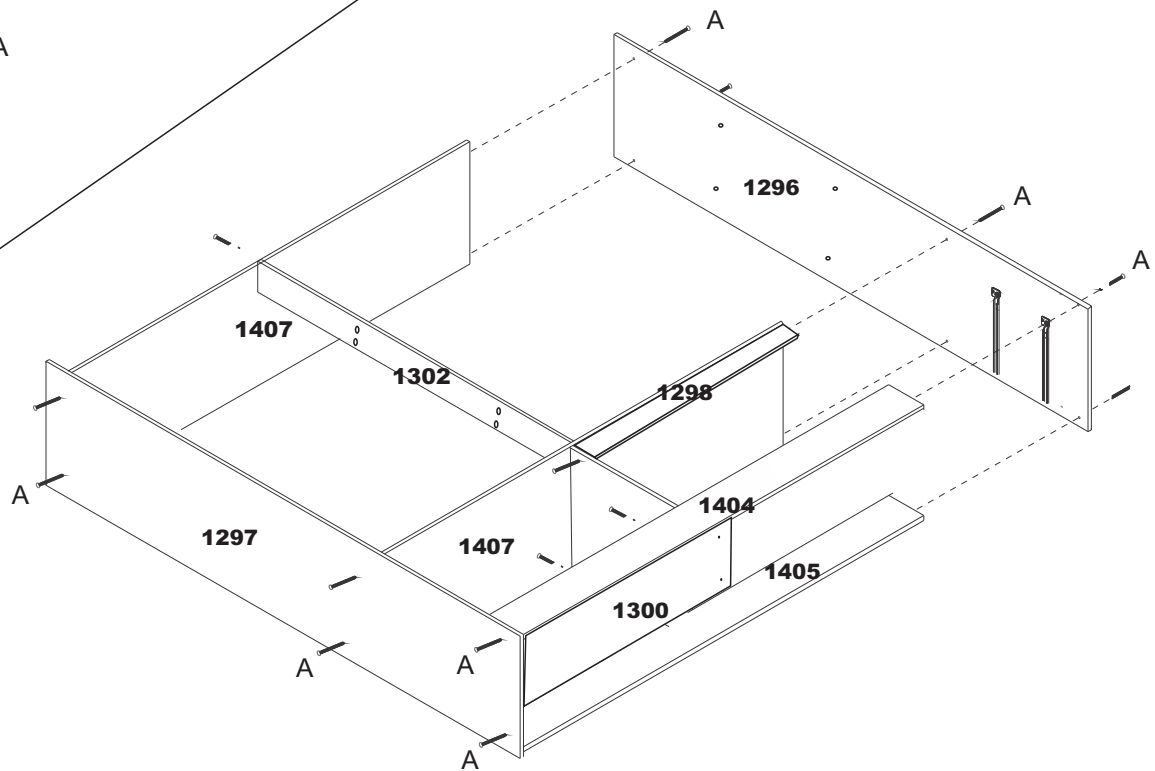


Ferramentas necessárias (Não fornecidas)
 Tools Required (Not Provided)
 Herramientas necesarias (no incluidas)

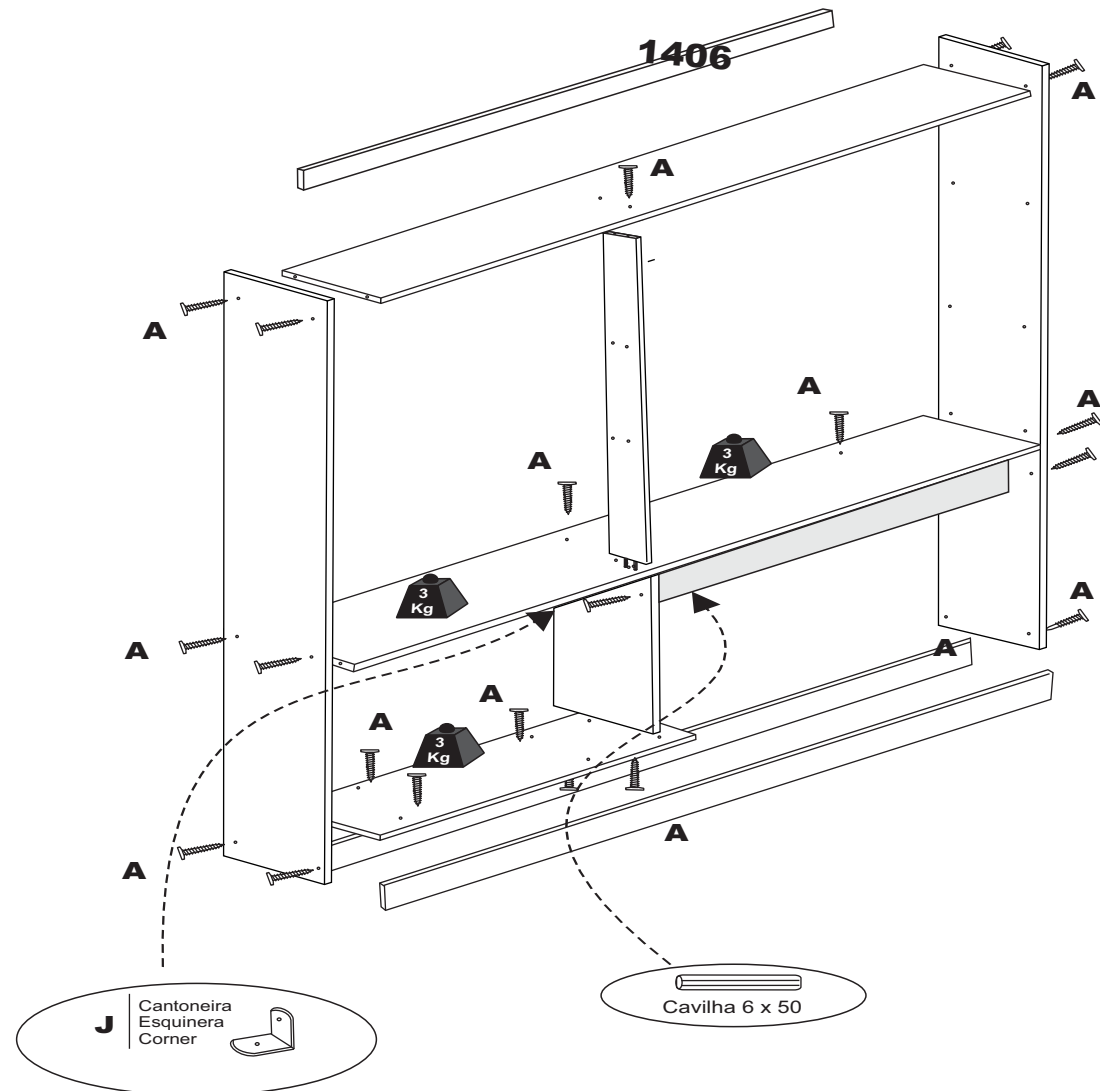
1º Passo



2º Passo

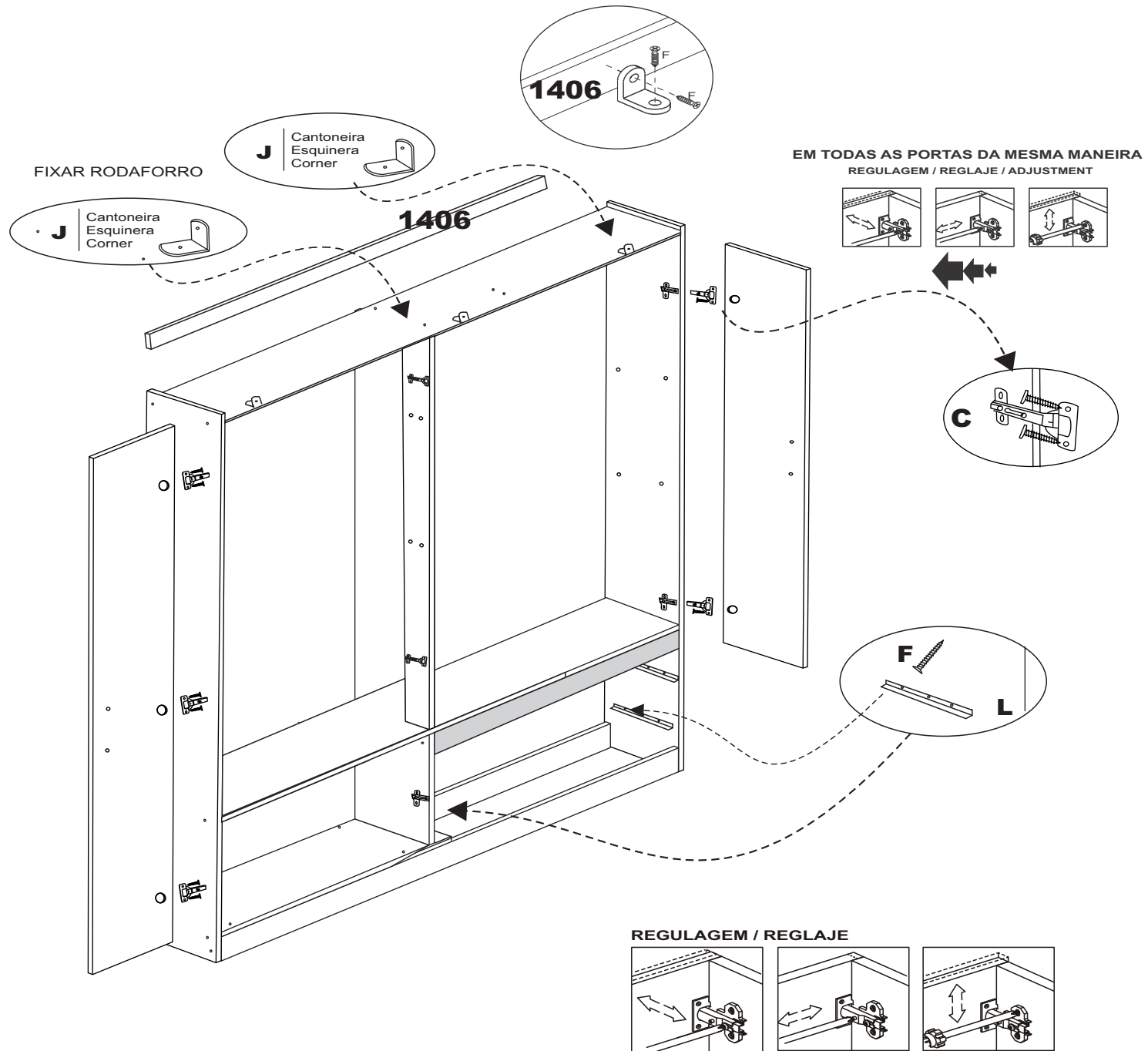


3º Passo / 3 Paso / 3 Step

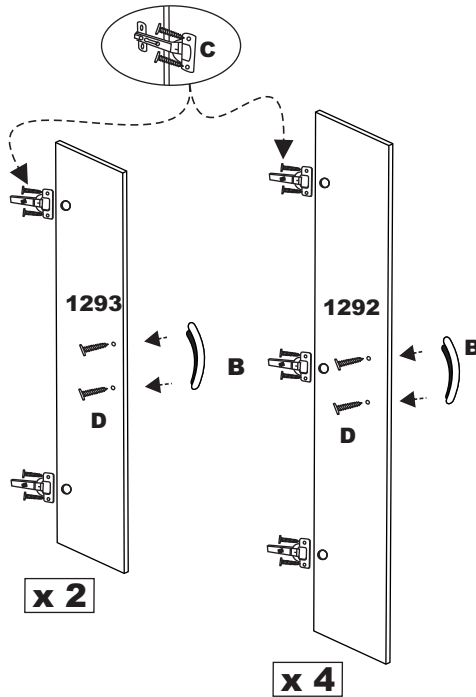


01. QUANDO FOR COMEÇAR A MONTAR O MÓVEL FORRAR O CHÃO COM UM TAPETE OU UM PAPELÃO GROSSO E EM SEGUIDA MONTAR O MÓVEL DEITADO..

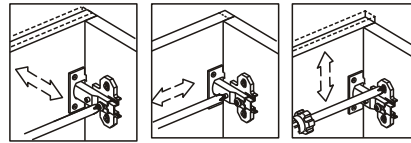
4º Passo / 4 Paso / 4 Step



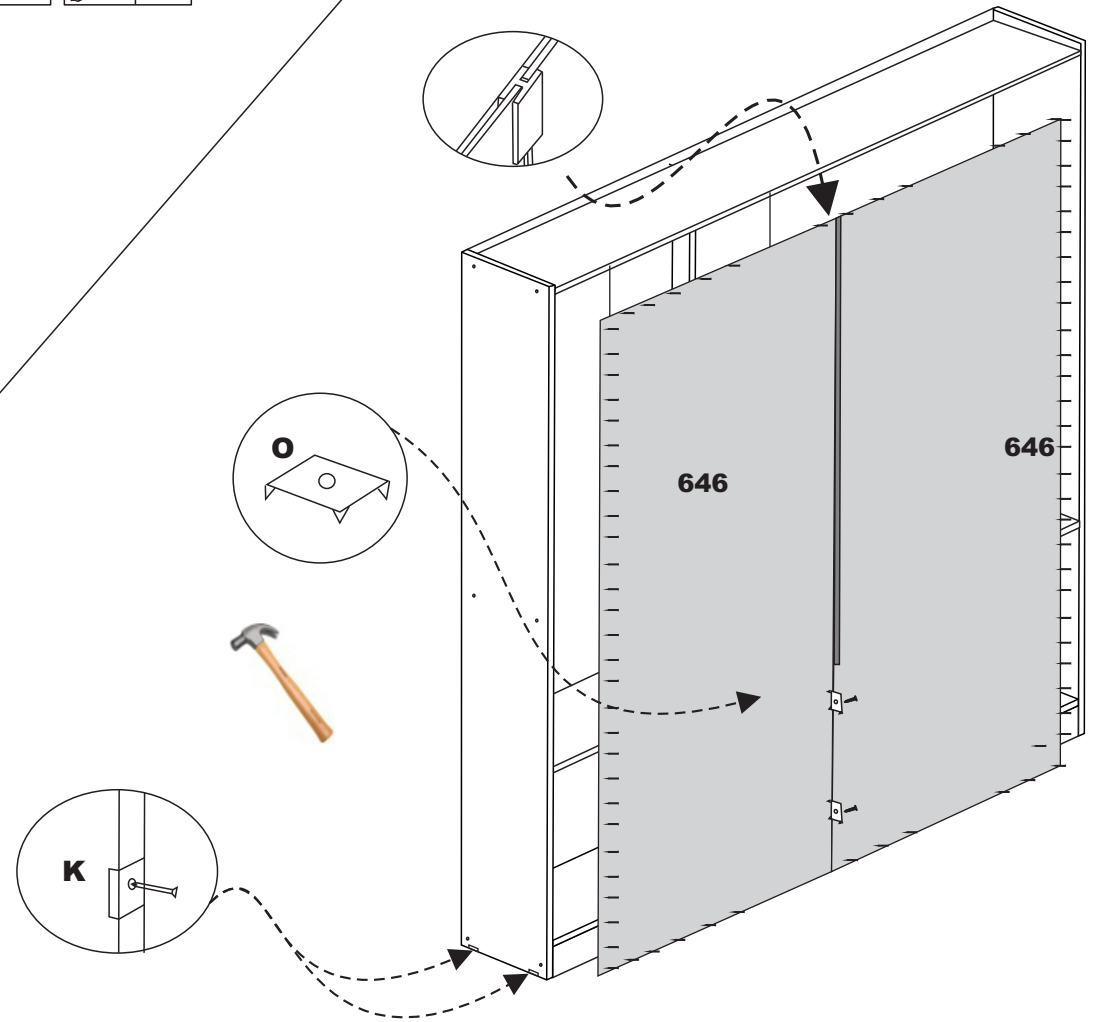
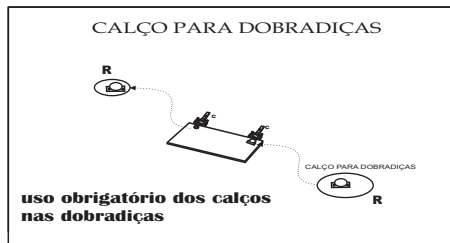
5º Passo / 5 Paso / 5 Step

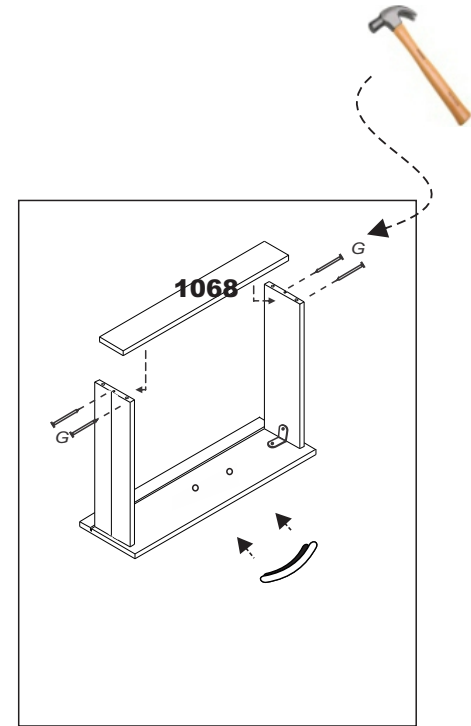
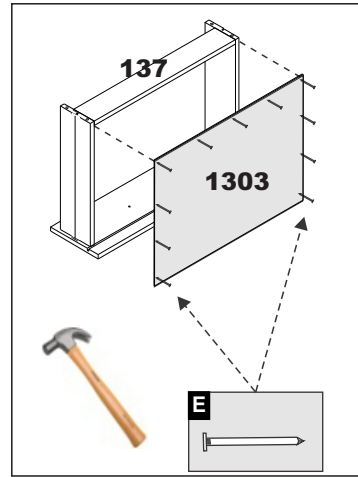
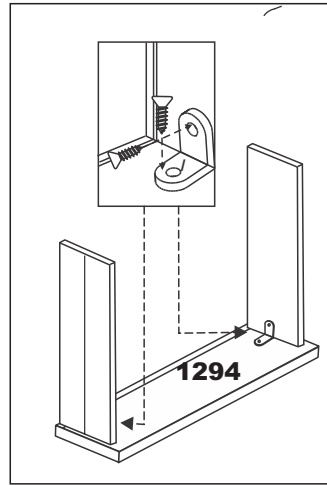
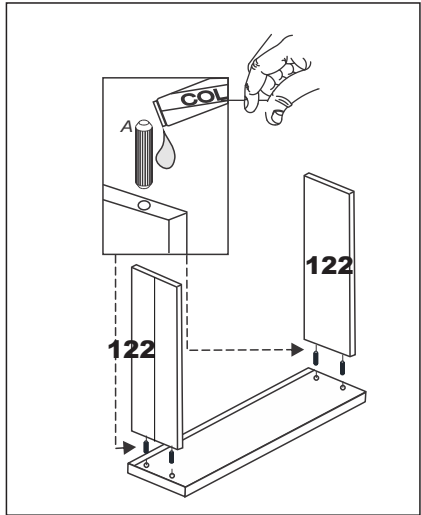


REGULAGEM / REGLAJE



6º Passo / 6 Paso / 6 Step





Montagem Gaveta

