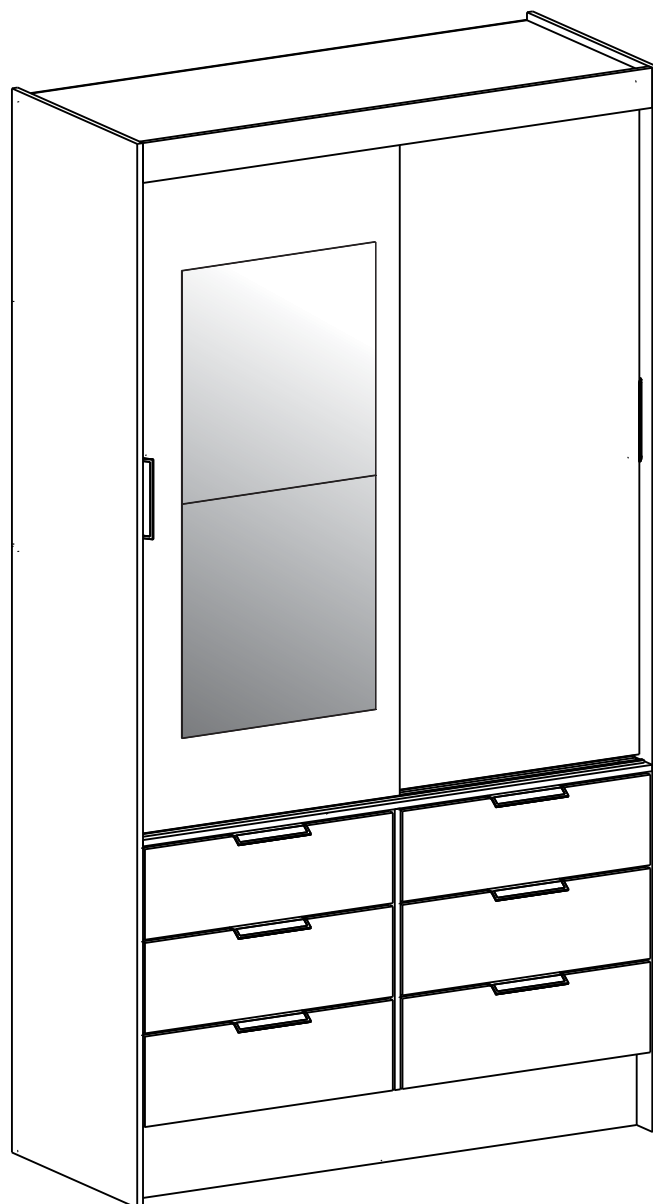




**MANUAL DE MONTAGEM**  
*ASSEMBLY INSTRUCTIONS*  
*INSTRUCCIONES DE MONTAJE*

**GUARDA-ROUPA SEVILHA COM ESPELHO**  
*WARDROBE SEVILHA WITH MIRROR*  
*ROPERO SEVILHA CON ESPEJO*



**PEÇAS POR VOLUME / PARTS BY VOLUME / PIEZAS POR VOLUMEN**

**CAIXA ESTRUTURA / STRUCTURE BOX / CAJA DE ESTRUCTURA**

NUM.	COD.	DESCRIÇÃO / DESCRIPTION / DESCRIPCIÓN	QDT QTY. CTD.	MEDIDAS (MM) SIZE (MEASUREMENTS) (MM) DIMENSIONES (MM)
1	14178	LATERAL ESQUERDA / LEFT SIDE / LATERAL IZQUIERDA	1	2000x450x12
2	14179	LATERAL DIREITA / RIGHT SIDE / LATERAL DERECHA	1	2000x450x12
3	14183	TAMPO SOBRE GAVETA / LID ON DRAWER / TAPA EN CAJÓN	1	1056x450x12
4	14182	TAMPO SUPERIOR / COVER TOP / LA CUBIERTA SUPERIOR	1	1056x437x12
5	14184	TAMPO MALEIRO / CLOSET TOP SHELF BASE / TAPA PORTA EQUIPAJES	1	1056x335x12
6	14185	RODAPÉ FRONTAL / FRONT FOOTER / MARCO BASE FRONTAL	1	1056x150x12
7	14186	RODAPÉ TRASEIRO / REAR FOOTER / MARCO BASE TRASERO	1	1056x150x12
8	14187	MOLDURA / FRAME / MARCO	1	1056x75x12
9	14188	DIVISÓRIA / DIVISION / DIVISIÓN	1	905x335x12
10	14189	DIVISÓRIA GAVETEIRO / DIVISION / DIVISIÓN	1	528x447x12
11	14191	FRENTE GAVETA / DRAWER FRONT / FRENTE DE CAJÓN	6	514x170x12
12	14229	LATERAL GAVETA / DRAWER SIDE / LADO DEL CAJÓN	12	300x100x15
13	14192	TRASEIRO GAVETA / REAR DRAWER / CAJÓN TRASERO	6	468x70x12
14	14193	FUNDO GAVETA / DRAWER BOTTOM / FONDO DEL CAJÓN	6	495x307x2,5
15	14194	TRAV. RODAPÉ / FOOTER CROSSPIECE / REFUERZO INTERNO MARCO BASE	1	370x150x12
16	14195	COSTAS MALEIRO / BACK PANEL COSTS / PANEL TRASERO COSTOS	1	1076x386x2,5
17	14196	COSTAS PINTADA / BACK PANEL / PANEL TRASERO	2	1076x456x2,5
18	14228	COSTAS CRU / BACK PANEL / PANEL TRASERO	1	1076x456x2,5
19	14197	PRATELEIRA / SHELF / ESTANTE	1	522x335x12
20	14217	CABIDEIRO / COAT HANGER / PERCHERO	1	510
21	6642	CORREDIÇA / SLIDE / CORREDERAS	6	300
22	14236	PERFIL H / PROFILE / PERFIL	1	525
23	14624	KIT FERRAGEM / HARDWARE KIT / HERRAJES	1	-




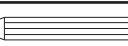


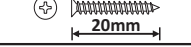

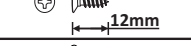






**CAIXA PORTAS / DOOR BOXES / CAJAS DE PUERTA**

NUM.	COD.	DESCRIÇÃO / DESCRIPTION / DESCRIPCIÓN	QDT QTY. CTD.	MEDIDAS (MM) SIZE (MEASUREMENTS) (MM) DIMENSIONES (MM)
24	14190	PORTA / DOOR / PUERTA	2	1263x535x12
25	14235	TRILHO SUP. PLAS. / PLASTIC TOP RAIL / RIEL SUPERIOR DE PLÁSTICO	1	-
26	14233	TRILHO INFERIOR / LOWER RAIL / RIEL INFERIOR	1	-
27	14625	KIT FERRAGEM / HARDWARE KIT / HERRAJES	1	-

**CAIXA ESPELHO / MIRROR BOX / CAJA DE ESPEJOS**

NUM.	COD.	DESCRIÇÃO / DESCRIPTION / DESCRIPCIÓN	QDT QTY. CTD.	MEDIDAS (MM) SIZE (MEASUREMENTS) (MM) DIMENSIONES (MM)
28	6494	ESPELHO / MIRROR / ESPEJO	3	430x400x3,0

**COMPOSIÇÃO KIT FERRAGEM / HARDWARE KIT COMPOSITION / COMPOSICIÓN KIT DE HERRAJES**

LETRA LETTER LETRA	COD.	IMAGEM IMAGE IMAGEN	DESCRIÇÃO DESCRIPTION DESCRIPCIÓN	LETRA LETTER LETRA	COD.	IMAGEM IMAGE IMAGEN	DESCRIÇÃO DESCRIPTION DESCRIPCIÓN
A	14573		PARAFUSO 3,5x35 FLANGE. SCREW / TORNILLO	I	4202		CAVILHA 06X30 PEG / TARUGO
B	4181		PARAFUSO 3,5x12 FLANGEADO SCREW / TORNILLO	J	6378		CAVILHA 06X40 PEG / TARUGO
C	13298		PARAFUSO 4,0x35 SCREW / TORNILLO	K	4385		PREGO 10X10 NAIL / CLAVO
D	6542		PARAFUSO 3,0x20 SCREW / TORNILLO	L	14576		CANTONEIRA ANGULAR ANGLE BRACKETS / ESQUINA ANGULO
E	4196		PARAFUSO 3,0x12 CHATO SCREW / TORNILLO	M	14346		GARRA PARA FUNDO GRIP TO BOTTOM / AGARRE HACIA ABAJO
F	14572		CANT. 02 FUROS ANGLE BRACKETS 02 HOLES / ESQUINA 02 AGUJEROS	N	14110		PUXADOR HANDLE / MANIJA
G	4198		SUPORTE CABIDEIRO HANGER SUPPORT / SOPORTE PARA PERCHERO	O	4180		ROLDANA PORTA DOOR PULLEY / RUEDA PUERTA
H	4249		SAPATA PLÁSTICA PLASTIC SHOE / ZAPATO PLÁSTICO				

## CARO CLIENTE

Obrigado por adquirir um de nossos produtos.  
Visite nosso site e conheça toda nossa Linha.

Acesse: [www.cariocamoveis.com.br](http://www.cariocamoveis.com.br)

## DEAR CUSTOMER

Thank you for purchasing one of our products.  
Visit our website and get to know our entire line.

Access: [www.cariocamoveis.com.br](http://www.cariocamoveis.com.br)

## ESTIMADO CLIENTE

Gracias por adquirir uno de nuestros productos.  
Visite nuestro sitio web y conozca toda nuestra linea.

Acceso: [www.cariocamoveis.com.br](http://www.cariocamoveis.com.br)

## OBSERVAÇÃO IMPORTANTE

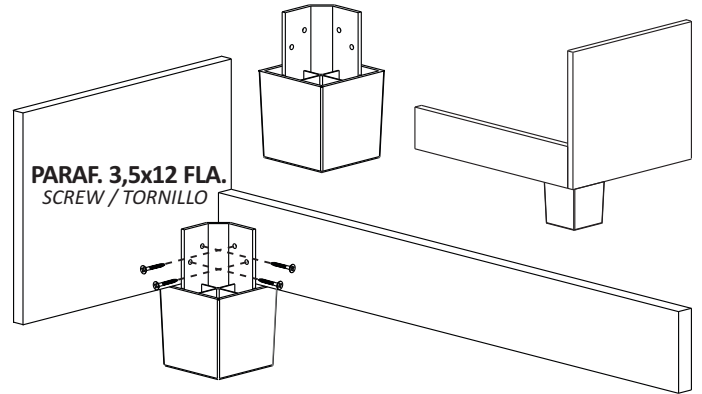
Pés não incluso neste Produto (vendidos separadamente). Caso tenha adquirido o Kit de Pés, a fixação deverá ser feita a partir da etapa de N°2.

### IMPORTANT NOTE

Feet not included in this Product (sold separately). In case you have If the Kit of Feet is purchased, the fixation must be done from step #2.

### NOTA IMPORTANTE

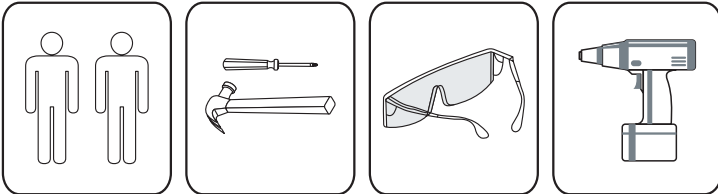
Patas no incluidas en este producto (vendidas separadamente). Caso tenga comprado el kit de patas, la fijación acontece a partir de la etapa N°2.



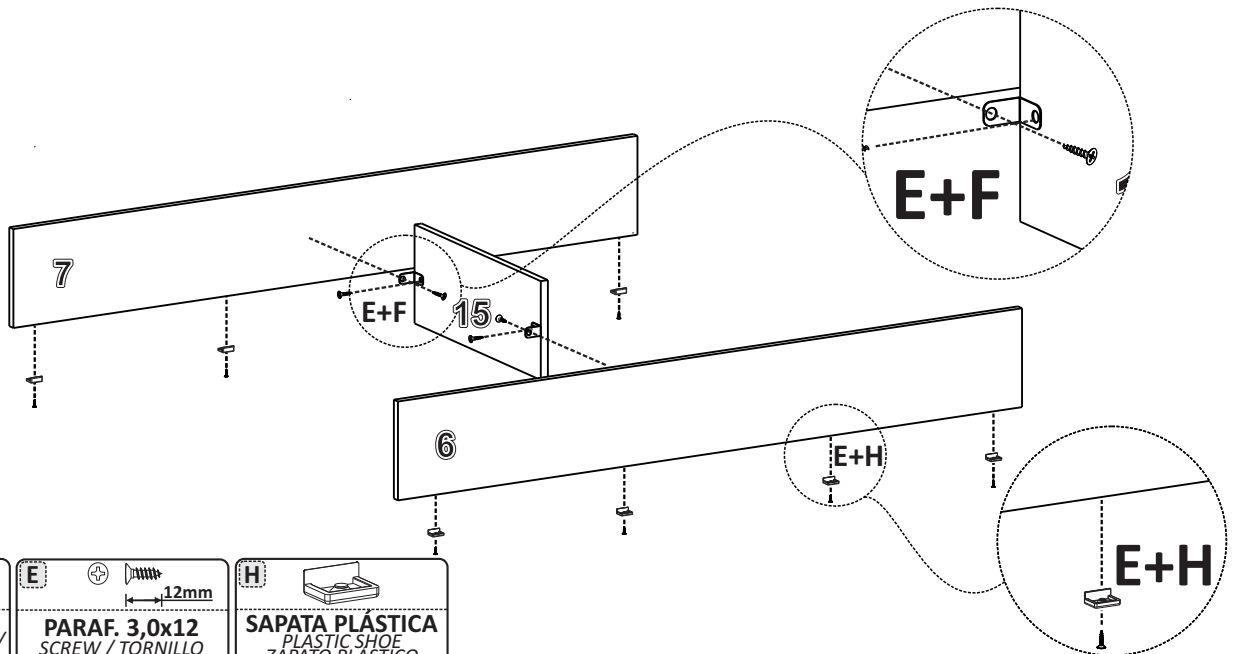
PARAF. 3,5x12 FLA.  
SCREW / TORNILLO

## NECESSÁRIO PARA MONTAGEM

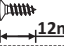
REQUIRED FOR ASSEMBLY / REQUERIDO PARA EL MONTAJE



1

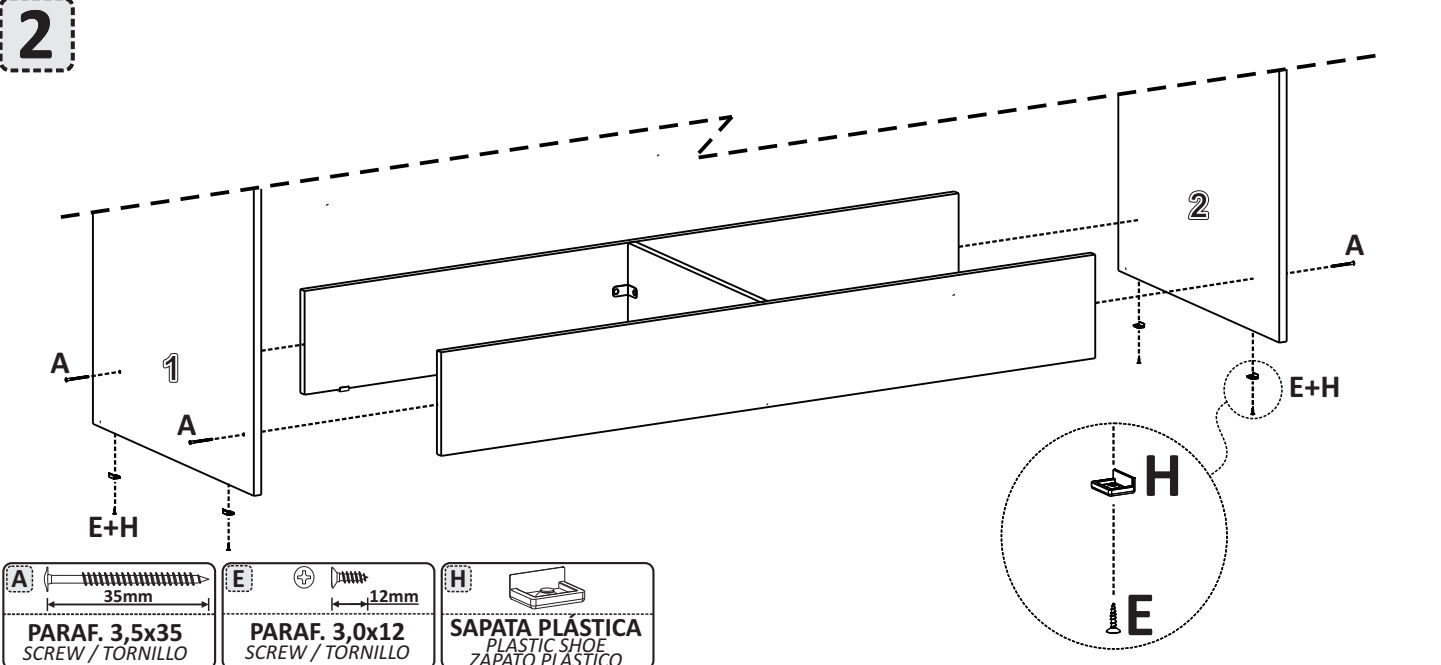


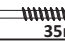
**F**   
CANT. 02 FUROS  
ANGLE BRACKETS 02 HOLES/  
ESQUINA 02 AGUJEROS


**E**  12mm  
PARAF. 3,0x12  
SCREW / TORNILLO

**H**   
SAPATA PLÁSTICA  
PLASTIC SHOE  
ZAPATO PLÁSTICO

2

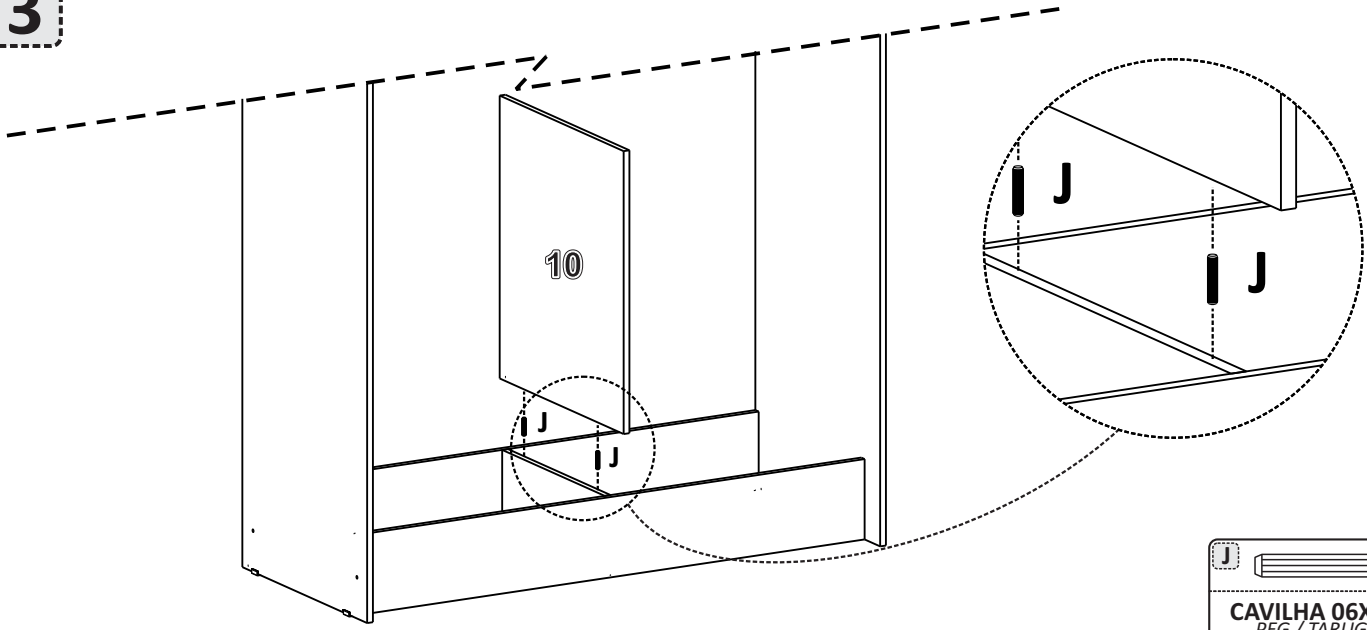


**A**  35mm  
PARAF. 3,5x35  
SCREW / TORNILLO

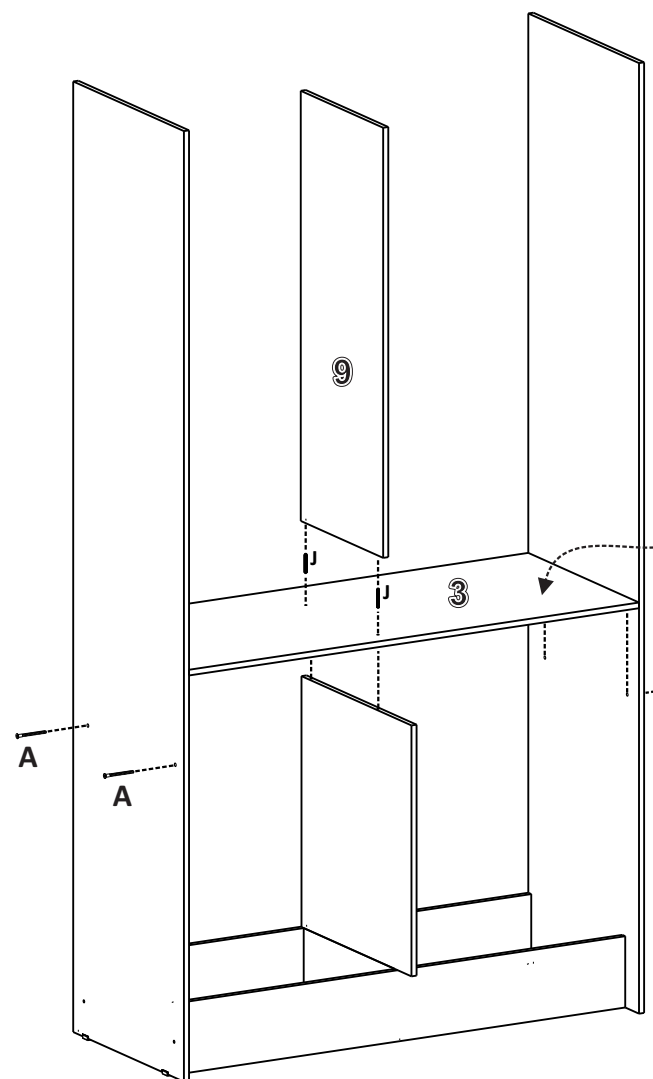
**E**  12mm  
PARAF. 3,0x12  
SCREW / TORNILLO

**H**   
SAPATA PLÁSTICA  
PLASTIC SHOE  
ZAPATO PLÁSTICO

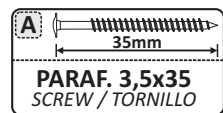
3



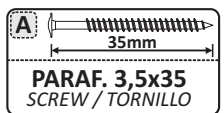
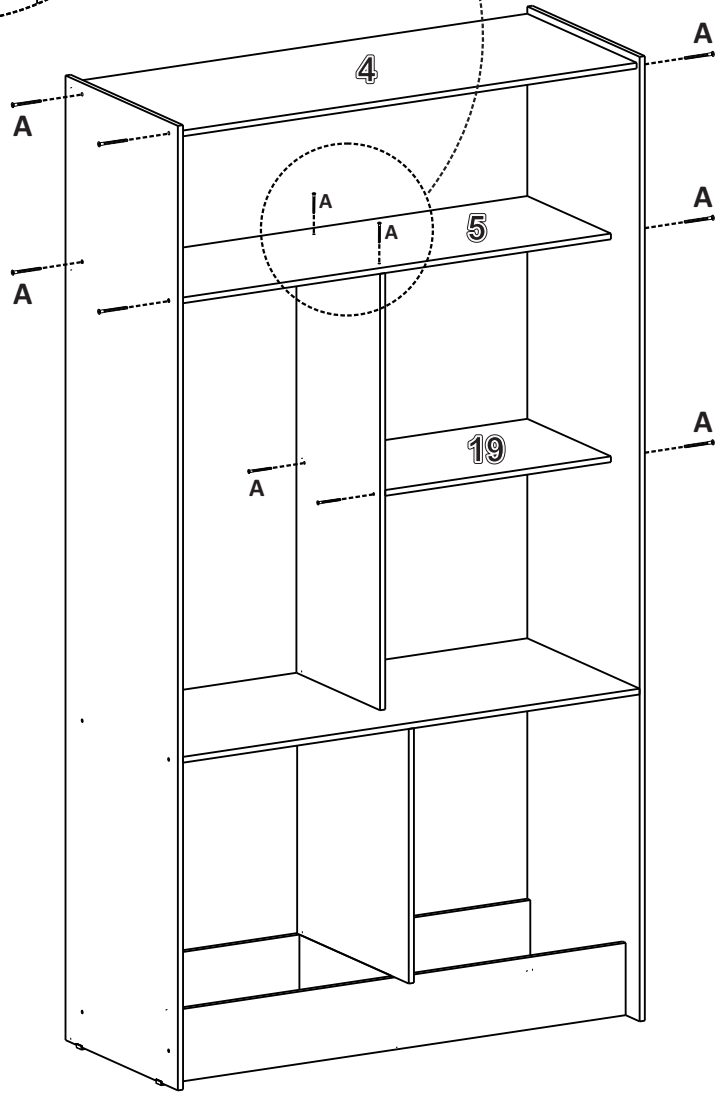
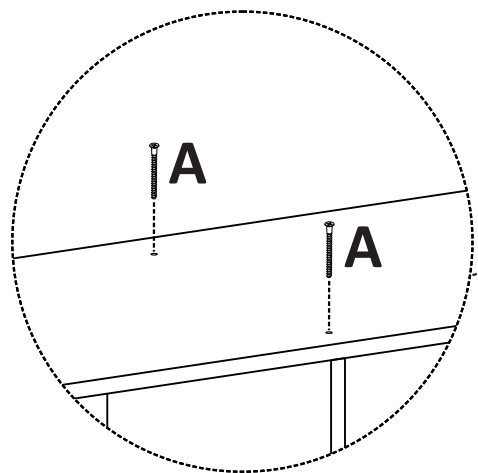
4



Pintura apenas no lado de cima  
 Painting only on the side from above  
 Pintura apenas en el lado de arriba

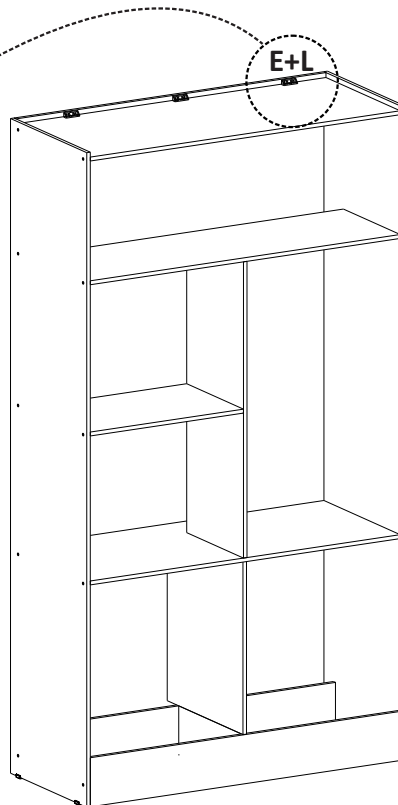
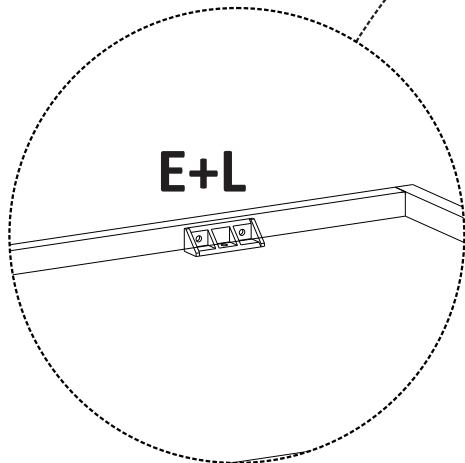
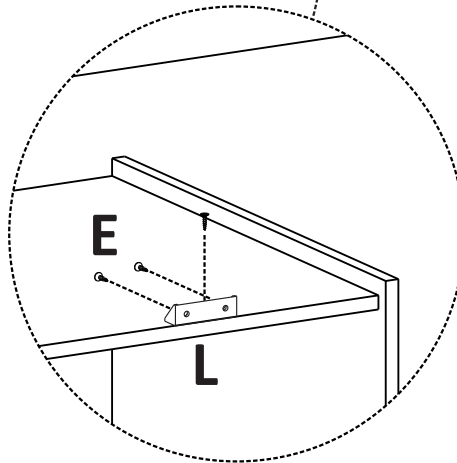
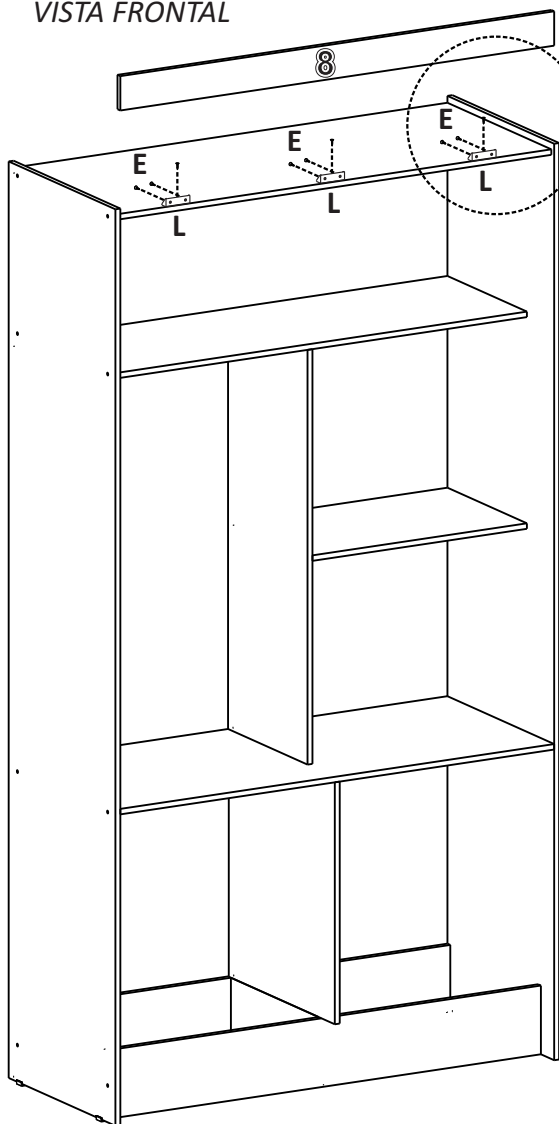


5







6

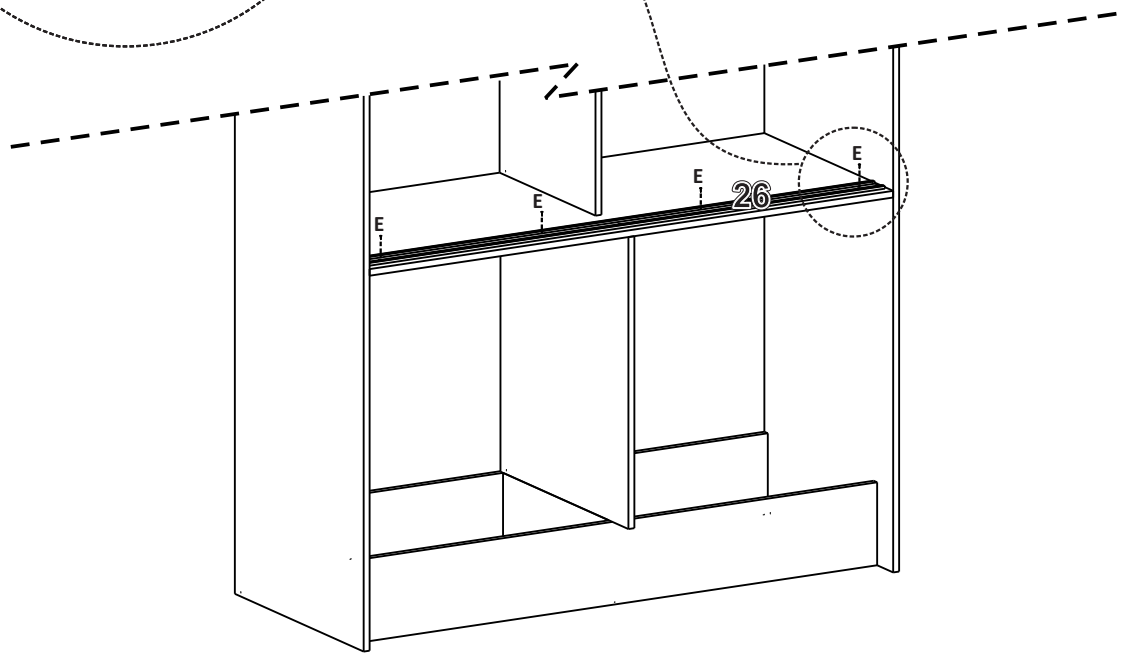
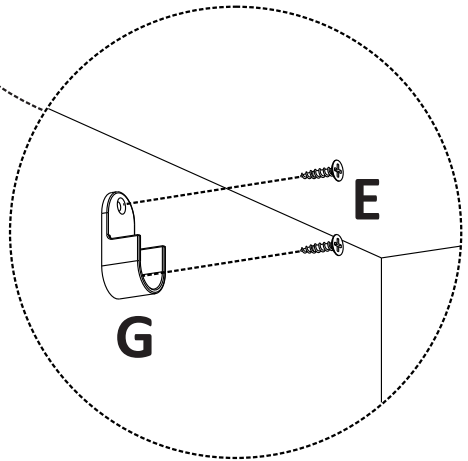
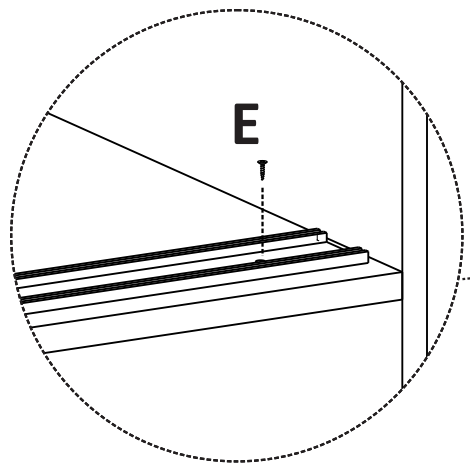
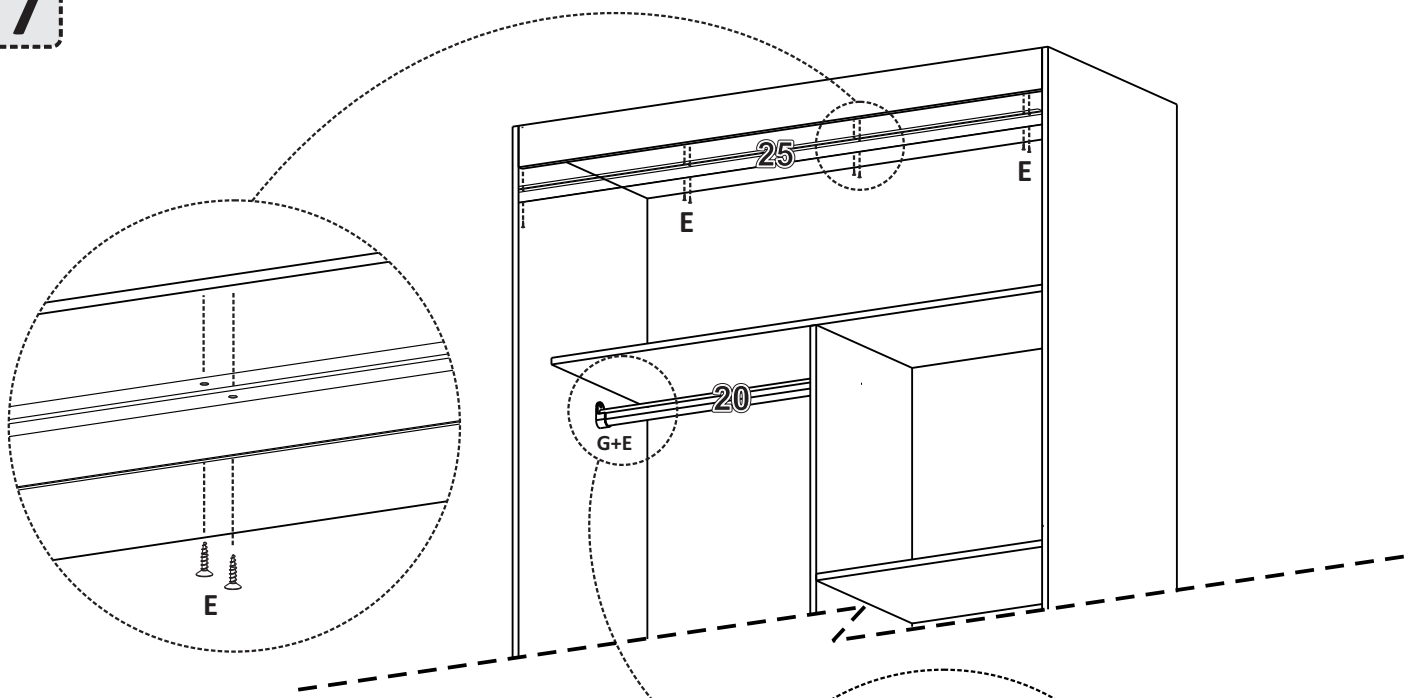
**VISÃO FRONTAL**  
FRONT VIEW  
VISTA FRONTAL



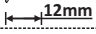


**VISÃO TRASEIRA**  
REAR VIEW  
VISTA TRASERA

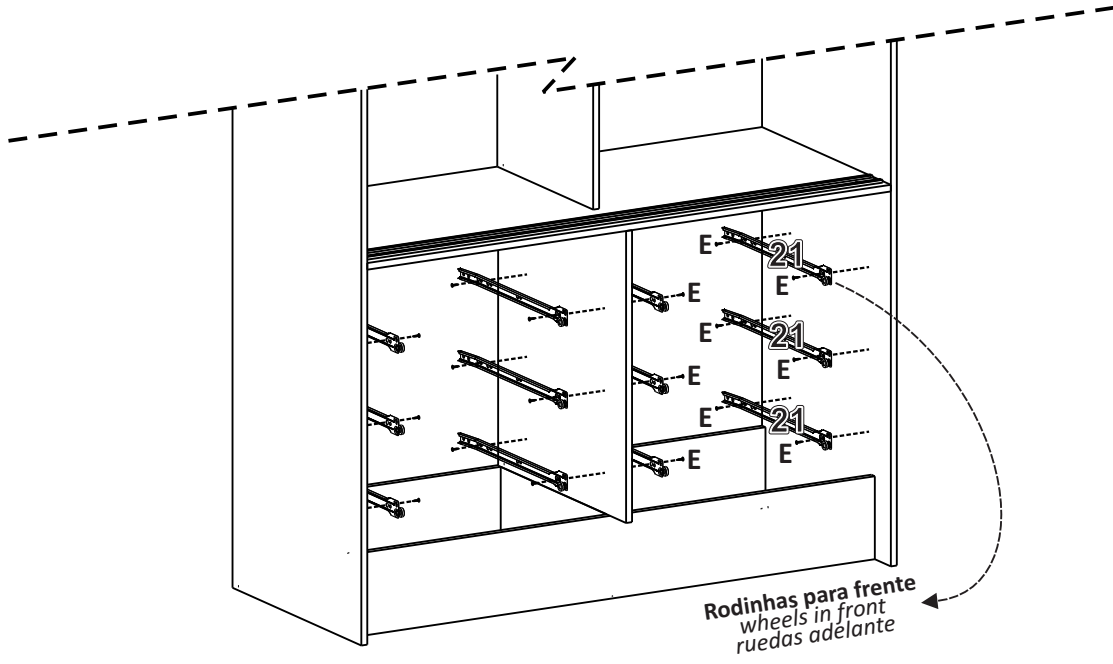
		
	12mm	
<b>PARAF. 3,0x12</b> SCREW / TORNILLO		<b>CANTONEIRA ANG.</b> ANGLE BRACKETS ESQUINA PLÁSTICA

7



 <b>E</b>	 <b>G</b>
 12mm	
<b>PAR. 3,0X12 CHA.</b> SCREW / TORNILLO	<b>SUPOORTE CABIDEIRO</b> HANGER SUPPORT SOPORTE PARA PERCHERO



8



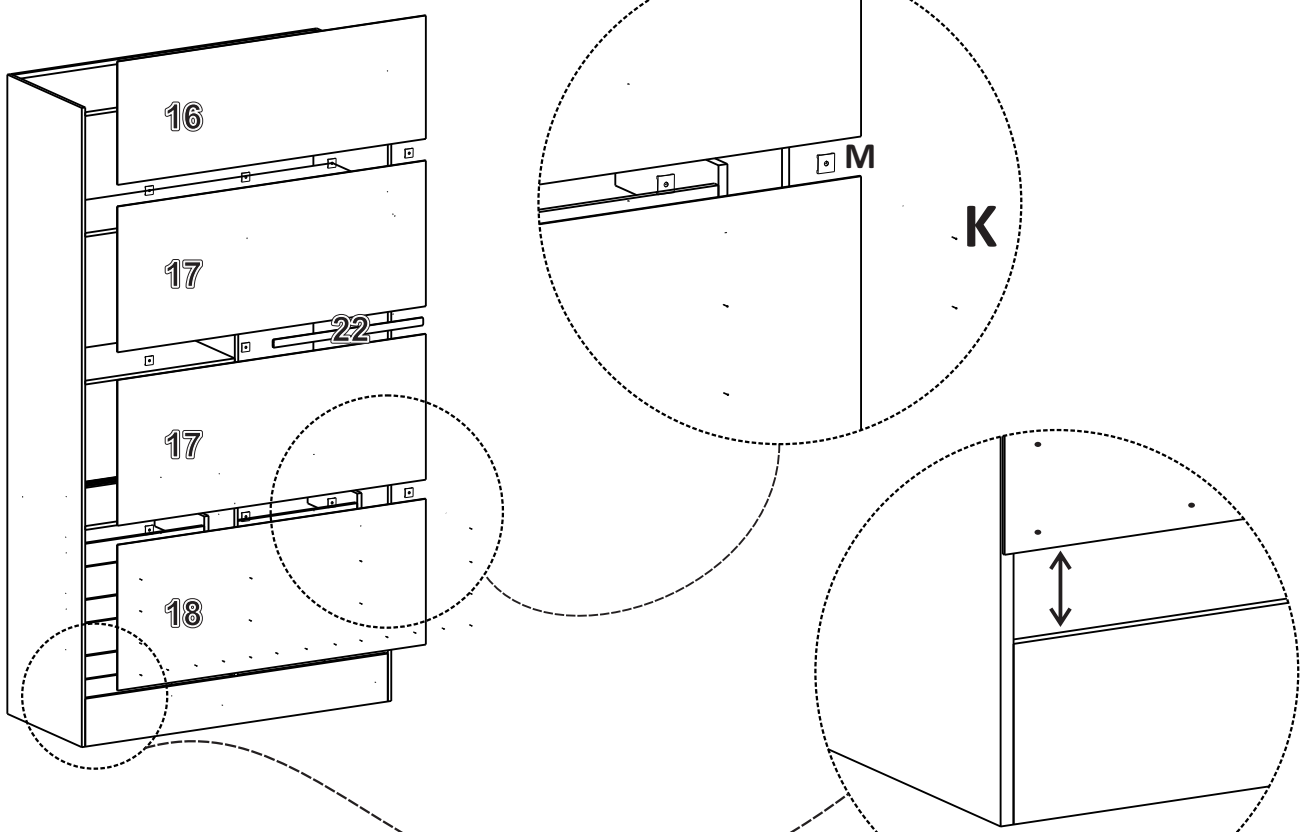
Rodinhas para frente  
wheels in front  
ruedas adelante



Leia o QR CODE com o seu celular  
ou clique no LINK para ver o vídeo  
de montagem

**E**   12mm  
**PAR. 3,0X12 CHA.**  
SCREW / TORNILLO

9

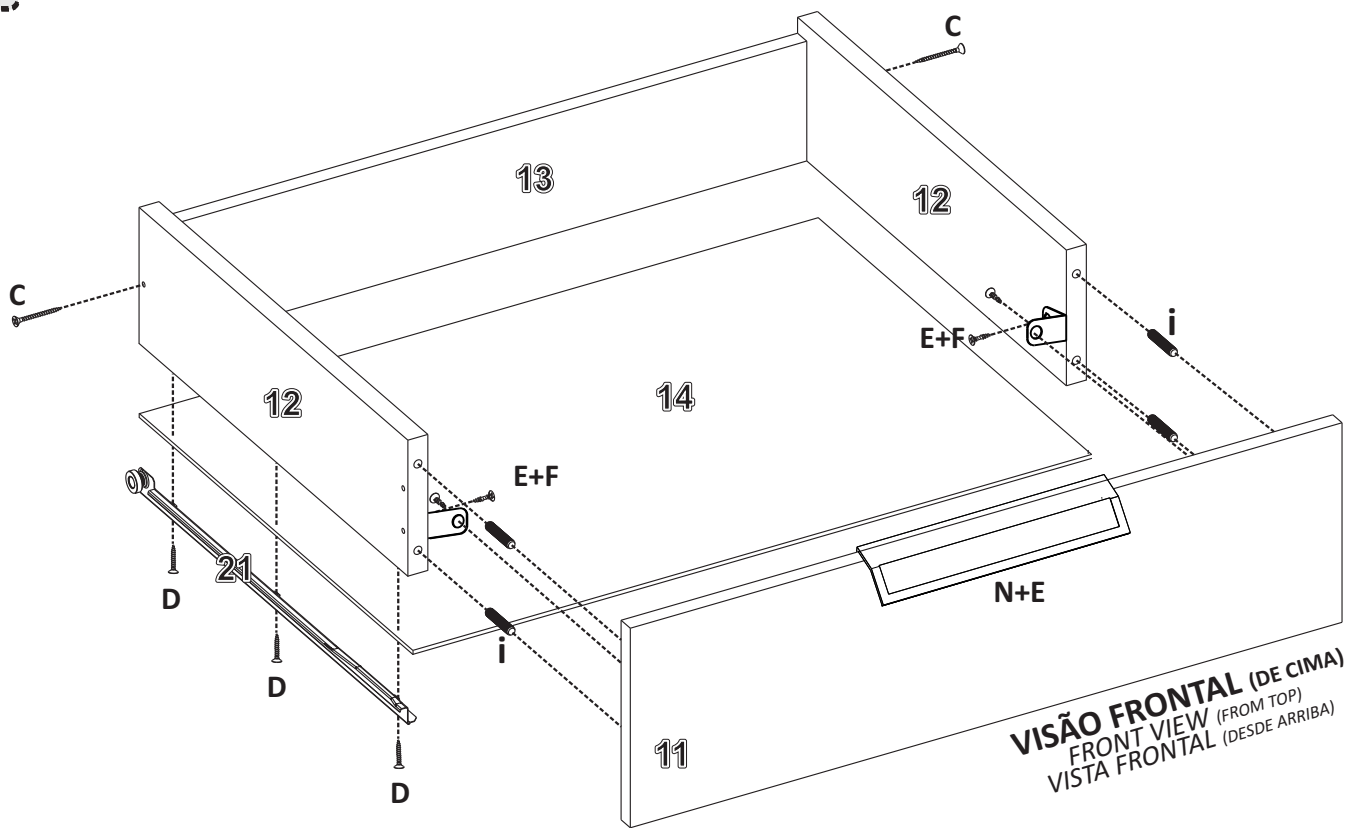


**K**   
**PREGO 10X10**  
NAIL / CLAVO

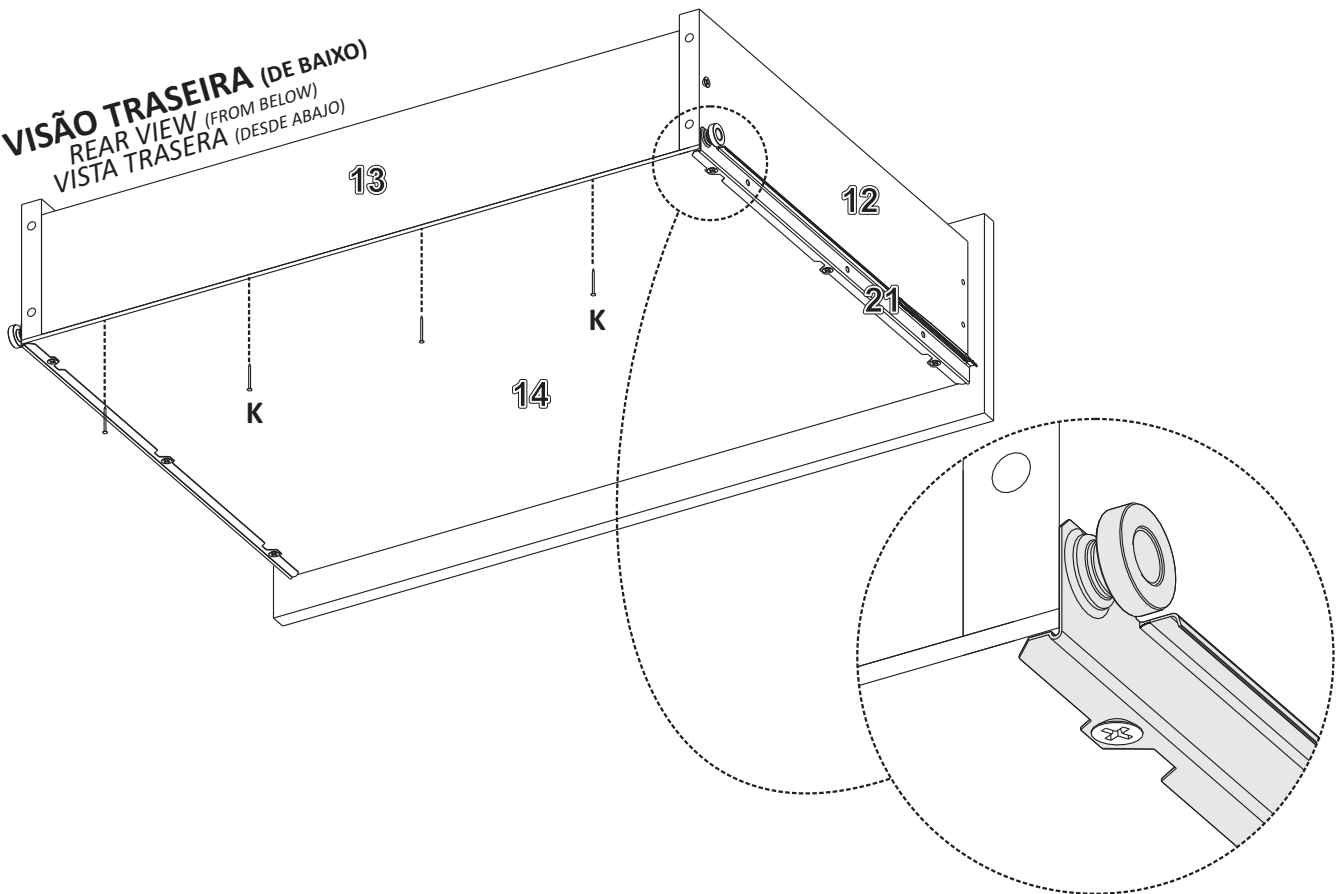
**M**   
**GARRA P/ FUNDO**  
GRIP TO BOTTOM /  
AGARRE HACIA ABAJO



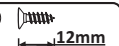


10

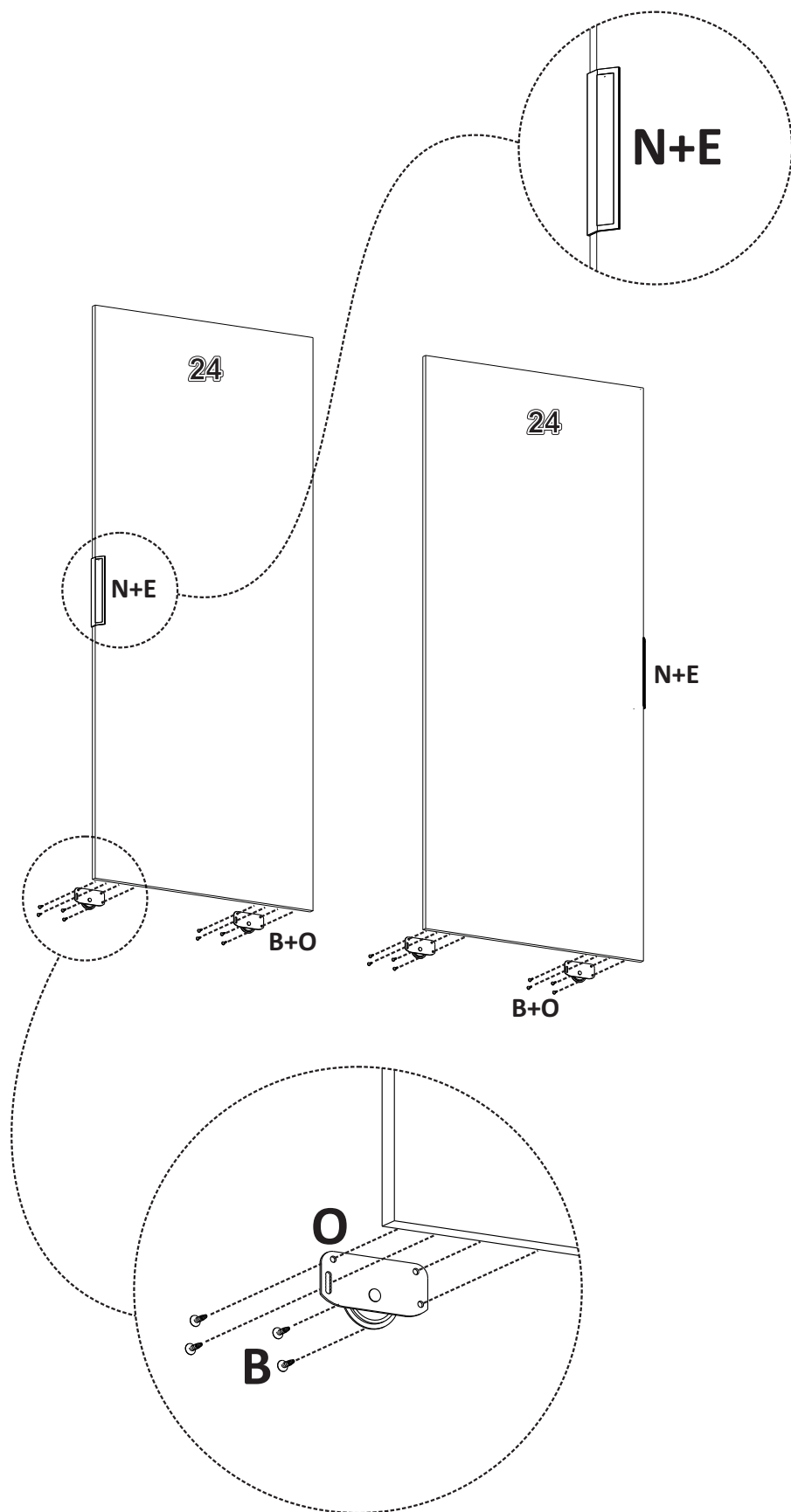



VISÃO TRASEIRA (DE BAIXO)  
REAR VIEW (FROM BELOW)  
VISTA TRASERA (DESDE ABAJO)




<b>C</b>  35mm <b>PARAF. 4,0X35</b> SCREW / TORNILLO	<b>D</b>  20mm <b>PARAF. 3,0X20</b> SCREW / TORNILLO	<b>E</b>  12mm <b>PAR. 3,0X12 CHA.</b> SCREW / TORNILLO
---	---	--

<b>F</b>  <b>CANT. 02 FUROS</b> ANGLE BRACKETS 02 HOLES/ ESQUINA 02 AGUIEROS	<b>i</b>  <b>CAVILHA 06X30</b> PEG / TARUGO	<b>K</b>  <b>PREGO 10X10</b> NAIL / CLAVO	<b>N</b>  <b>PUXADOR</b> HANDLE / MANIJA
--	--	--	---

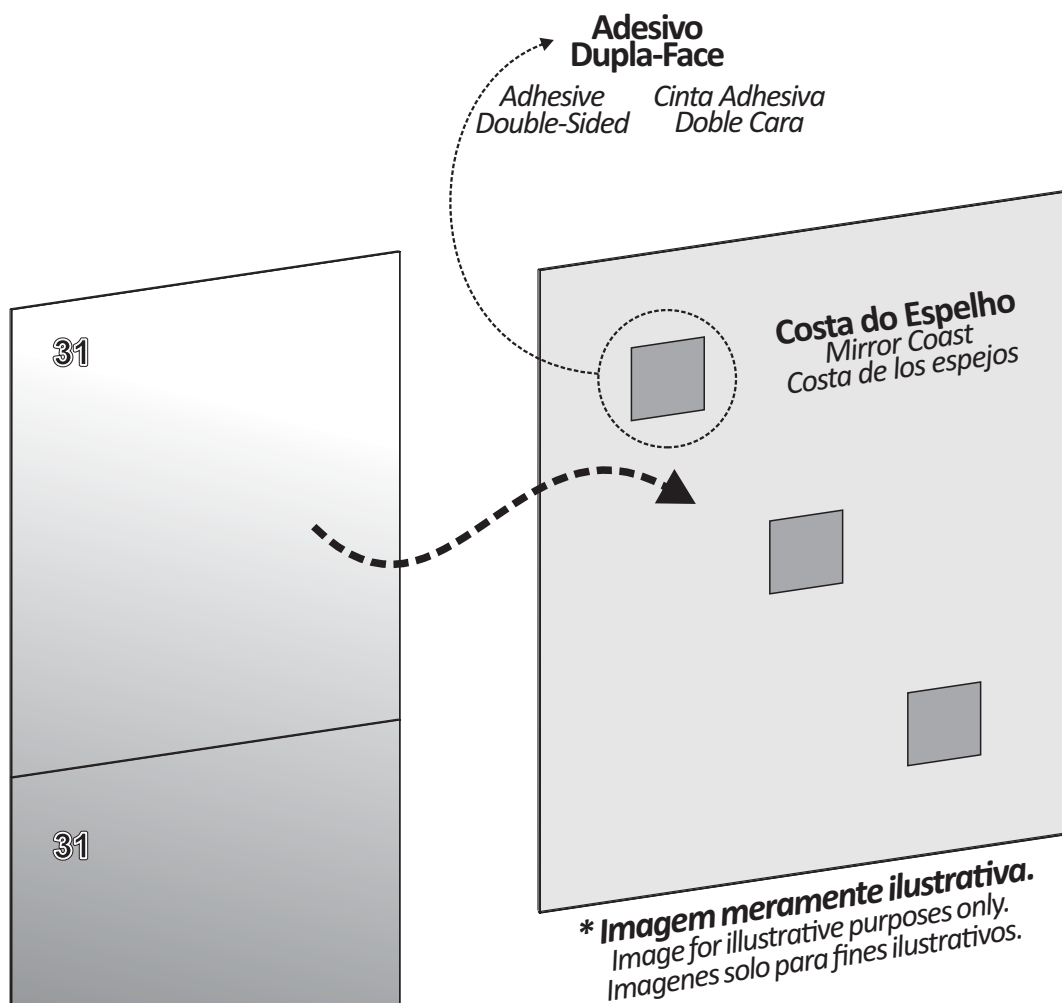


**E**  12mm  
**PAR. 3,0X12 CHA.**  
 SCREW / TORNILLO

**B**  12mm  
**PAR. 3,5X12 FLA.**  
 SCREW / TORNILLO

**O**   
**ROLDANA**  
 PULLEY / RUEDA

**N**   
**PUXADOR**  
 HANDLE / MANIJA



**ATENÇÃO:** Fixar o espelho em porta apoiada em superfície plana. Antes de colar os adesivos Dupla-Faces nos Espelhos (**como mostra a ilustração**), limpe bem as duas superfícies (espelhos e porta) que receberão os adesivos, para que a colagem fique perfeita e não forneça riscos dos espelhos descolarem. Todos os Espelhos são fixados somente com adesivos Dupla-Faces. Fixe todas as Dupla-faces fornecidas com o produto. Divida a quantidade de adesivos pelo número de espelhos que o produto possui, para saber a quantidade a colar em cada um.

**ATTENTION:** Fix the mirror on a door resting on a flat surface. Before gluing the Double-Sided stickers to the Mirrors (**such as shows the illustration**), clean both surfaces (mirrors and door) that will receive the stickers, so that the collage is perfect and do not provide scratches for the mirrors to come off. All Mirrors are fixed only with Double-Sided adhesives. Fix all Double-sided supplied with the product. Divide the amount of stickers by the number of mirrors that the product has, to know the amount of paste on each one.

**ATENCIÓN:** Fije el espejo en una puerta apoyada sobre una superficie plana. Antes de pegar con la cinta adhesiva doble cara los espejos (**como muestra la ilustración**), limpie ambas superficies (espejos y puerta) que recibirá las cintas adhesivas, para que la aplicación sea perfecta y no deje rayones para que no se desprendan los espejos. Todos los espejos son fijados solo con cinta adhesiva doble cara. Use todas las cintas adhesivas doble cara suministradas con el producto.



Leia o **QR CODE** com o seu celular ou clique no **LINK** para ver o vídeo de montagem

