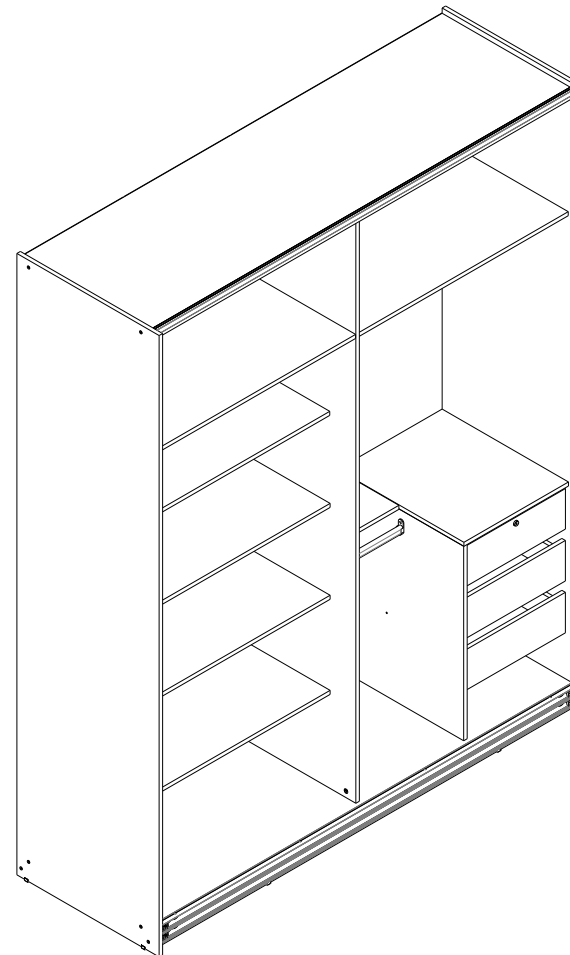


# MANUAL DE MONTAGEM

**mambel**<sup>®</sup>  
O Dormitório com personalidade própria.

**Roupeiro VENETO 2 Portas**



A: 2300mm  
L: 1833mm  
P: 635mm

MAMBEL MÓVEIS LTDA  
Av. Valmor Bernardo Bonotto, 5050 - Pav. I Bairro:Distrito Industrial I, - Cep. 95300-000  
Lagoa Vermelha - Rio Grande do Sul - Brasil  
Fone/fax: 55 (54) 3358 5326  
E-mail: sac@mambel.com.br  
Site: www.mambel.com.br

**Para montagem:**



3hora e 30min

**Relação de Ferragens:**

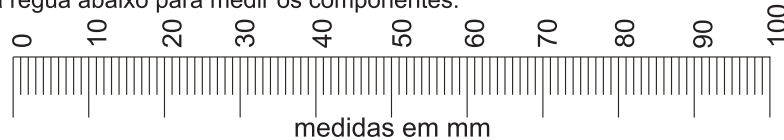
Letra	Qtd.	DESCRIÇÃO	IMAGEM	Letra	Qtd.	DESCRIÇÃO	IMAGEM
A	41	Parafuso Minifix		I	01	Batente L	
B	65	Cavilha 6 x 30mm		J	02	Minifix duplo	
C	01	Chave Zeta		K	31	Fixador de Fundo	
D	45	Tambor Minifix		L	14	Parafuso Phillips 4,0 x 40mm c/chata	
E	160	Pregos 10 x 10mm		M	04	Suporte cabide	
F	08	Sapatas		N	45	Adesivo	
G	12	Parafuso Allen 5 x 50mm cab 10		O	4	Suporte Prateleira	
H	82	Parafuso Phillips 3,5 x 14mm c/chata		P	01	Sache Cola	
-	02	Cabideiro		Q	01	Fechadura p/ Gaveta	
A1762	03 (par)	Corrediça (350mm)					
A1346	02	Perfil H					

A montagem do produto pode ser feita em pé ou deitado. O sistema de montagem é de acordo com a ordem dos passos. Ex.: Passo 01 , 02 , 03.....

**COMPOSIÇÃO DO KIT PORTA**

parafuso 4x14 c.f.	parafuso 3,5x20 c.c.	roldana porta direita	roldana porta esquerda	guia porta direita	guia porta esquerda	capa plástica das guias	freio
66	4	2	2	2	2	4	4

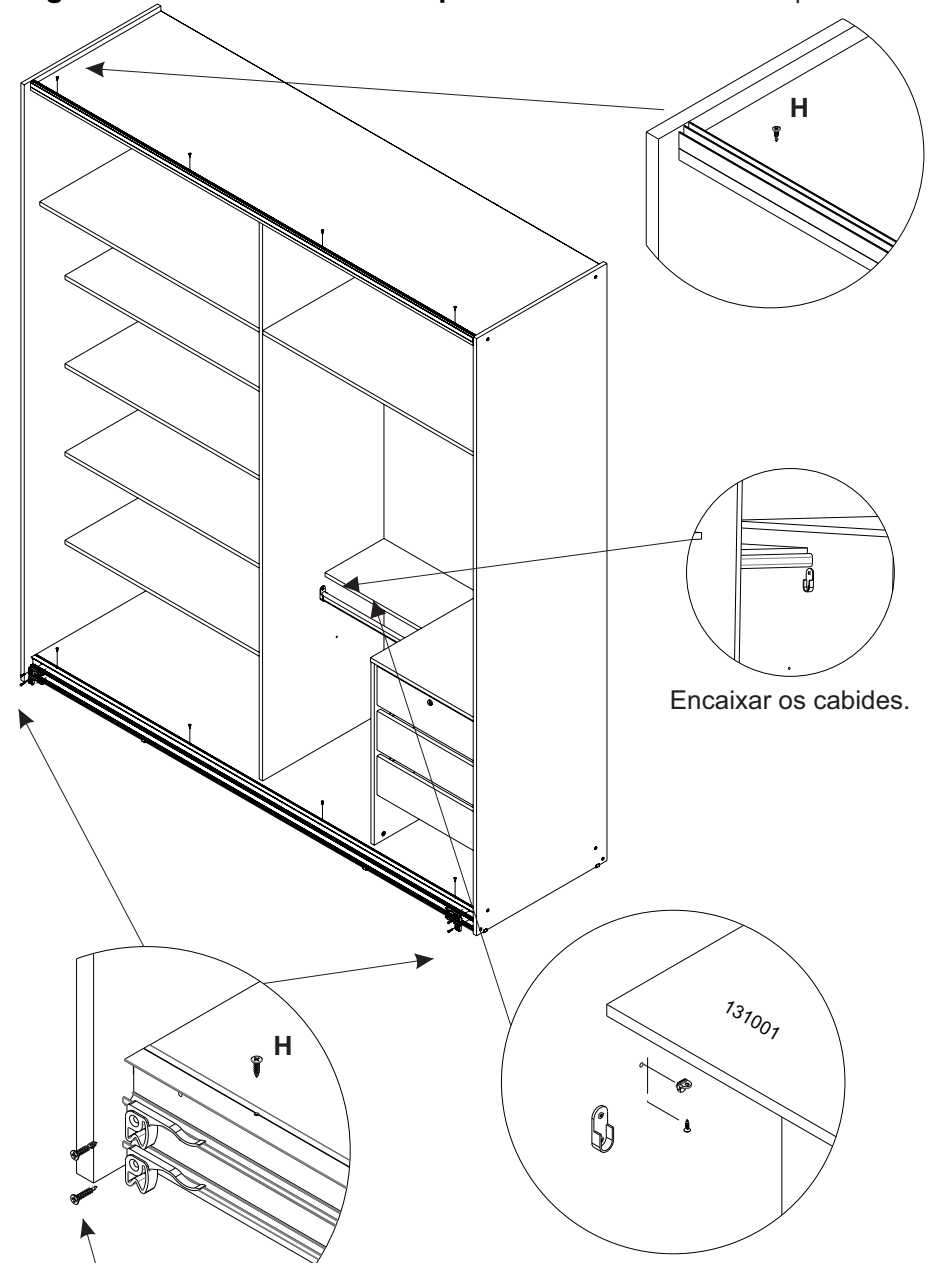
Utilizar a régua abaixo para medir os componentes.



medidas em mm

**Passo 10.**

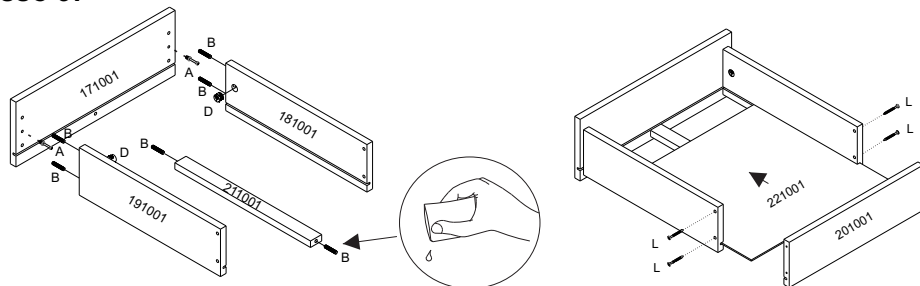
**Montagem dos trilhos inferior e superior.** Fixar os trilhos com parafusos H



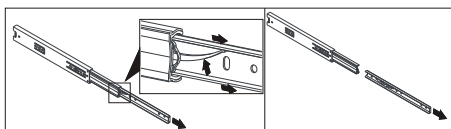
Fixar os freios com parafusos 3.5 x 20 do kit porta.

Fixar a peça 13 com o suporte O e parafusos H, tendo duas opções de altura para posicionar.

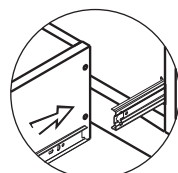
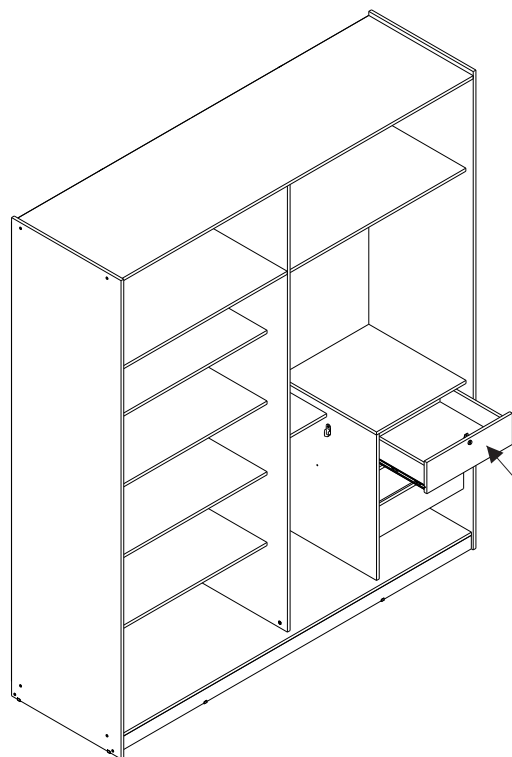
### Passo 9:



Usar cola P nas cavilhas das peças 211000.



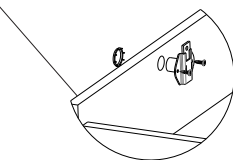
Fixação da parte móvel dos trilhos telescópico (A1762) nas gavetas com parafuso H.



Como encaixar as gavetas



Como tirar as gavetas



Fixar fechadura com parafusos H.

### Lista de peças - VOL : 1/3

Cód.	Qtd.	DESCRIÇÃO
011001	01	Lateral Esquerda
021001	01	Lateral Direita
051001	01	Divisão
161001	02	Rodapé Central
221001	03	Fundo de Gaveta
231001	04	Fundo

### Lista de peças - VOL : 3/3

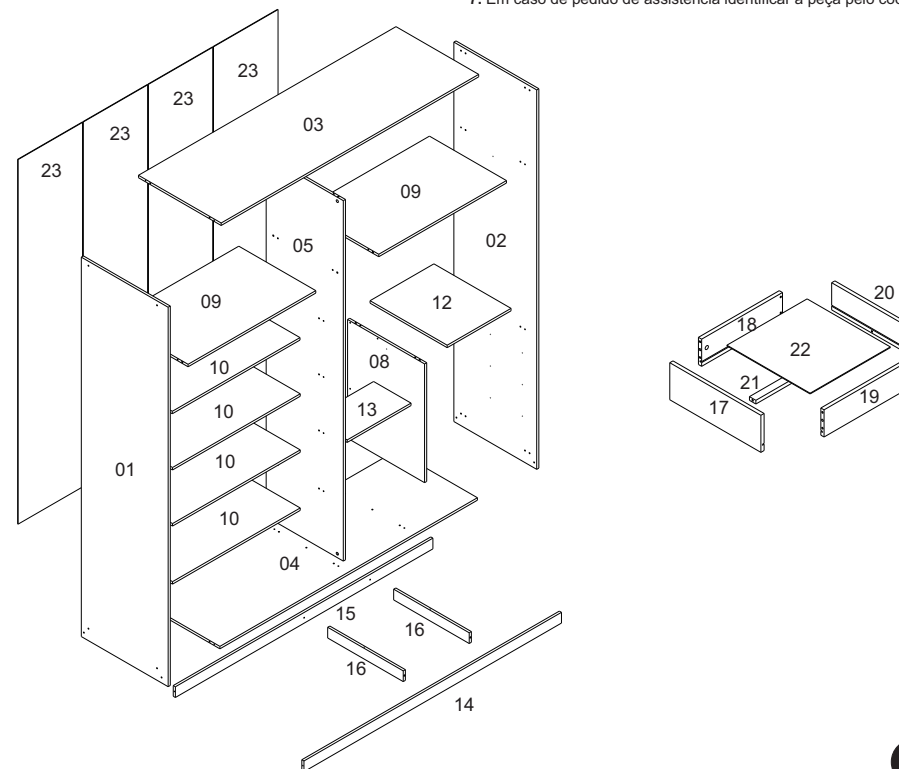
Cód.	Qtd.	DESCRIÇÃO
091001	02	Tampo Maleiro
101001	04	Prateleira
081001	01	Divisão das Gavetas
211001	03	Reforço de Gaveta

### Lista de peças - VOL : 2/3

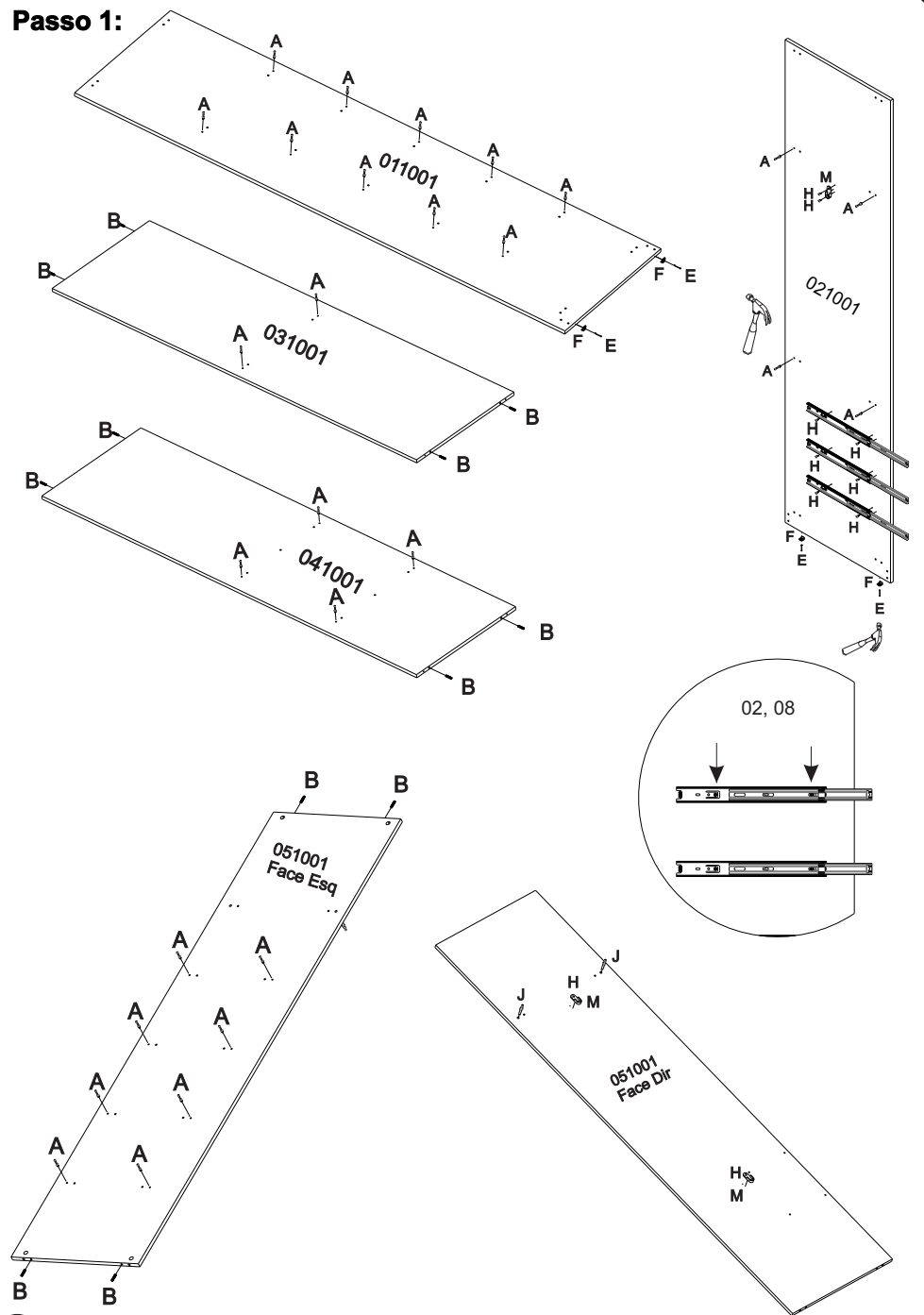
Cód.	Qtd.	DESCRIÇÃO
031001	01	Tampo Superior
041001	01	Tampo Inferior
121001	01	Tampo das Gavetas
131001	01	Prateleira do Calceiro
141001	01	Rodapé Frontal
151001	01	Rodapé Traseiro
17A1001	01	Frete de Gaveta c/Chave
171001	02	Frete de Gaveta
181001	03	Lateral de Gaveta Esquerda
191001	03	Lateral de Gaveta Direita
201001	03	Traseiro de Gaveta

### Informações sobre segurança

1. Reservar área livre para montagem do produto.
2. A montagem do produto deverá ser feita em uma superfície limpa e plana. É aconselhável utilizar a própria embalagem para forrar o chão a fim de não danificar as peças.
3. Evitar batidas e o contato com objetos cortantes.
4. Não expor o móvel a calor excessivo (luz solar direta), ou umidade elevada.
5. Para limpeza use um pano macio seco ou levemente umedecido com água. Não use agentes de limpeza ou abrasivos.
6. Depois de terminada a montagem, entregue o manual do produto ao cliente.
7. Em caso de pedido de assistência identificar a peça pelo código.

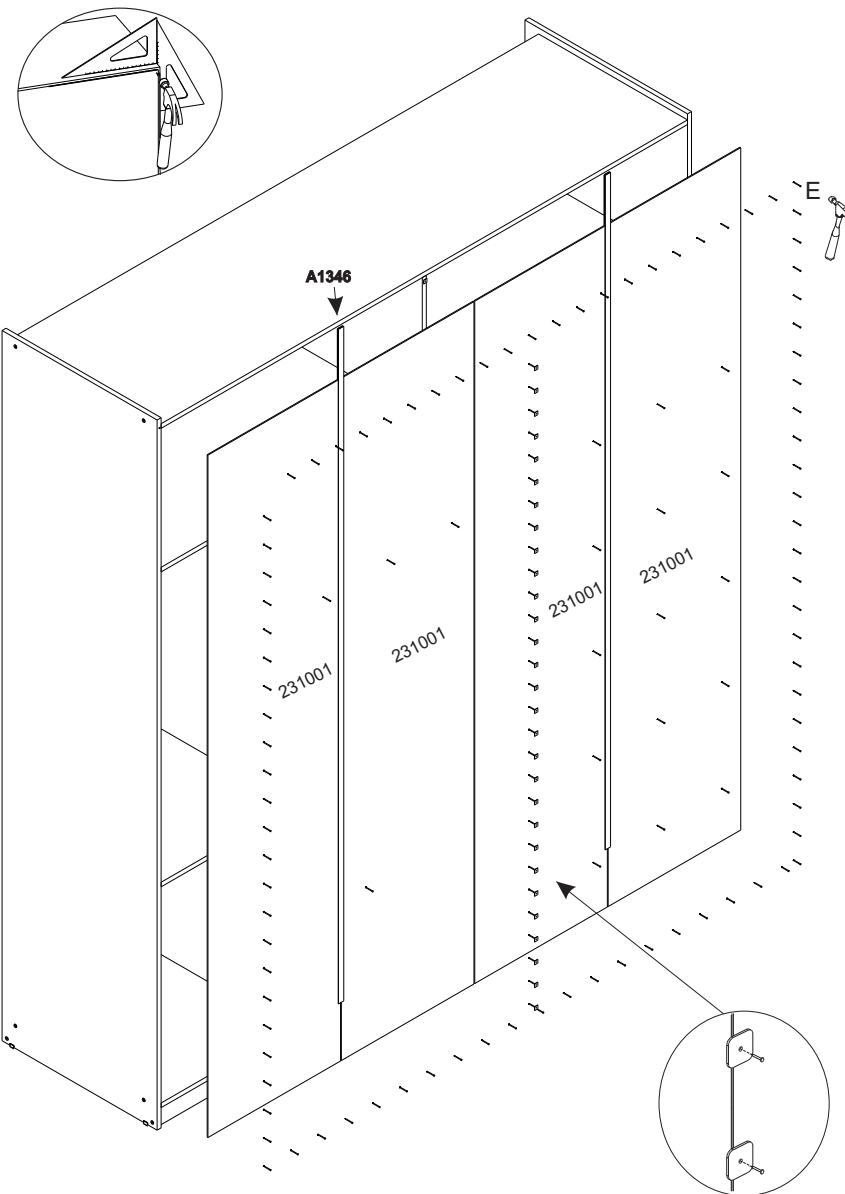


**Passo 1:**



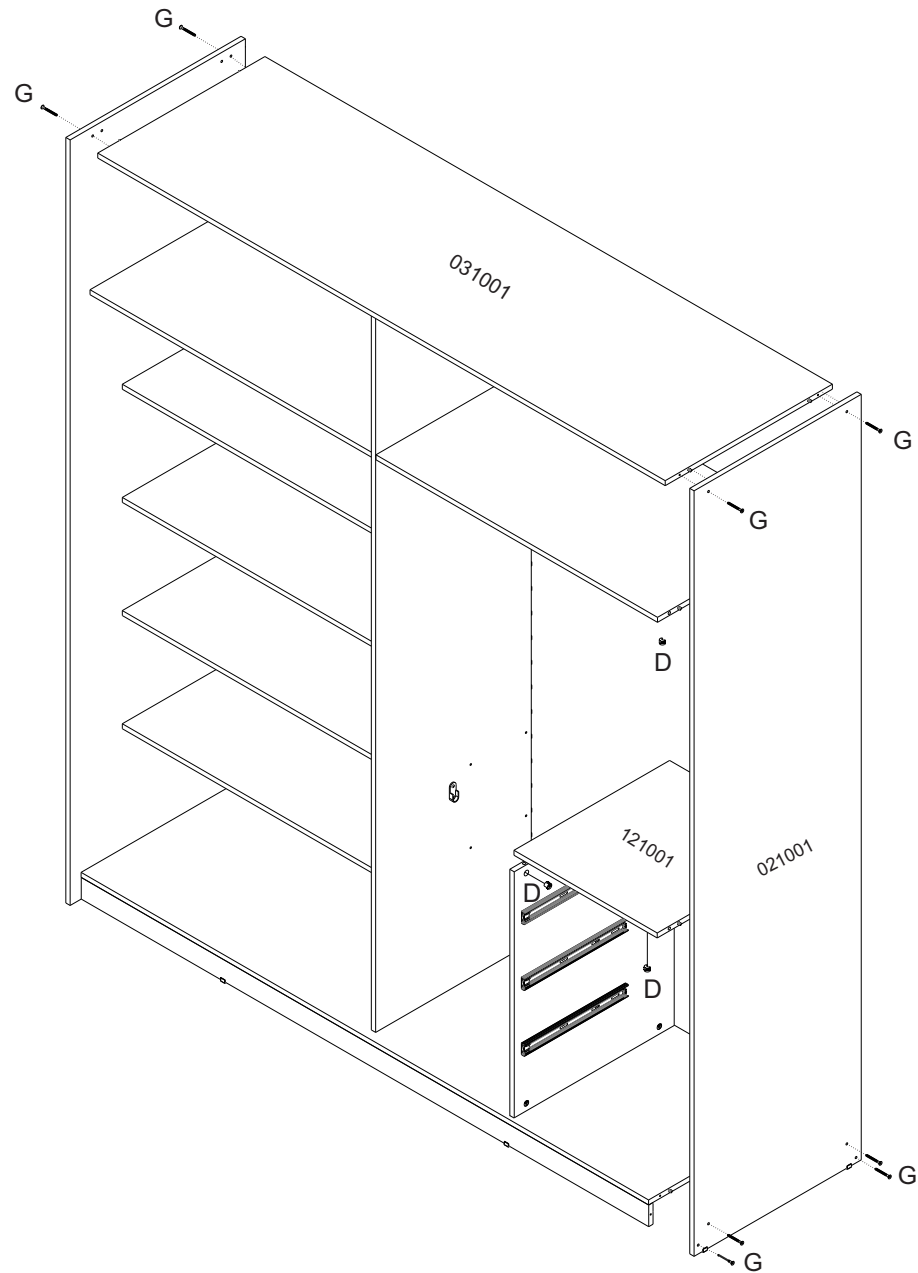
**Passo 8:**

**1.OBS: É importante pregar os fundos no esquadro e pregar nas prateleiras.**

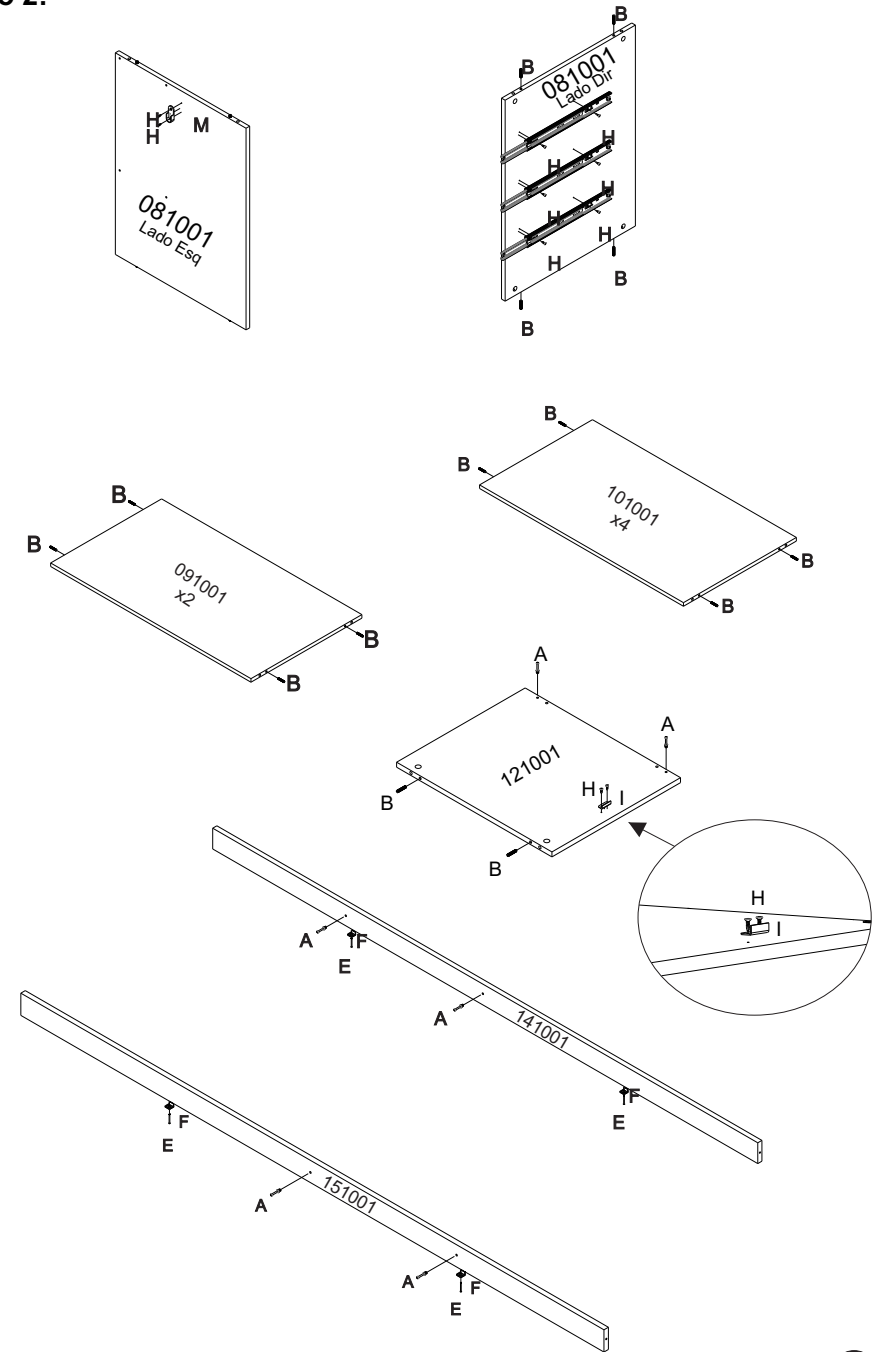


Pregando fixador K com pregos E.

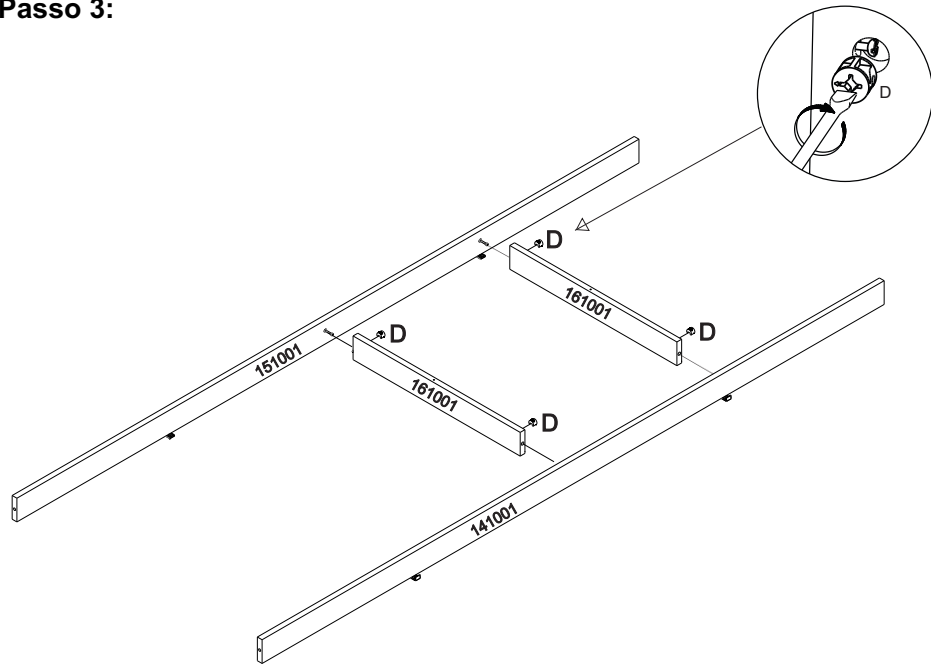
Passo 7:



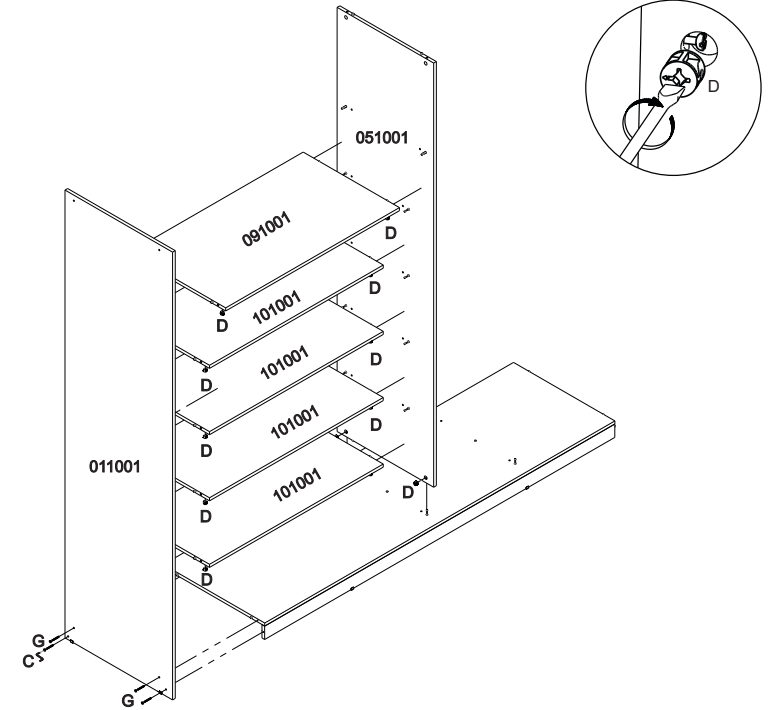
Passo 2:



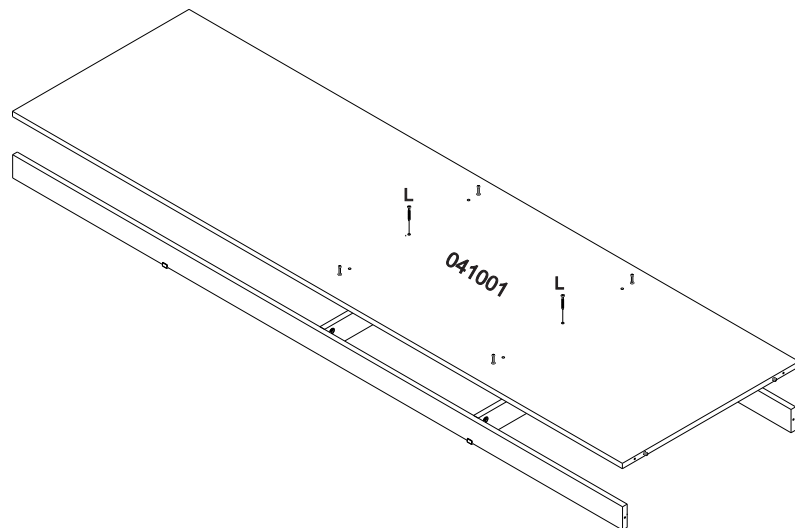
**Passo 3:**



**Passo 5:**



**Passo 4:**



**Passo 6:**

