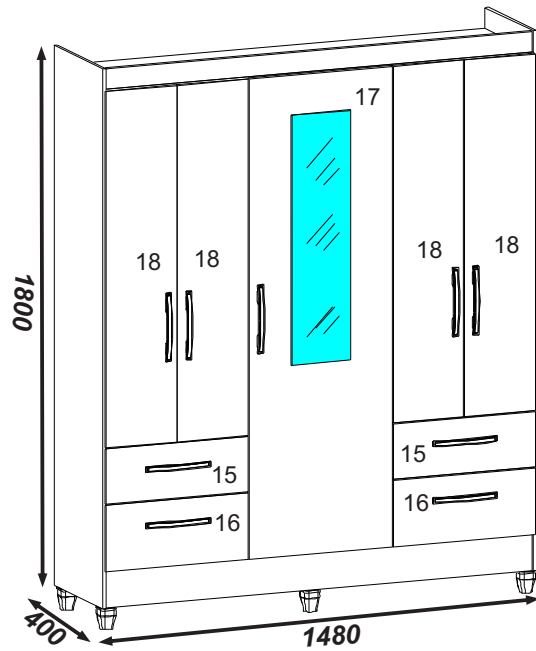


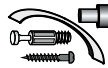
# Roupeiro / Ropero / Wardrobe

## 5P4G VITORIA

BC-3322



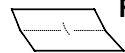
### Instruções para a montagem do produto:



**Separe as peças e acessórios de maneira organizada.**

Separate the parts and accessories in an organized way.

Separate las piezas y accesorios de forma organizada



**Forrar o chão com o papelão das embalagens.**

Cover the floor with the cardboard from the pack.

Cubre el suelo con el cartón de los bultos.

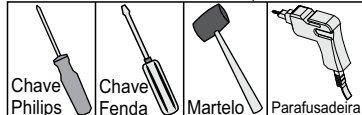


**É necessário duas pessoas para montar o produto.**

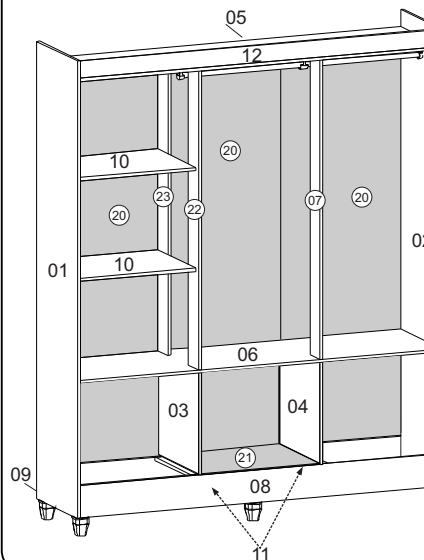
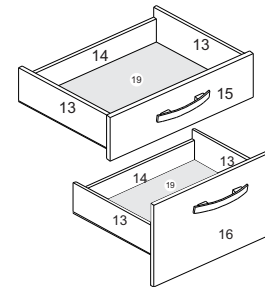
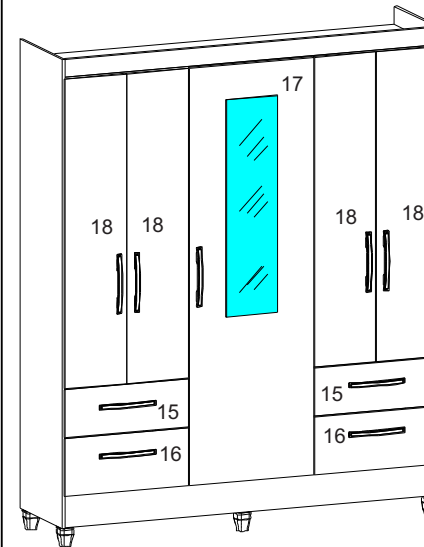
It's necessary two people to assembly the product.

Se requiere dos personas para montar el producto.

**Ferramentas necessárias**(não fornecidas)



Lote: 000000



POR

USO

ENG

- 01-LATERAL ESQUERDA
- 02-LATERAL DIREITA
- 03-DIVISAO ESQUERDA
- 04-DIVISAO DIREITA
- 05-TAMPO SUPERIOR
- 06-TAMPO CENTRAL
- 07-PILASTRA
- 08-RODAPÉ FRONTAL
- 09-RODAPÉ TRASEIRO
- 10-PRATELEIRA (2X)
- 11-TRAVESSA DE RODAPÉ (2x)
- 12-FRONTAL
- 13-LATERAL DE GAVETA (8x)
- 14-TRASEIRO DE GAVETA (4x)
- 15-FRENTE DE GAVETA MENOR (2X)
- 16-FRENTE DE GAVETA MAIOR (2X)
- 17-PORTA CENTRAL
- 18-PORTAS LATERAIS (4X)
- 19-FUNDO DE GAVETA (4X)
- 20-COSTAS (3X)
- 21-TAMPO INFERIOR
- 22-PILASTRA FRONTAL
- 23-PILASTRA TRASEIRA

- 01-LATERAL IZQUIERDA
- 02-LATERAL DERECHA
- 03-DIVISAO IZQUIERDA
- 04-DIVISAO DERECHA
- 05-TAPA SUPERIOR
- 06-TAPA CENTRAL
- 07-PILASTRA
- 08-ZÓCALO FRONTAL
- 09-ZÓCALO TRASEIRO
- 10-ESTANTE (2X)
- 11-TRAVESANÕ DEL ZÓCALO(2x)
- 12-FRONTAL
- 13-LATERAL DEL CAJÓN (8x)
- 14-TRASERO DEL CAJÓN (4x)
- 15-FRENTE DEL CAJÓN PEQUEÑO(2X)
- 16-FRENTE DEL CAJÓN MAJOR (2X)
- 17-PUERTA CENTRAL
- 18-PUERTAS LATERAIS (4X)
- 19-FONDO DEL CAJÓN(4X)
- 20-DORSO (3X)
- 21-TAPA INFERIOR
- 22-PILASTRA FRONTAL
- 23-PILASTRA TRASERA

- 01-LEFT SIDE
- 02-RIGHT SIDE
- 03-LEFT DIVISION
- 04-RIGHT DIVISION
- 05-UPPER TOP
- 06-CENTRAL TOP
- 07-PILASTER
- 08-FRONT BASE BOARD
- 09-BACK BASE BOARD
- 10-SHELF (2X)
- 11-BASE BOARD CROSSBAR (2x)
- 12-FRONT
- 13-DRAWER SIDE (8x)
- 14-DRAWER BACK (4x)
- 15-LITTLE DRAWER FRONT (2X)
- 16-BIGGER DRAWER FRONT (2X)
- 17-CENTRAL DOOR
- 18-SIDE DOOR (4X)
- 19-DRAWER BOTTOM(4X)
- 20-BACK PANEL (3X)
- 21-LOWER TOP
- 22-FRONT PILASTER
- 23-BACK PILASTER

DIMENSÕES PEÇAS PRONTAS

- 01-1730 X 386 X 12
- 02-1730 X 386 X 12
- 03-384 X 384 X 12
- 04-384 X 384 X 12
- 05-1455 X 385 X 12
- 06-1455 X 385 X 12
- 07-1132 X 95 X 12
- 08-1455 X 124 X 12
- 09-1455 X 124 X 12
- 10-477 X 360 X 12
- 11-340 X 65 X 12
- 12-1455 X 65 X 12
- 13-338 X 95 X 12
- 14-429 X 65 X 12
- 15-485 X 177 X 12
- 16-485 X 213 X 12
- 17-1539 X 485 X 12
- 18-1142 X 241 X 12
- 19-451 X 341 X 3
- 20-1539 X 489 X 3
- 21-477 X 383 X 3
- 22-1132 X 95 X 12
- 23-1132 X 95 X 12

DIMENSIONES DE LAS PEZAS PRONTAS

- 01-1730 X 386 X 12
- 02-1730 X 386 X 12
- 03-384 X 384 X 12
- 04-384 X 384 X 12
- 05-1455 X 385 X 12
- 06-1455 X 385 X 12
- 07-1132 X 95 X 12
- 08-1455 X 124 X 12
- 09-1455 X 124 X 12
- 10-477 X 360 X 12
- 11-340 X 65 X 12
- 12-1455 X 65 X 12
- 13-338 X 95 X 12
- 14-429 X 65 X 12
- 15-485 X 177 X 12
- 16-485 X 213 X 12
- 17-1539 X 485 X 12
- 18-1142 X 241 X 12
- 19-451 X 341 X 3
- 20-1539 X 489 X 3
- 21-477 X 383 X 3
- 22-1132 X 95 X 12
- 23-1132 X 95 X 12

DIMENSIONS READY MODE PARTS

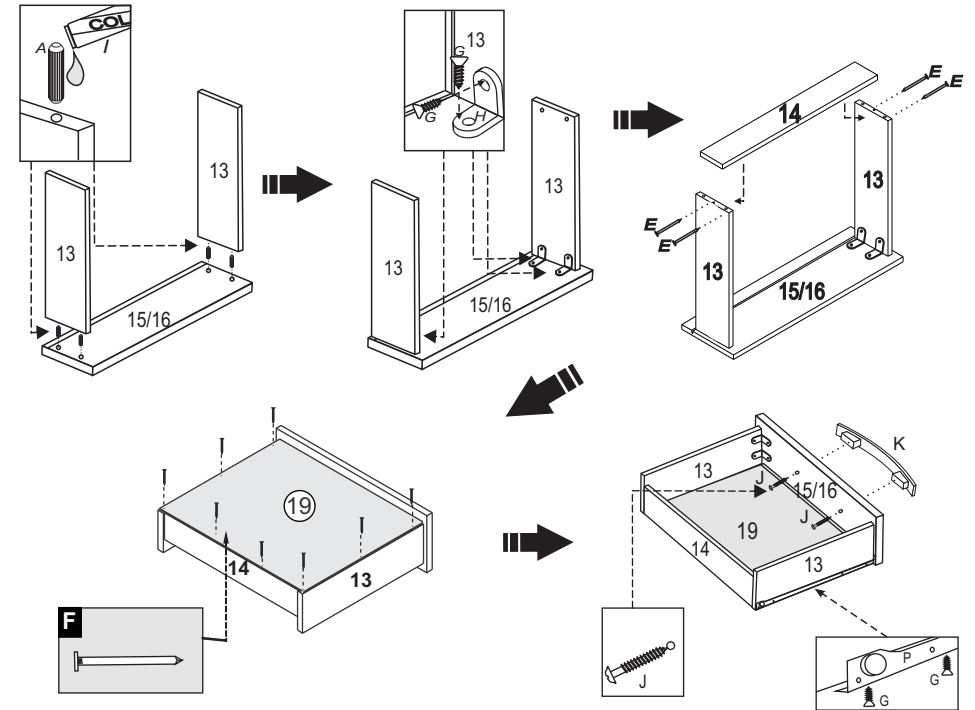
- 01-1730 X 386 X 12
- 02-1730 X 386 X 12
- 03-384 X 384 X 12
- 04-384 X 384 X 12
- 05-1455 X 385 X 12
- 06-1455 X 385 X 12
- 07-1132 X 95 X 12
- 08-1455 X 124 X 12
- 09-1455 X 124 X 12
- 10-477 X 360 X 12
- 11-340 X 65 X 12
- 12-1455 X 65 X 12
- 13-338 X 95 X 12
- 14-429 X 65 X 12
- 15-485 X 177 X 12
- 16-485 X 213 X 12
- 17-1539 X 485 X 12
- 18-1142 X 241 X 12
- 19-451 X 341 X 3
- 20-1539 X 489 X 3
- 21-477 X 383 X 3
- 22-1132 X 95 X 12
- 23-1132 X 95 X 12

## Ferragens/Herraje/Hardware:

Cód	Itens	Quan
330	A Cavilhas 6 x 30 Clavija Bowel	24
0289	B Parafuso 3,5 x 40 c/c Tornillo Screw	38
0538	C Porca cilíndrica Tuerca cilíndrica Cylindrical nut	24
151	D Dobradiça metal 26 mm Bisagra Hinge	12
0744	E Taxa 13 x 15 Clavo 13 x 15 Nail 13 x 15	16
0296	F Taxa 10 x 7 Clavo 10 x 7 Nail 10 x 7	90
0283	G Parafuso 3,5 x 12 c/c Tornillo Screw	147
0438	H Cantoneira Esquinera Cantoneira	21
0477	I Cola Pegamento Glue	01
0285	J Parafuso 3,5 x 25 c/f Tornillo Screw	18
----	K Puxador 128 mm (118 SR) Tirador Handle	09
1414	L Suporte cabideiro tipo U fechado Soporte percha Hanger holding	01
0279	M Fixador de costa Fixador de espalda Fix back	14
----	N Cabideiro 972mm Perchero Holding	01
----	O Perfil 1132 mm Perfil Profile	01
3049	P Corrediça metálica Slim 35cm Rieles Slides	04
----	Q Pés para Roupeiros	06
5159	R Cavilhas 6 x 50 Clavija Bowel	03
1413	S Suporte cabide sem furo CINZA	01
1415	T Suporte cabideiro Soporte percha Hanger holding	01
0286	U Parafuso 3,5 x 22 c/c Tornillo Screw	04
8054	V Distanciador Dobradiça Bisagra Hinge	12



## Montagem da gaveta Armado de los cajones Drawer Assembly

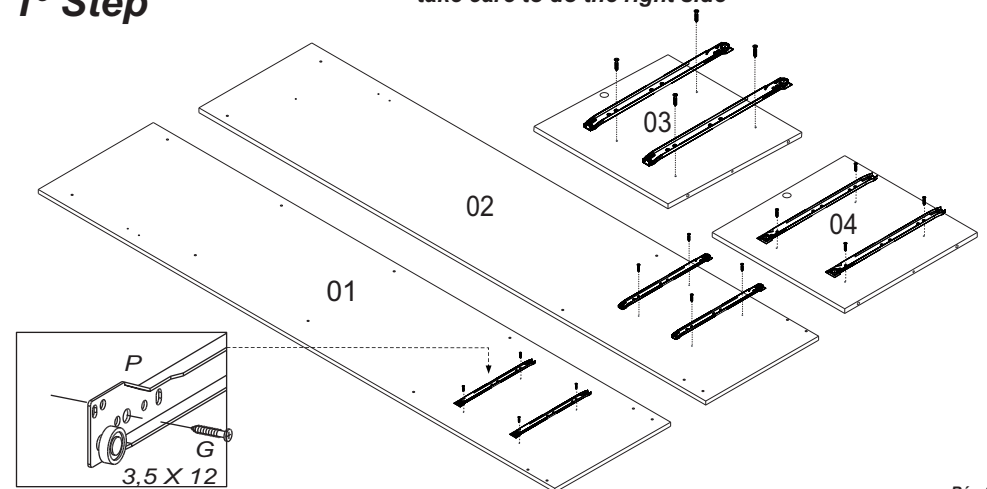


### 1º Passo 1º Paso 1º Step

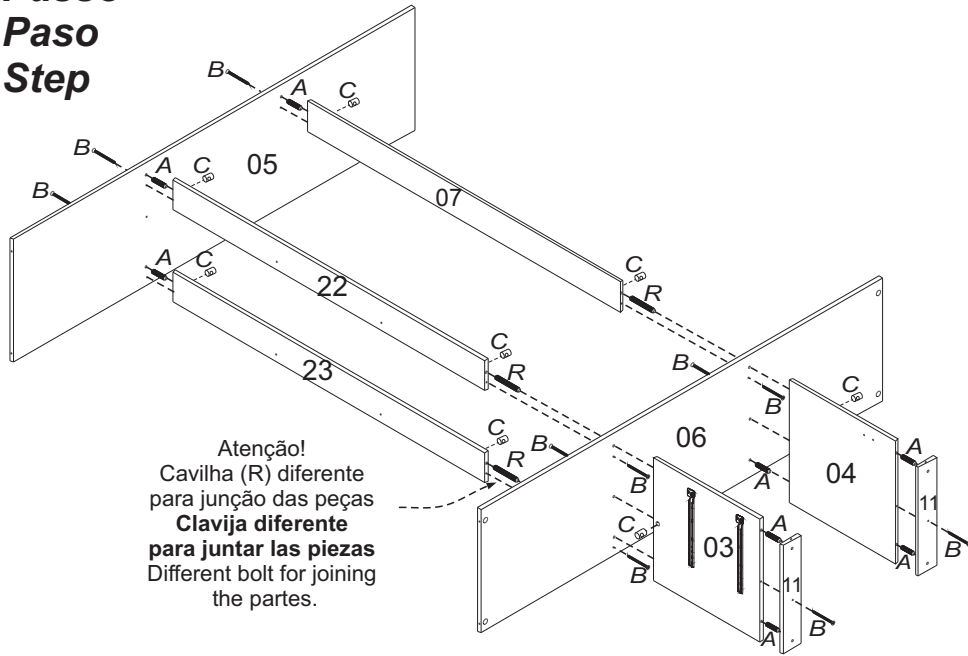
Atenção! ao parafusar a corrediça  
,cuidar o lado certo.

Atención! al atornillar la corredera,  
cuidar para que esté en el lado correcto

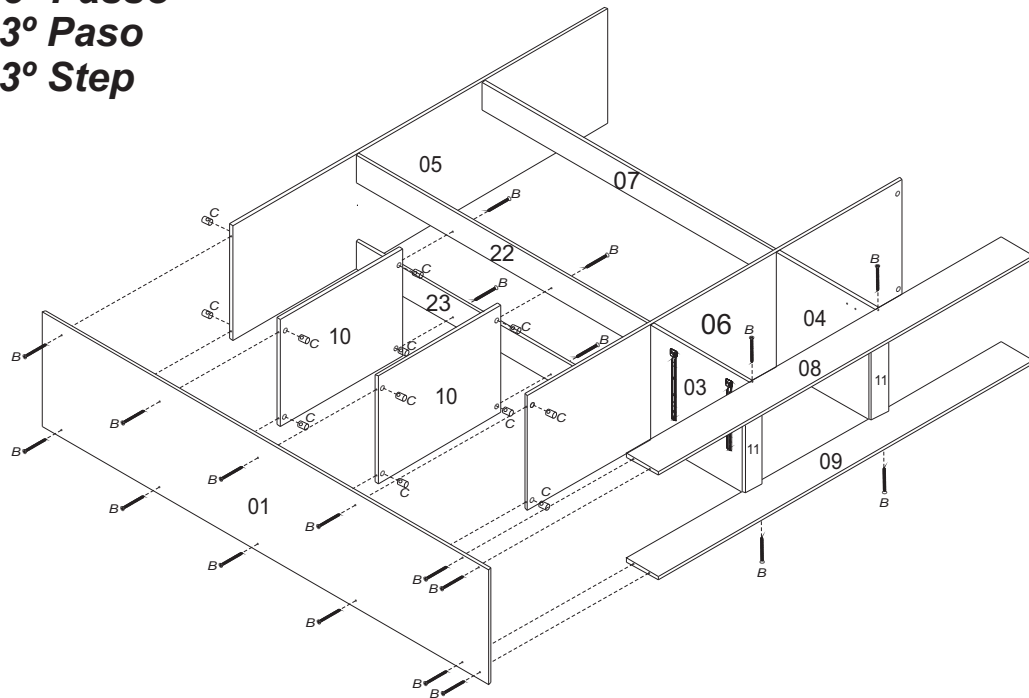
Attention!When screwing the slide,  
take care to do the right side



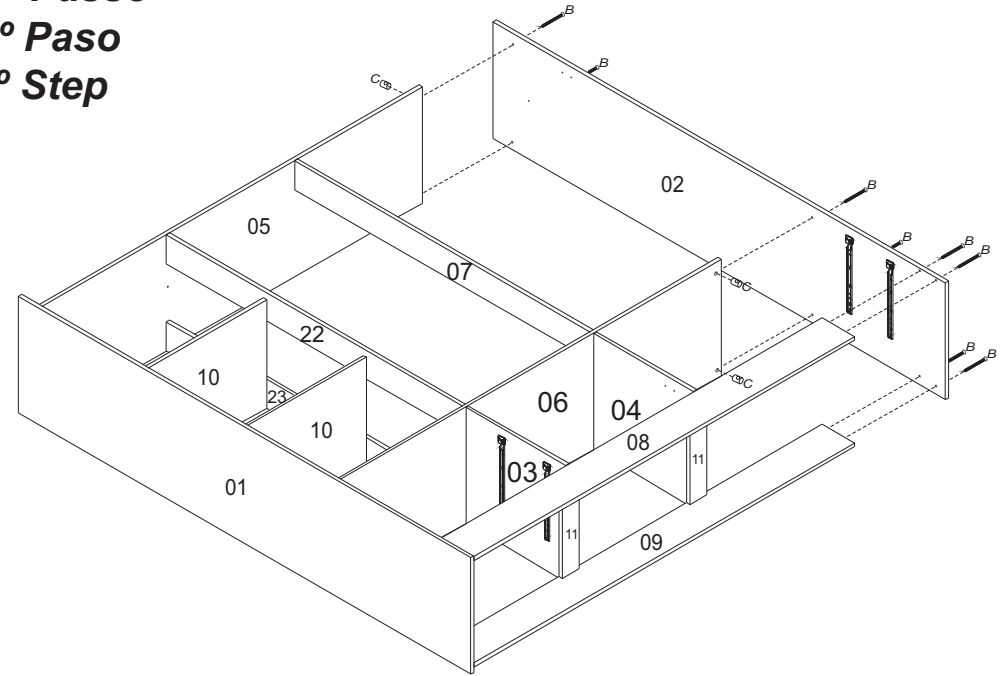
**2º Passo**  
**2º Paso**  
**2º Step**



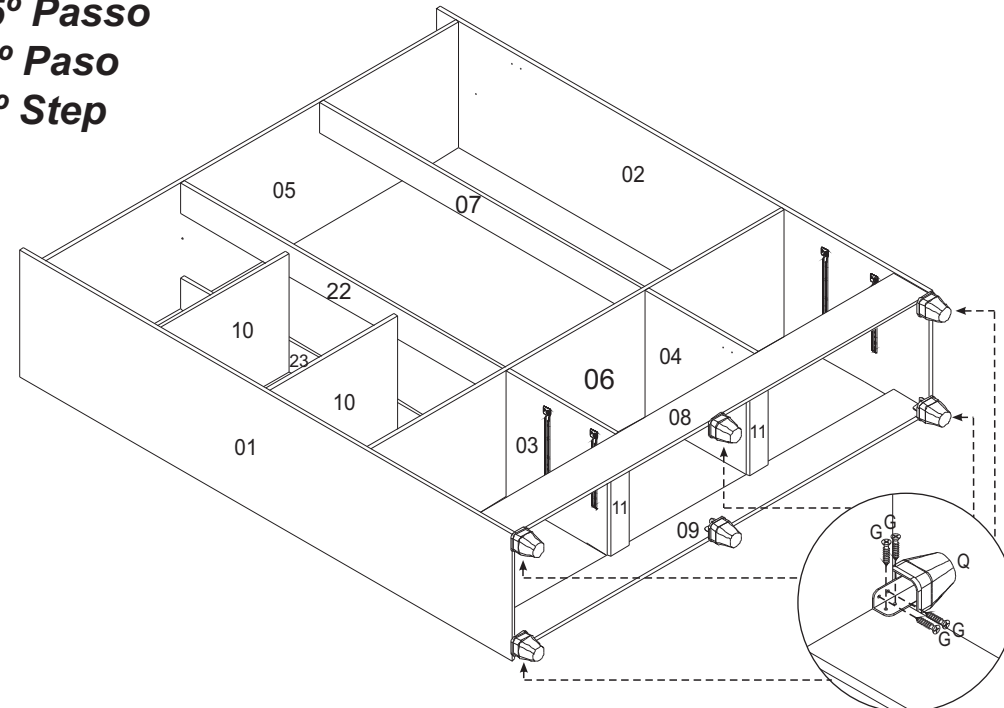
**3º Passo**  
**3º Paso**  
**3º Step**



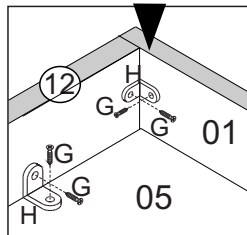
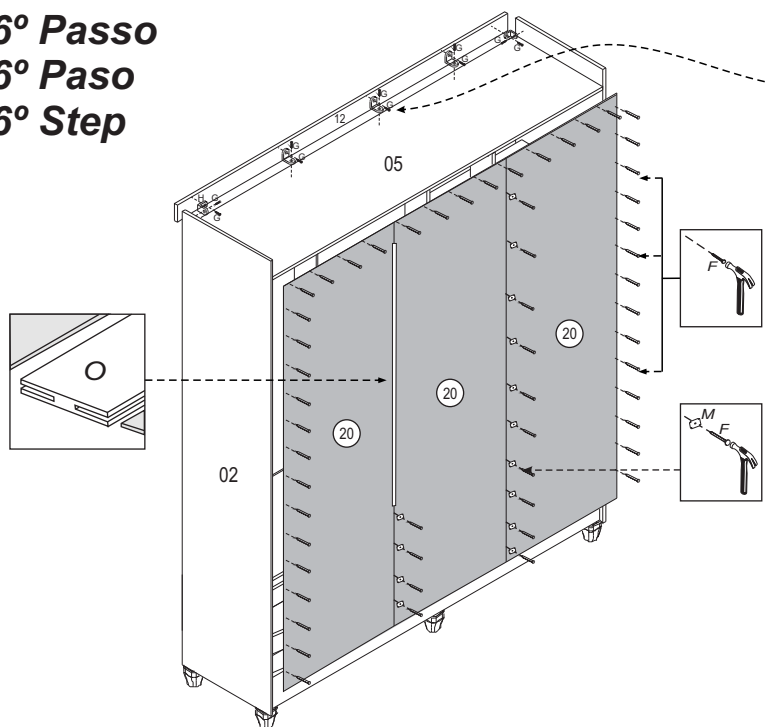
**4º Passo**  
**4º Paso**  
**4º Step**



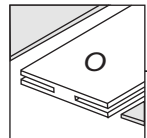
**5º Passo**  
**5º Paso**  
**5º Step**



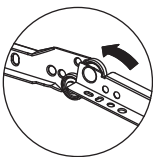
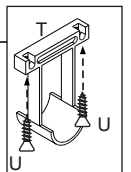
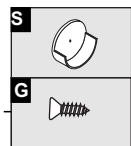
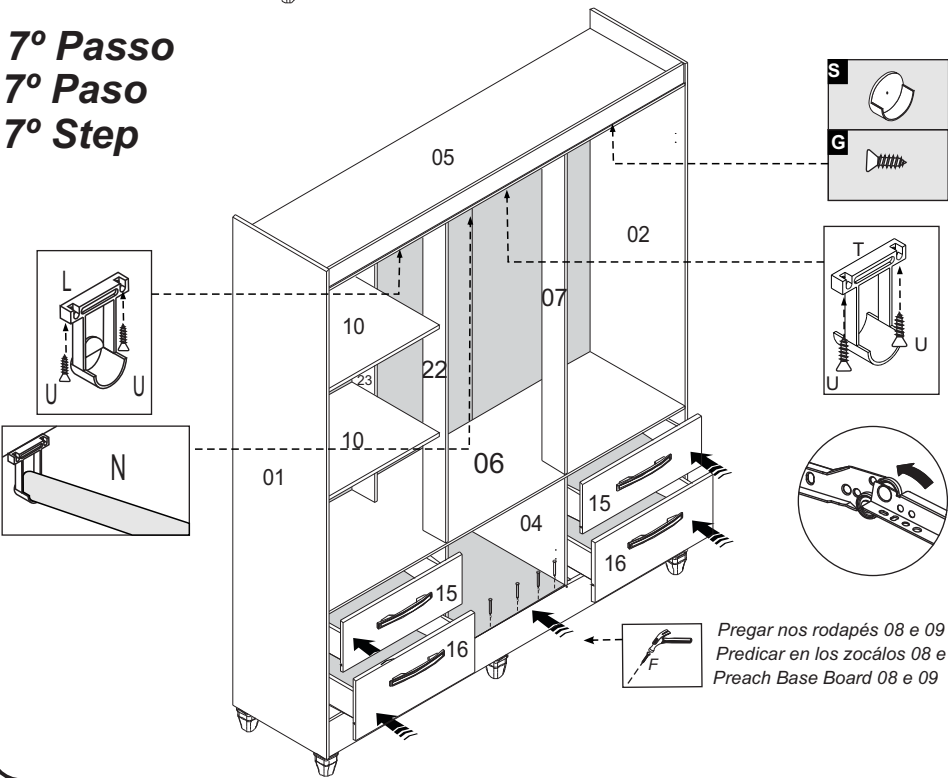
**6º Passo**  
**6º Paso**  
**6º Step**



Alinhar Frontal (12) com a Lateral (01).  
 Alinear el Frontal (12) con la Lateral (01).  
 Align the front (12) With the side (01).



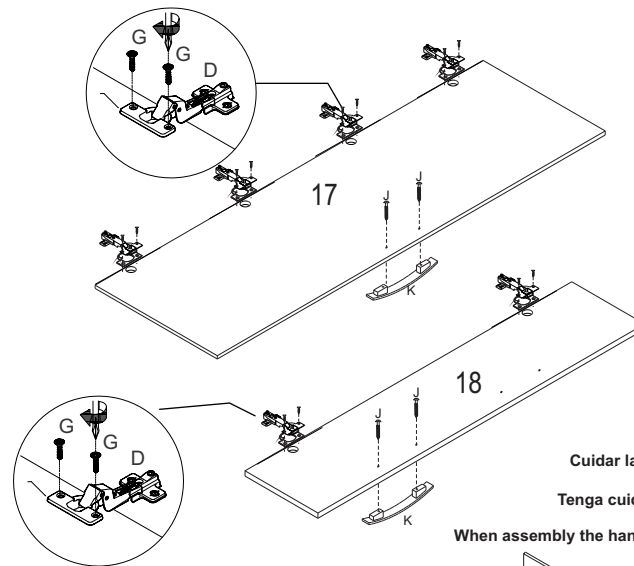
**7º Passo**  
**7º Paso**  
**7º Step**



Pregar nos rodapés 08 e 09  
 Predicar en los zócalos 08 e 09  
 Preach Base Board 08 e 09

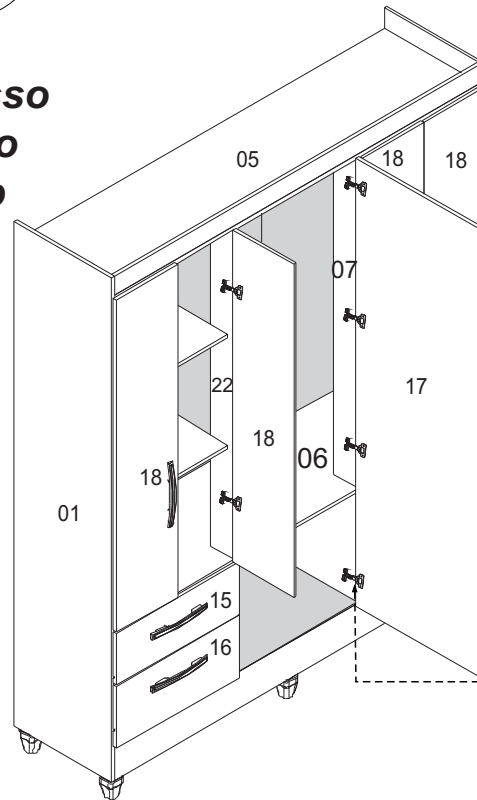
**8º Passo**  
**8º Paso**  
**8º Step**

Montagem das dobradiças nas portas (17,18) colocando calço e dobradiça.  
 Montaje de las bisagras en las puertas (17,18) Poner la base y bisagra.  
 The assembly of the Hinge in the door (17,18) putting the base of Hinge and hinge.



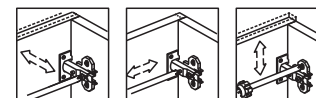
Cuidar lado da colocação do Puxador nas portas (18)  
 Tenga cuidado con la colocación del tirador la Puertas (18)  
 When assembly the handle holding caution the side to assembly door (18)

**9º Passo**  
**9º Paso**  
**9º Step**



EM TODAS AS PORTAS DA MESMA MANEIRA  
 EN TODAS LAS PUERTAS DE LA MISMA MANERA  
 ON ALL DOORS THE SAME WAY

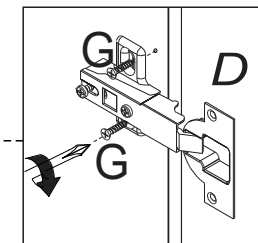
REGULAGEM / REGLAJE / ADJUSTMENT



Possuem marcação de fixação das dobradiças nas peças. (01,02,04).

Tienen perforación de fijación de las bisagras en las piezas (01,02,04).

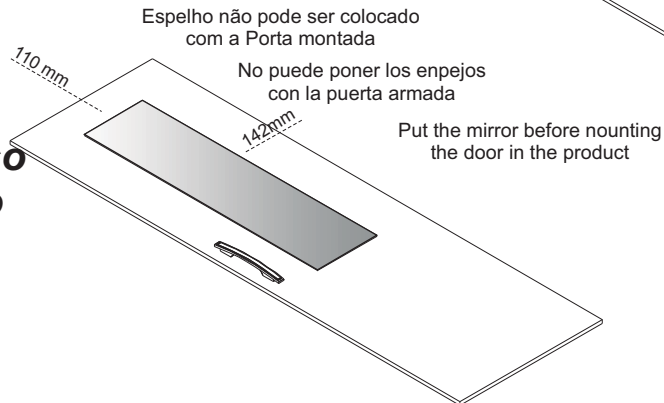
There are markings of hinges assembly in the parts (01,02,04).



# Manual Adicional para Produtos com Espelho

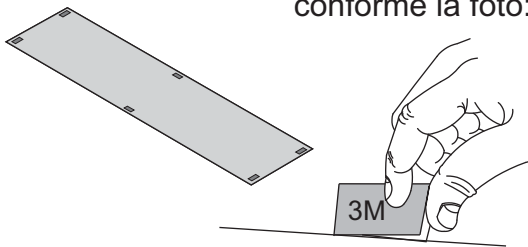
## ESPELHO/ ESPEJO / MIRROR

**1º Passo**  
**1º Paso**  
**1º Step**



**3º Passo**  
**3º Paso**  
**3º Step**

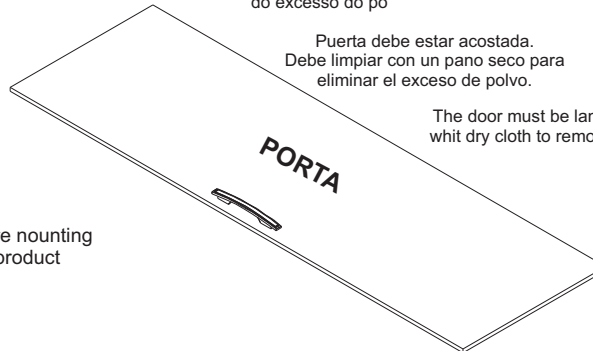
Retirando Proteção 3M como na imagem:



Quitando la Protección 3M conforme la foto:

Remove the 3M Protection as show in the picture:

Porta deve estar deitada.  
Deve ser limpa com pano seco para retirada do excesso do pó

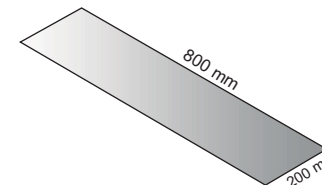


Puerta debe estar acostada.  
Debe limpiar con un pano seco para eliminar el exceso de polvo.

The door must be lang clean whit dry cloth to remove dust.

**2º Passo**  
**2º Paso**  
**2º Step**

Tamanho Espelho: 800 x 200 mm  
Tamaño del espejo: 800 x 200 mm  
Mirro Size: 800 x 200 mm

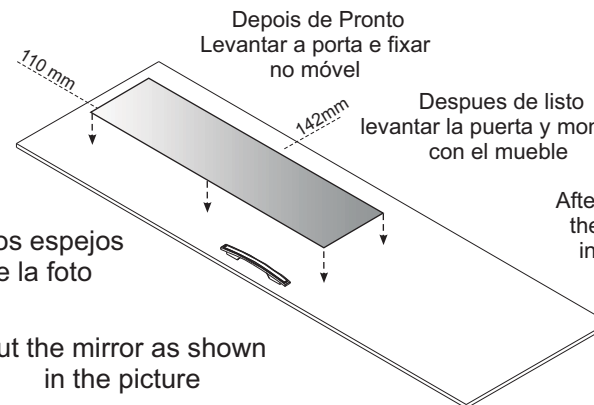


**4º Passo**  
**4º Paso**  
**4º Step**

Colocando Espelhos como na imagem:

Poniendo los espejos conforme la foto

Put the mirror as shown in the picture



Depois de Pronto  
Levantar a porta e fixar no móvel

Despues de listo  
levantar la puerta y montaje con el mueble

After ready, get up the door and fix in the product

Espejo deve ser alinhado e pressionado em cima das fitas 3M para uma perfeita colagem dos mesmos

Espejo debe estar alineado y presionado arriba de las cintas pegantes 3M para una perfecta collage con los mismos

Align and press the mirror abase the ribbons 3M for perfect fining.