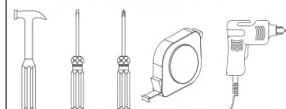


MANUAL COMPLETO COMPLETE MANUAL



DEMÓBILE Indústria de Móveis Ltda.
Rua : Jurutau, 1350 - Pq. Industrial II.
Cep.: 86703-070
Arapongas - PR - Brasil
demobile@demobile.com.br



Avisos

1. Ler atentamente as instruções do manual antes de iniciar a montagem do móvel.
2. A montagem deverá ser feita em superfície limpa e plana, aconselhamos forrar o chão com a embalagem do produto, para não danificar.
3. Os parafusos devem ser apertados periodicamente.
4. Evitar batidas e contato com objetos cortantes.
5. O peso máximo de carga informado refere-se a objetos distribuídos de maneira uniforme sobre toda área de contato da peça.

Limpeza e Conservação

Efetuar a limpeza somente com pano macio limpo e seco.
Não Utilizar produtos abrasivos ou químicos.

Garantia

1. O fabricante responsabiliza-se apenas pelas peças do produto.
2. A montagem incorreta acarretará na perda da garantia e das assistências, desta forma o produto deverá ser montado por profissional qualificado.
3. Não estão cobertos pela garantia problemas que tenham origem na utilização inadequada do produto ou na exposição do mesmo a intempéries como: infiltrações, infestação de pragas em geral, aparecimento de mofo e outros, decorrentes do ambiente de instalação.

Assistência Técnica: Em caso de peças em assistência técnica é necessário que as mesmas sejam solicitadas junto a loja ou site no qual a compra do produto foi realizada

Warnings

1. Read the manual instructions carefully before starting to assemble the furniture.
2. The assembly must be done in clean and flat surface, we advise to put the product packaging on the floor, not to damage it during the assembling.
3. The screws must be tightened periodically.
4. Avoid hitting and contacting sharp objects.
5. The payload informed refers to the objects distributed all over the piece contact area.

Cleaning and conservation

Clean the product just with a soft, cleaned and dry cloth.
Do not use abrasive or chemicals products.

Warranty

1. The manufacturer is only responsible for product parts.
2. Incorrect assembling will make you lost the guarantee and assistance, in this way the product must be assembled by qualified professional.
3. It is Not covered by the warranty problems caused by an inappropriate use of the product or product exposure even in bad weather, such as: infiltrations, pest infestation in general, appearance of mold and others, caused by the installation environment.

Technical Assistance: Damaged pieces! Ask on the stores you bought it.

Advertencias

1. Lee atentamente las instrucciones del manual antes de empezar a armar los muebles.
2. El montaje debe hacerse en superficie limpia y plana, utilice el empaque del Producto para cubrir el piso
3. Los tornillos deben ser apretados periódicamente
4. Evite golpear y chocar objetos punzantes
5. El peso máximo de carga tiene relación a los objetos distribuydos sobre toda el área de contacto de la pieza.

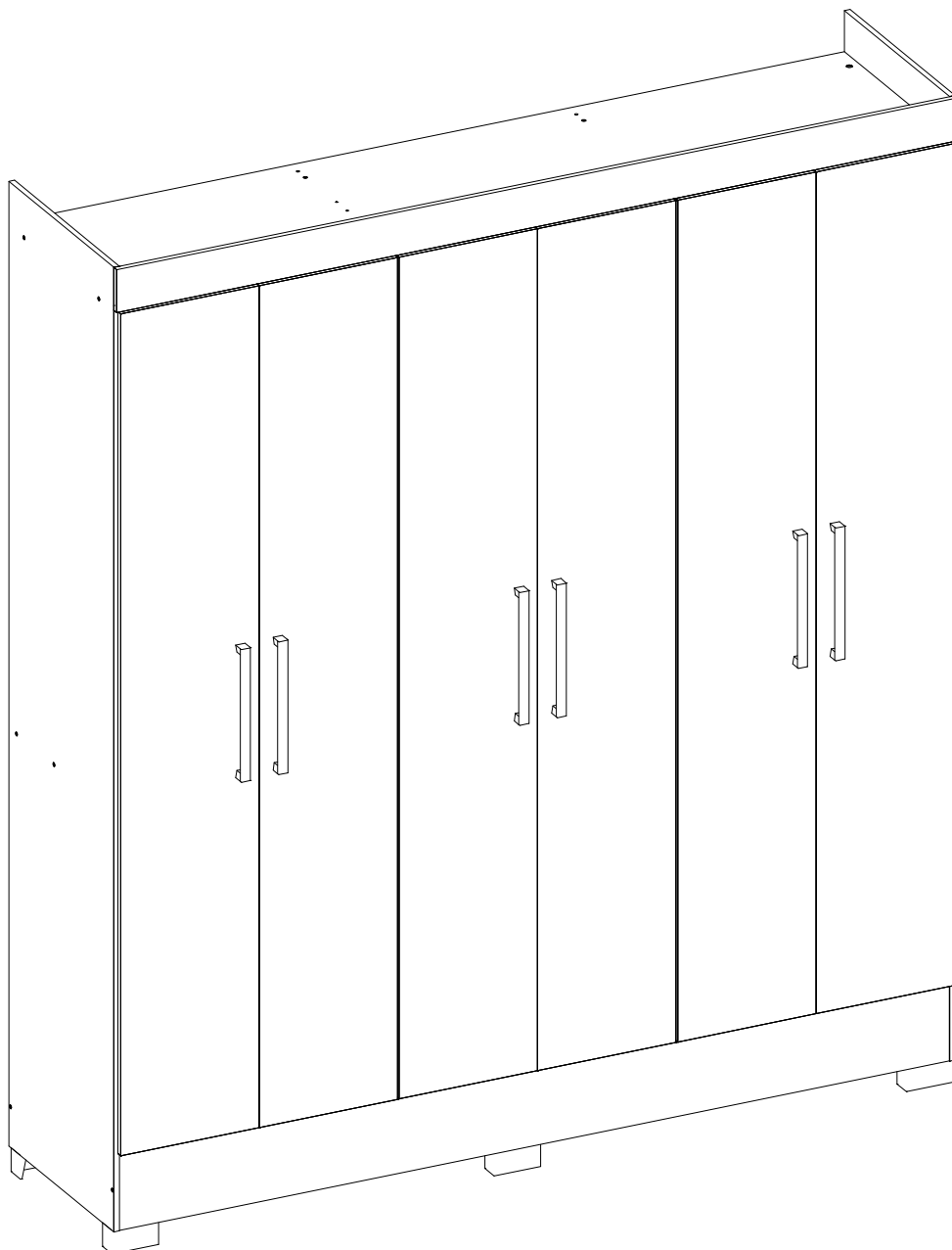
Limpeza y conservación

Limpiar solo con un trapo suave, limpio y seco
No utilice productos abrasivos o productos químicos

Garantía

1. El fabricante solo es responsable a las partes del producto.
2. Armar incorrectamente supone la pérdida de garantía y repuestos, de esta manera el producto debe ser ensamblado por profesional calificado
3. No es garantizado problemas derivados del uso inapropiado del producto, o exposición del producto al mal tiempo, como: infiltraciones, infestación de plagas en general, aparición de moho y otros.

Asistencia técnica: en caso de piezas rotas es necesario que sea solicitadas las mismas a la tienda o sitio web donde se compró el producto.



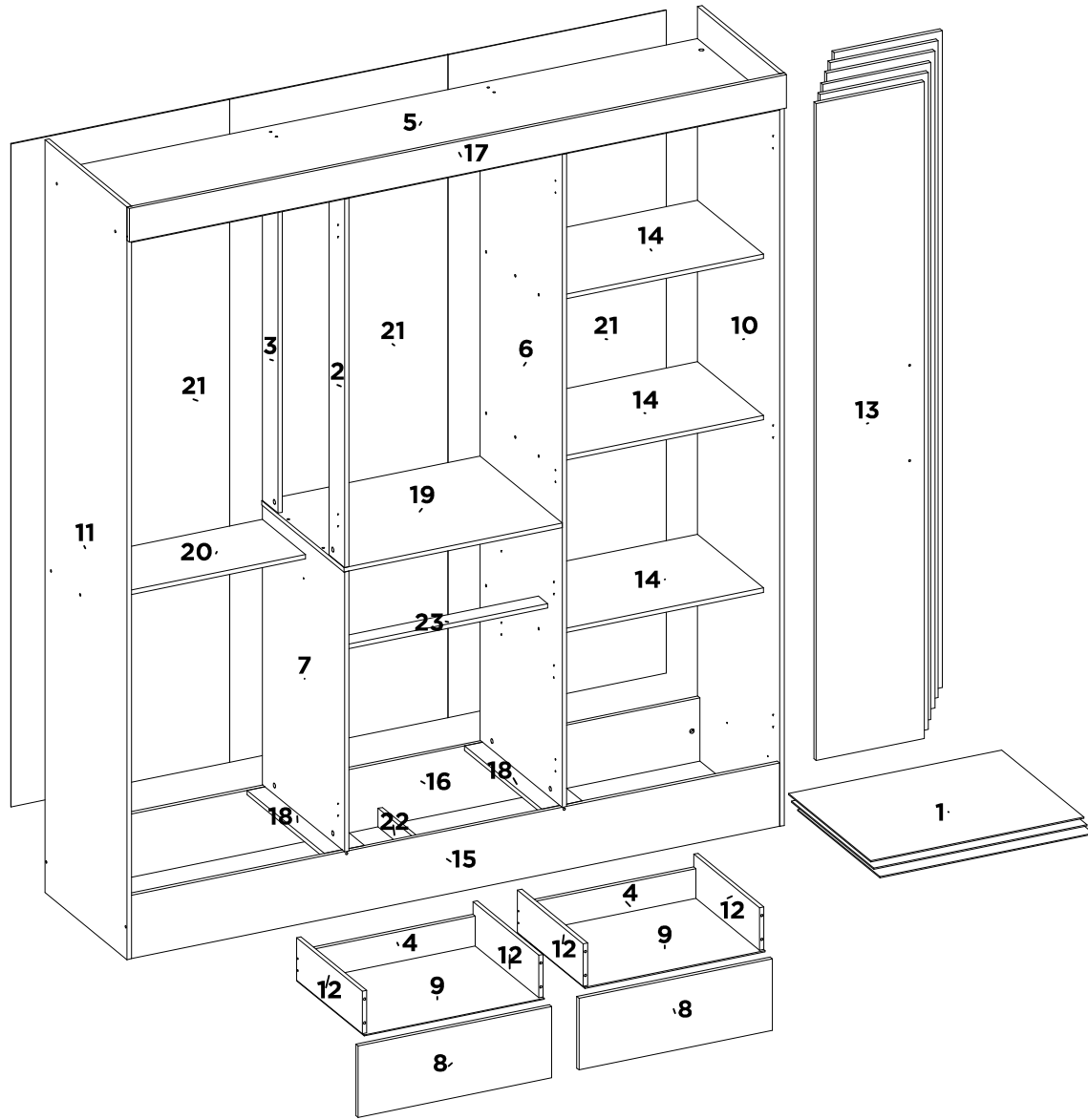
62320 GUARDA ROUPA 06 PORTAS 02 GAV VERSO

62320 WARDROBE 06 DOORS 02 DRAWERS VERSO

62320 CLOSET 06 PUERTAS 02 CAJONES VERSO

62320

GUARDA ROUPA 06 PORTAS 02 GAV VERSO
 WARDROBE 06 DOORS 02 DRAWERS VERSO
 CLOSET 06 PUERTAS 02 CAJONES VERSO

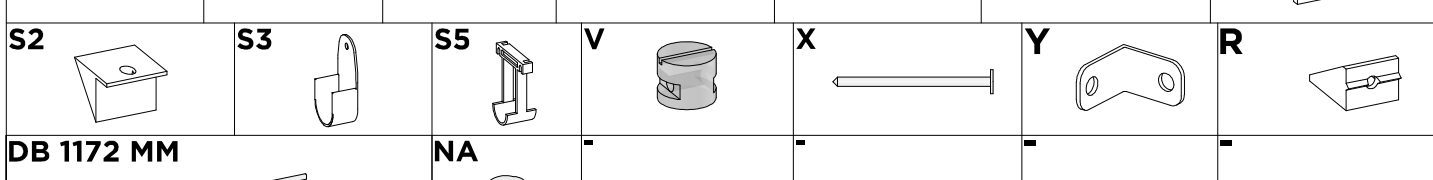
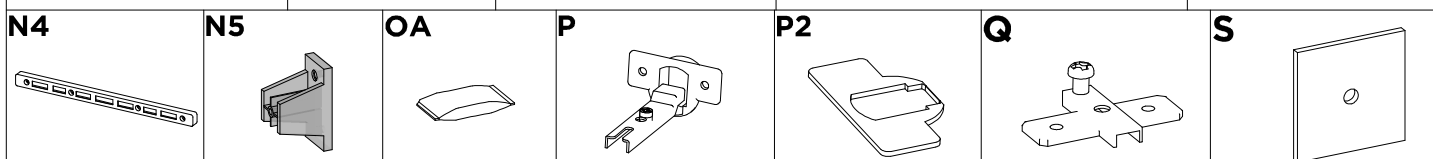
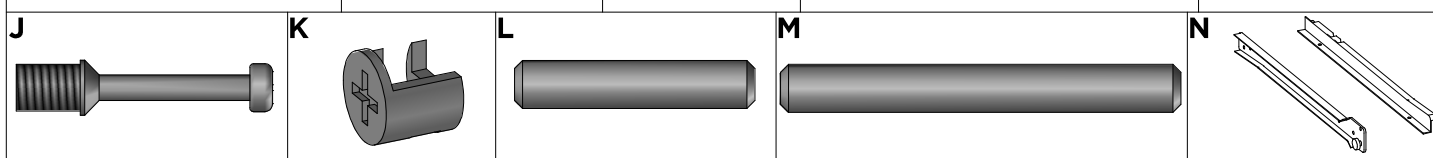
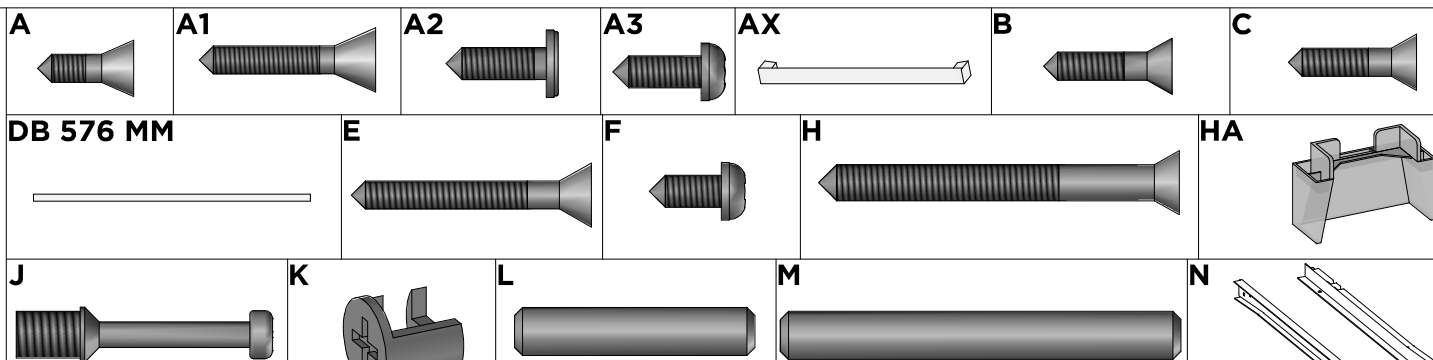


SEQ.	CODIGO	AMENDOLA TOUCH	AMENDOLA OFF WHITE	BRANCO				REF_07	DESCRIÇÃO DE PEÇAS DESCRIPTION OF PARTS DESCRIPCION DE LAS PIEZAS	DATA LANCAMENTO: DATA ATUALIZAÇÃO:	07/04/2022 27/04/2022	DIMENSÕES / QUANTIDADE DIMENSIONS / QUANTITY DIMENSIONES / CANTIDAD	QTD
1	03268	138	138	03	-	-	-	-	BASE	BASE	BASE	584 X 450 X 3	3
2	05131	138	138	03	-	-	-	-	BATENTE FRONTAL	FRONT SUPPORT	SOPORTE FRONTAL	989 X 85 X 12	1
3	05132	138	138	03	-	-	-	-	BATENTE TRASEIRO	BACK SUPPORT	SOPORTE TRASERO	989 X 85 X 12	1
4	06204	138	138	03	-	-	-	-	CONTRA FUNDO	DRAWER BACK	CONTRA FONDO	471 X 80 X 12	2
5	07197	138	138	03	-	-	-	-	CHAPEU	TOP PANEL	TAPA SUPERIOR DEL ROPERO	1776 X 450 X 12	1
6	08454	138	138	03	-	-	-	-	DIVISAO DIREITA	RIGHT DIVISION	DIVISION DERECHA	1752 X 450 X 12	1
7	08455	138	138	03	-	-	-	-	DIVISAO ESQUERDA	LEFT DIVISION	RIGHT DIVIDE	751 X 450 X 12	1
8	09256	138	138	03	-	-	-	-	FRENTE DE GAVETA	DRAWER FRONT	FRENTE DEL CAJON	530 X 192 X 12	2
9	10180	138	138	03	-	-	-	-	FUNDO GAVETA	DRAWER BASE	FONDO DEL CAJÓN	493 X 368 X 3	2
10	11616	136	136	03	-	-	-	-	LATERAL DIREITA	RIGHT SIDE PANEL	LATERAL DERECHA	2020 X 450 X 12	1
11	11617	136	136	03	-	-	-	-	LATERAL ESQUERDA	LEFT SIDE PANEL	LATERAL IZQUIERDA	2020 X 450 X 12	1
12	12053	138	138	03	-	-	-	-	LATERAL DE GAVETA	DRAWER SIDE	LATERAL DEL CAJON	360 X 114 X 12	4
13	14424	134	140	03	-	-	-	-	PORTA	DOOR	PUERTA	1763 X 296 X 12	6
14	15275	138	138	03	-	-	-	-	PRATELEIRA	SHELF	ESTANTERIA	584 X 360 X 12	3
15	16513	136	136	03	-	-	-	-	RODAPE FRONTAL	BOTTOM BOARD FRONT	ZÓCALO FRONTAL	1776 X 170 X 12	1
16	16514	20	20	20	-	-	-	-	RODAPE TRASEIRO	BOTTOM BOARD BACK	ZÓCALO TRASERO	1776 X 170 X 12	1
17	17127	136	136	03	-	-	-	-	RODATETO	TOP FRONT BOARD	MOLDURA SUPERIOR	1800 X 90 X 12	1
18	18035	20	20	20	-	-	-	-	SUPORTE DA BASE	BASE SUPPORT	SOPORTE DE BASE	424 X 110 X 12	2
19	19343	138	138	03	-	-	-	-	TAMPO GAVETEIRO	DRAWER CABINET TOP PANEL	TAPA DEL CAJÓN	598 X 450 X 12	1
20	19344	138	138	03	-	-	-	-	TAMPO DO CALCEIRO	SHELF	ESTANTERIA	584 X 235 X 12	1
21	20618	138	138	03	-	-	-	-	TRASEIRO	BACK PANEL	TRASERO	1779 X 598 X 3	3
22	27110	20	20	20	-	-	-	-	APOIO DO PE	PE SUPPORT	APOYO DEL PE	424 X 50 X 12	1
23	28149	20	20	20	-	-	-	-	TRAVESSA DA GAVETA	DRAWER'S SECURITY SUPPORT	TRAVESA DE CAJÓN	584 X 50 X 12	1

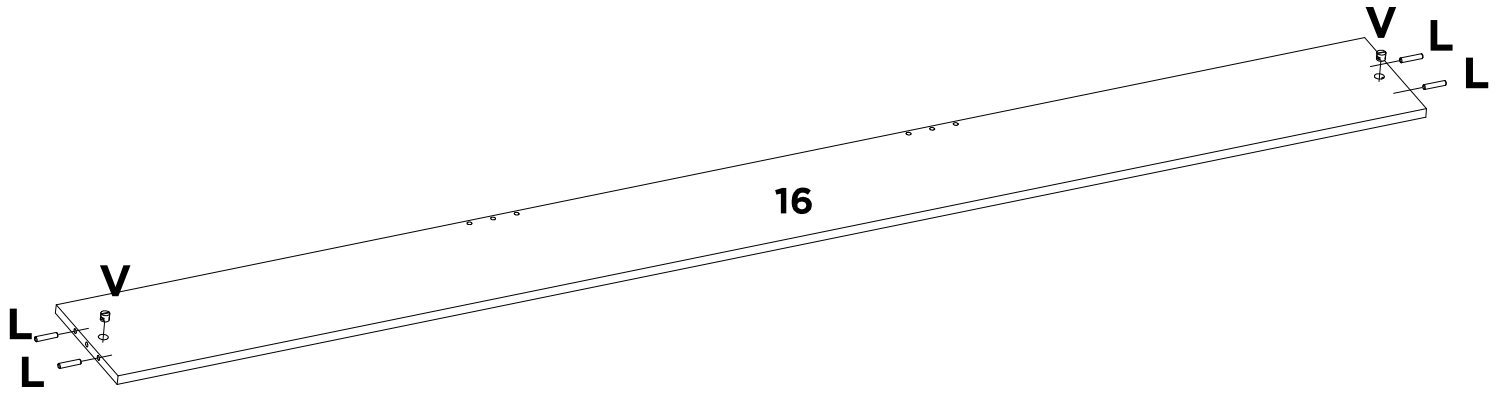
LISTA DE ACESSÓRIOS / LIST OF ACCESSORIES / LISTA DE ACCESORIOS

SEQ.	CODIGO.	DESCRIÇÃO	DESCRIPTION_EN	DESCRIPCION_ES	QTD.
A	9905002	PARAFUSO 3.5 X 12 MM CHATA PHILIPS	PHILIPS FLAT HEAD SCREW	TORNILLO CHATA PHILIPS	45
A1	9905023	PARAFUSO 3.5 X 22 MM CHATA PHILIPS	PHILIPS FLAT HEAD SCREW	TORNILLO CHATA PHILIPS	2
A2	9905008	PARAFUSO 4 X 14 MM FLANGEADO PHILIPS	PHILIPS FLANGE SCREW	TORNILLO DE BRIDA PHILIPS	24
A3	9905009	PARAFUSO 4 X 14 MM PANELA PHILIPS	PANHEAD SCREW	TORNILHO CABEZERA DE OLHA	16
AX	9904034	PUXADOR VERO F 256 MM BRONZE	HANDLE	TIRADOR	6
B	9905003	PARAFUSO 3.5 X 12 MM FLANGEADO PHILIPS	PHILIPS FLANGE SCREW	TORNILLO DE BRIDA PHILIPS	10
C	9905004	PARAFUSO 3.5 X 16 MM CHATA PHILIPS	PHILIPS FLAT HEAD SCREW	TORNILLO CHATA PHILIPS	32
DB	9901059	CABIDEIRO OBLONGO 576 X 20 X 15 MM ALUMINIO	HANGER	PERCHERO	1
DB	9901110	CABIDEIRO OBLONGO 1172 X 20 X 15 MM ALUMINIO	HANGER	PERCHERO	1
E	9905020	PARAFUSO 3.5 X 30 MM CHATA PHILIPS	PHILIPS FLAT HEAD SCREW	TORNILLO CHATA PHILIPS	20
F	9905007	PARAFUSO 4 X 12 MM PANELA PHILIPS	PANHEAD SCREW	TORNILHO CABEZERA DE OLHA	72
H	9905015	PARAFUSO 4.5 X 45 MM CHATA PHILIPS	PHILIPS FLAT HEAD SCREW	TORNILLO CHATA PHILIPS	32
HA	9918009	PE 100 X 50 X 40 MM PLASTICO RETANGULAR U	PLASTIC FOOT	PATA DE PLASTICO	6
J	9920029	PINO MINIFIX 12 MM	MINIFIX PIN	PINO MINIFIX	4
K	9920009	CASTANHA MINIFIX 12 MM	MINIFIX CHESTNUT	LOS SIMPSON	4
L	9920011	CAVILHAS 6 X 30 MM	WOODEN PEG	CLAVIJA DE MADERA	50
M	9920012	CAVILHAS 6 X 50 MM	WOODEN PEG	CLAVIJA DE MADERA	2
N	9913017	CORREDICA 350 MM METAL LIGHT BIGFER	METAL SLIDE	RIEL METALICO	2
N4	9913007	CORREDICA 255 X 16 X 10 MM PLASTICA	PLASTIC RUMER	RIEL PLASTICO	2
N5	9920018	DISTANCIADOR CORREDICA 48 X 32 X 20 MM PLASTICO	CORREDIC DISTANCER	DISTANCIADOR CORREDICO	8
NA	9924005	TAPA FURO 6 MM	CAP	TAPA AGUJERO	6
OA	9912006	SACHET DE COLA 10 GRAMAS	GLUE	COLA	1
P	9920020	DOBRADICA ALTA 26 MM ESTAMPADA	HINGE	BISAGRA	18
P2	9920064	DISTANCIADOR PARA DOBRADICA PLASTICO 26 MM	HINGE SPACER	DISTANCIADOR DE BISAGRA	18
Q	9920005	CALCO DOBRADICA 5 MM	CHOCK	CALCE	18
R	9920025	FIXADOR 90 GRAUS	90 DEGREE FASTENER	FIJADOR 90 GRADOS	5
S	9920026	FIXADOR DE FUNDO 10 X 10 MM	BOOTOM FASTENER	FIJADOR DE FONDO	24
S2	9920058	SUPORTE TRIANGULAR 14 X 14	TRIANGULAR SUPPORT	APOYO TRIANGULAR	2
S3	9920038	SUPORTE CABIDE OBLONGO 20 MM	HANGER SUPPORT	SOPORTE DE PERCHERO	4
S5	9920039	SUPORTE CABIDEIRO U	CABIDEIRO SUPPORT	SUPORTE CABIDEIRO	1
V	9920030	PORCA CILINDRICA 9 X 12 MM	CYLINDRICAL NUT	TUERCA CILINDRICA	28
X	9906002	PREGO 9X9 MM	NAIL	CLAVO	130
Y	9920006	CANTONEIRA METALICA 16 MM	METAL ANGLE BRACKET	ESQUINERAS METALICAS	12

Acessórios/Accessories/Accessories

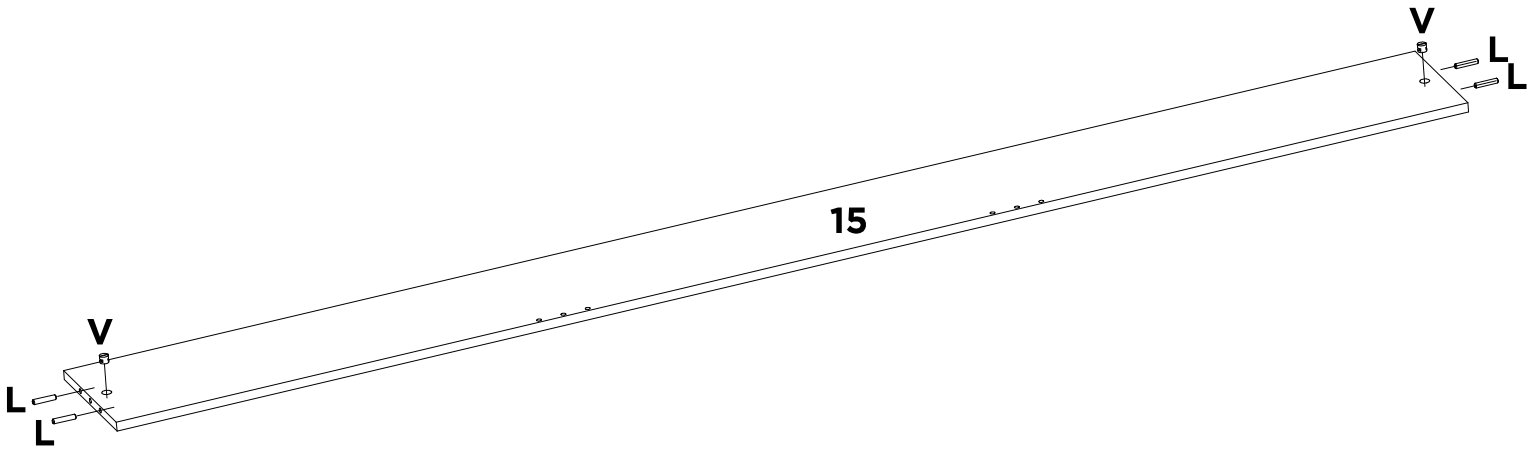


01



L	V	-	-	-	-	-	-
X4	X2	-	-	-	-	-	-

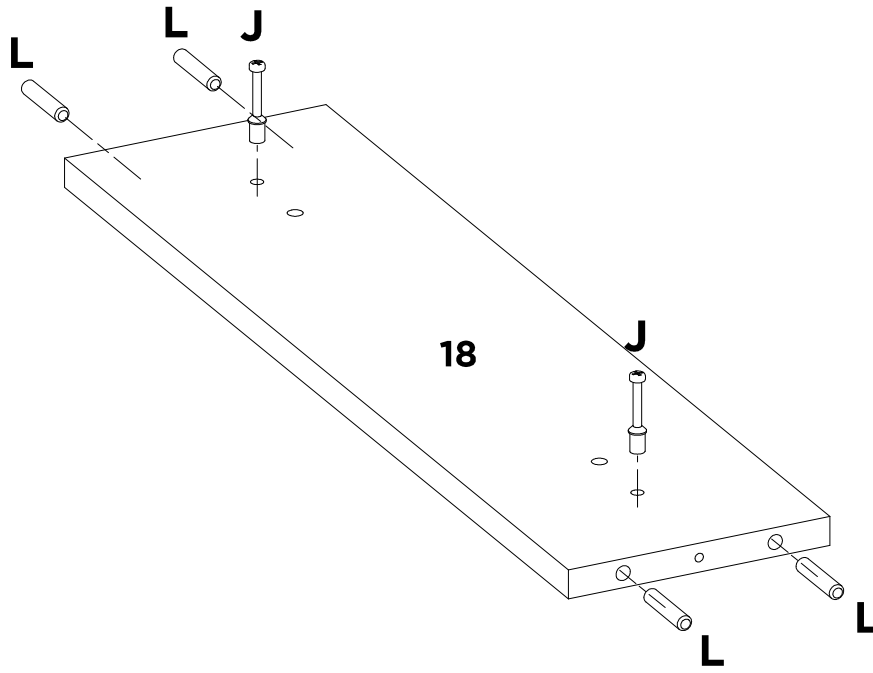
01A



L	V	-	-	-	-	-	-
X4	X2	-	-	-	-	-	-

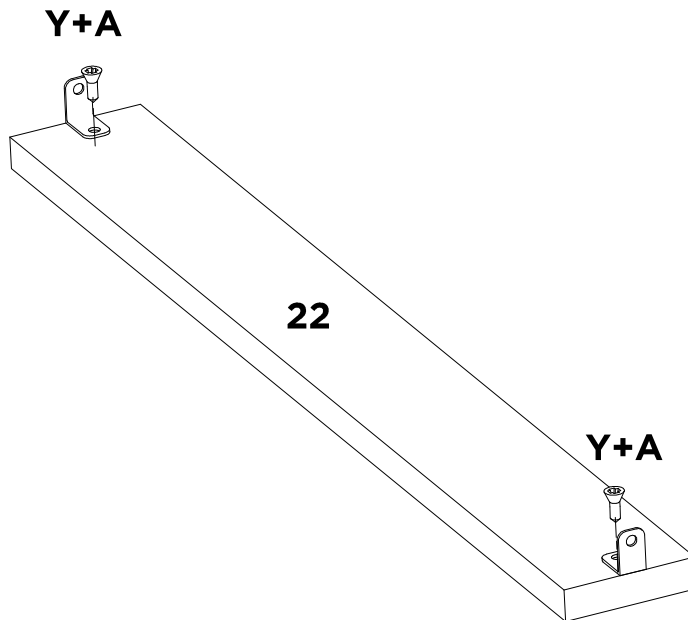
02

2x



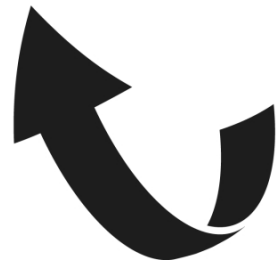
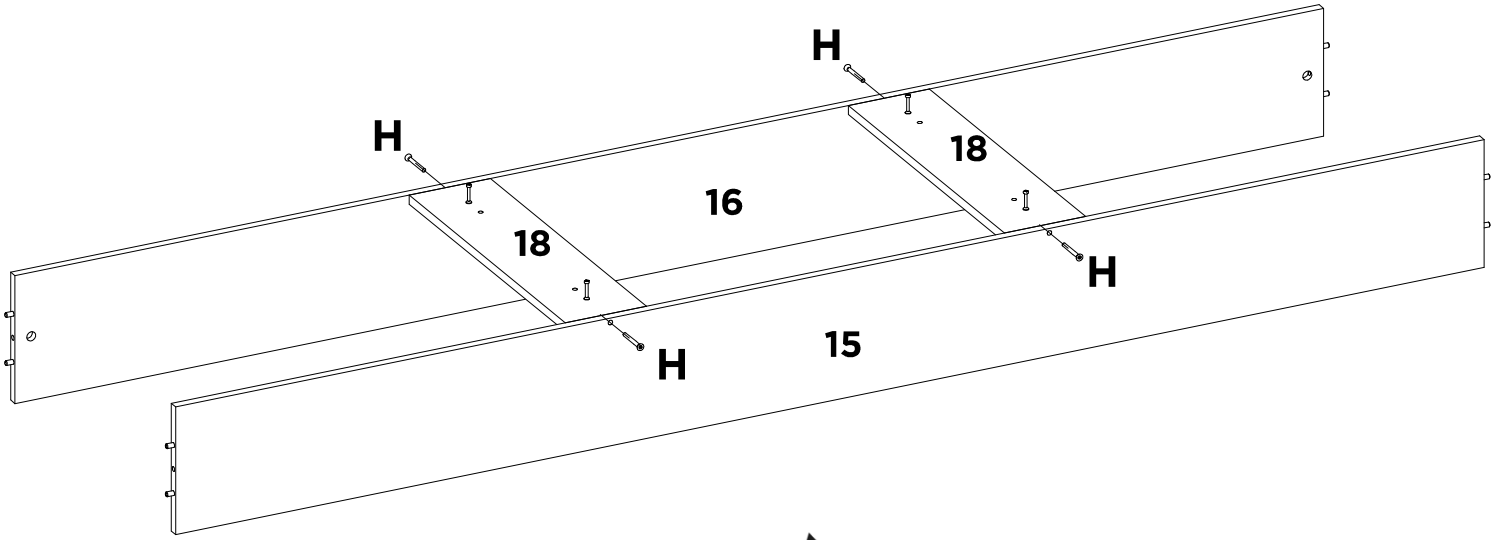
L	J	-	-	-	-	-	-
X8	X4	-	-	-	-	-	-

02A



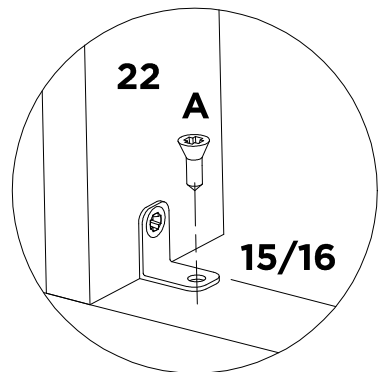
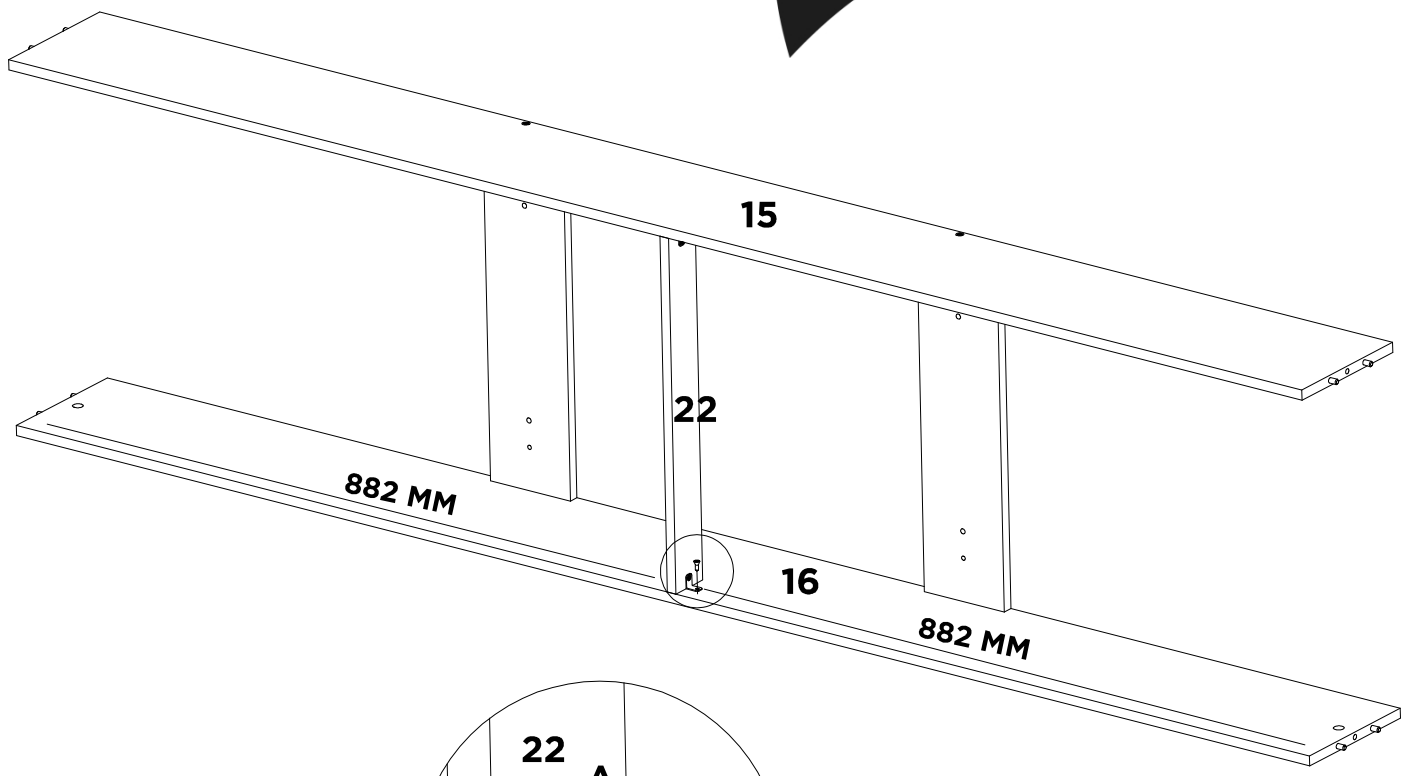
Y	A	-	-	-	-	-	-
X2	X2	-	-	-	-	-	-

03



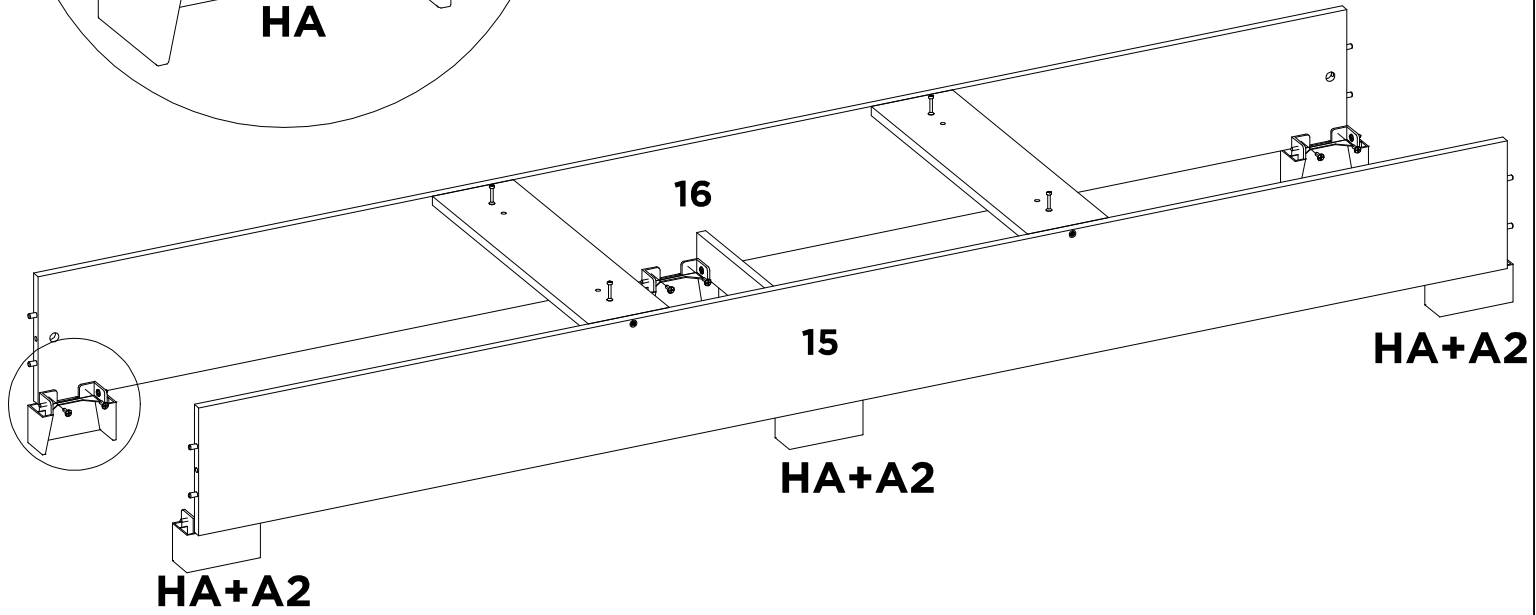
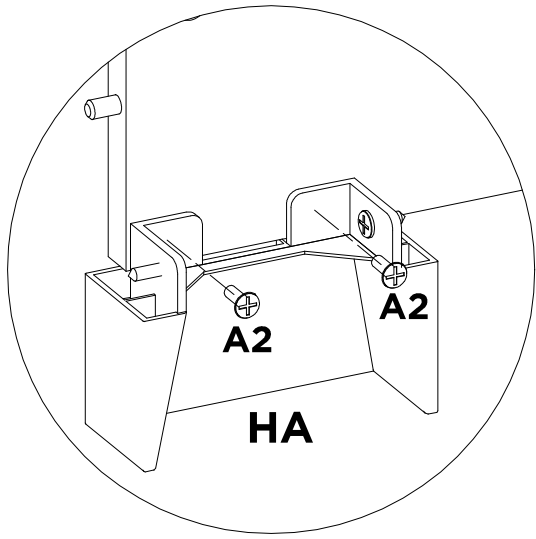
H	-	-	-	-	-	-	-
X4	-	-	-	-	-	-	-

04



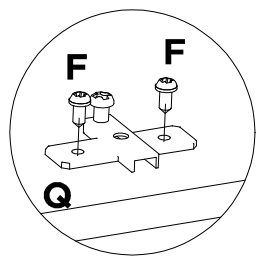
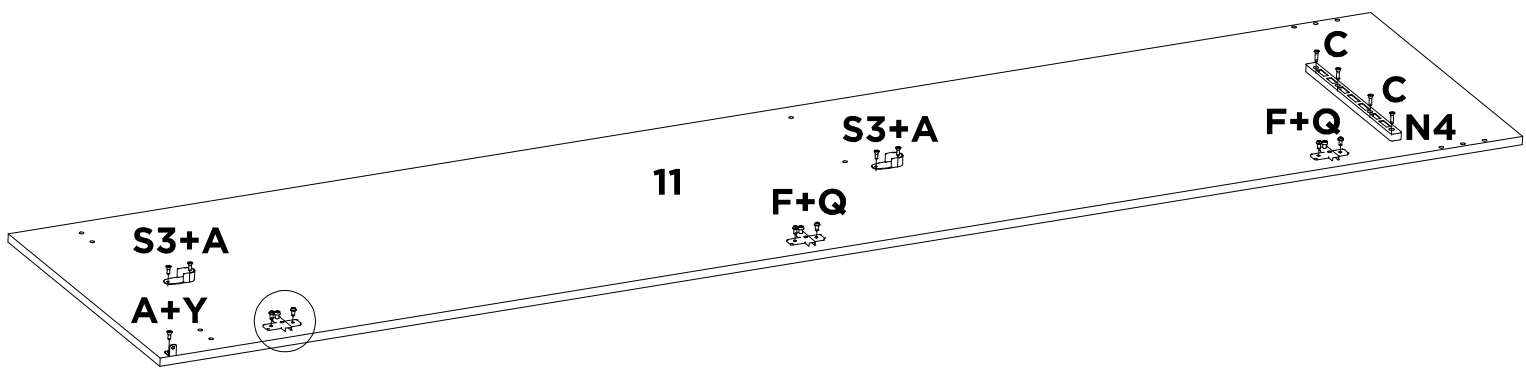
A	-	-	-	-	-	-	-
X2	-	-	-	-	-	-	-

05



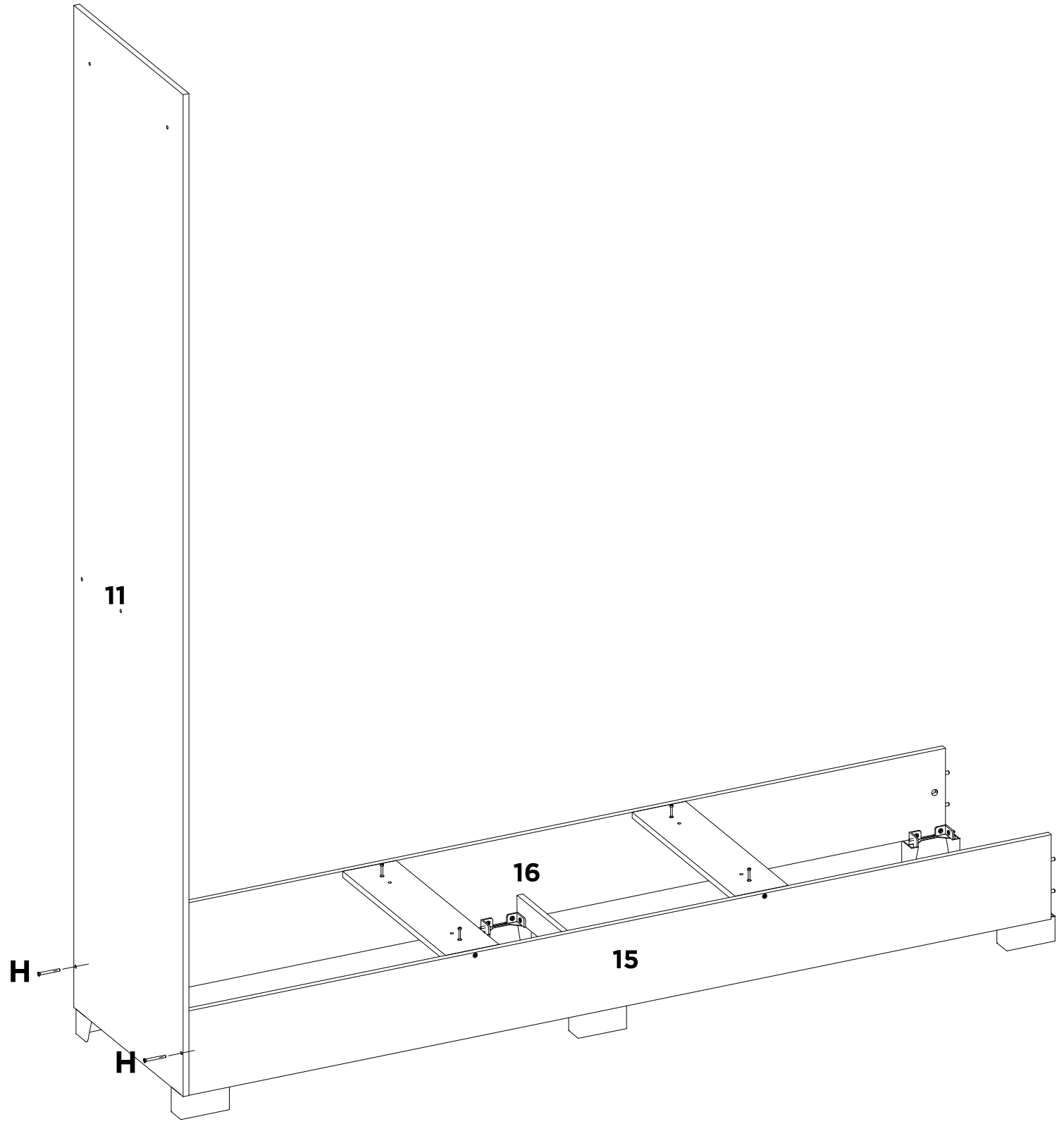
HA	A2	-	-	-	-	-	-
X6	X24	-	-	-	-	-	-

06



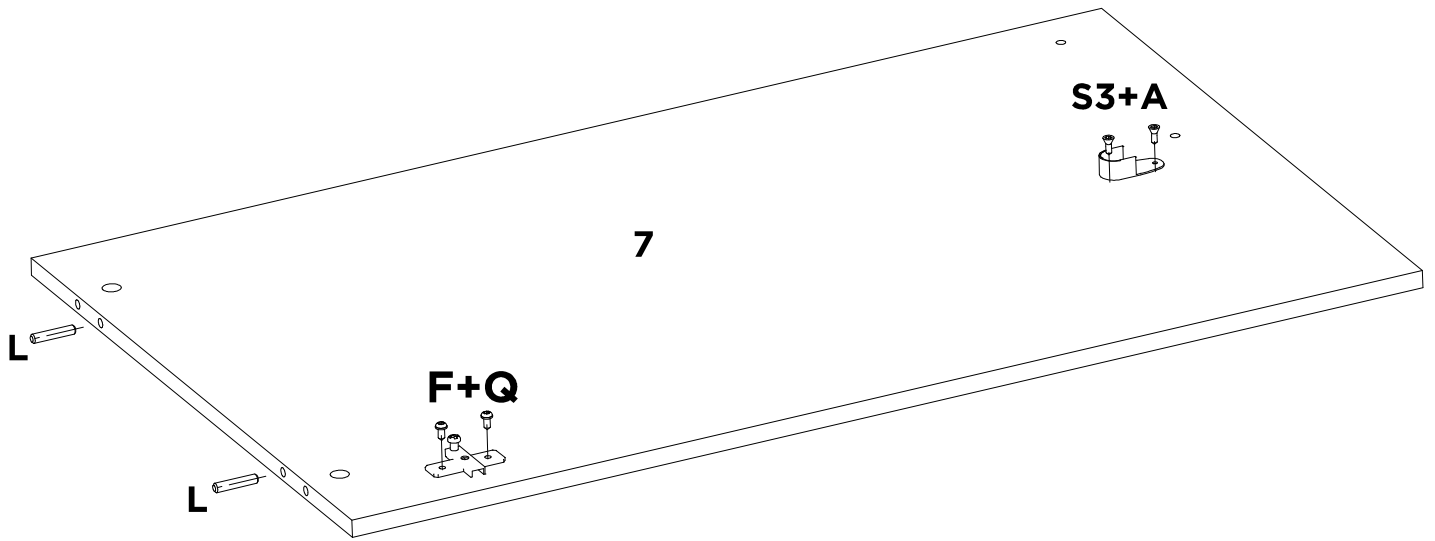
F	Q	S3	A	N4	C	Y	-
X6	X3	X2	X5	X1	X4	X1	-

07



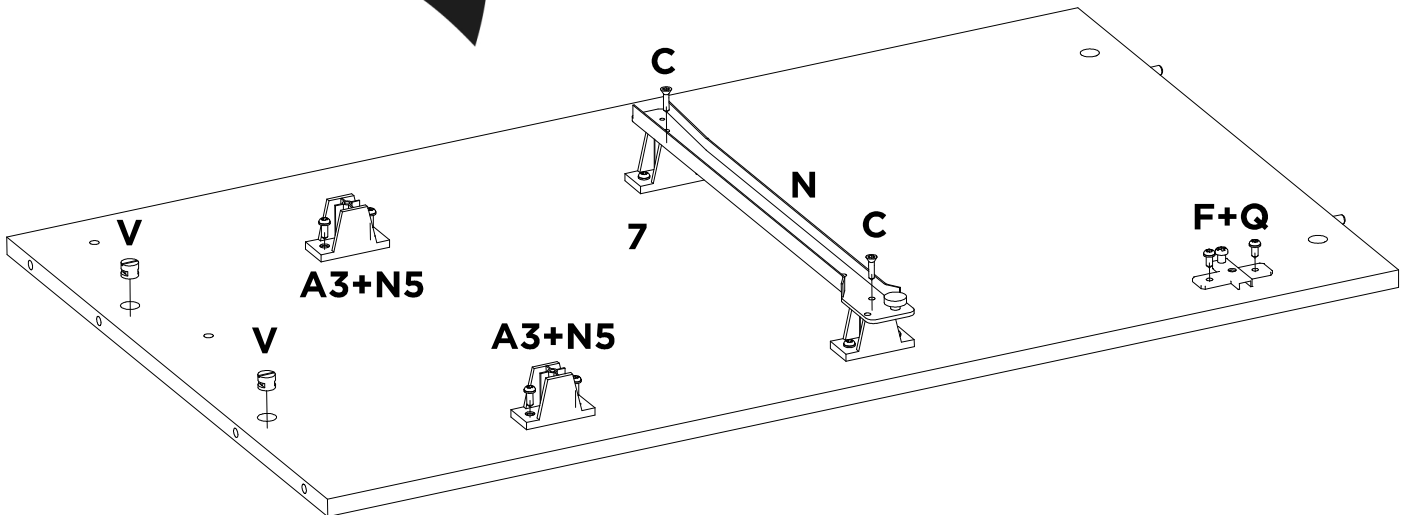
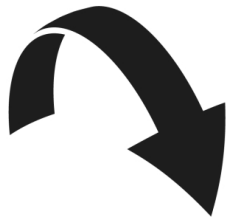
H	-	-	-	-	-	-	-
X2	-	-	-	-	-	-	-

08



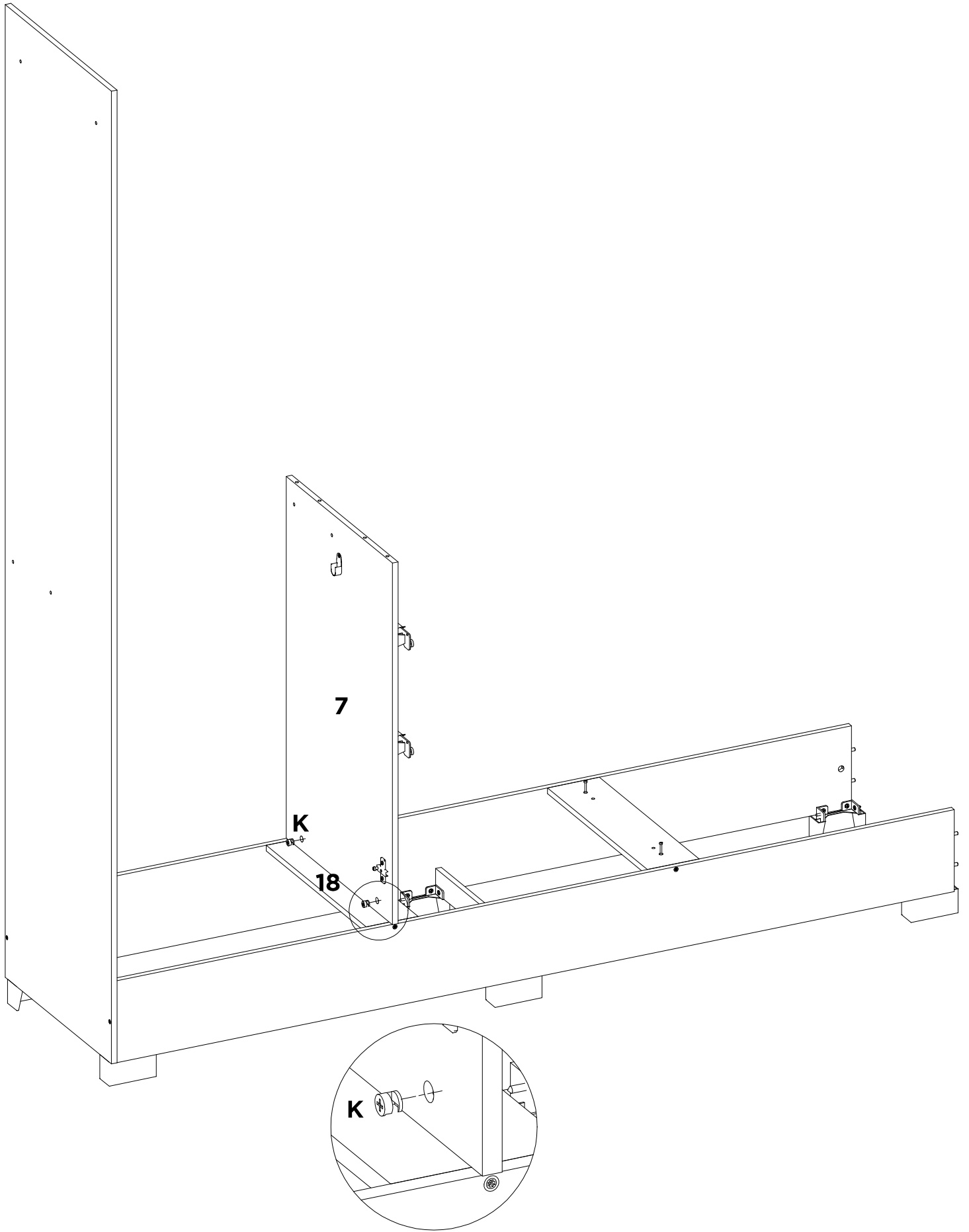
L	S3	A	Q	F	-	-	-
X2	X1	X2	X1	X2	-	-	-

08A



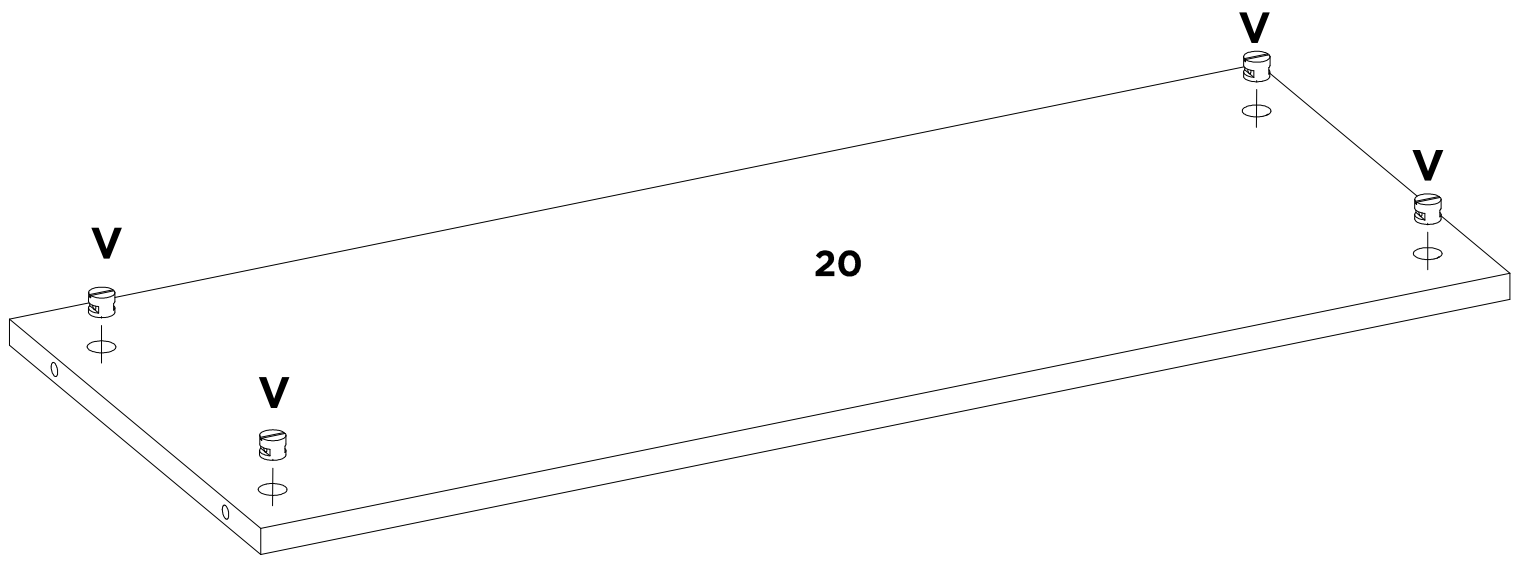
N5	A3	N	C	Q	F	-	-
X4	X8	X2	X4	X1	X2	-	-

09



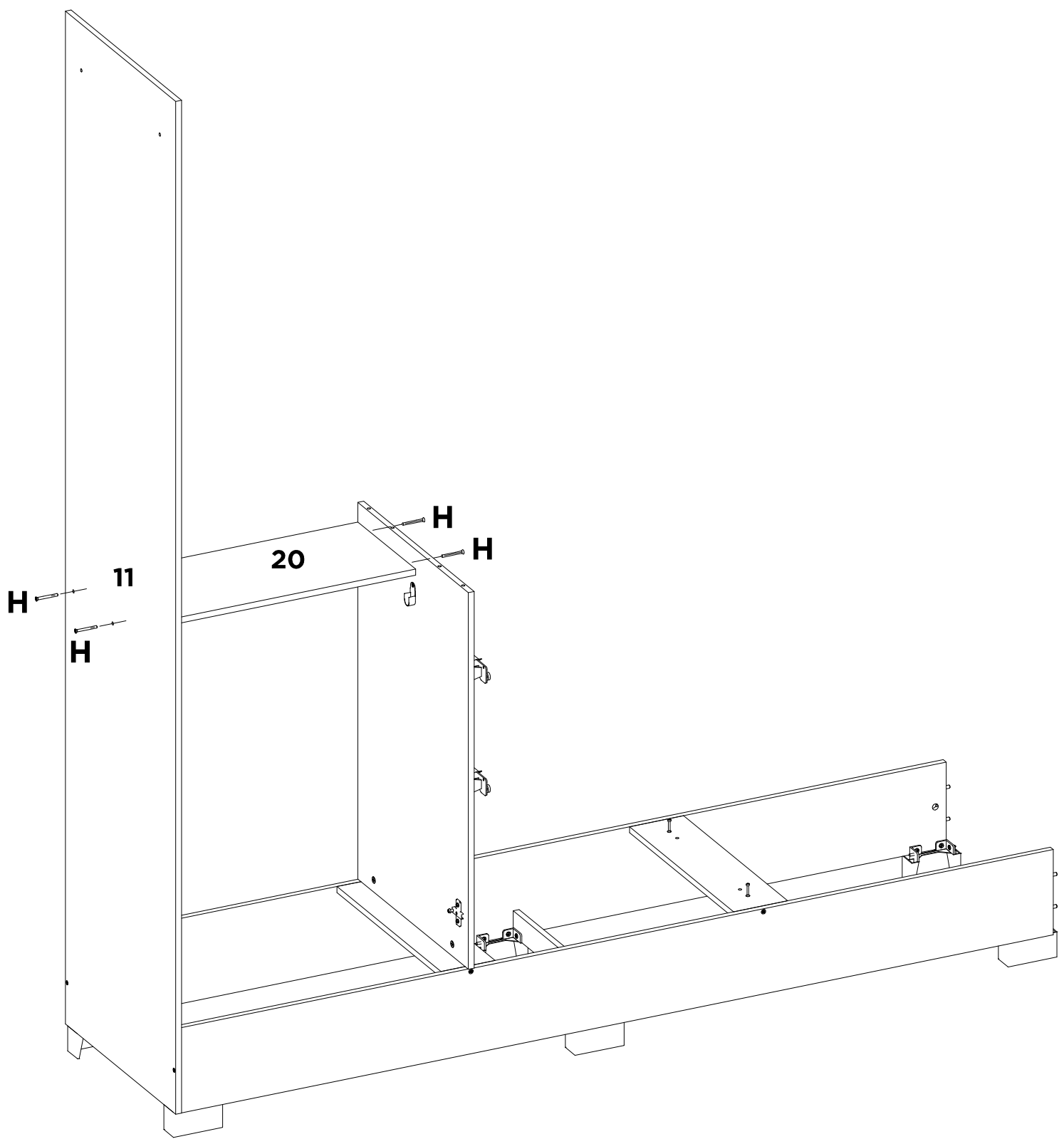
K	-	-	-	-	-	-	-
X2	-	-	-	-	-	-	-

10



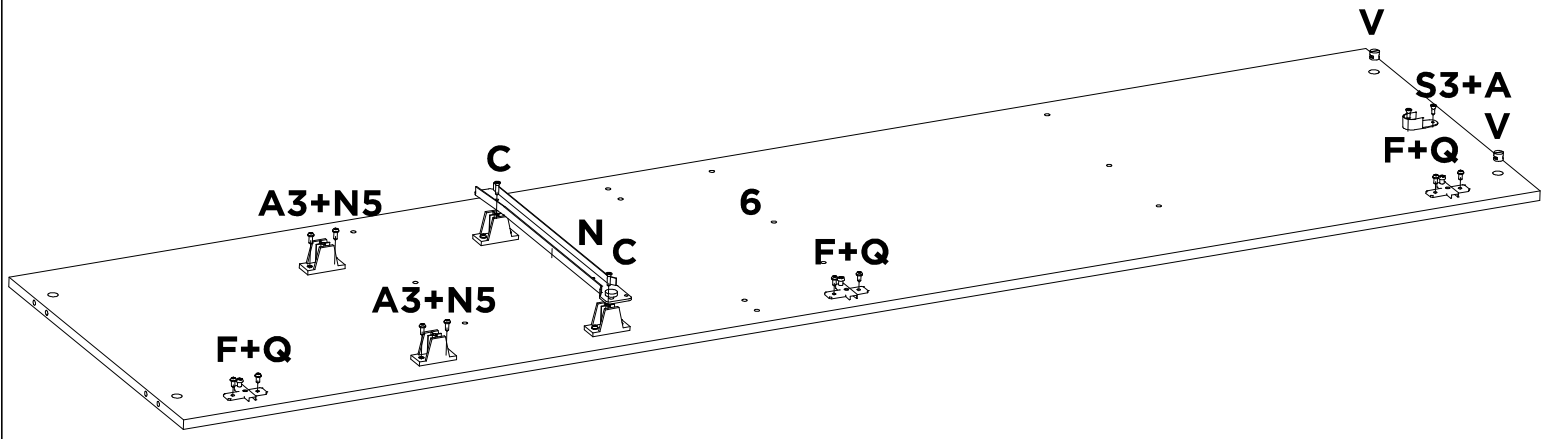
V	-	-	-	-	-	-	-
X4	-	-	-	-	-	-	-

11



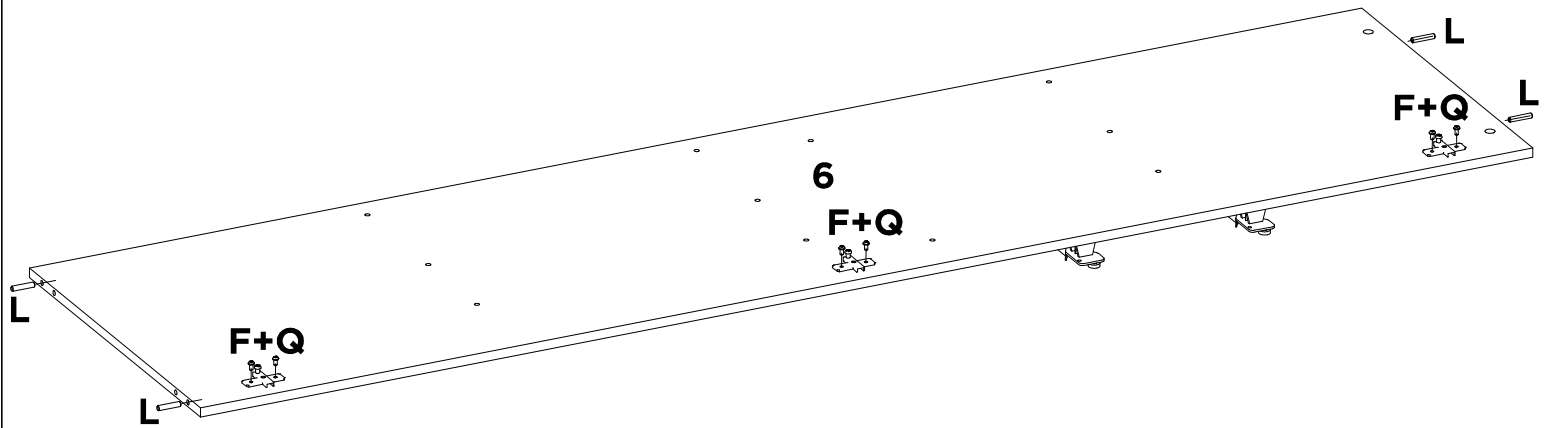
H	-	-	-	-	-	-	-
X4	-	-	-	-	-	-	-

12

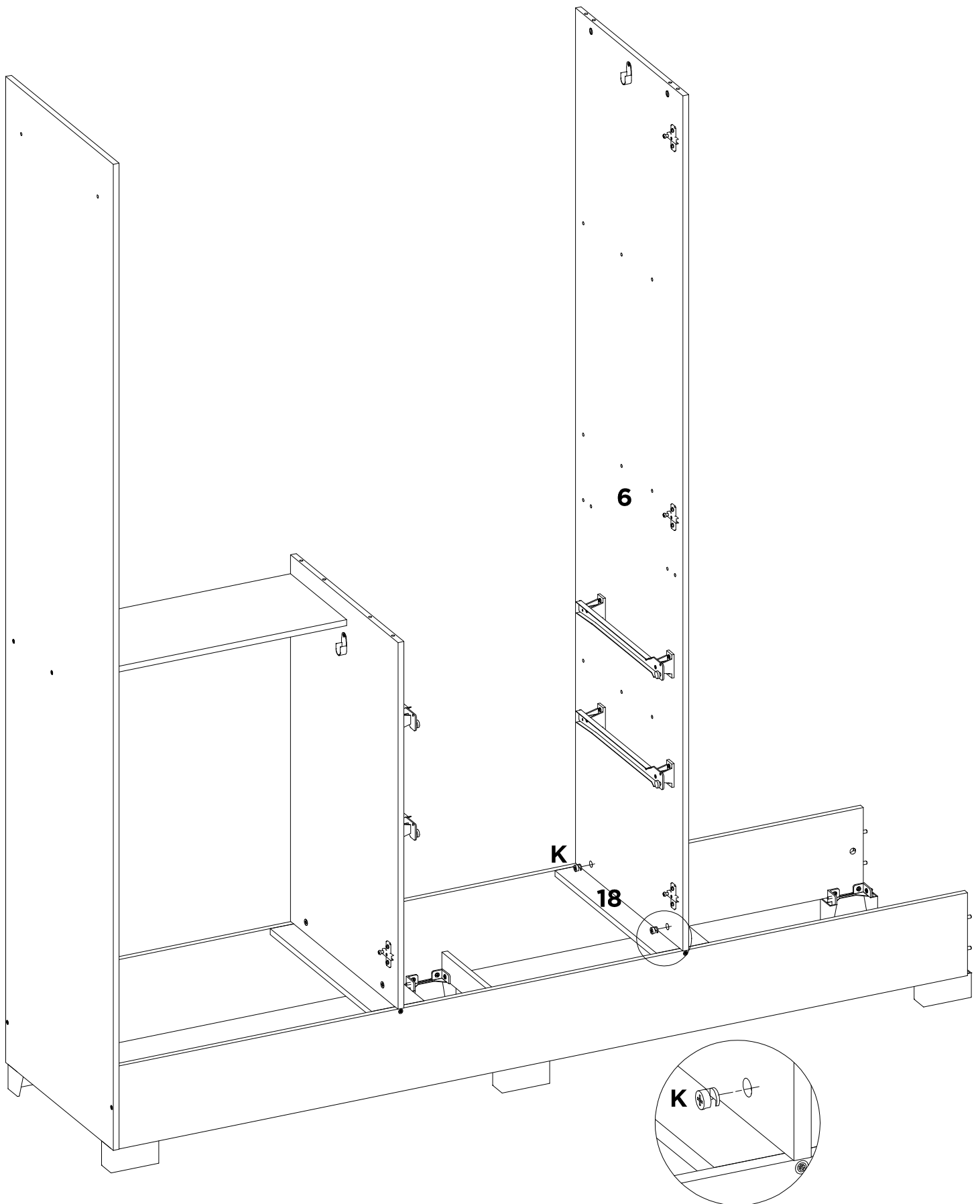


Q	F	S3	A	N5	A3	N	C	V
X3	X6	X1	X2	X4	X8	X2	X4	X2

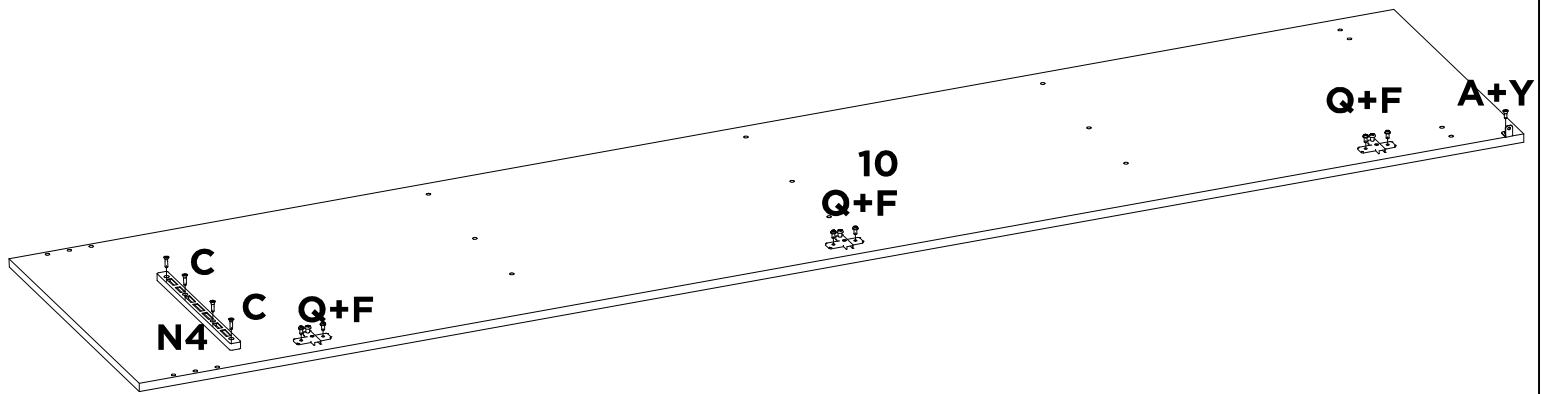
12A



Q	F	L	-	-	-	-	-
X3	X6	X4	-	-	-	-	-

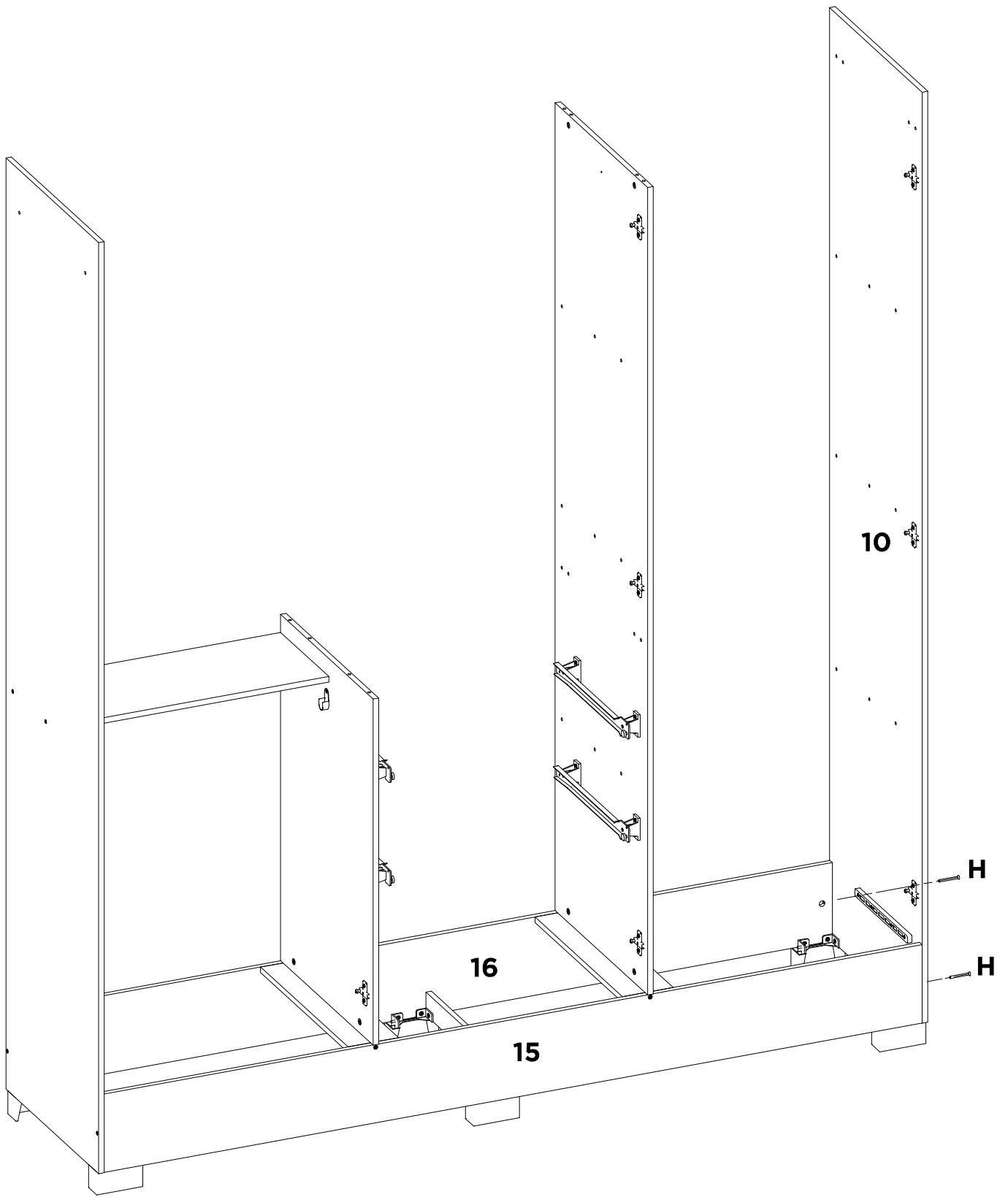


K	-	-	-	-	-	-	-
X2	-	-	-	-	-	-	-



N4	C	Q	F	A	Y	-	-
X1	X4	X3	X6	X1	X1	-	-

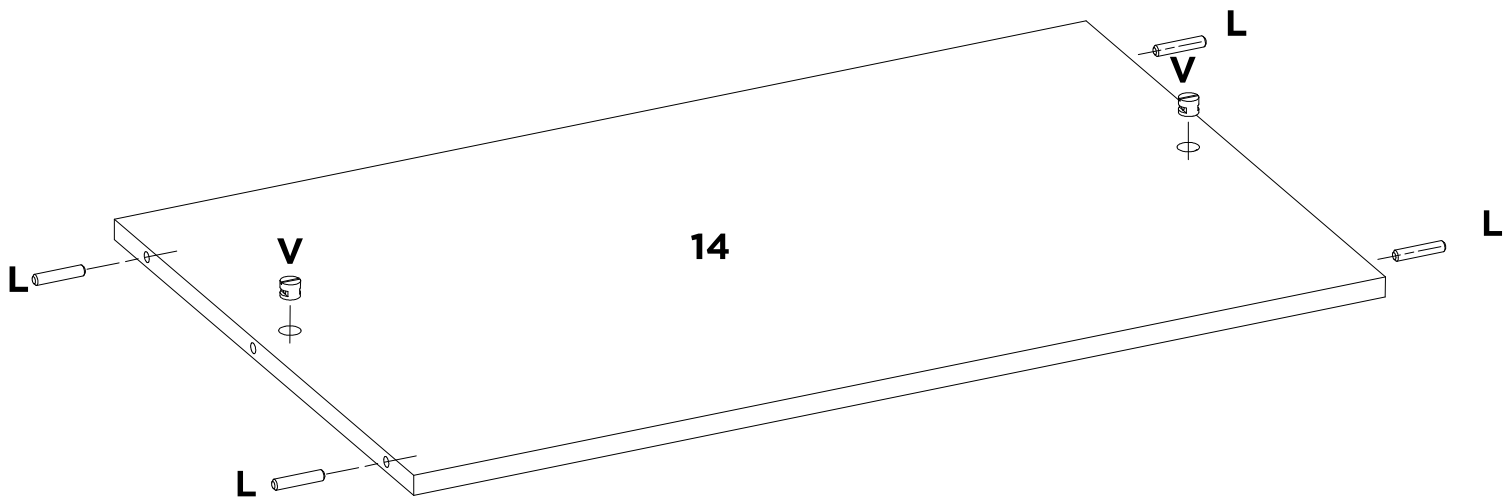
15



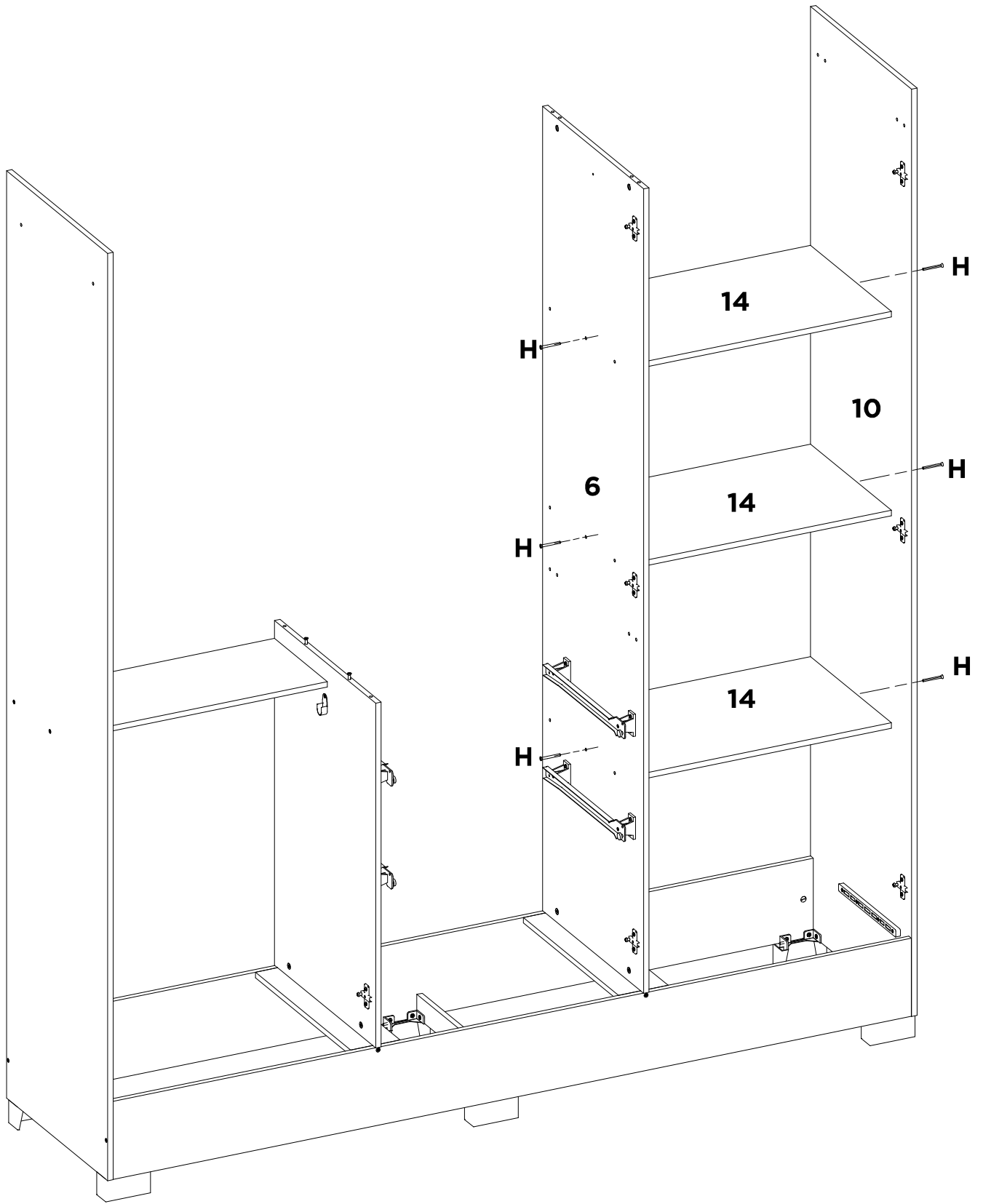
H

X2

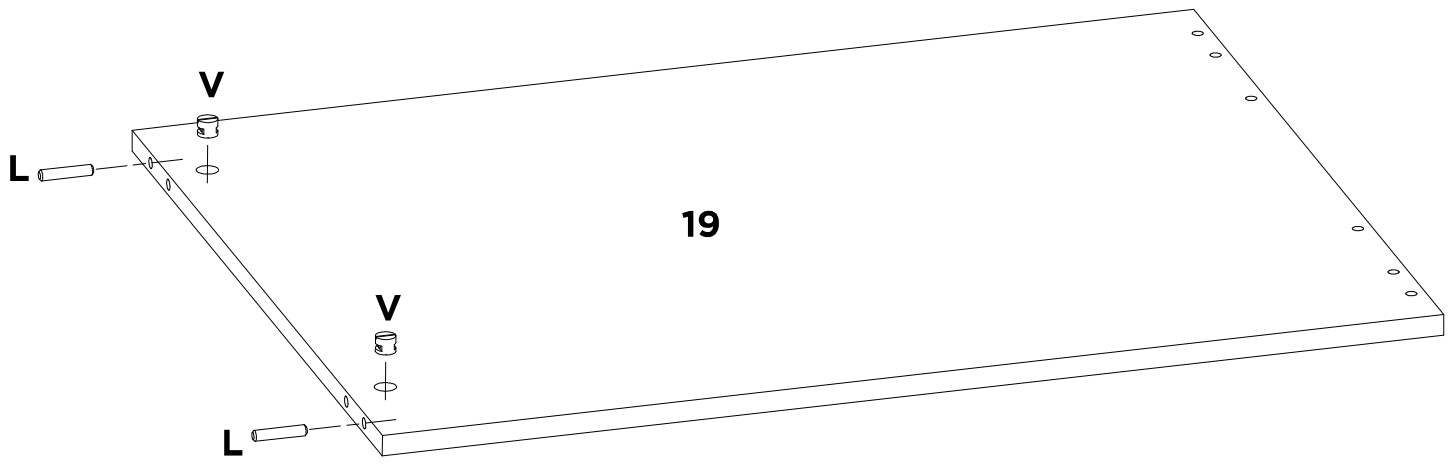
-	-	-	-	-	-	-	-
-	-	-	-	-	-	-	-



L	V	-	-	-	-	-	-
X12	X6	-	-	-	-	-	-

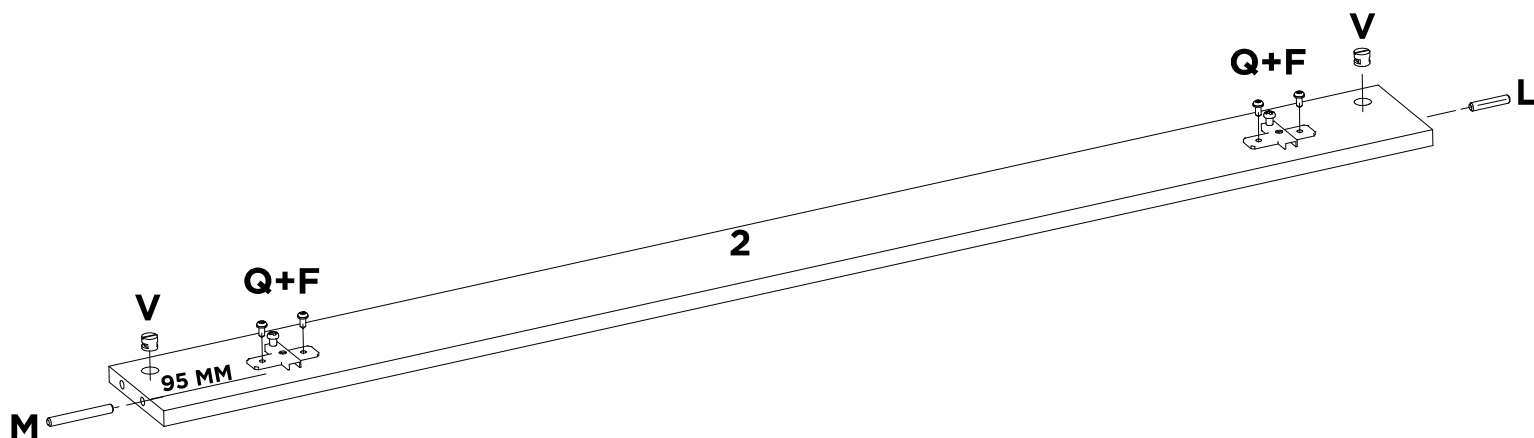


H	-	-	-	-	-	-	-
X6	-	-	-	-	-	-	-



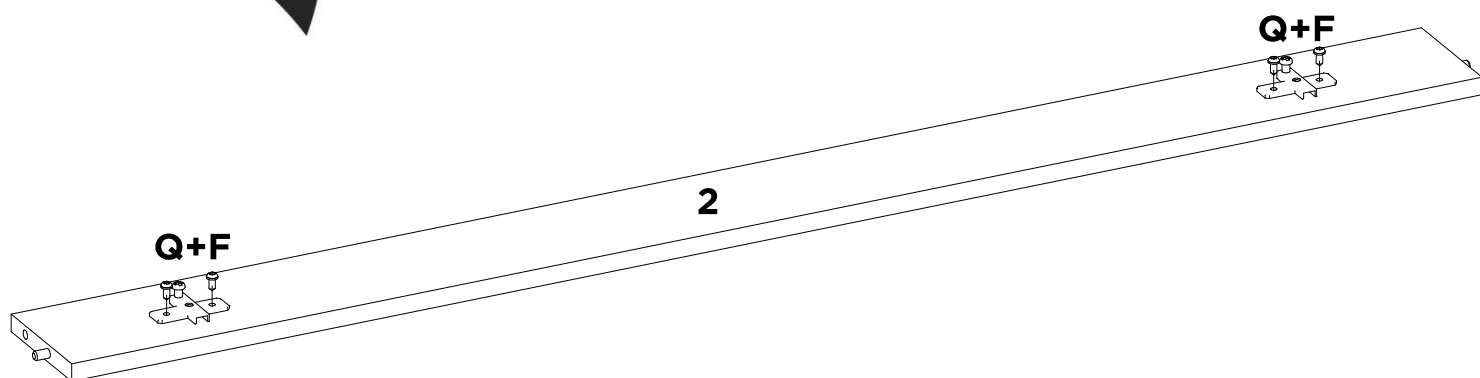
L	V	-	-	-	-	-	-
X2	X2	-	-	-	-	-	-

19

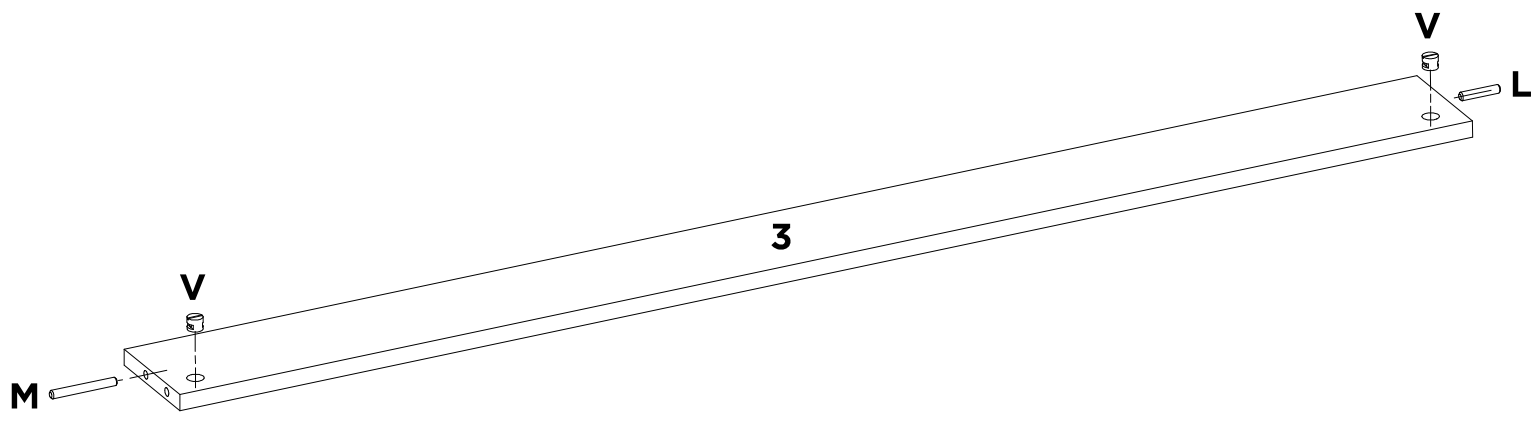


M	L	Q	F	V	-	-	-
X1	X1	X2	X4	X2	-	-	-

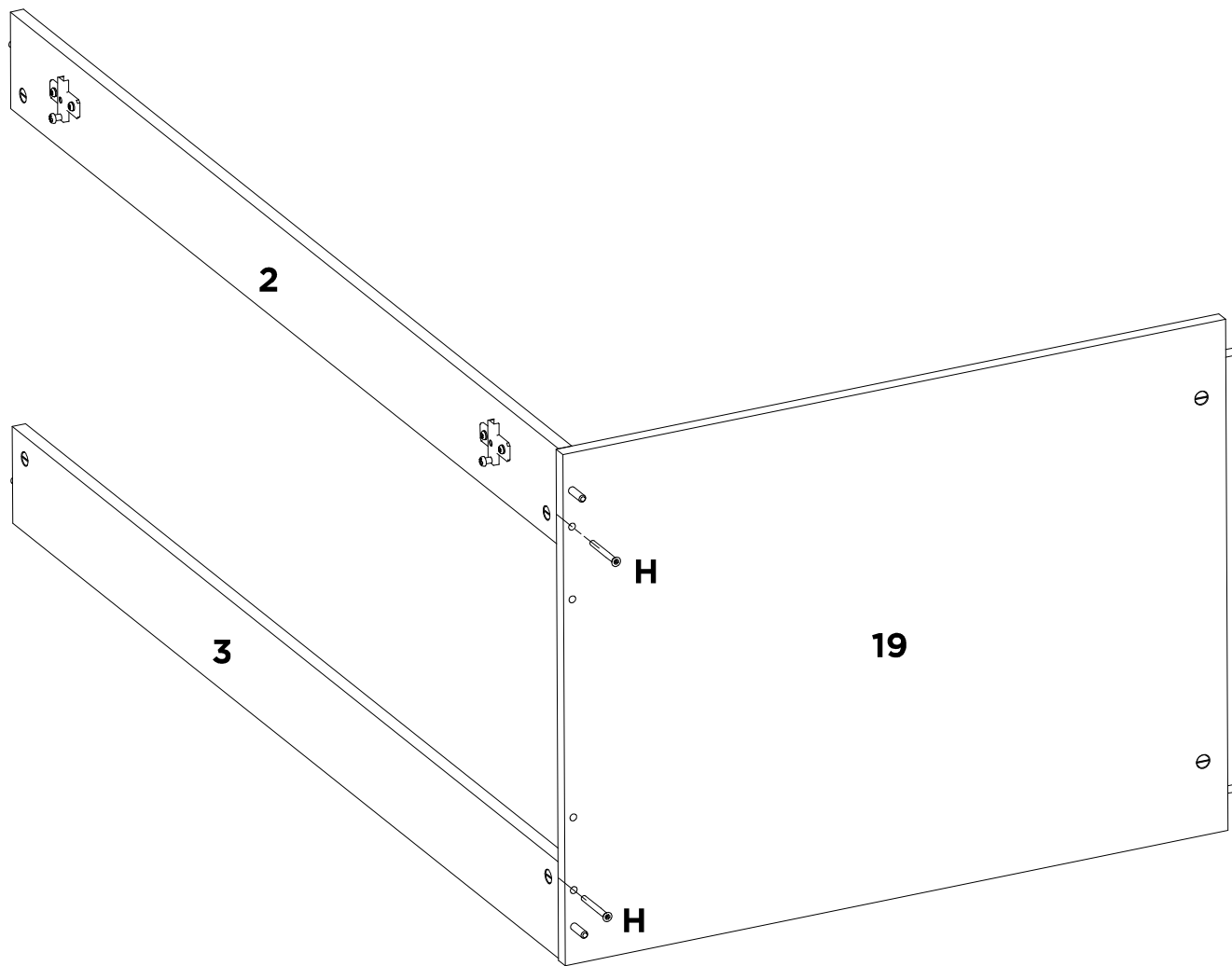
19A



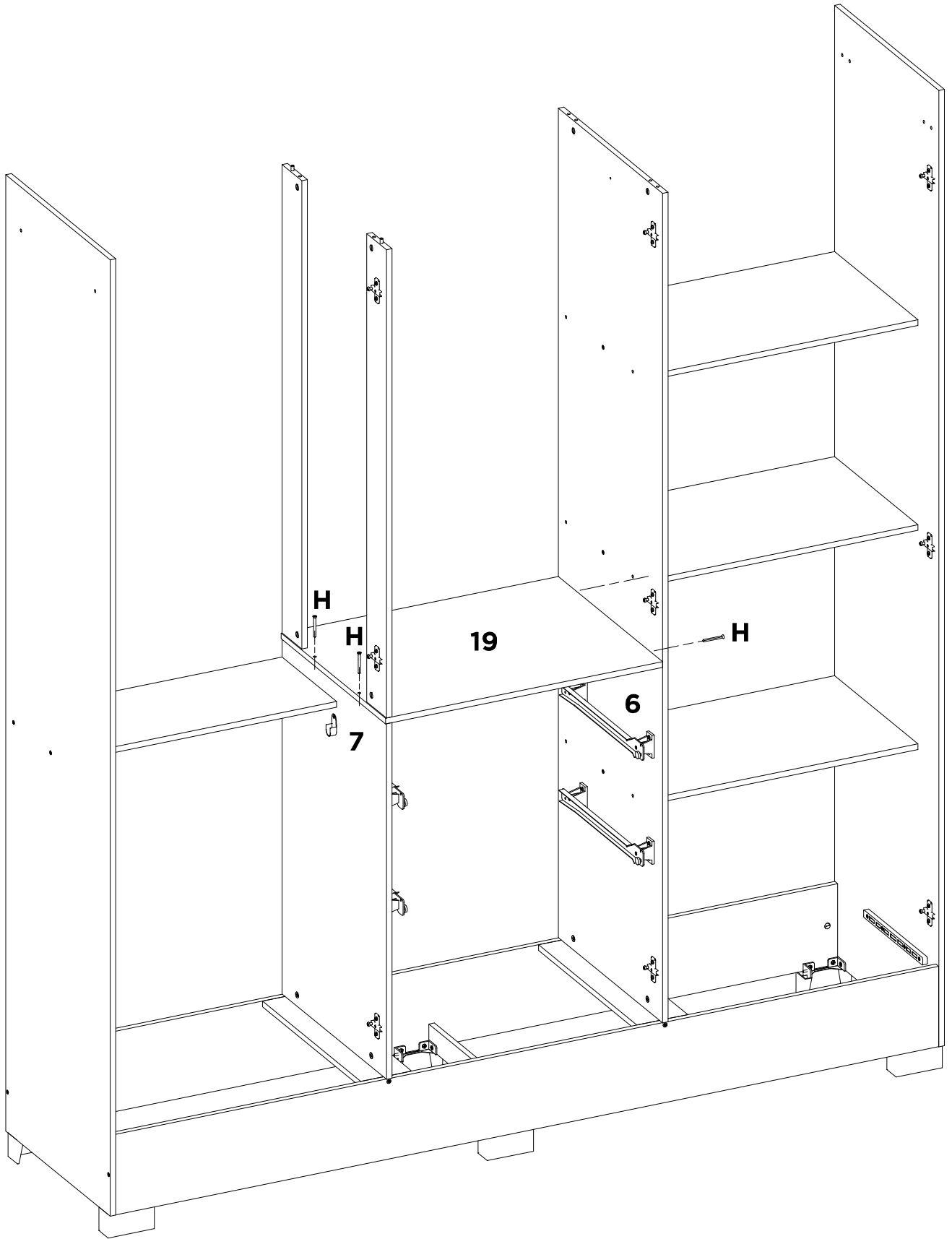
Q	F	-	-	-	-	-	-
X2	X4	-	-	-	-	-	-



M	L	V	-	-	-	-	-
X1	X1	X2	-	-	-	-	-

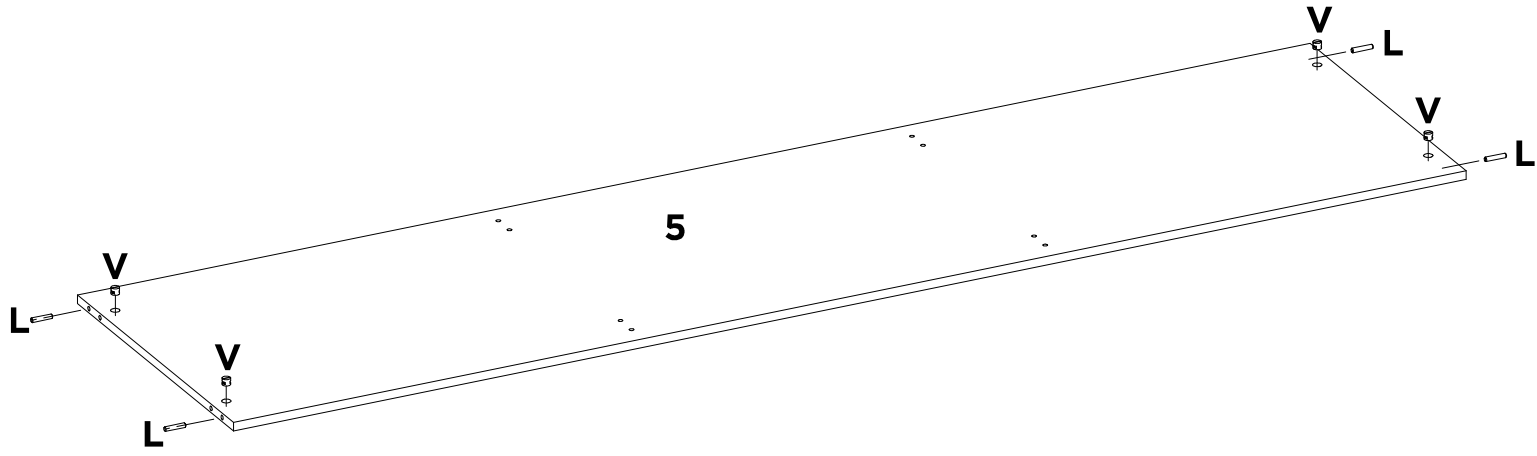


H	-	-	-	-	-	-	-
X2	-	-	-	-	-	-	-



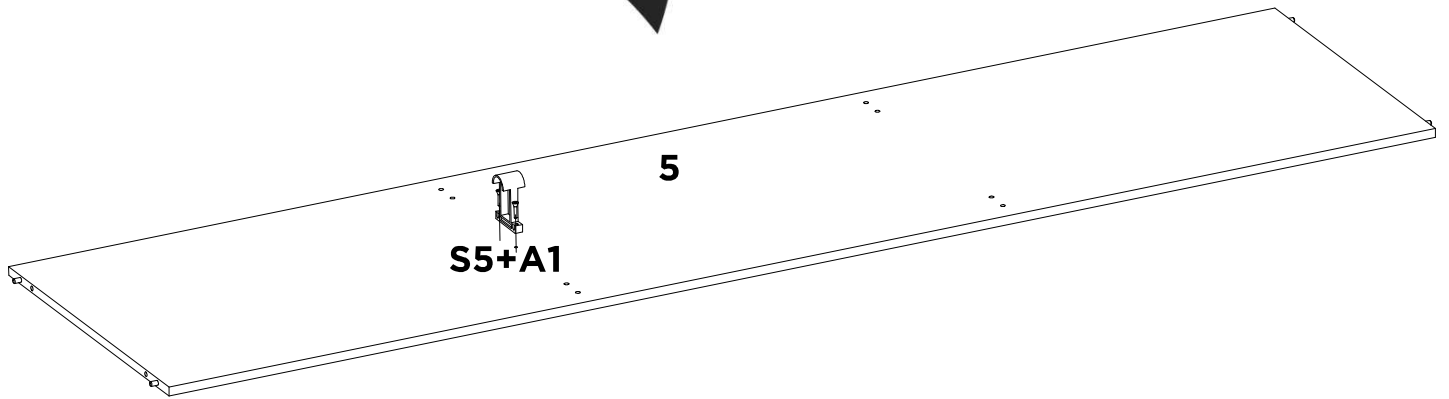
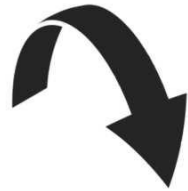
H	-	-	-	-	-	-	-	-
X4	-	-	-	-	-	-	-	-

23

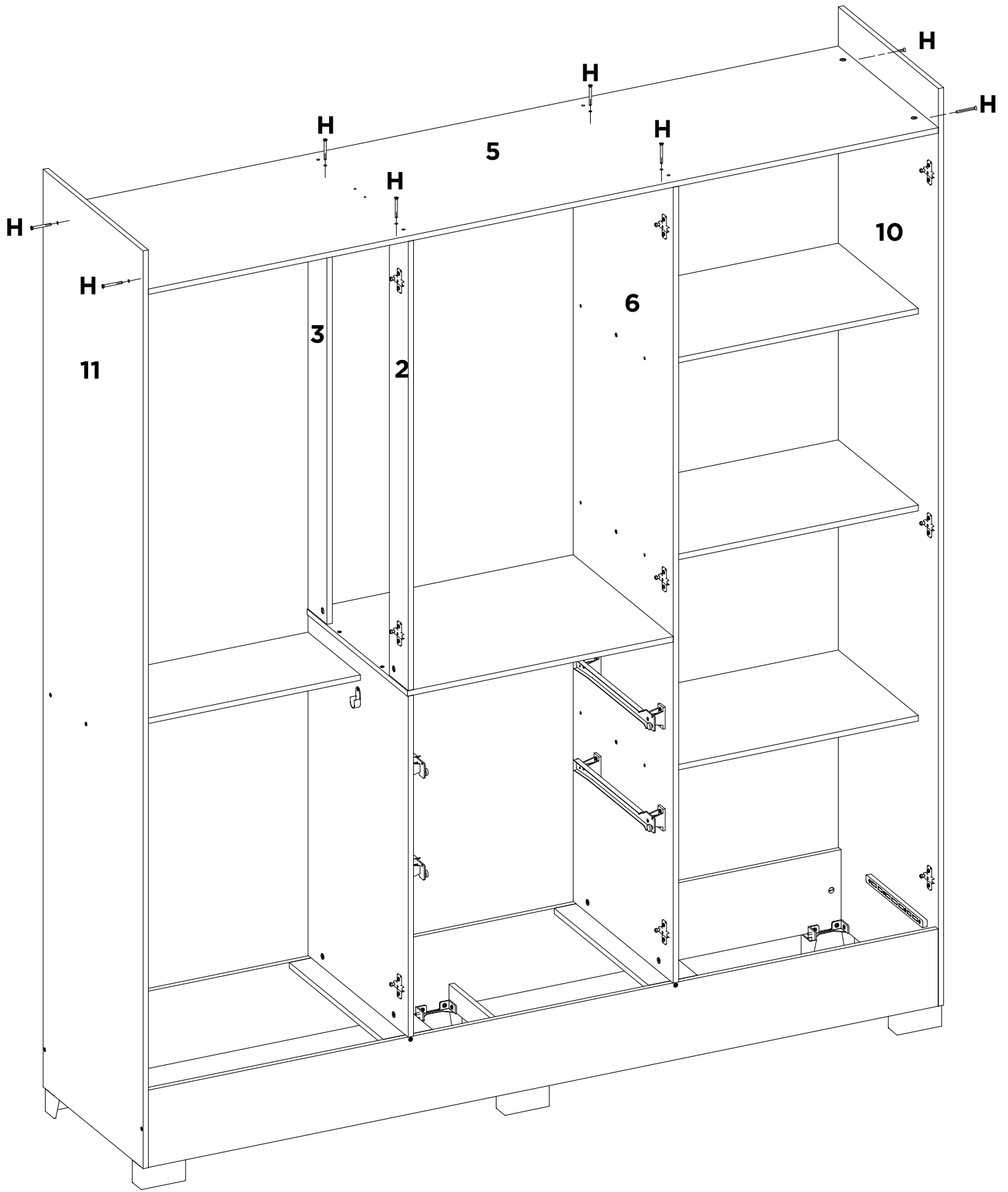


L	V	-	-	-	-	-	-
X4	X4	-	-	-	-	-	-

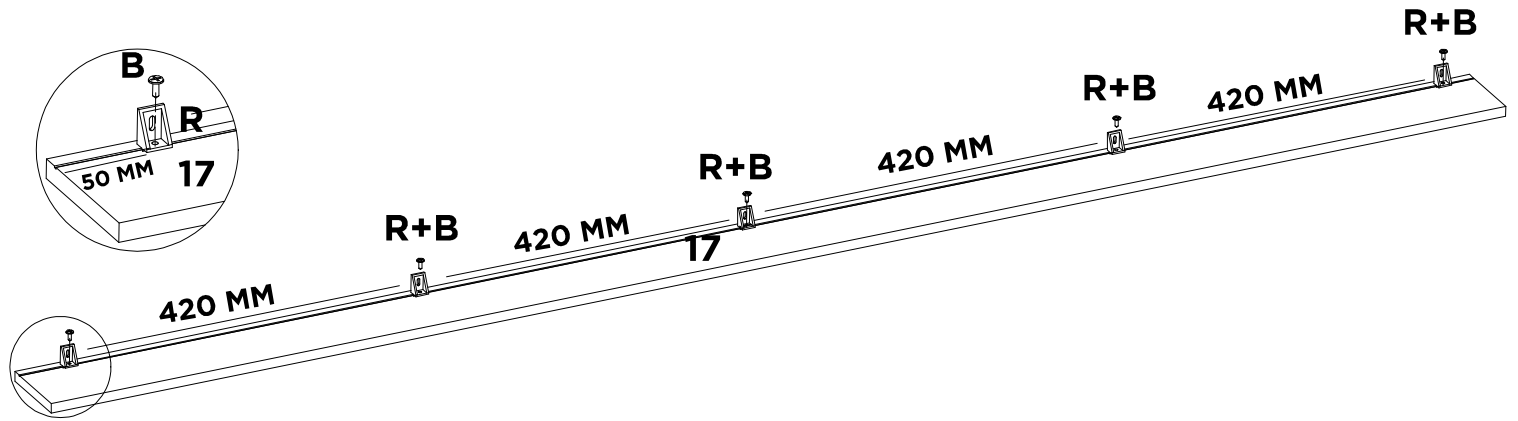
23A



S5	A1	-	-	-	-	-	-
X1	X2	-	-	-	-	-	-

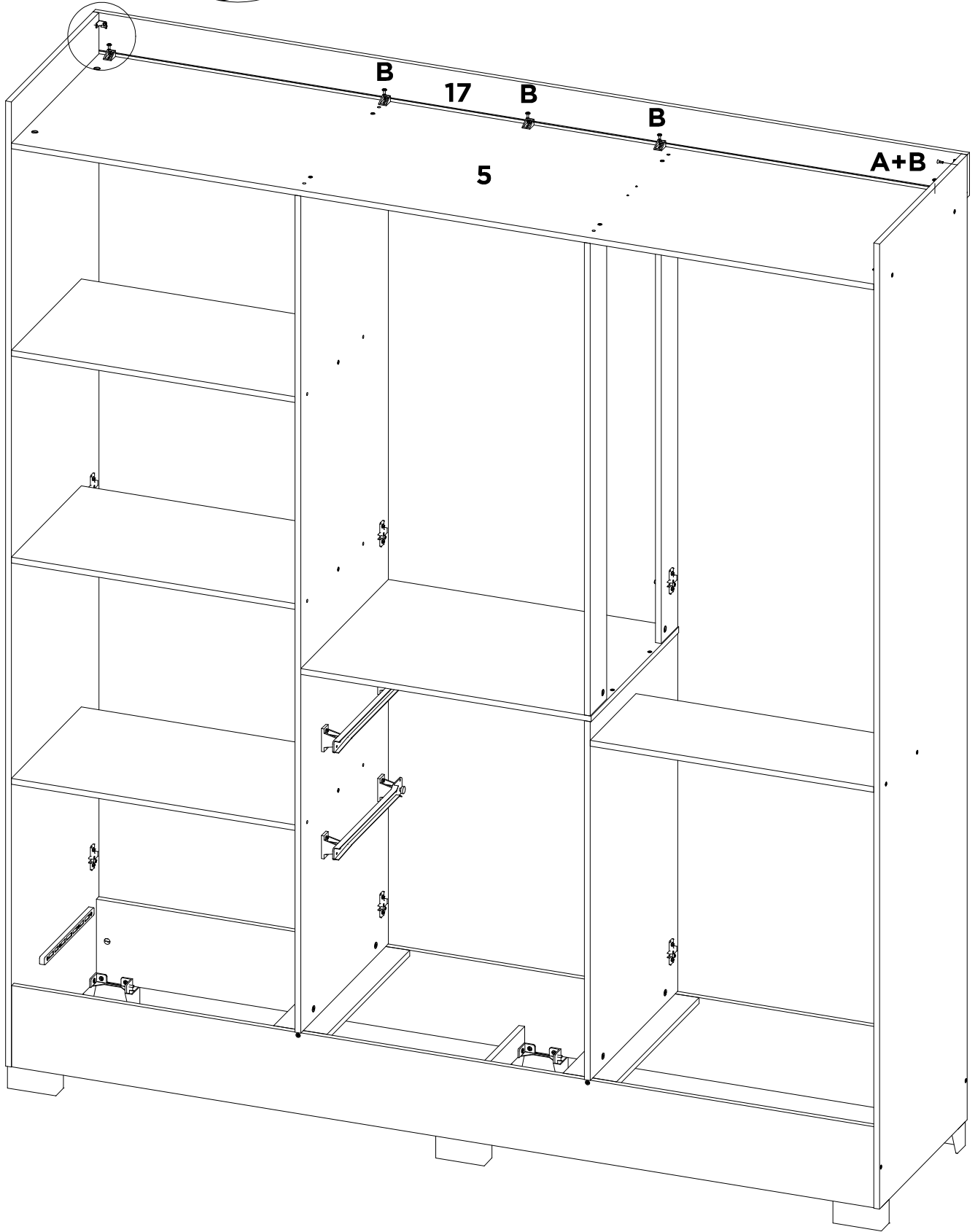
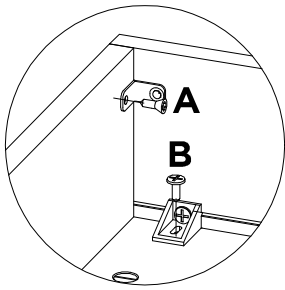


H	-	-	-	-	-	-	-	-
X8	-	-	-	-	-	-	-	-

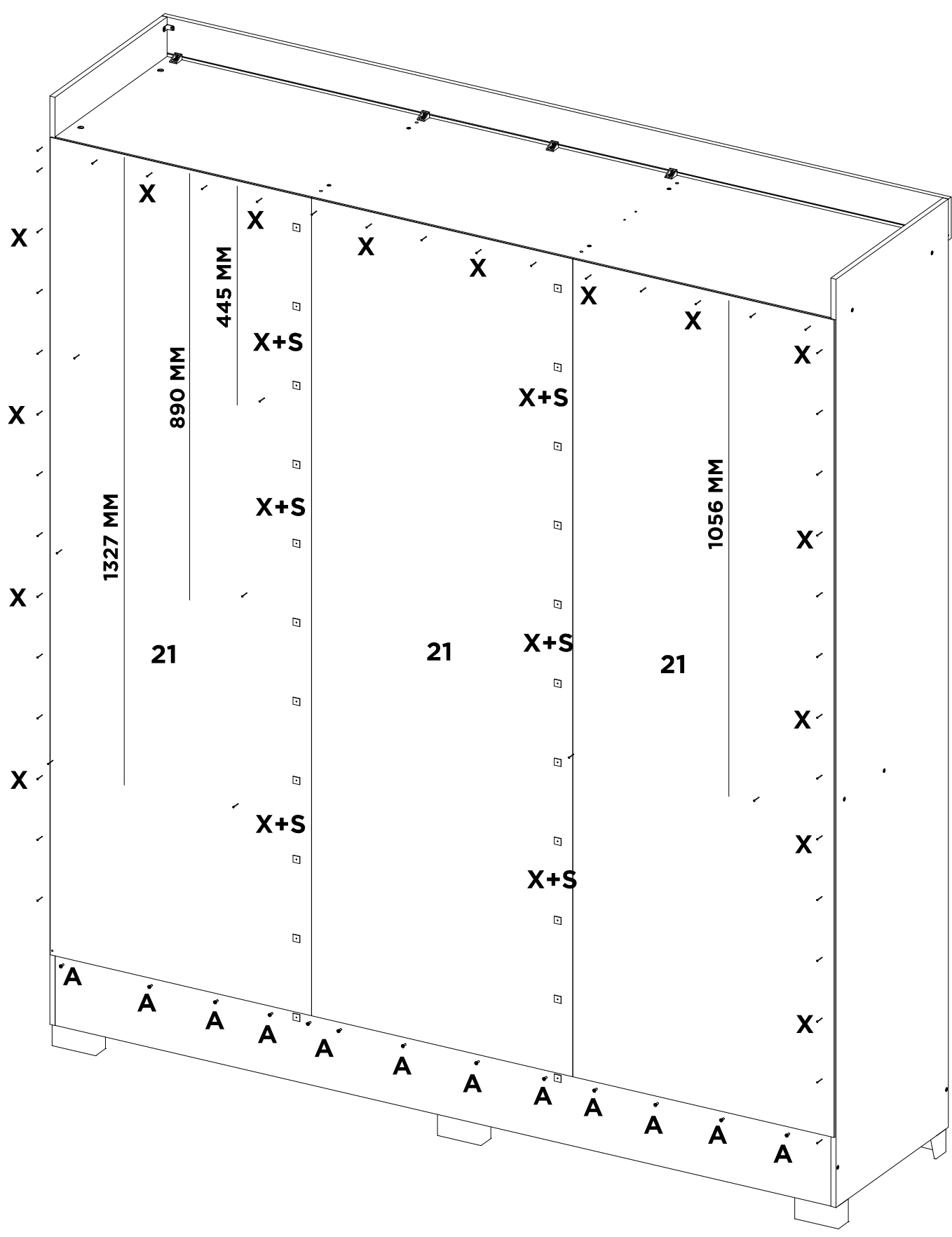


R	B	-	-	-	-	-	-
X5	X5	-	-	-	-	-	-

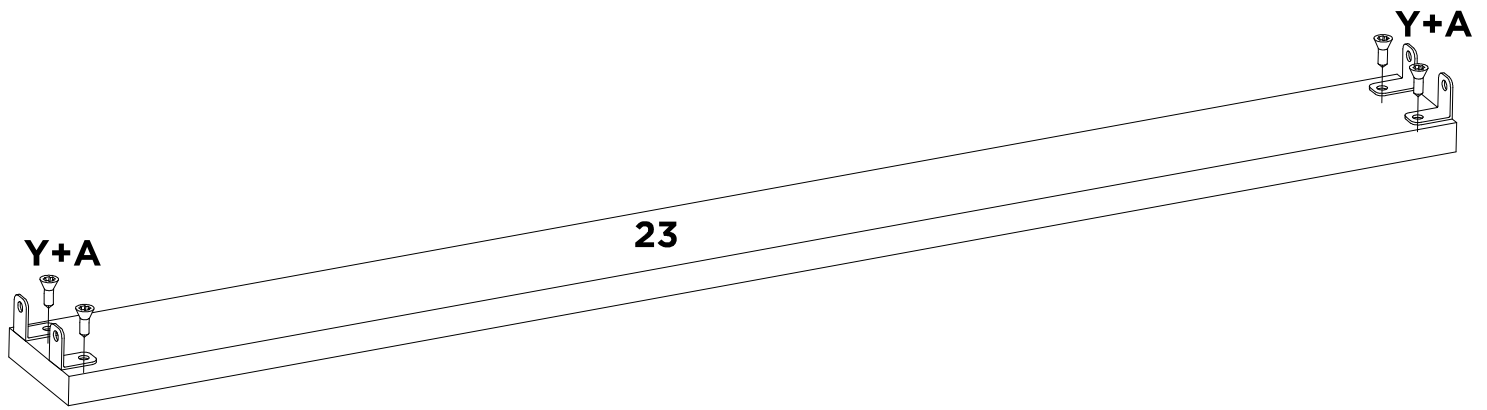
26



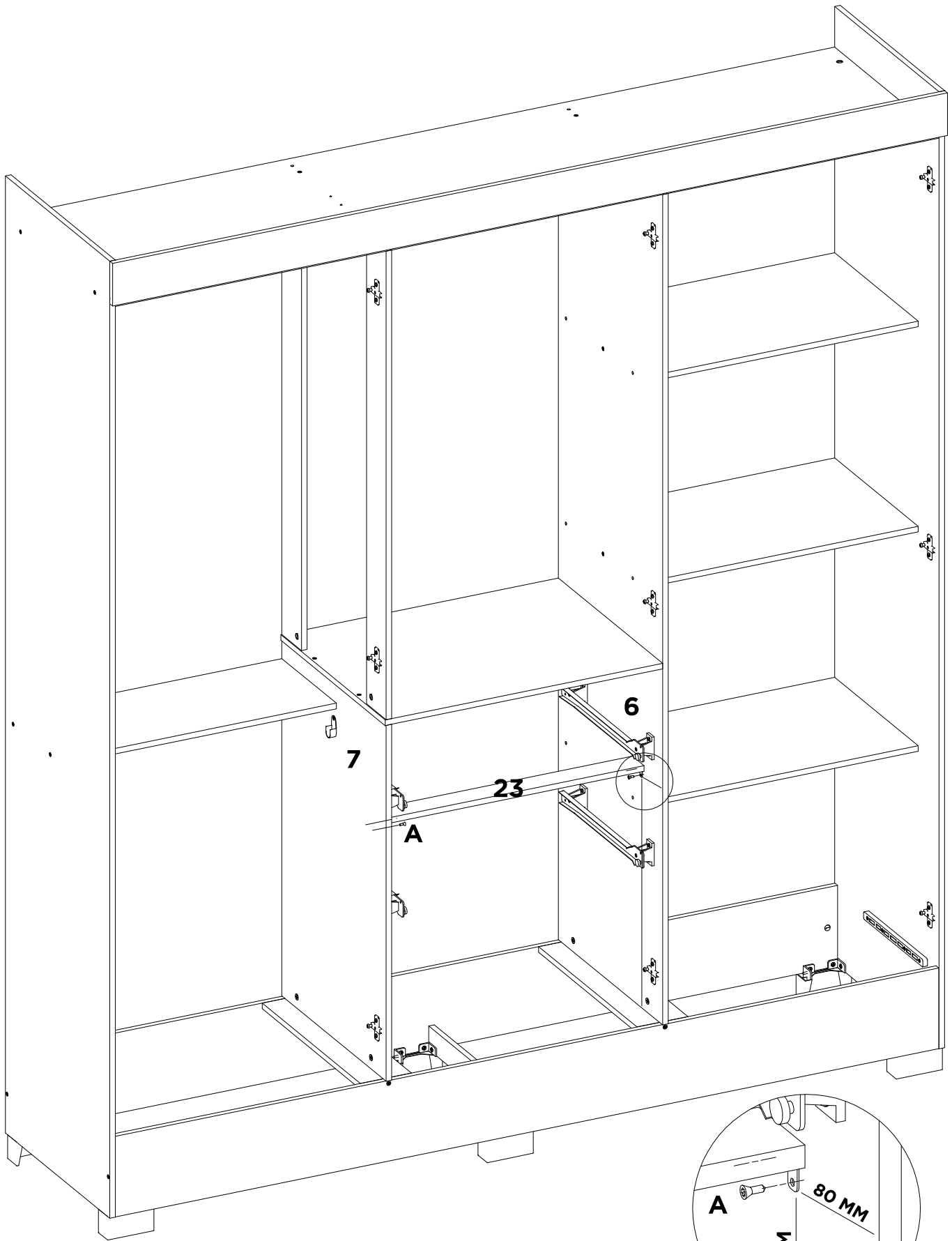
A	B	-	-	-	-	-	-
X2	X5	-	-	-	-	-	-



A	X	S	-	-	-	-	-
X13	112	x24	-	-	-	-	-



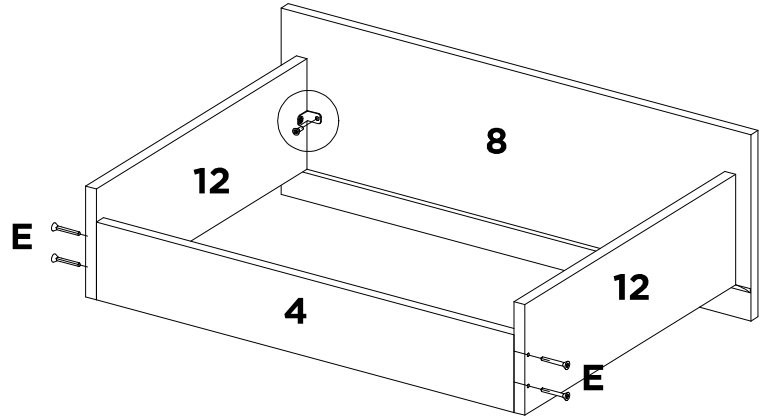
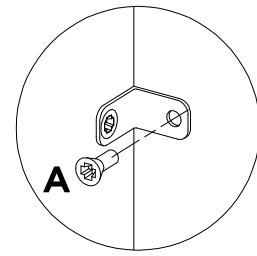
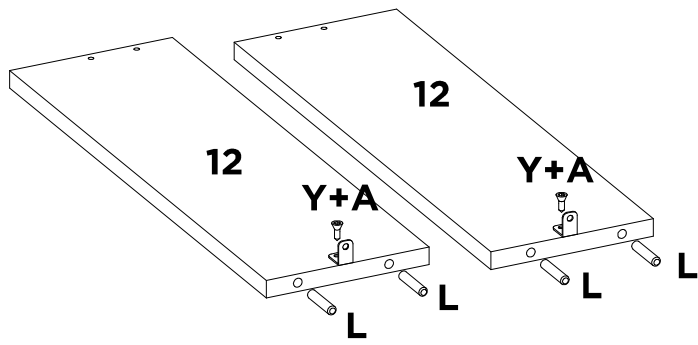
Y	A	-	-	-	-	-	-
X4	X4	-	-	-	-	-	-



A	-	-	-	-	-	-	-	-
X4	-	-	-	-	-	-	-	-

30

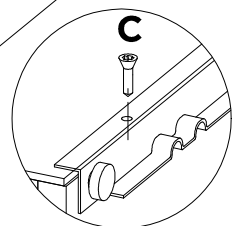
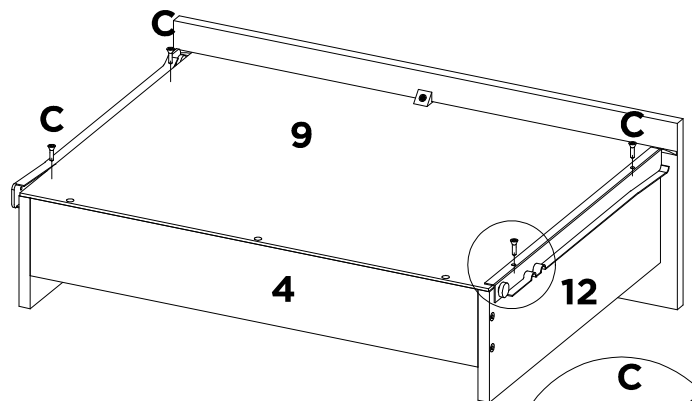
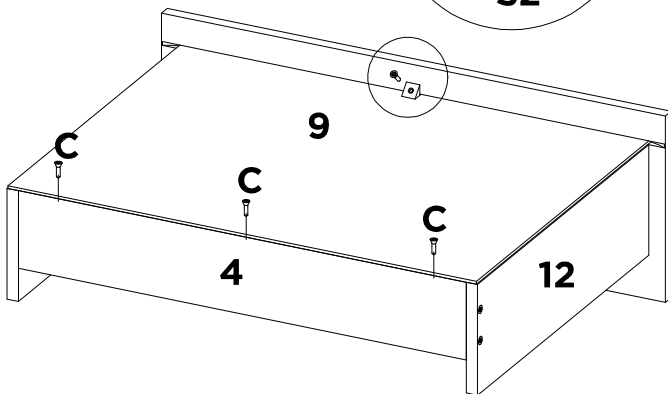
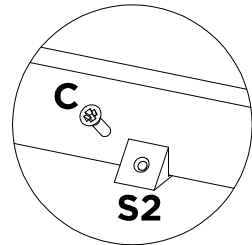
2x



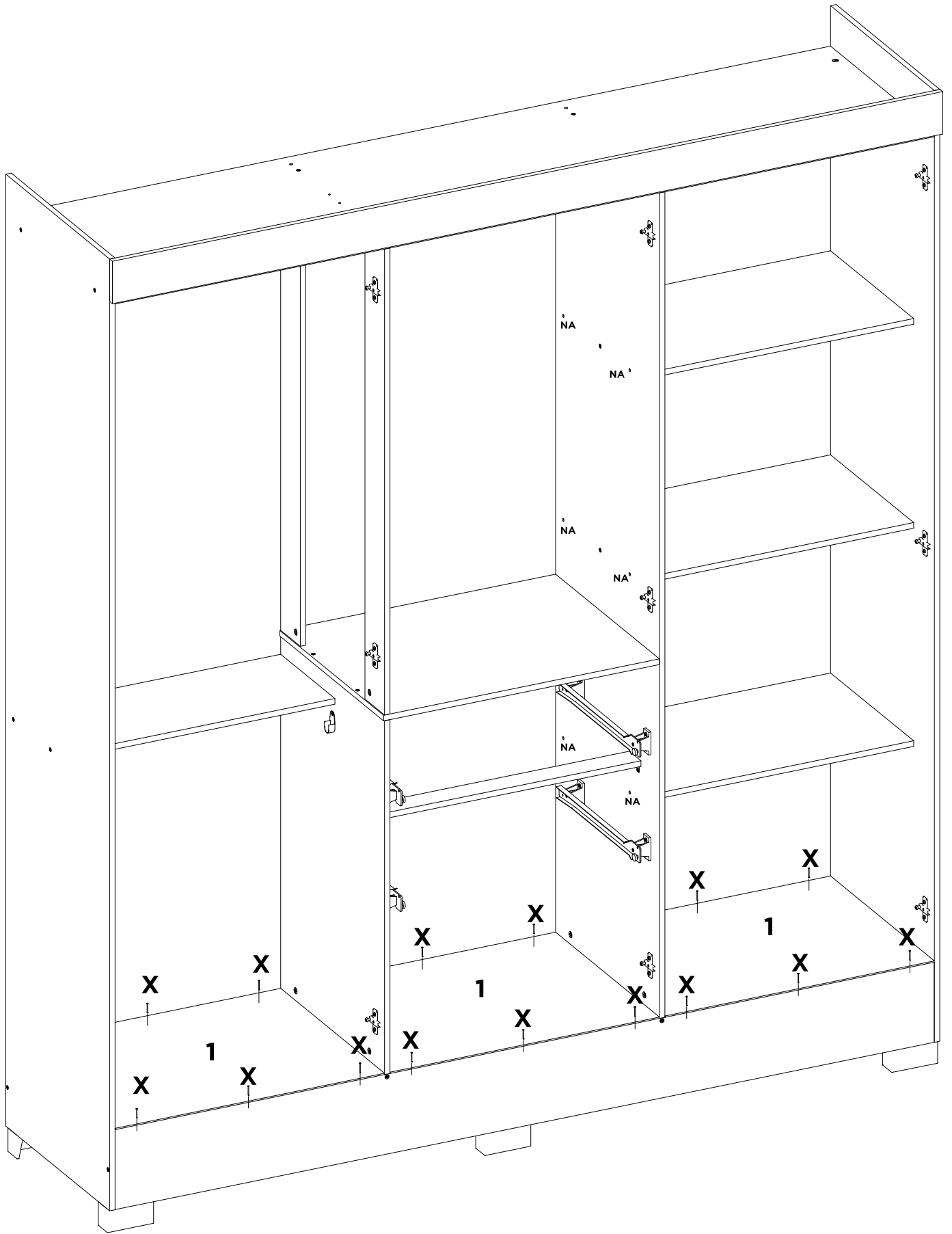
L	E	Y	A	-	-	-	-
X8	X8	X4	X8	-	-	-	-

30A

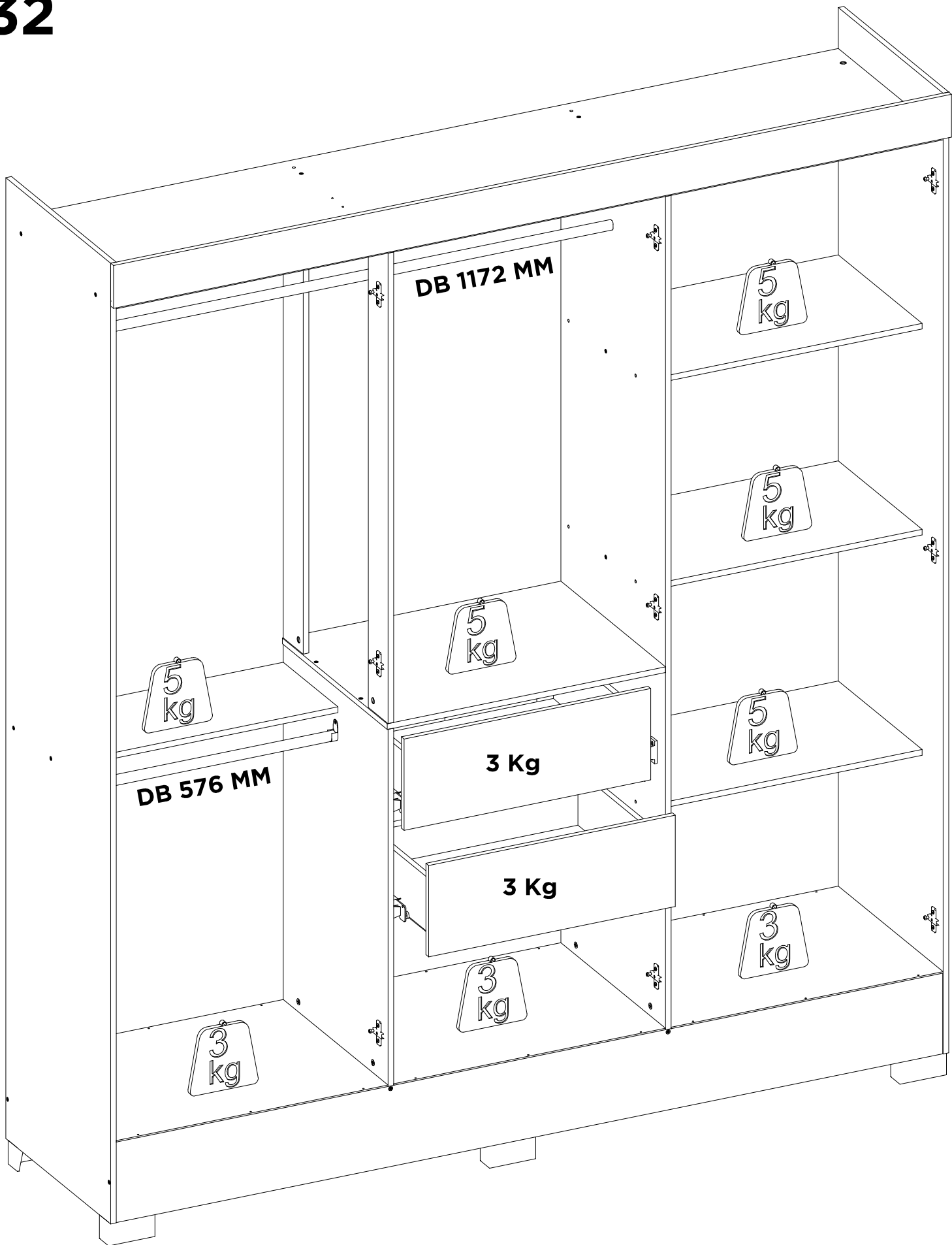
2x



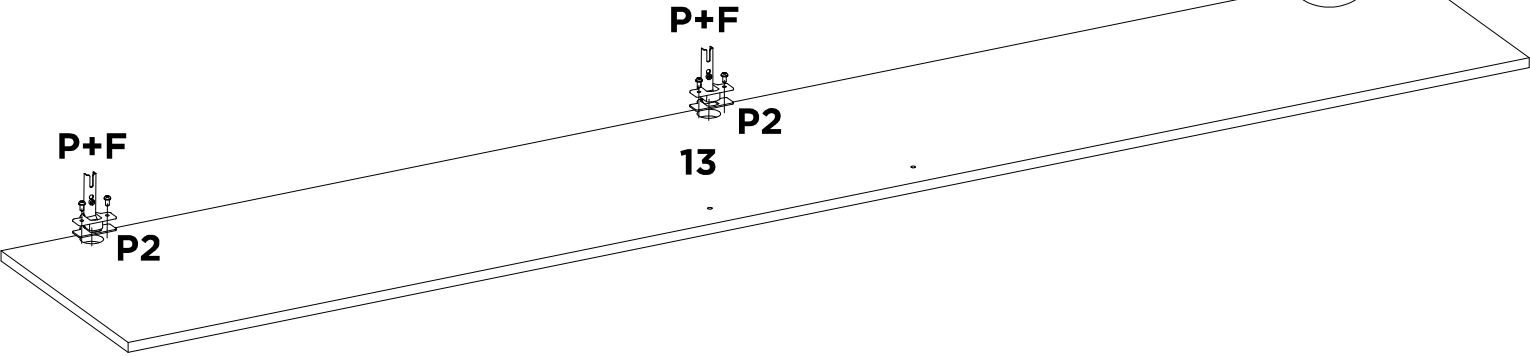
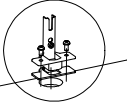
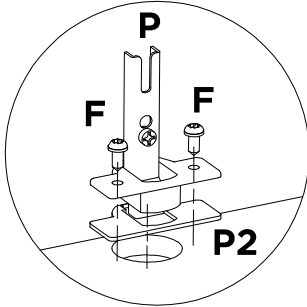
C	S2	-	-	-	-	-	-
X16	X2	-	-	-	-	-	-



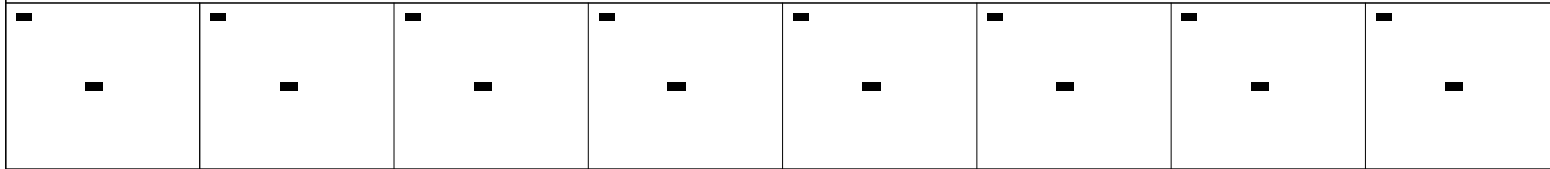
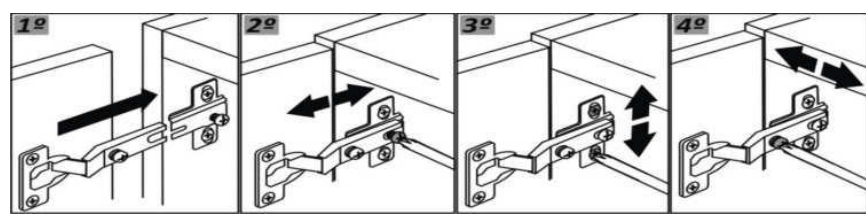
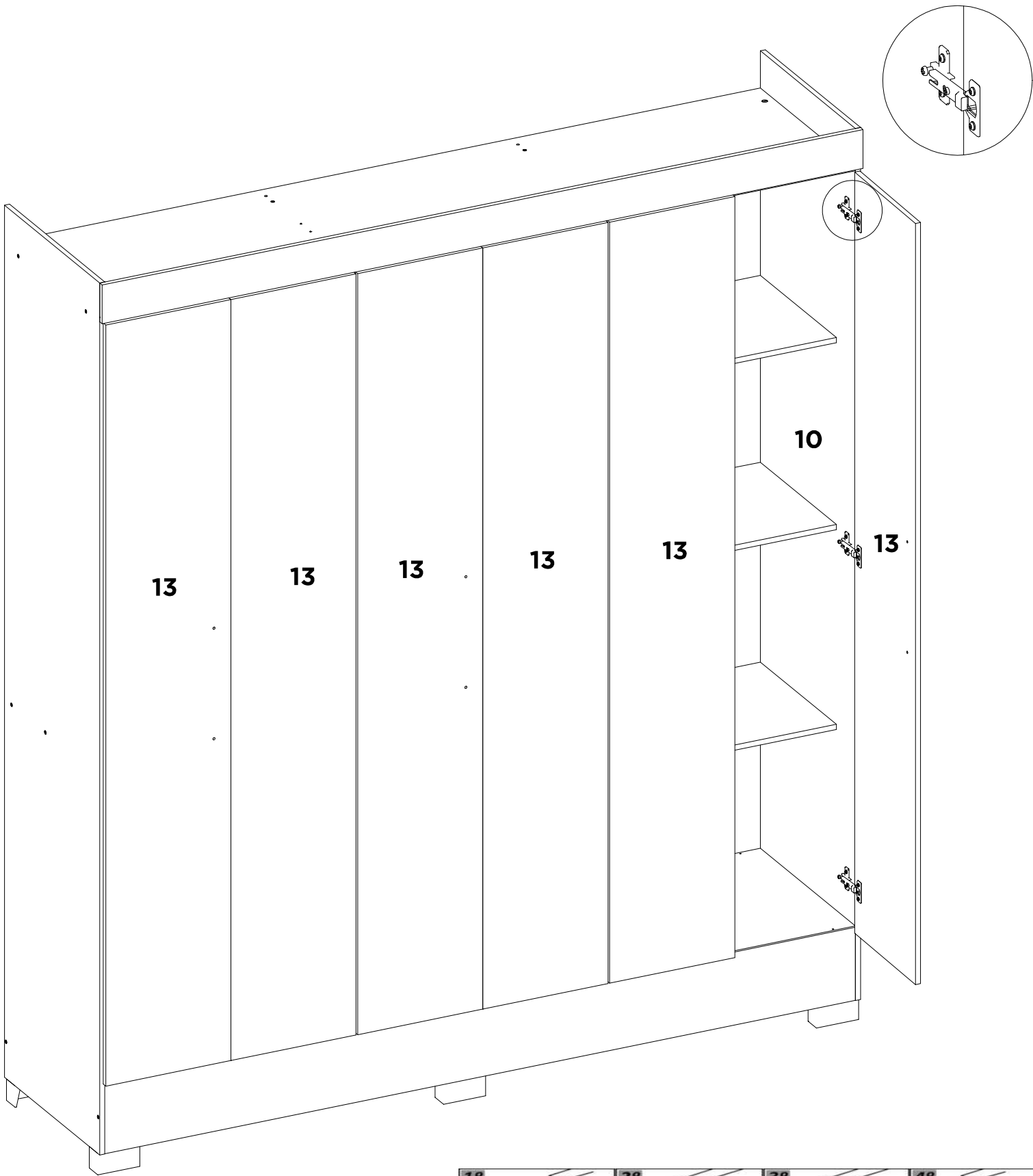
X	NA	-	-	-	-	-	-
X18	X6	-	-	-	-	-	-



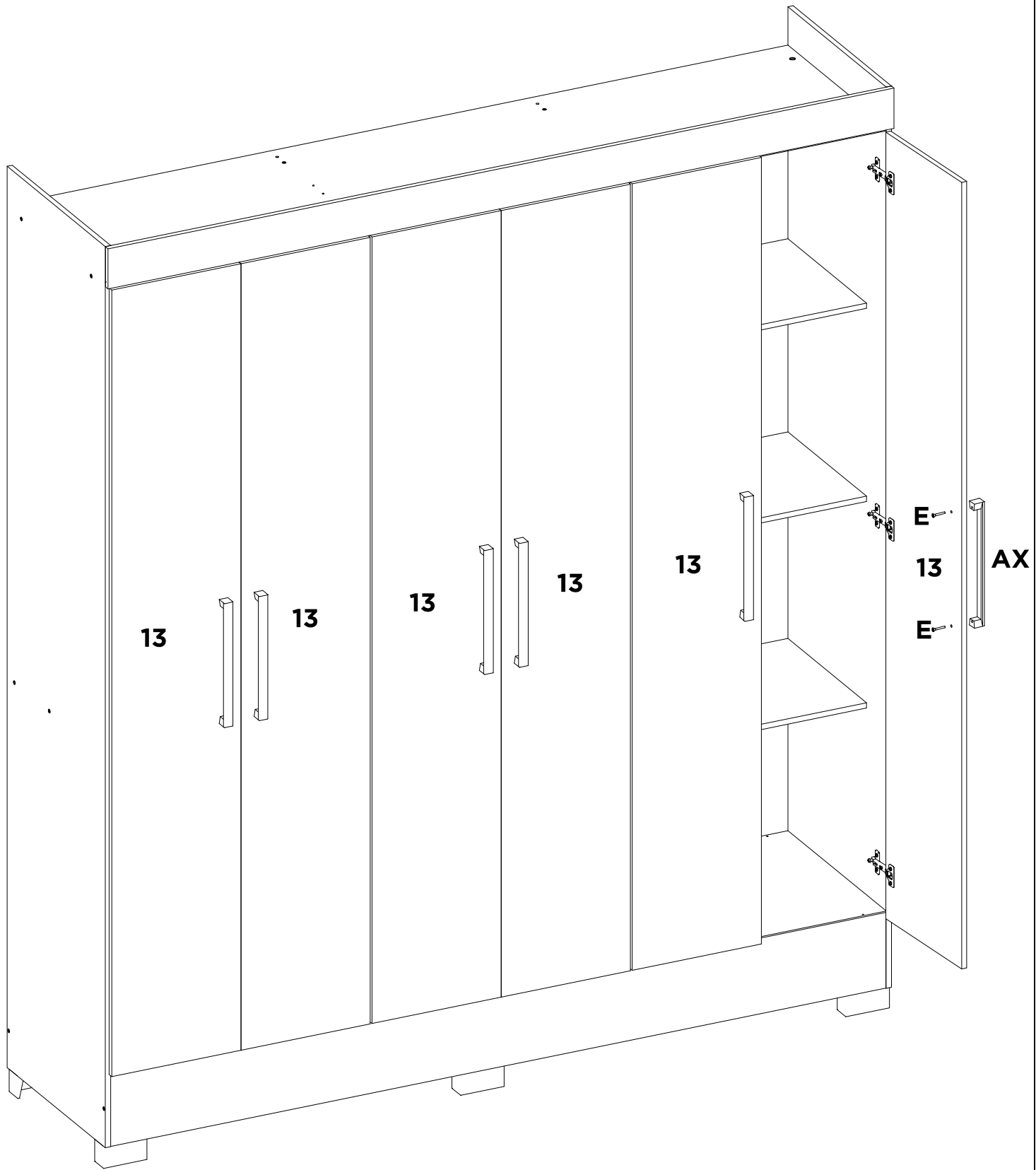
DB 1172 MM	DB 576 MM	-	-	-	-	-	-
X1	X1	-	-	-	-	-	-



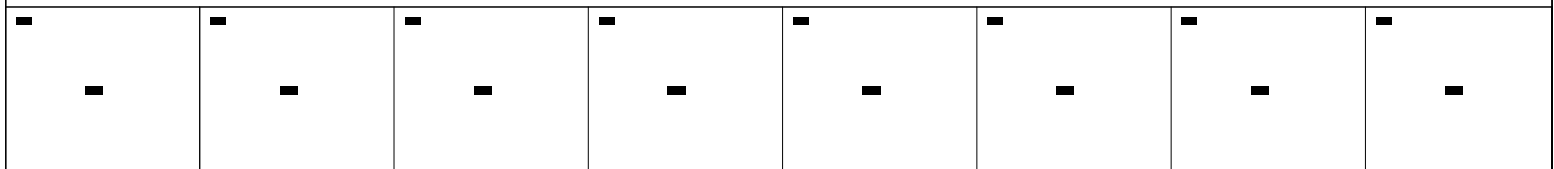
P2	P	F	-	-	-	-	-
X18	X18	X36	-	-	-	-	-



35



AX	E	-	-	-	-	-	-
X6	X12	-	-	-	-	-	-





Demóobile