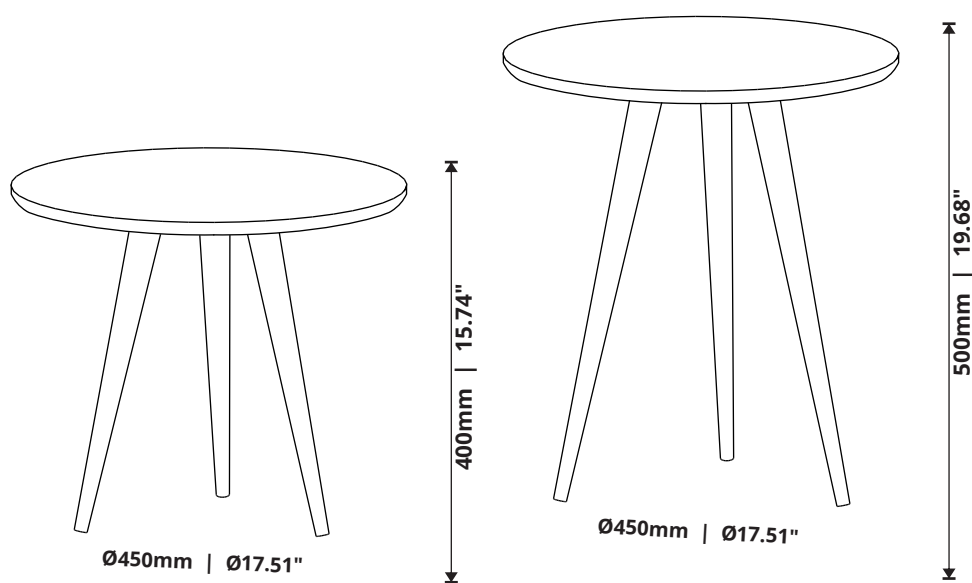




***Mesa Apoio 8003***  
***Side Table 8003***  
***Mesa Apoyo 8003***



[www.jbbechara.com.br](http://www.jbbechara.com.br)  
SAC +55 17 3272-9190  
[assistencia@jbbechara.com.br](mailto:assistencia@jbbechara.com.br)  
[export@jbbechara.com.br](mailto:export@jbbechara.com.br)

# ACESSÓRIOS

ACCESSORIES - ACCESORIOS

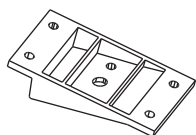
# CAPACIDADE DE CARGA

LOAD CAPACITY - CAPACIDAD DE CARGA



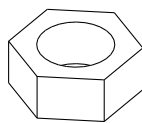
PARAFUSO  
SCREW  
TORNILLO

A  
24 x



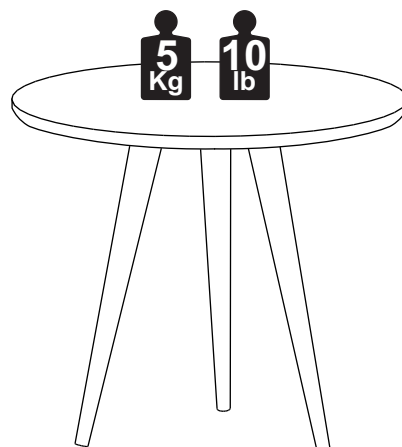
SUPORTE P/ Pé  
LEG SUPPORT  
SOPORTE PIES

B  
06 x



PORCA  
NUT  
TUERCA

C  
06 x



A CAPACIDADE DE CARGA INDICADA É  
DISTRIBUIDA NAS ÁREAS DEMONSTRADAS.  
THE INDICATED LOAD CAPACITY IS  
DISTRIBUTED IN THE SHOWN AREAS.  
LA CAPACIDAD DE CARGA INDICADA ES  
DISTRIBUIDA EN ZONAS DEMONSTRADAS.



## PEÇAS

PIECES - PIEZAS

### PORTUGUÊS

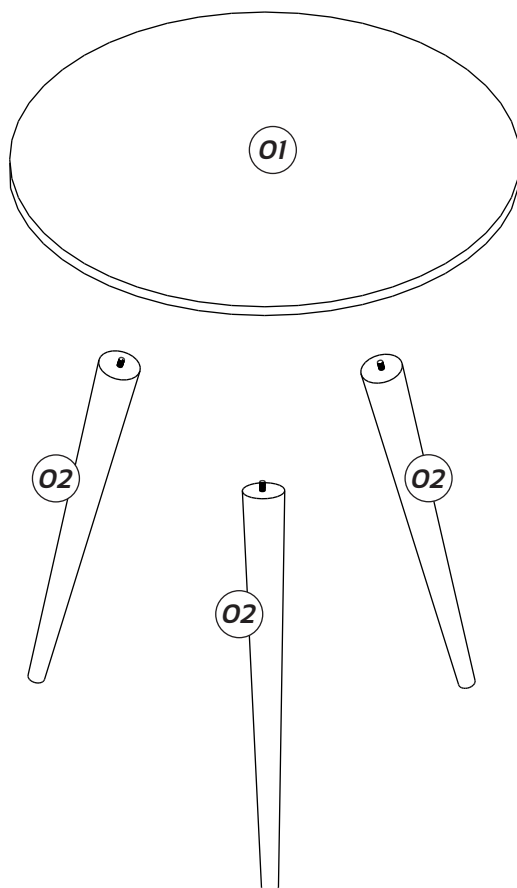
01- Tampo  
02- Pé

### ENGLISH

01- Top  
02- Leg

### ESPAÑOL

01- Tapa  
02- Pie



### CONSERVANDO O SEU MÓVEL / MAINTAINING YOUR FURNITURE / MANTENIENDO SU MOBILIARIO LIMPEZA DO MÓVEL / CLEANING THE FURNITURE / LIMPIANDO SU MOBILIARIO

Na remoção da poeira utilizar flanela limpa e levemente umedecida, em seguida flanela seca para remoção da umidade.  
*To remove dust use a clean flannel slightly moistened and afterwards a dry flannel to remove the humidity.*  
Para limpiar el polvo utiliza una franela limpia y humedecida y después una franela seca para quitar la humedad.

### RECOMENDAÇÕES DE USO / USE RECOMMENDATIONS / RECOMENDACIONES DE USO

Não expor a luz solar e locais úmidos.  
*Do not expose to sun light and humid places.*  
No exponga a la luz solar y lugares húmedos.

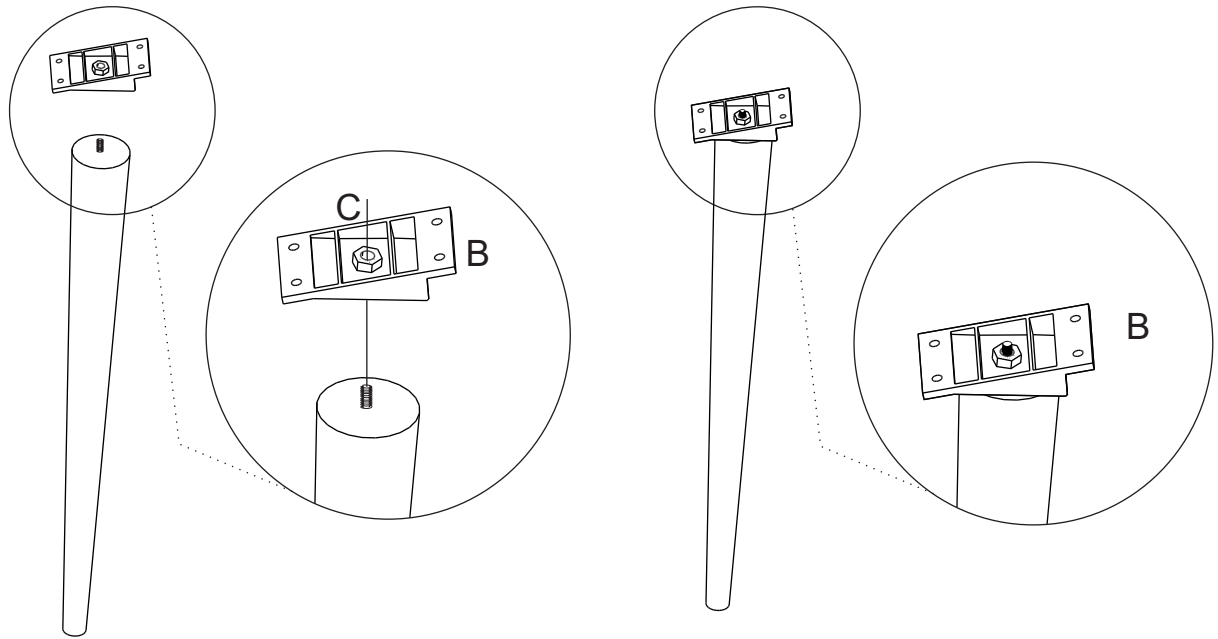
Não encostar o móvel na parede para evitar transmissão de umidade.  
*Do not lean the furniture in the wall to avoid humidity transmission.*  
No apoye el mobiliario en la pared evitar la transmisión de humedad.

Não movimentar o móvel.  
*Do not move your furniture.*  
No mueva su mobiliario.

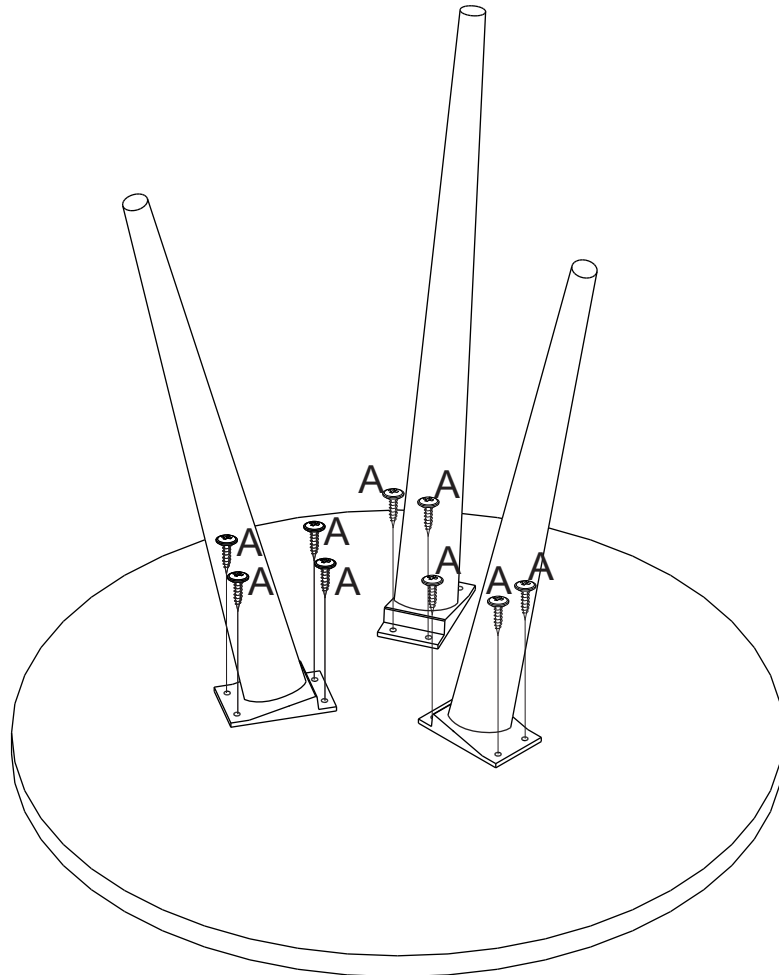
# MONTAGEM

ASSEMBLY - MONTAJE

1



2



# INSTRUÇÕES

INSTRUCTIONS - INSTRUCCIONES

