

AM - 3100



Instruções de Montagem Assembly Instructions Instrucciones de Montaje

Acesse Vídeos de Montagens
Access Mounting Videos
Acceder a los Vídeos de Montaje
www.tecnomobili.ind.br

tecnomobili

Estrada RSC 453, Km s/n° | Garibaldi | RS
CEP: 95720-000 | Fone / Fax: 54.3464.2050
sac@moveisvideira.com.br

Notas Especiais:

01 -Examine completamente todas as peças do móvel antes de começar o trabalho.

02 -Recomenda-se montar o móvel conforme este Manual de Montagem.

03 -É de responsabilidade do montador seguir as instruções do Manual de Montagem, que são fundamentais para garantir a estrutura do móvel.

04 -Para limpeza, utilizar somente pano úmido e sabão neutro.

Special notes:

01 -Check all parts of the unit thoroughly before starting work.

02 -It is recommended to assemble the furniture according to this Installation Manual.

03 -It is the responsibility of the assembler to follow the instructions in the Assembly Manual, which are essential to ensure the structure of the furniture.

04 -For cleaning use only damp cloth and neutral soap.

Notas especiales:

01 -Examine completamente todas las piezas del mueble antes de iniciar el trabajo.

02 -Se recomienda montar el mueble conforme el Manual de Ensamblaje.

03 -Es de responsabilidad del montador seguir las instrucciones del Manual de Ensamblaje, que son fundamentales para garantizar la estructura del mueble.

04 -Para limpieza solamente usar trapo húmedo y jabón neutro.

Guarante certificate:

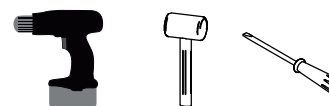
The guarantee of products manufactured by Móveis Videira LTDA covers any defects / manufacturing defects, within the period established by the Consumer Protection Code, in its Article 26, II, which provides for a legal guarantee of ninety (90) days.

Lista de Peças / List of pieces / Lista de piezas

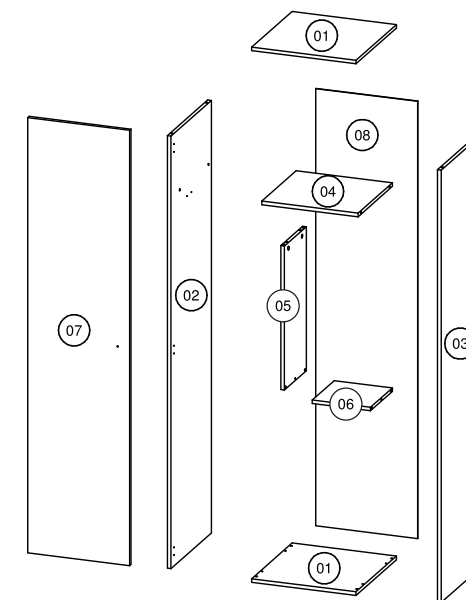
CóD	DESCRIÇÃO	DESCRIPTION	DESCRIPCIÓN	QTD	RAW MATERIAL	DIMENSION
01	Base	Base	Base	2	MDP 15mm	450 x 385 x 15mm
02	Lateral Esquerda	Left Side	Lateral Izquierda	1	MDP 15mm	1820 x 385 x 15mm
03	Lateral Direita	Right Side	Lateral Derecha	1	MDP 15mm	1820 x 385 x 15mm
04	Prateleira Superior	Upper Shelf	Estante Superior	1	MDP 15mm	418 x 360 x 15mm
05	Lateral Interna	Internal Side	Lateral Interna	1	MDP 15mm	600 x 244 x 15mm
06	Base Menor	Smaller Base	Base Menor	1	MDP 15mm	244 x 244 x 15mm
07	Porta	Door	Puerta	1	MDP 15mm	1830 x 428 x 15mm
08	Costa	Back	Revés	1	Chapa 3mm	1840 x 437 x 3mm

REF	DESCRIÇÃO	QTD
A	8 x 30mm	14
B	3,5 x 16mm CC	30
C	3,5 x 30mm CP	01
D	3,5 x 40mm CC	08
E	34 x 7mm Parafuso Minifix	04
F	15 x 12mm Tambor Minifix	04
G	Dobradiça Alta Calço 7mm	03
H	22 x 3mm Pregos 10 x 10	22
I	40 x 20 x 21mm Puxador	01
J	140 x 35 x 28mm Cabideiro 3 Ganchos	01
L	55 x 70 x 48mm Rodizio	04

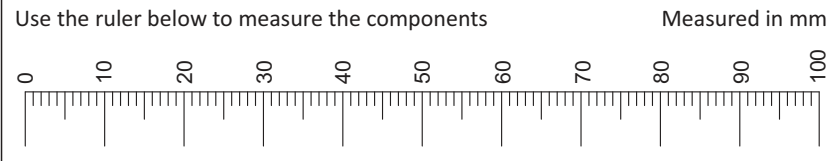
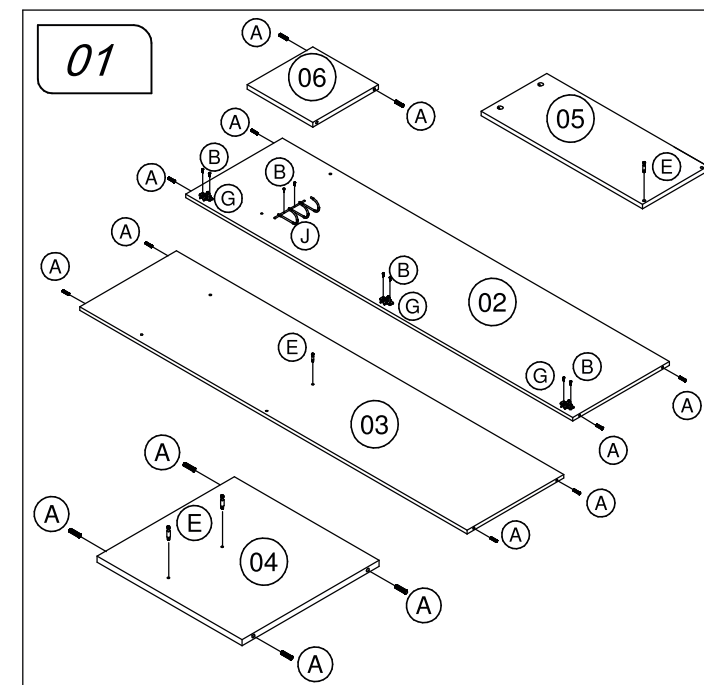
Ferramentas | Tools | Herramientas

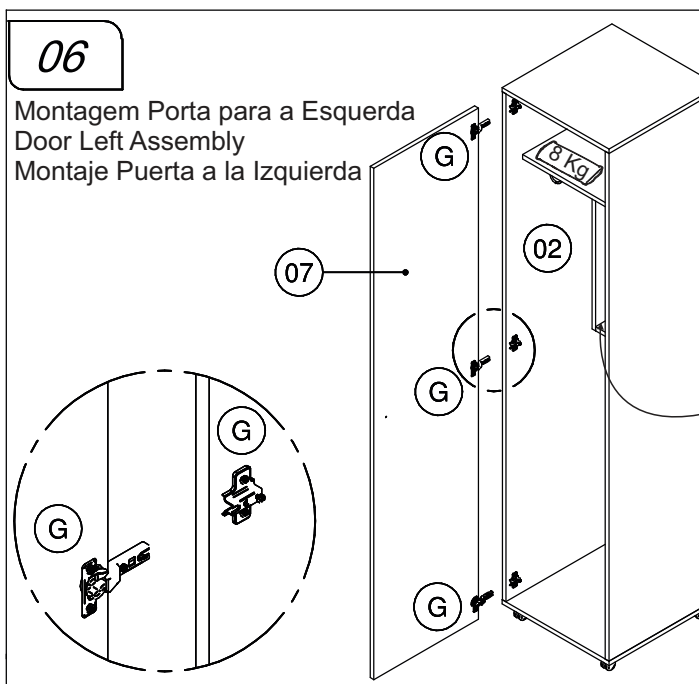
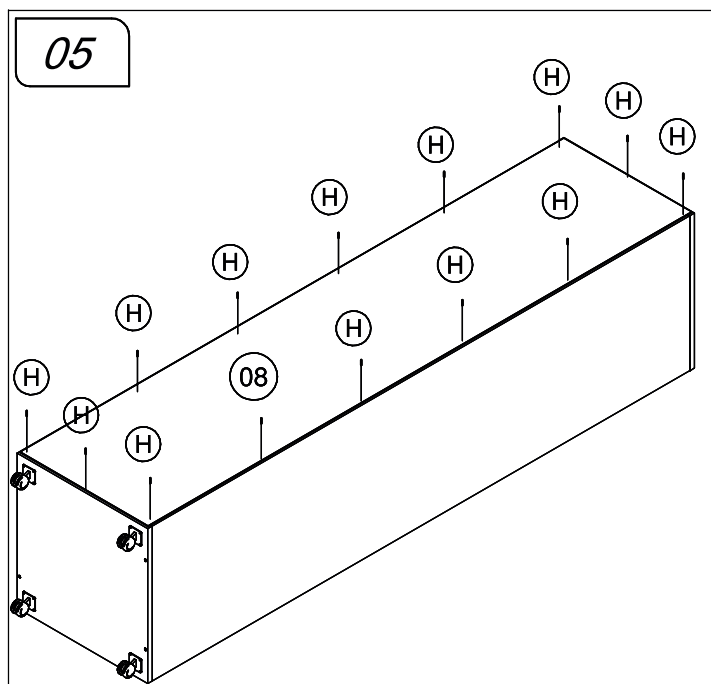
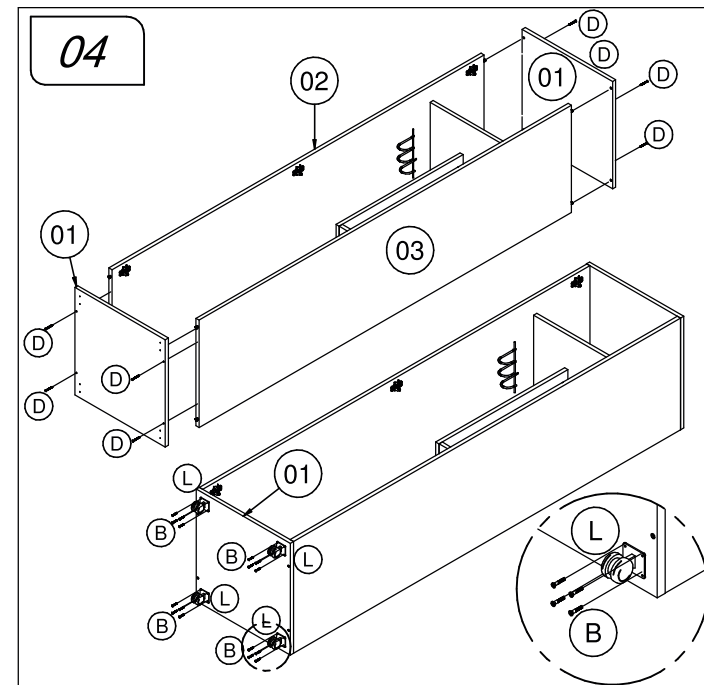
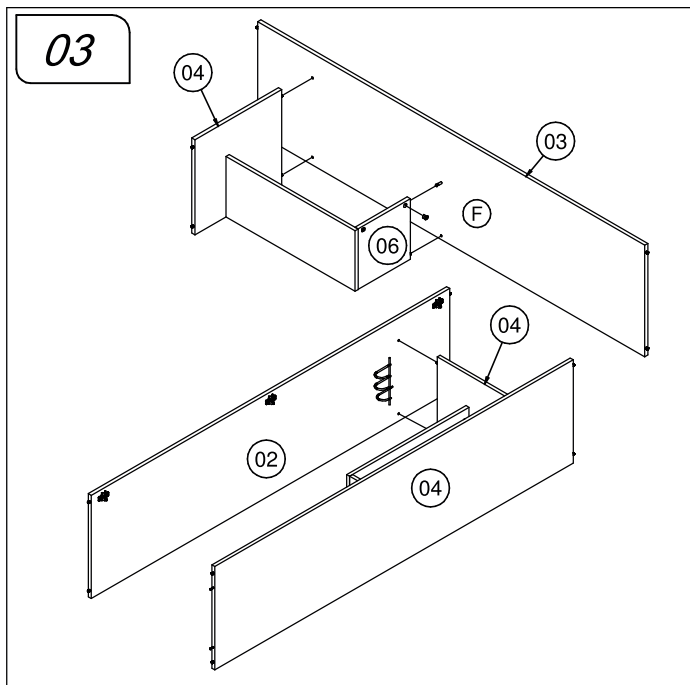
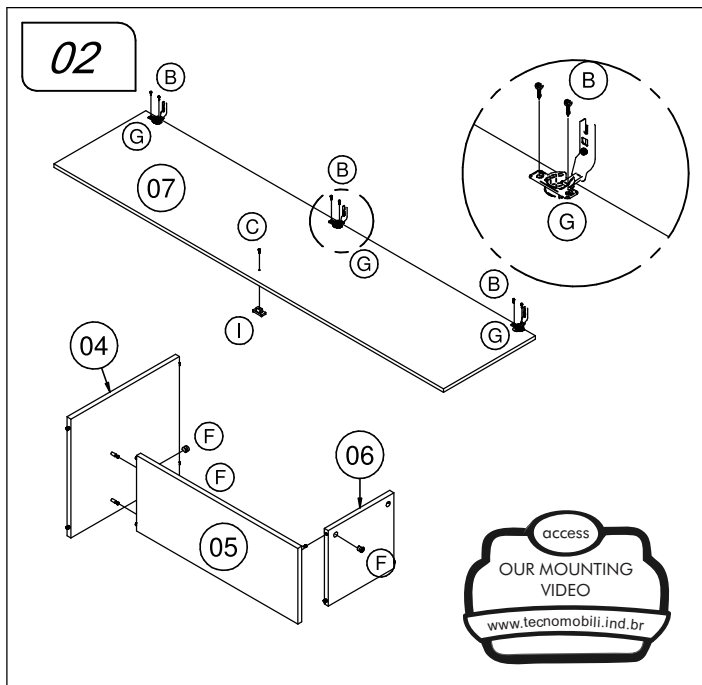


30 min.



Revisão: 10
Data: 11/04/2018





Montagem Porta para a Direita
Door Right Assembly
Montaje Puerta a la Derecha

