

AM - 3104



Instruções de Montagem Assembly Instructions Instrucciones de Montaje

Acesse Vídeos de Montagens
Access Mounting Videos
Acceder a los Vídeos de Montaje
www.tecnomobili.ind.br

tecnomobili

Estrada RSC 453, Km s/n° | Garibaldi | RS
CEP: 95720-000 | Fone / Fax: 54.3464.2050
sac@moveisvideira.com.br

Notas Especiais:

01 -Examine completamente todas as peças do móvel antes de começar o trabalho.

02 -Recomenda-se montar o móvel conforme este Manual de Montagem.

03 -É de responsabilidade do montador seguir as instruções do Manual de Montagem, que são fundamentais para garantir a estrutura do móvel.

04 -Para limpeza, utilizar somente pano úmido e sabão neutro.

Special notes:

01 -Check all parts of the unit thoroughly before starting work.

02 -It is recommended to assemble the furniture according to this Installation Manual.

03 -It is the responsibility of the assembler to follow the instructions in the Assembly Manual, which are essential to ensure the structure of the furniture.

04 -For cleaning use only damp cloth and neutral soap.

Notas especiales:

01 -Examine completamente todas las piezas del mueble antes de iniciar el trabajo.

02 -Se recomienda montar el mueble conforme el Manual de Ensamblaje.

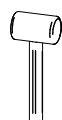
03 -Es de responsabilidad del montador seguir las instrucciones del Manual de Ensamblaje, que son fundamentales para garantizar la estructura del mueble.

04 -Para limpieza solamente usar trapo húmedo y jabón neutro.

Guarante certificate:

The guarantee of products manufactured by Móveis Videira LTDA covers any defects / manufacturing defects, within the period established by the Consumer Protection Code, in its Article 26, II, which provides for a legal guarantee of ninety (90) days.

Ferramentas | Tools | Herramientas



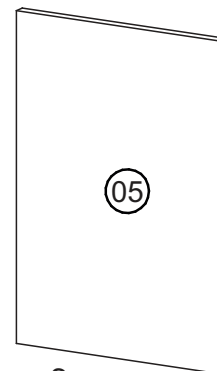
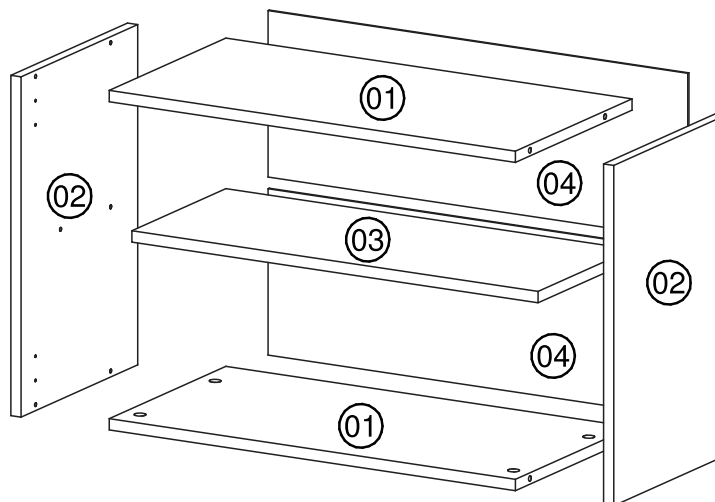
90 min.



Review: 05
Date: 11/04/2018

Lista de Peças / List of pieces / Lista de piezas

CÓD	DESCRIÇÃO	DESCRIPTION	DESCRIPCIÓN	QTD	RAW MATERIAL	DIMENSION
01	Tampo / Base	Top / Base	Tapa / Base	2	MDP 15mm	599x298x15
02	Lateral	Side	Lateral	2	MDP 15mm	450x298x15
03	Prateleira Móvel	Mobile Shelf	Estante Móvel	1	MDP 15mm	599x240x15
04	Costa	Back	Revés	2	Chapa Dura 3mm	619x220x3
05	Porta	Door	Puerta	2	MDP 15mm	440x302x15



2 peças

REF	DESCRIPTION	QTD
A	3,5 x 16mm CC	22
B	3,5 x 30mm CP	02
C	5 x 45mm CF	02
D	22 x 3mm Prego 10 x 10	20
E	34 x 7mm Parafuso Minifix	08
F	15 x 12mm Tambor Minifix	08
G	40x20x21mm Puxador	02
H	43 x 43 x 25mm Cantoneira com Capa	02
I	40 x 8mm Bucha 8mm	02
J	Dobradiça Alta Calço N° 7	04
L	5 x 8mm Suporte Prateleira	04
M	Perfil I 600mm	01

