



mxmóveis

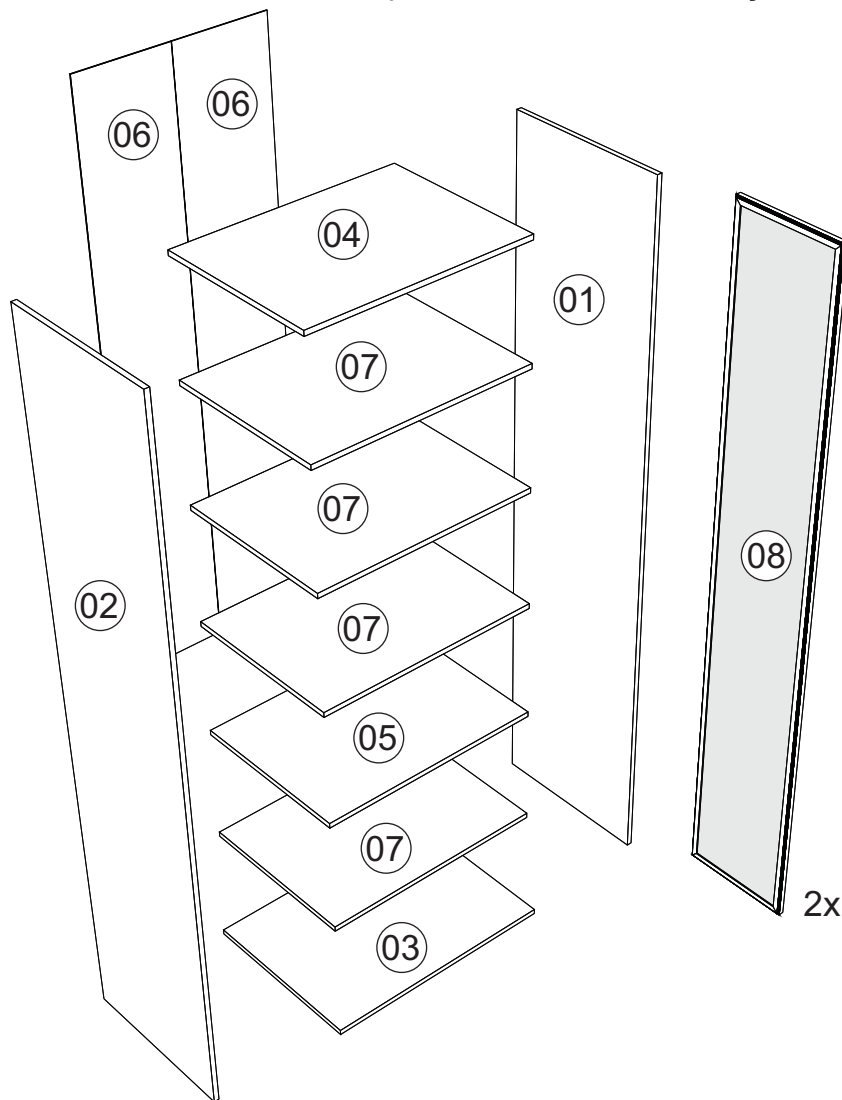
Rodovia SC-492 - Km 10 - B. Industrial  
89905-000 - Bandeirante - SC  
Fone: (49) 3622-4549  
e-mail: mxmoveis@mxmoveis.com.br



Ref. PTO02 / PTO03

## Cristaleira 700 Cozinha/Cocina TOSCANA

Obs: Para PTO02 são utilizadas portas de vidro,  
para PTO03 são utilizadas portas em MDF, ambas  
possuem a mesma instrução de montagem

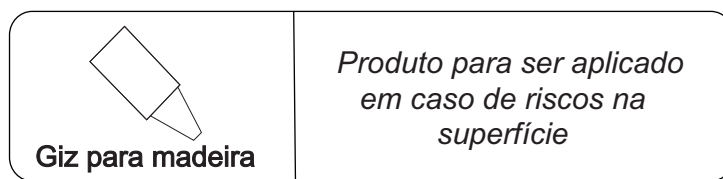
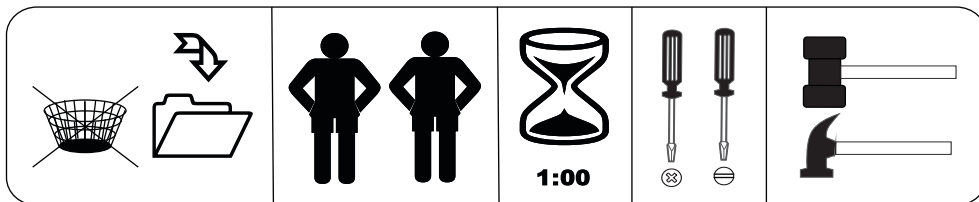
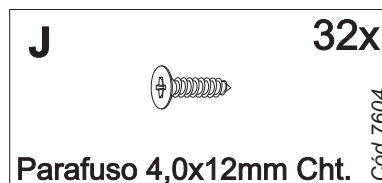
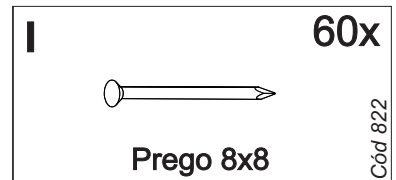
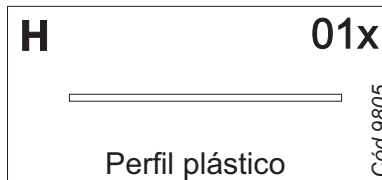
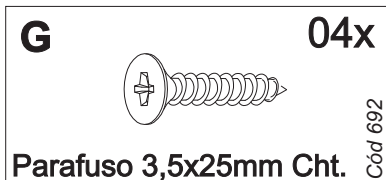
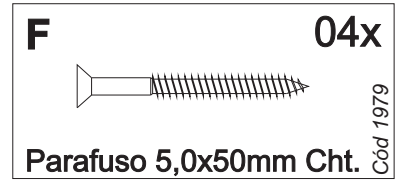
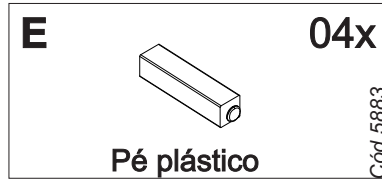
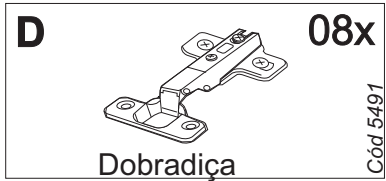
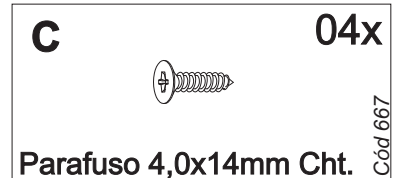
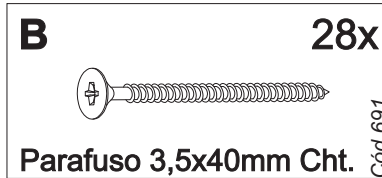
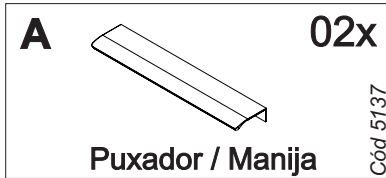




Nº	CÓDIGO ASSISTÊNCIA	NOME DA PEÇA/DESCRIPCIÓN PIEZAS	MEDIDAS (mm)	QTD.	CÓDIGO DAS PEÇAS/ CÓDIGO PIEZAS
					FREIJO/FREIJO
01	PTO02.17.00	Lateral externa direita/Lateral derecha	2100x496x15	01	209254
02	PTO02.18.00	Lateral externa esquerda/Lateral izquierda	2100x496x15	01	209255
03	PTO02.01.01	Base inferior/Base inferior	700x516x15	01	209260
04	PTO02.05.01	Base superior/Base superior	700x516x15	01	209259
05	PTO02.02.00	Base Interna/Base pequena	670x496x15	01	209256
06	PTO02.13.00	Forro/Revés	2116x345x2.5	02	209258
07	PTO02.02.01	Base Interna/Base pequena	670x450x15	04	209257

### PORTA OPCIONAL

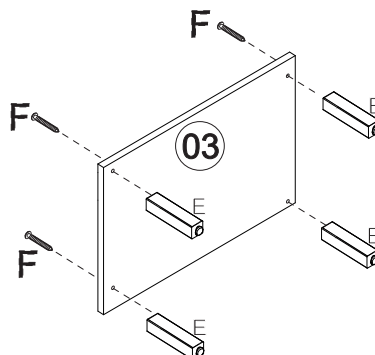
08	(PTO02)5269	Porta/Puerta	2089x339x20	02	
09	PTO03.25.00	Porta/Puerta	2090x338x15	02	217102

# Ferragens/Herrajes

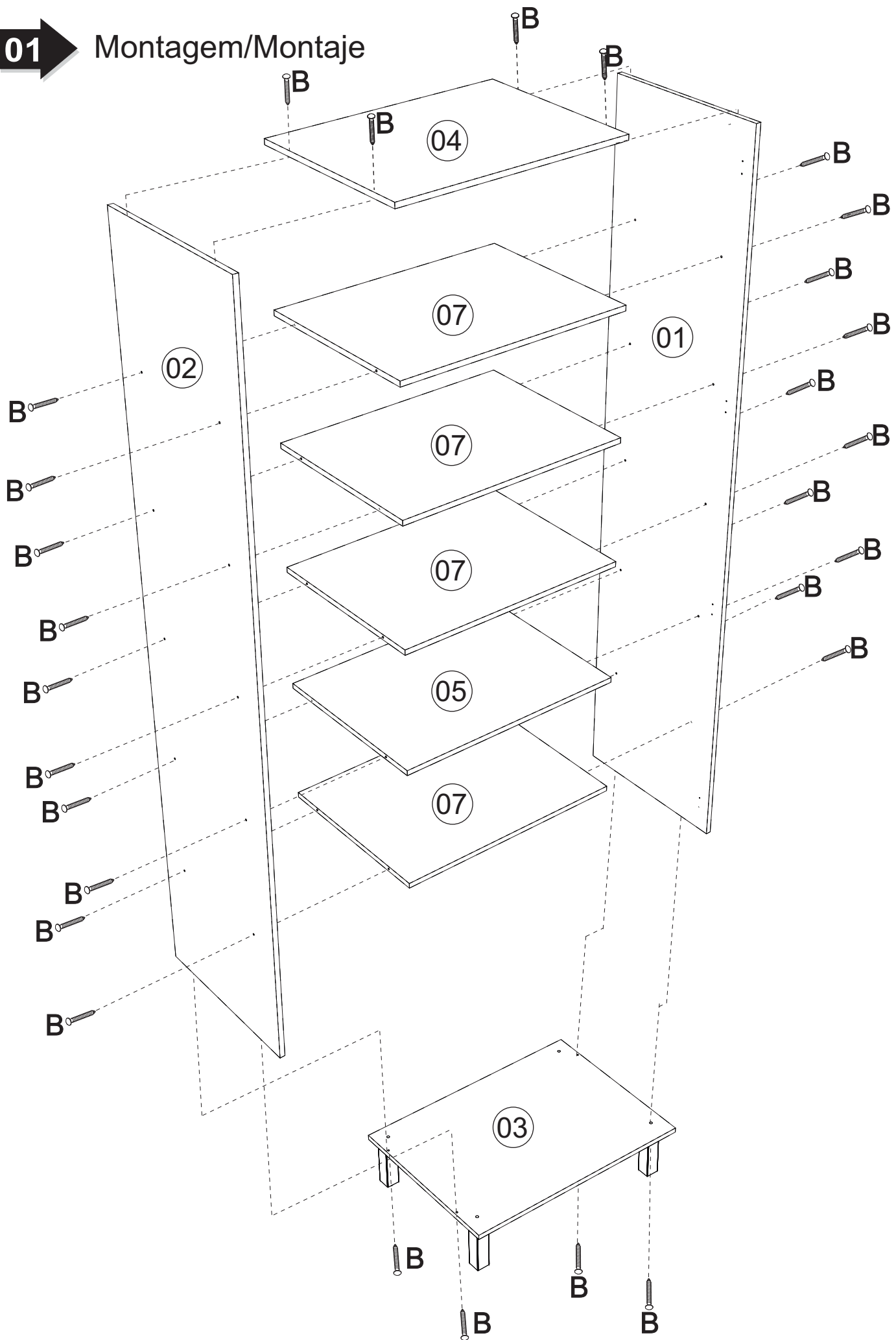


 \*Usar os parafusos (G) para unir este módulo a outro. Usar los tornillos (G) para unirse este módulo a otro. 

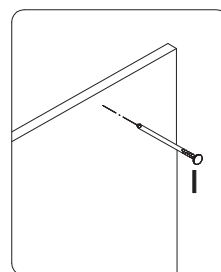
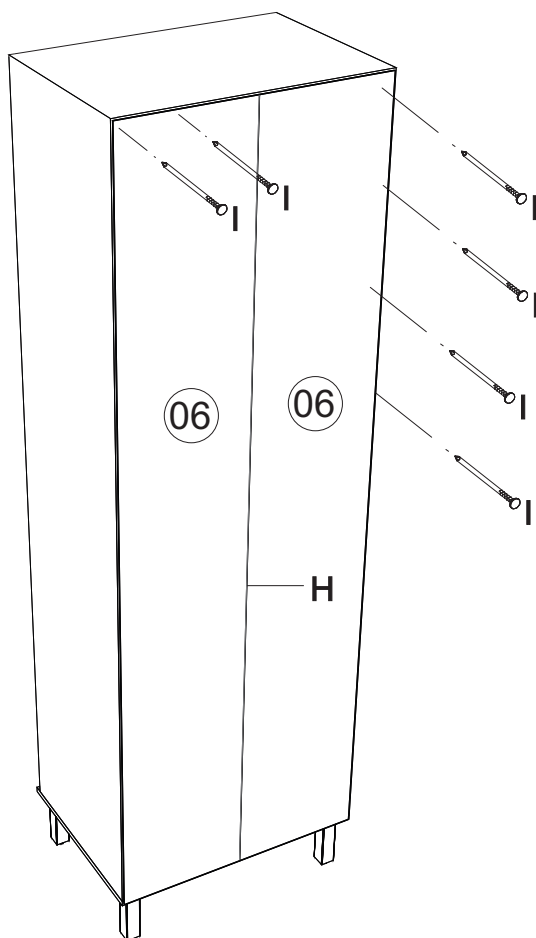
## Pré-Montagem/Preparación Piezas



# 01 Montagem/Montaje

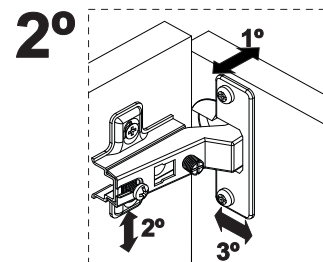
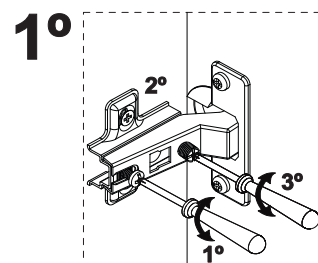
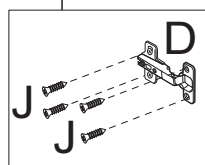
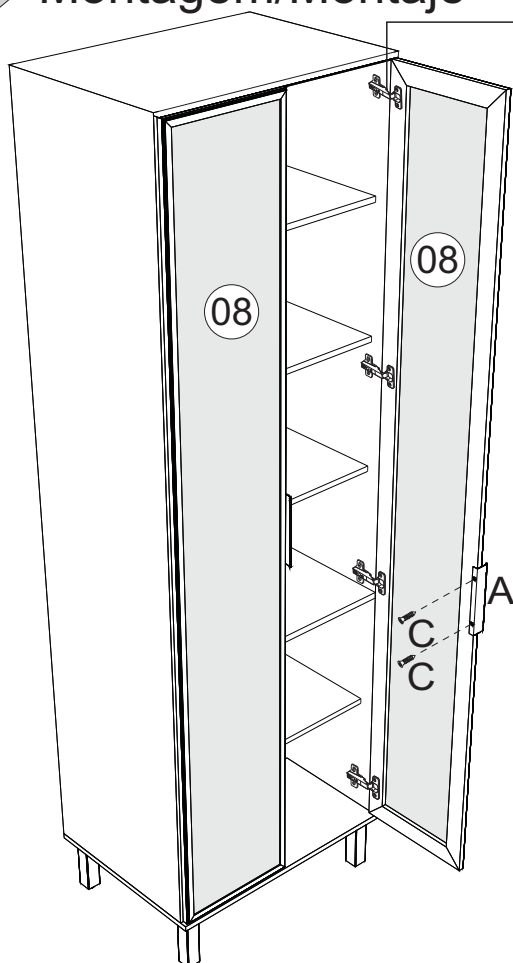


## 02 Montagem/Montaje



\*Colocar um prego (I) a cada 100mm

## 03 Montagem/Montaje

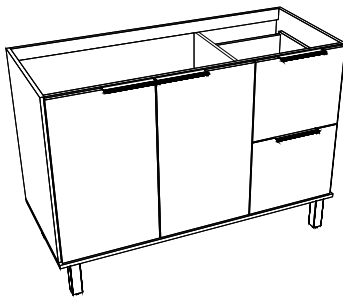


### Limpeza/Limpieza

- ≠ Use um pano levemente umedecido com água, seguido de pano seco.
- ≠ Use solamente un paño húmedo con agua y después un paño seco.
- ≠ Nunca utilize produtos químicos ou abrasivos.
- ≠ No utilice productos químicos o abrasivos.

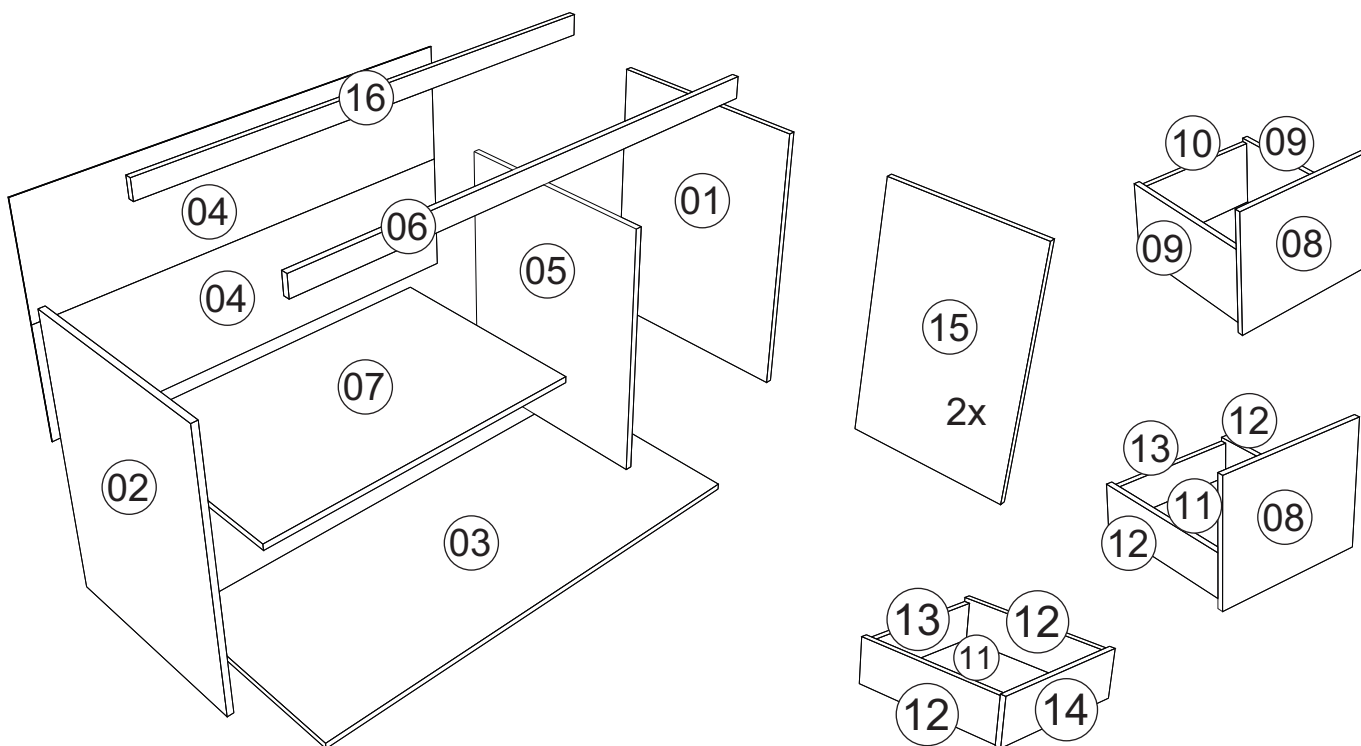


Rodovia SC-492 - Km 10 - B. Industrial  
89905-000 - Bandeirante - SC  
Fone: (49) 3622-4549  
e-mail: mxmoveis@mxmoveis.com.br



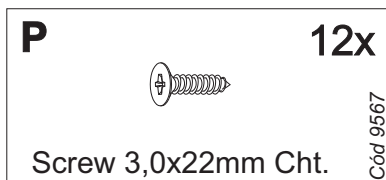
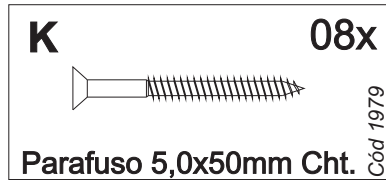
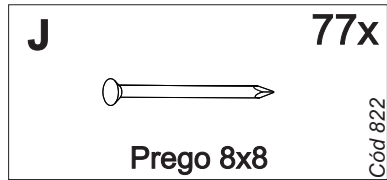
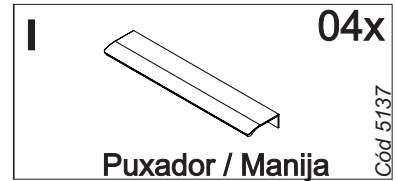
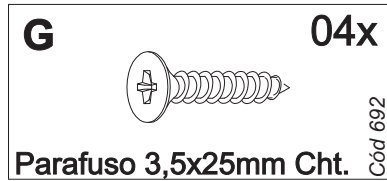
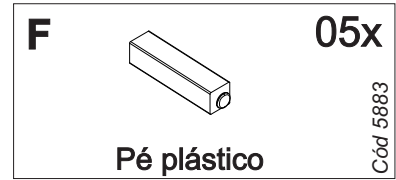
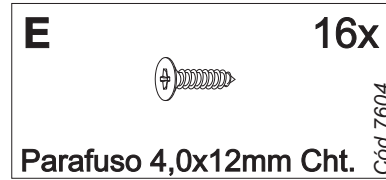
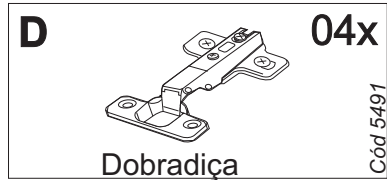
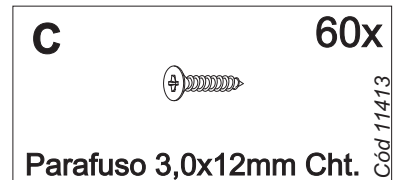
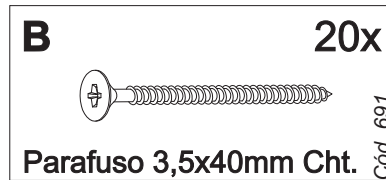
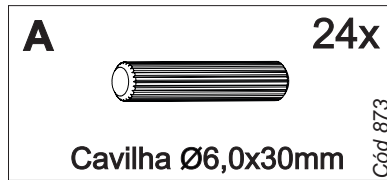
**Ref. BTO03**



**Balcão 1200 2P 3G**  
**Cozinha/Cocina**  
**TOSCANA**





Nº	CÓDIGO ASSISTÊNCIA	NOME DA PEÇA/DESCRIPCIÓN PIEZAS	MEDIDAS (mm)	QTD	CÓDIGO DAS PEÇAS/ CÓDIGO PIEZAS			
					FREIJÓ/FREIJÓ	FREIJÓ/NERO	FREIJÓ/JADE	FREIJÓ/OFF WHITE
01	BTO03.17.00	Lateral externa direita/Lateral derecha	710x496x15	01	208894	208894	208894	208894
02	BTO03.18.00	Lateral externa esquerda/Lateral izquierda	710x496x15	01	208895	208895	208895	208895
03	BTO03.01.01	Base inferior/Base inferior	1200x516x15	01	208907	208907	208907	208907
04	BTO03.13.00	Forro/Revés	1190X337x2.5	02	208900	208900	208900	208900
05	BTO03.20.00	Lateral interna/Lado interno	660x496x15	01	208896	208896	208896	208896
06	BTO03.28.00	Ripa balcão frontal/Travesaño	1170x50x15	01	208897	208897	208897	208897
07	BTO03.02.00	Base interna/Base pequena	795x360x15	01	208899	208899	208899	208899
08	BTO03.14.00	Frente gaveta/Frente cajón	370x349x15	02	208986	209123	208975	222258
09	BTO03.15.00	Lateral gaveta/Lateral cajón	350x200x15	02	208901	208901	208901	208901
10	BTO03.29.00	Ripa traseira gaveta/Trasero cajón	306x180x15	01	208903	208903	208903	208903
11	BTO03.34.00	Forro gaveta/Revés cajón	330x355x15	03	208906	208906	208906	208906
12	BTO03.15.01	Lateral gaveta/Lateral cajón	350x100x15	04	208902	208902	208902	208902
13	BTO03.29.01	Ripa traseira gaveta/Trasero cajón	306x80x15	02	208904	208904	208904	208904
14	BTO03.14.01	Frente gaveta/Frente cajón	340x130x15	01	210015	210015	210015	210015
15	BTO03.25.00	Porta balcão/Puerta	702x401x15	02	208985	209119	208974	222257
16	BTO03.28.01	Ripa balcão frontal/Travesaño	1170x50x15	01	208898	208898	208898	208898

# Ferragens/Herrajes

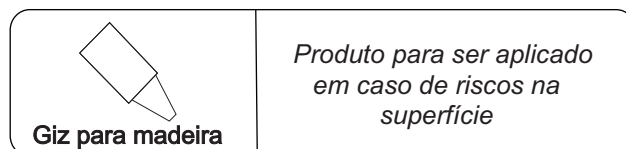
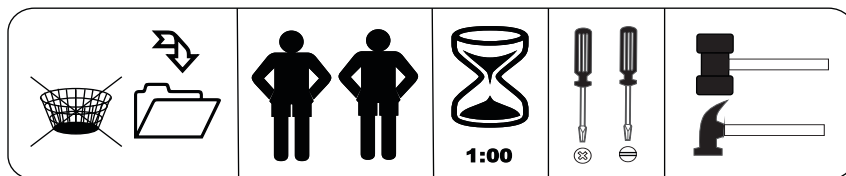


 \*Usar os parafusos (G) para unir este módulo a outro.  Usar los tornillos (G) para unirse este módulo a otro.

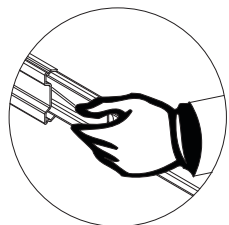
\* **Em caso de aquisição do tampo e roda tampo** \*  
 Este kit de ferragem possui 03 unidades a mais do parafuso (K), 8 (C) e 4 unidades do item (H). 



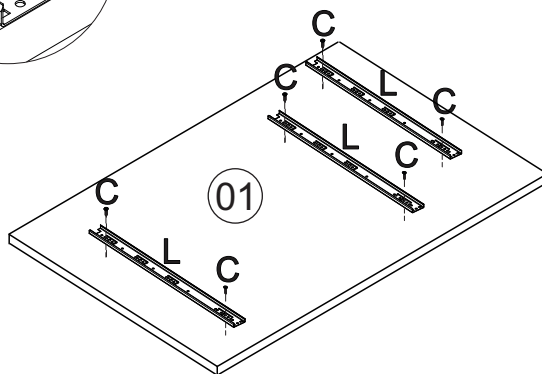
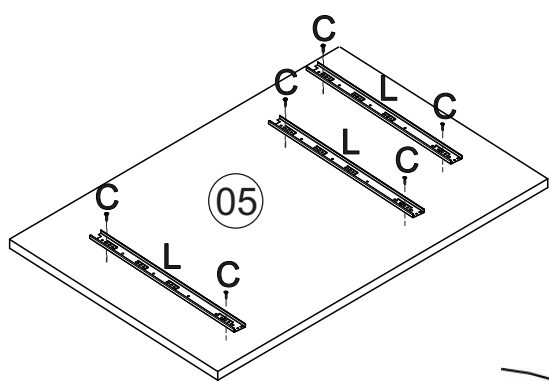
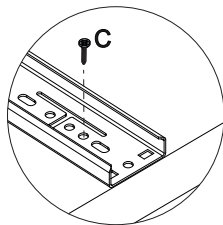
Medidas em mm



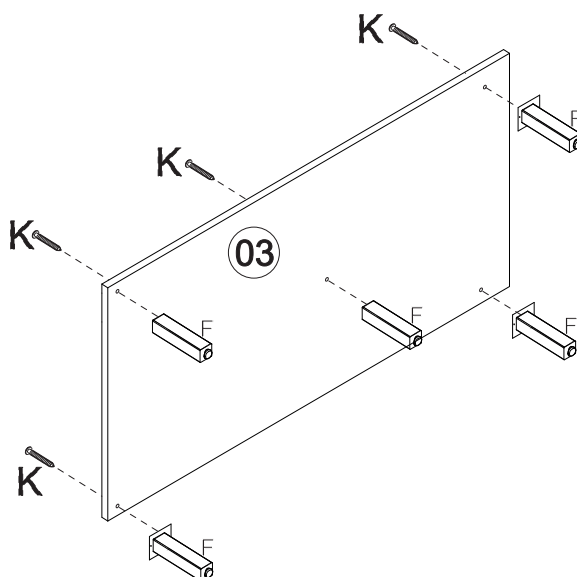
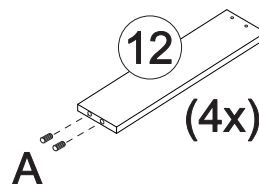
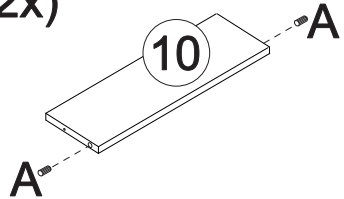
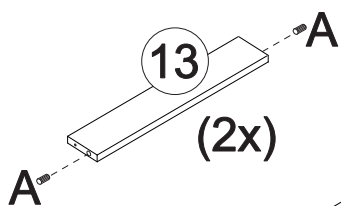
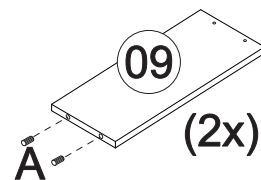
# Pré-Montagem/Preparación Piezas



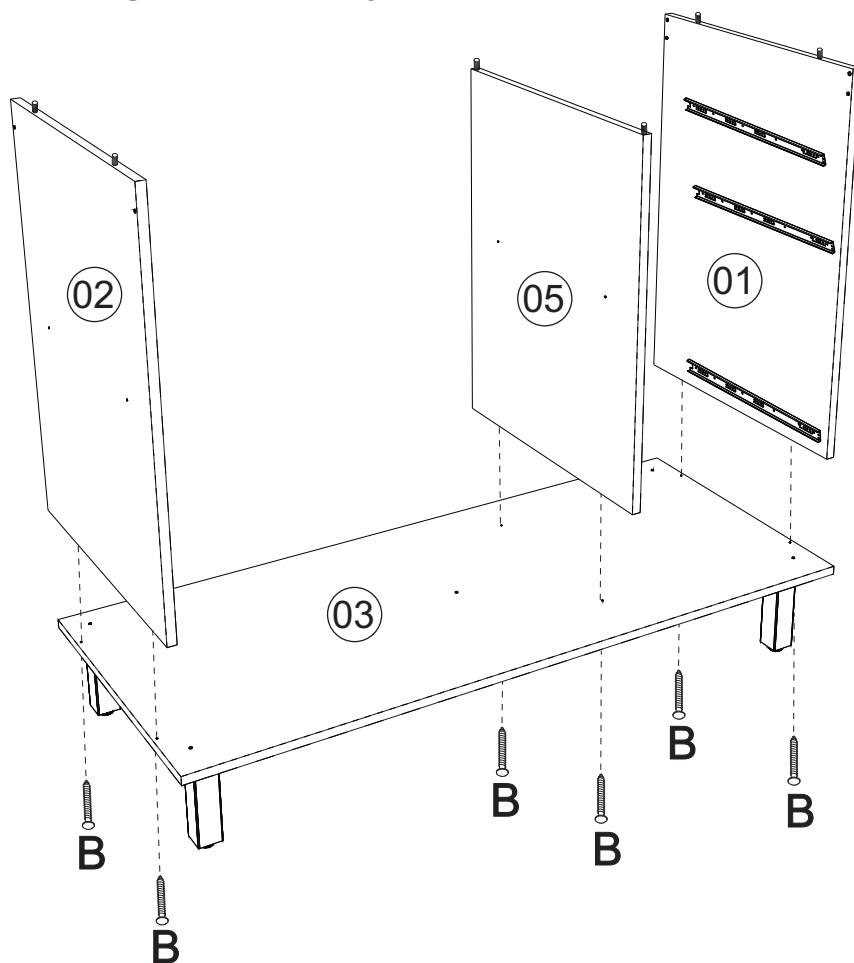
Soltar as partes da corrediça



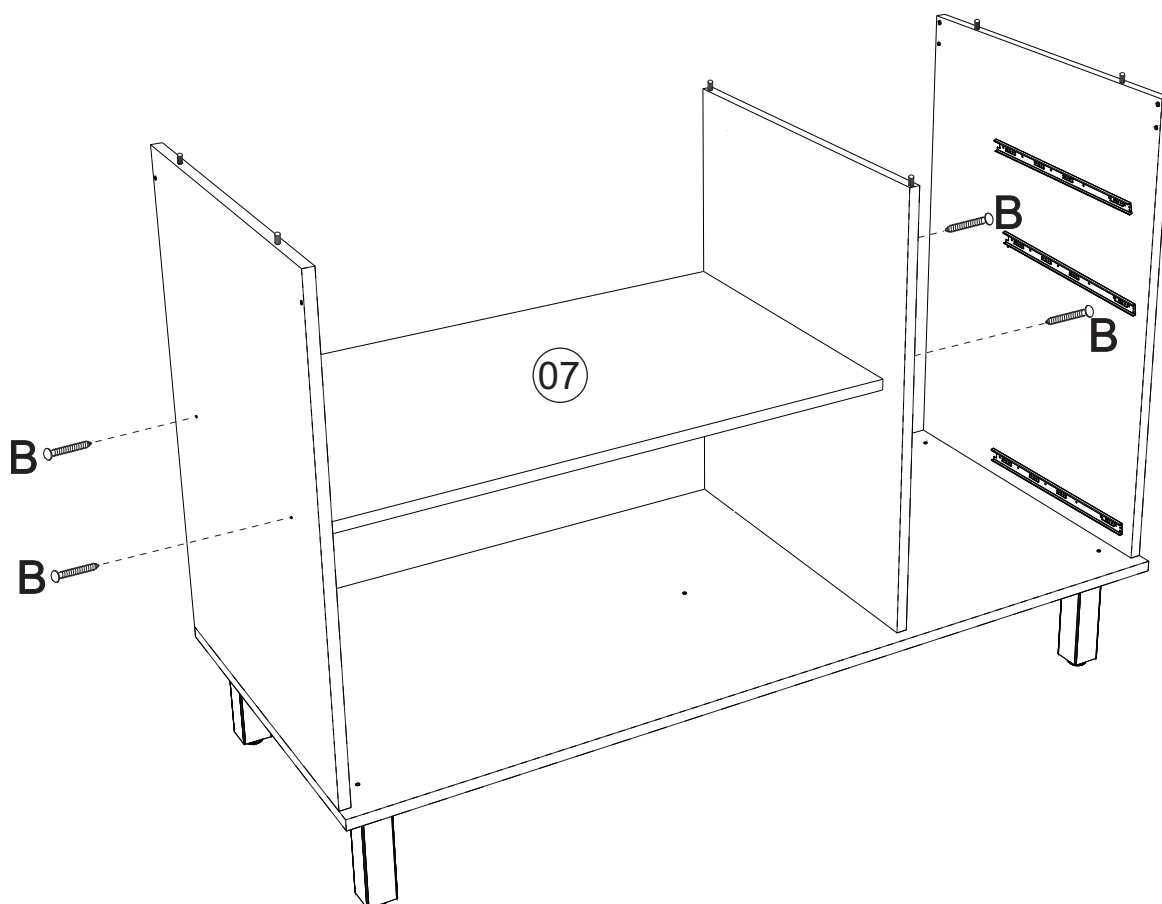
Utilizar cola nas cavilhas.



# 01 → Montagem/Montaje

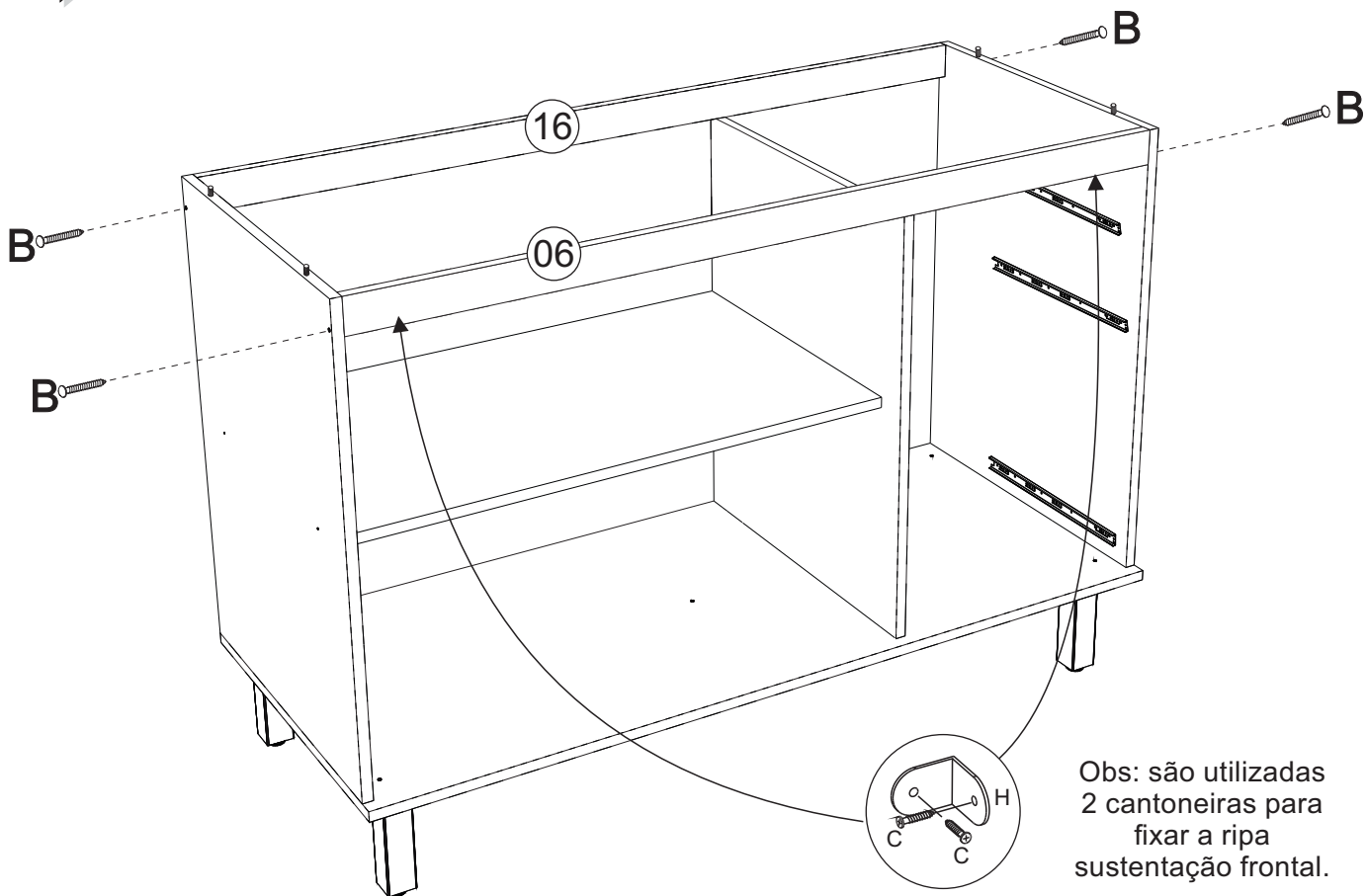


# 02 → Montagem/Montaje

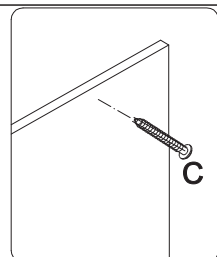
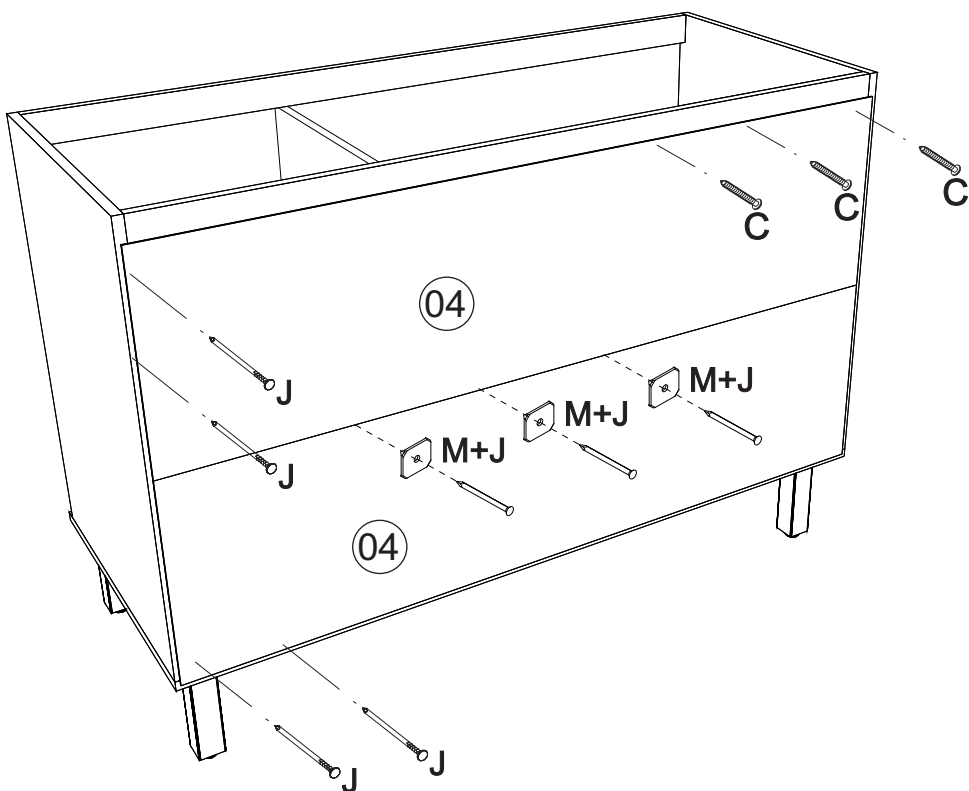




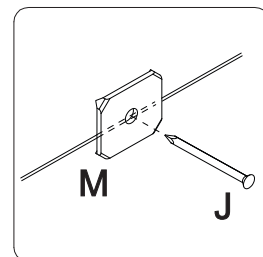
### 03 Montagem/Montaje



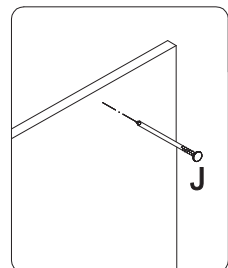
### 04 Montagem/Montaje



\*Colocar um parafuso (C) a cada 100mm

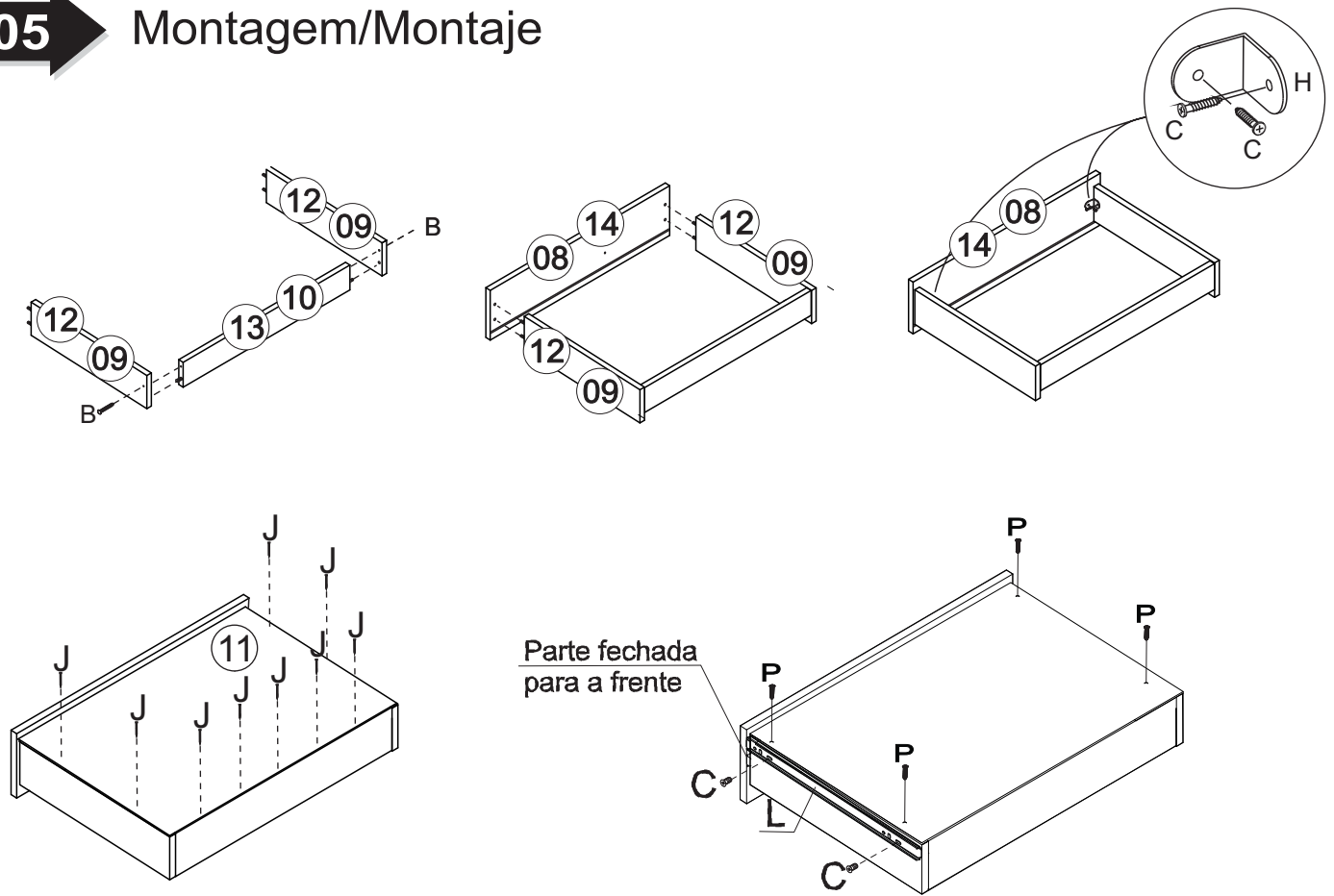


\*Colocar o prego (J) e a junção (M) a cada 100mm

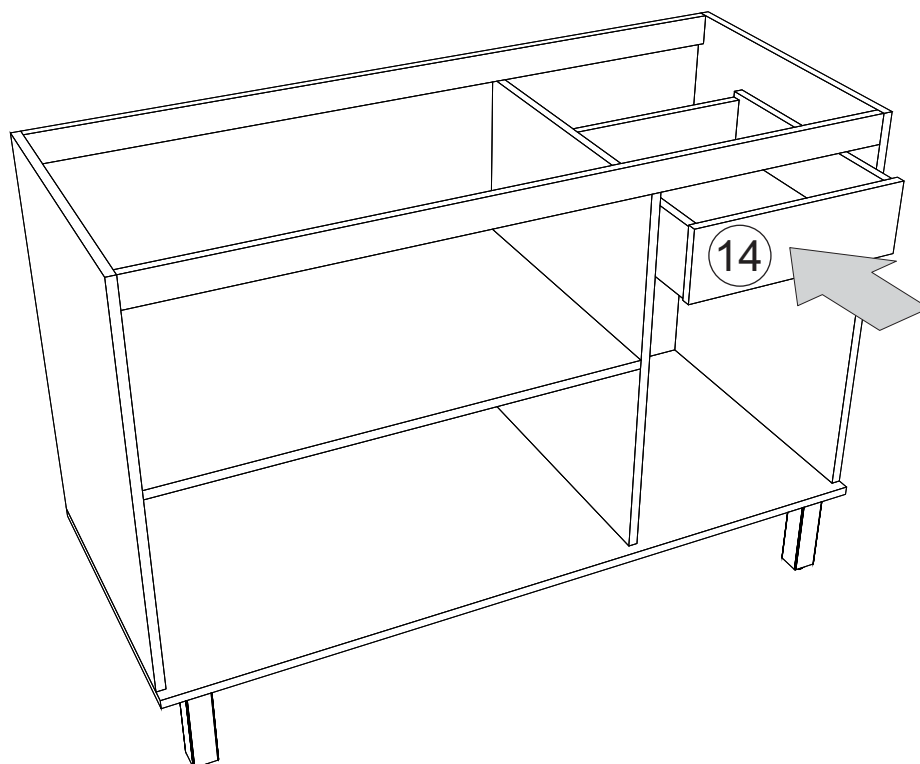


\*Colocar um prego (J) a cada 100mm

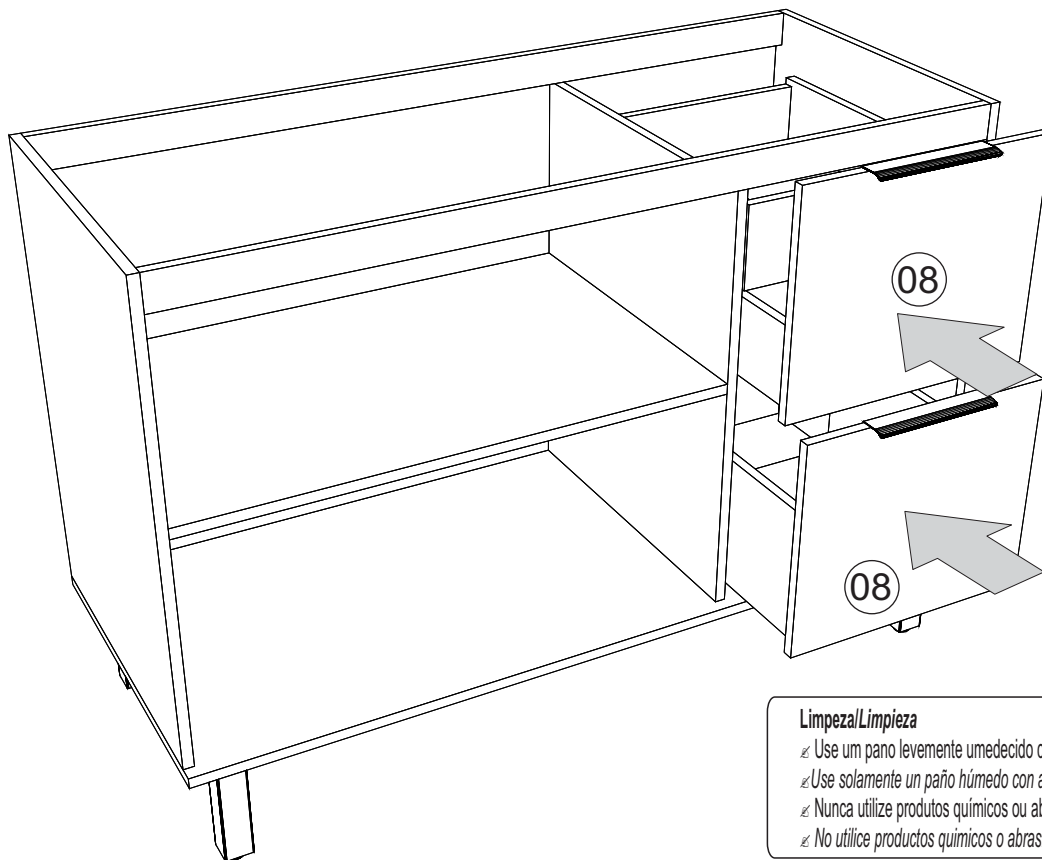
## 05 Montagem/Montaje



## 06 Montagem/Montaje



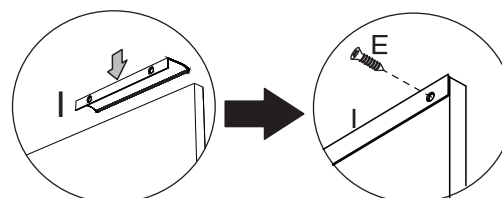
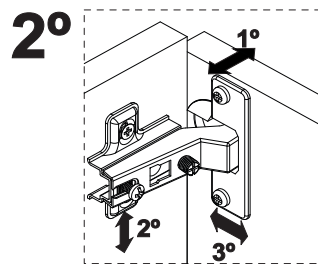
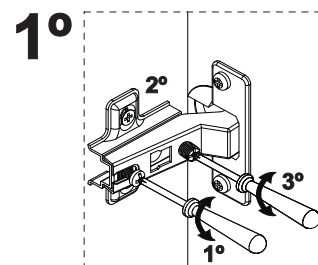
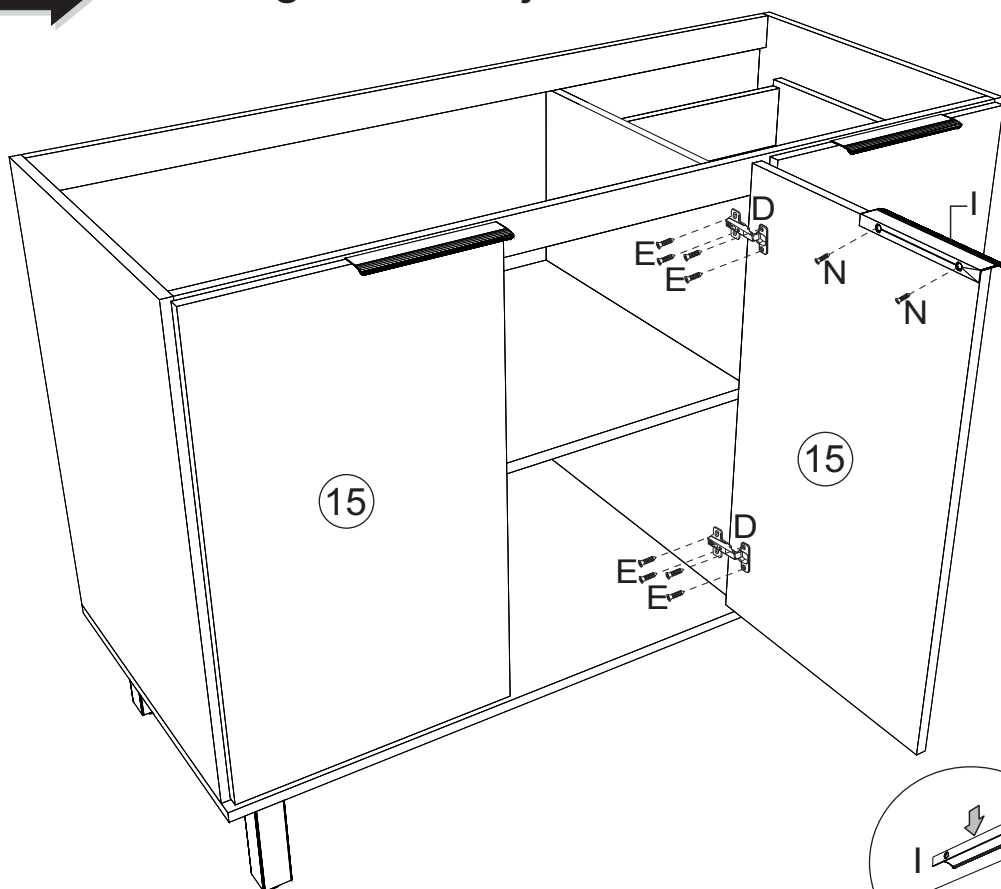
## 07 → Montagem/Montaje



### Limpeza/Limpieza

- ⚠ Use um pano levemente umedecido com água, seguido de pano seco.
- ⚠ Use solamente un paño húmedo con agua y después un paño seco.
- ⚠ Nunca utilice productos químicos ou abrasivos.
- ⚠ No utilice productos químicos o abrasivos.

## 08 → Montagem/Montaje

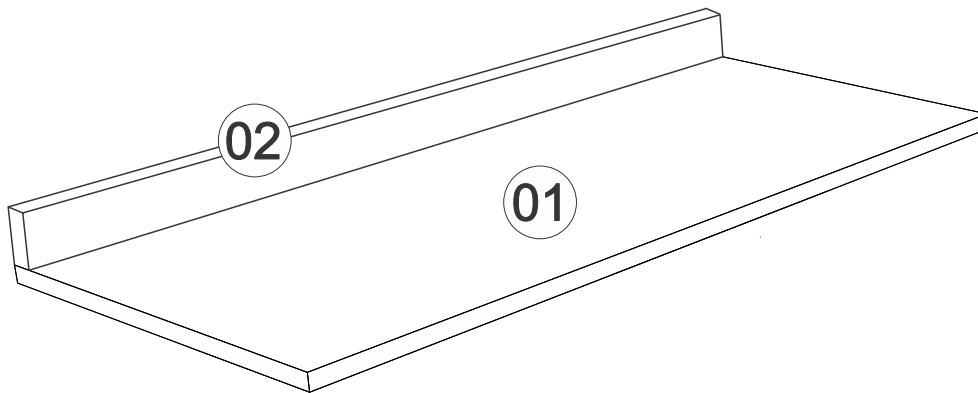




Rodovia SC-492 - Km 10 - B. Industrial  
89905-000 - Bandeirante - SC  
Fone: (49) 3622-4549  
e-mail: mxmoveis@mxmoveis.com.br

Ref. TP001

Tampo  
Tapa  
Cover  
TOSCANA

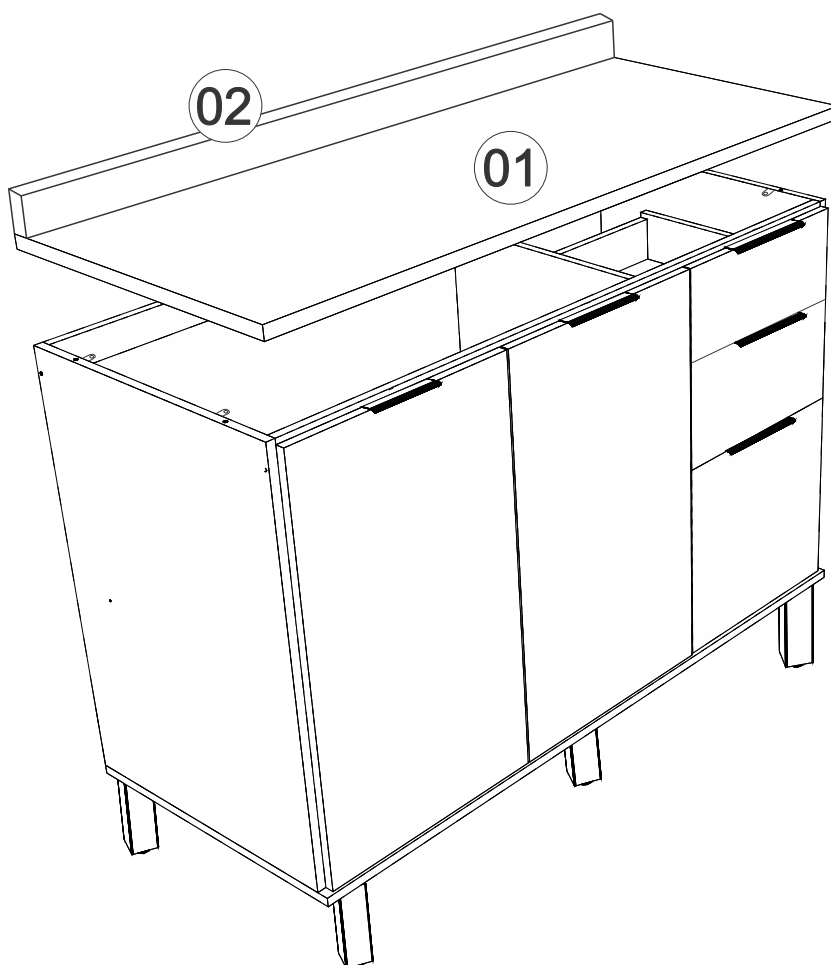


Nº	CÓDIGO CODE ASSISTÊNCIA ATTENDANCE	NOME DA PEÇA/DESCRIPCIÓN PIEZAS/DESCRIPTION PARTS	MEDIDAS (mm) MEASURES (mm)	QTD.	FREIJÓ/FREIJÓ
01	TP001.33.00	Tampo/Tapa/Cover	1200x516x22	01	212044
02	TP001.51.00	Roda tampo/Rueda superior/Wheel Top	1200x60x22	01	212045

**Obs:** a ferragem utilizada para a fixação do tampo está junto com a ferragem do balcão.

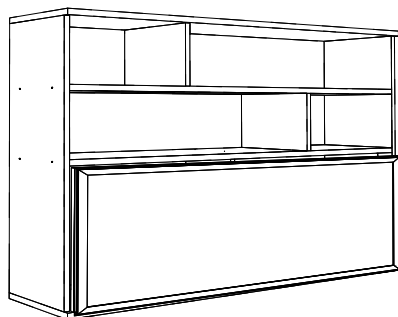
**Nota:** el herraje utilizado para fijar la tapa es junto con el herraje del mostrador.

**Note:** the hardware used to fix the top is included with the counter hardware.





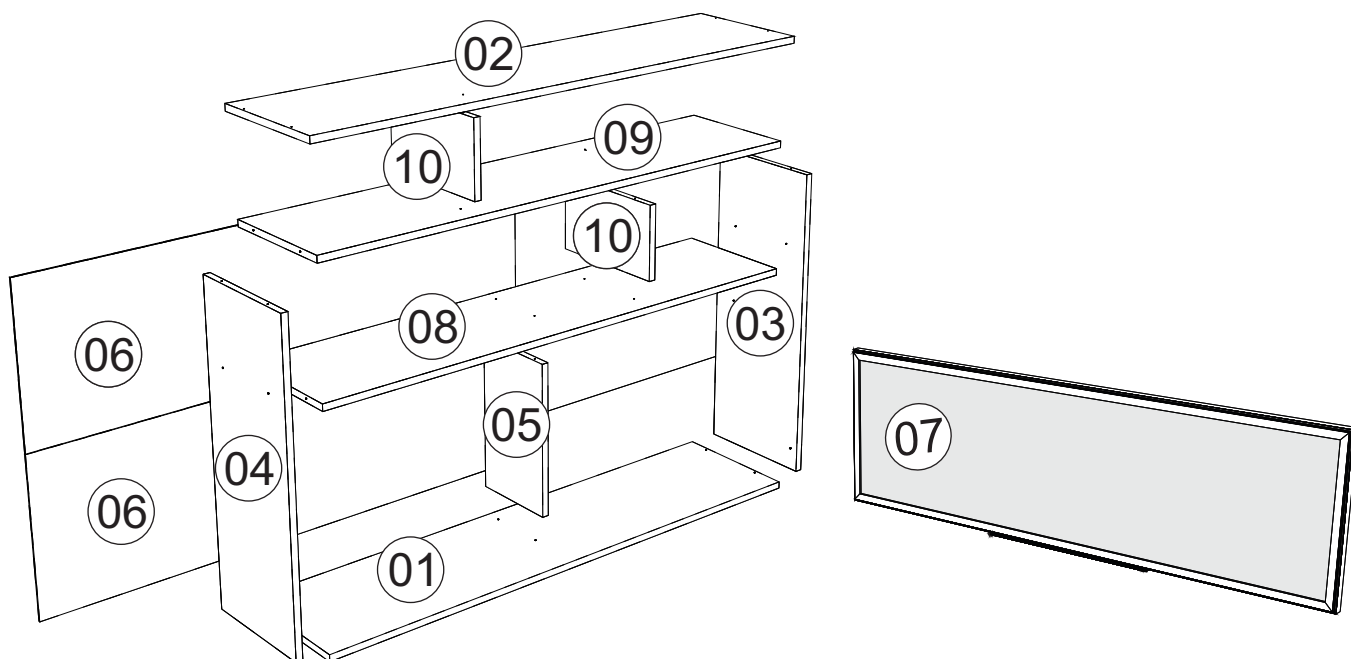
Rodovia SC-492 - Km 10 - B. Industrial  
89905-000 - Bandeirante - SC  
Fone: (49) 3622-4549  
e-mail: mxmoveis@mxmoveis.com.br



**Ref. ATO03**

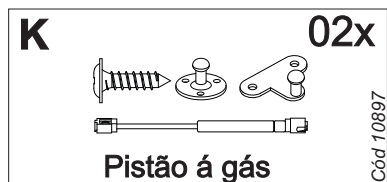
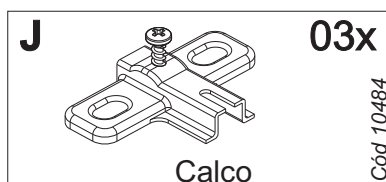
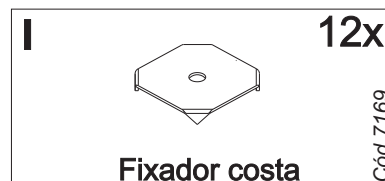
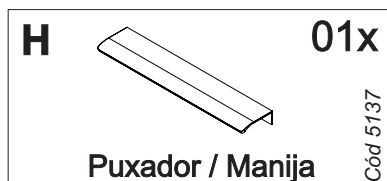
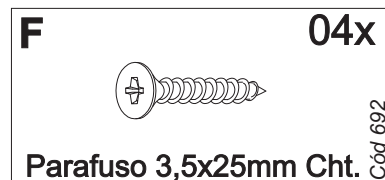
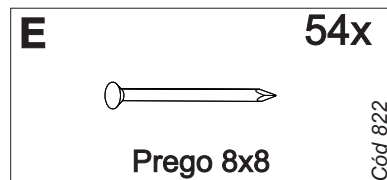
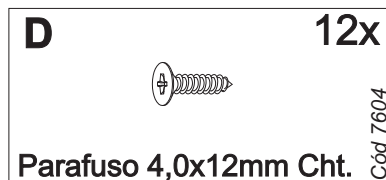
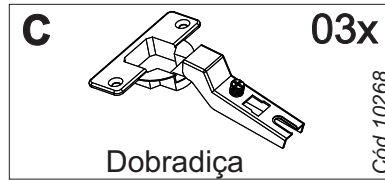
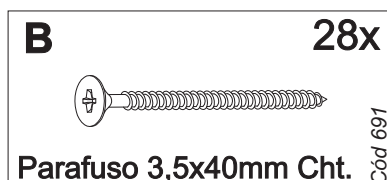
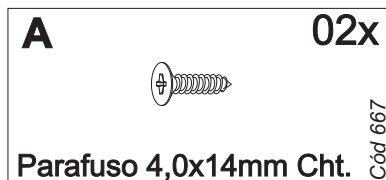
*Aéreo 1200*  
*Armario 1200*

*Cozinha/Cocina*  
*TOSCANA*



Nº	Código	NOME DA PEÇA/DESCRIPCIÓN PIEZAS	MEDIDAS (mm)	QTD.	CÓDIGO DAS PEÇAS/ CÓDIGO PIEZAS
					FREIJÓ/FREIJÓ
01	ATO03.01.01	Base inferior/Base inferior	1200x290x15	01	208697
02	ATO03.05.01	Base superior/Base superior	1200x290x15	01	208698
03	ATO03.17.01	Lateral externa direita/Lateral derecha	710x270x15	01	209912
04	ATO03.18.01	Lateral externa esquerda/Lateral izquierda	710x270x15	01	209913
05	ATO03.19.00	Lateral interna/Divisoria	343x195x15	01	208693
06	ATO03.13.01	Forro/Revés	1190x361x2.5	02	209915
07	5268	Porta/Puerta	1180x348x20	01	
08	ATO03.02.01	Base interna/Base pequena	1170x270x15	01	208696
09	ATO03.02.00	Base interna/Base pequena	1170x270x15	01	208692
10	ATO03.19.02	Lateral interna inf. /Divisoria	267x168x15	02	209914

## Ferragens/Herrajes

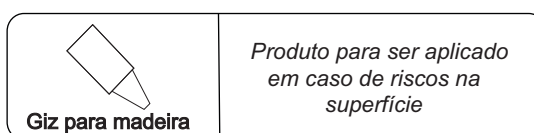
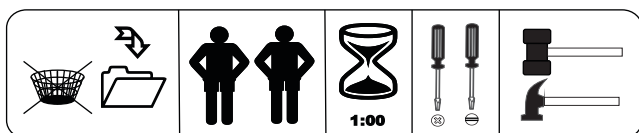
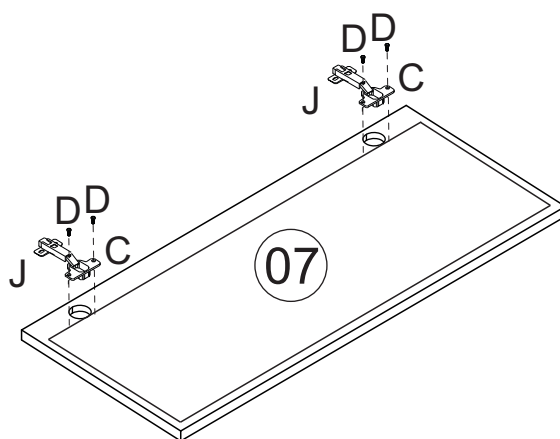


\*Usar os parafusos (F) para unir este módulo a outro.  
Usar los tornillos (F) para unirse este módulo a otro.

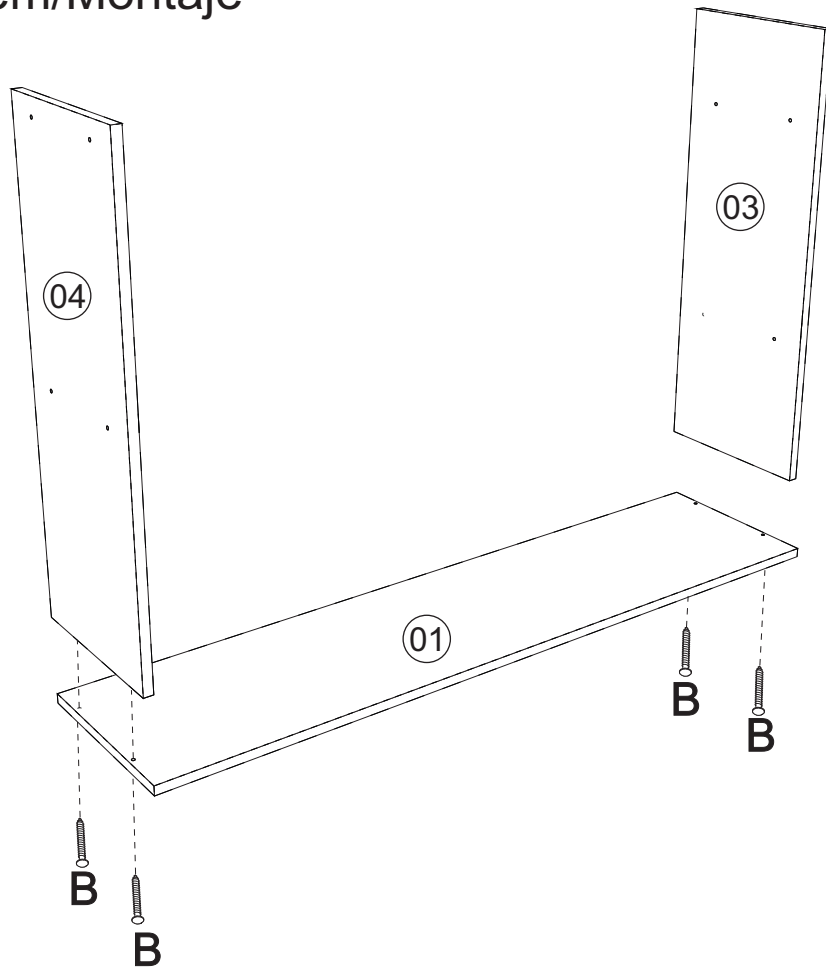


Medidas em mm

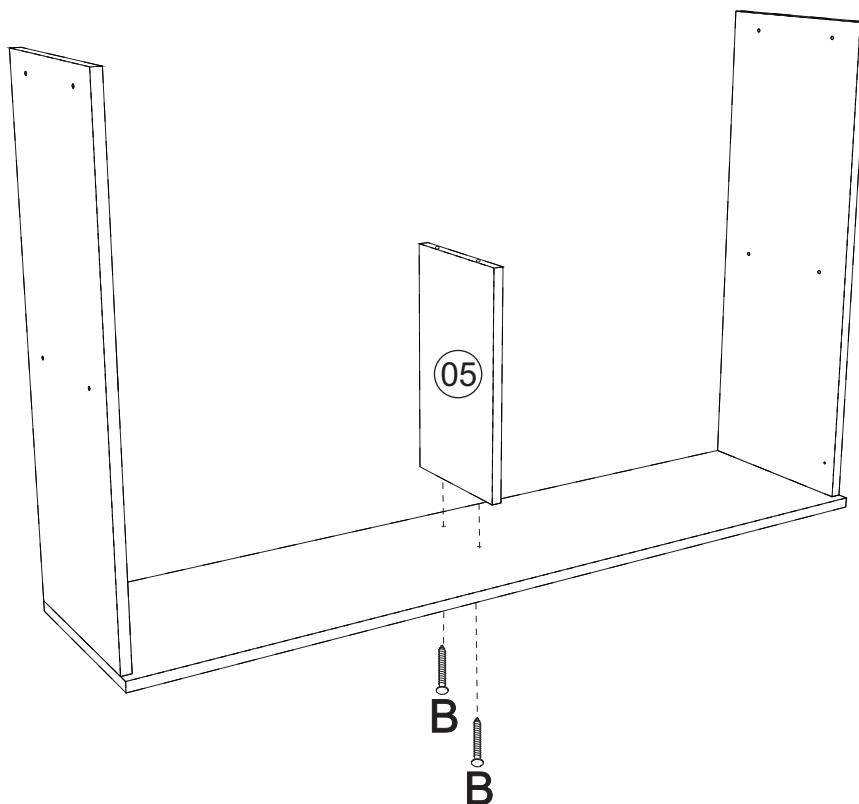
### Pré-Montagem/Preparación Piezas



**01** → Montagem/Montaje



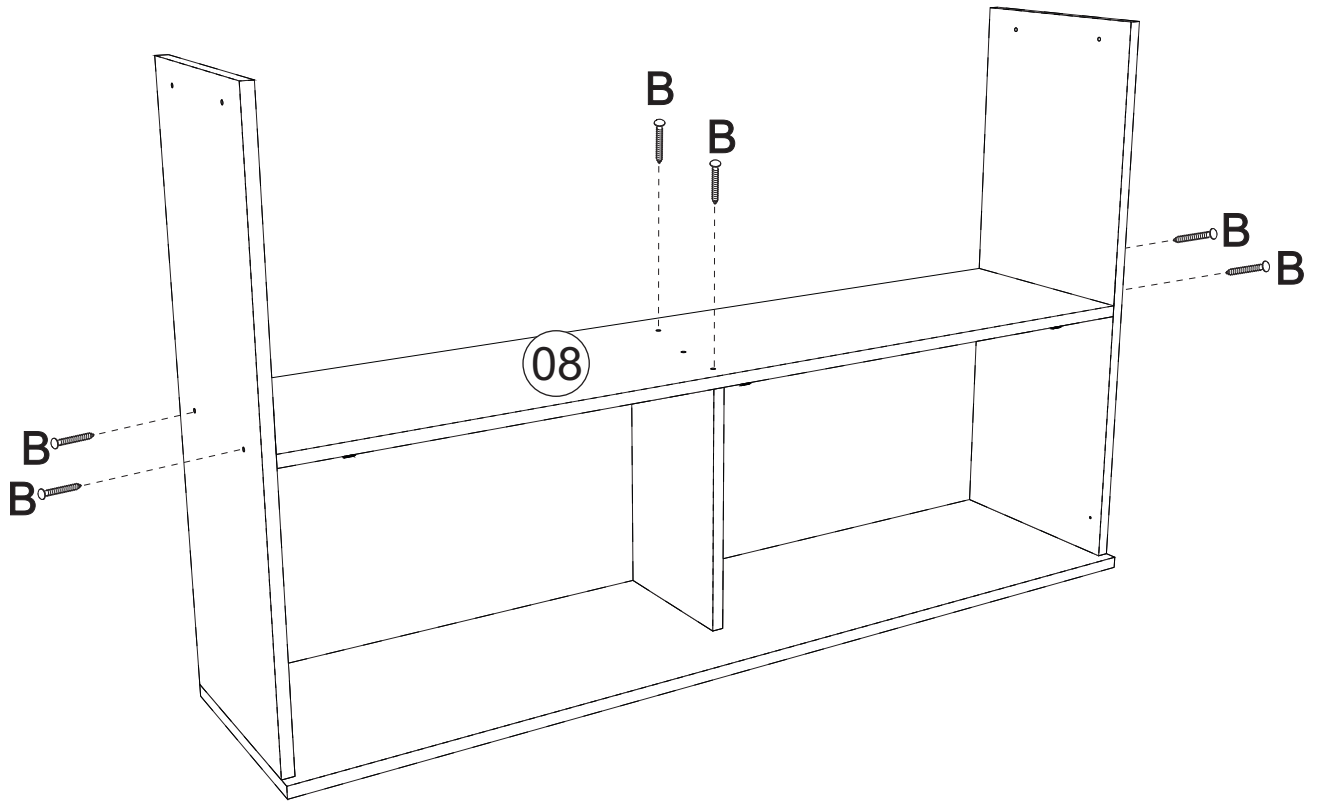
**02** → Montagem/Montaje





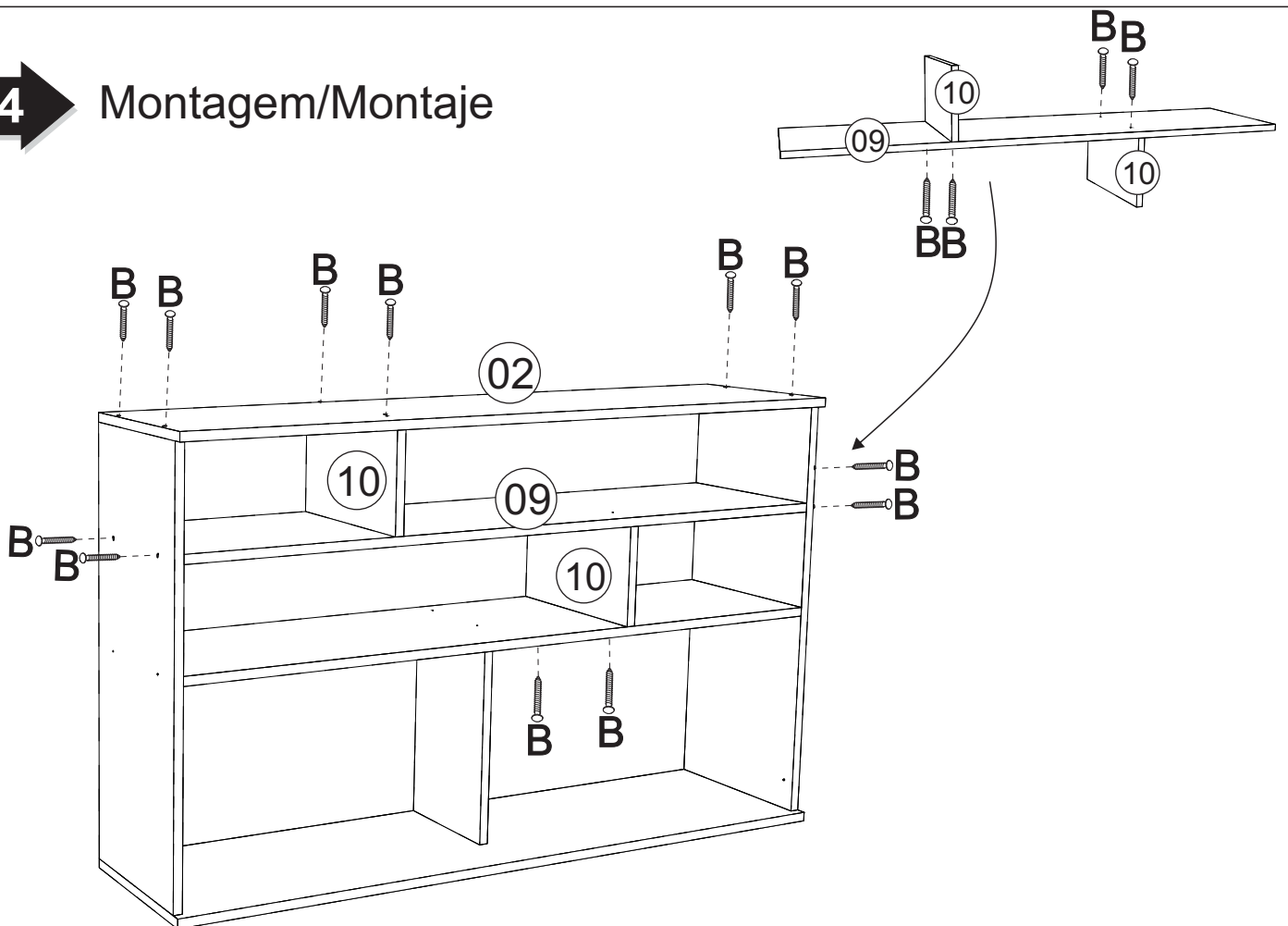
03

Montagem/Montaje

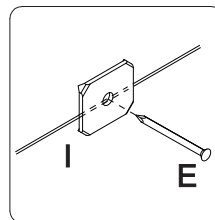
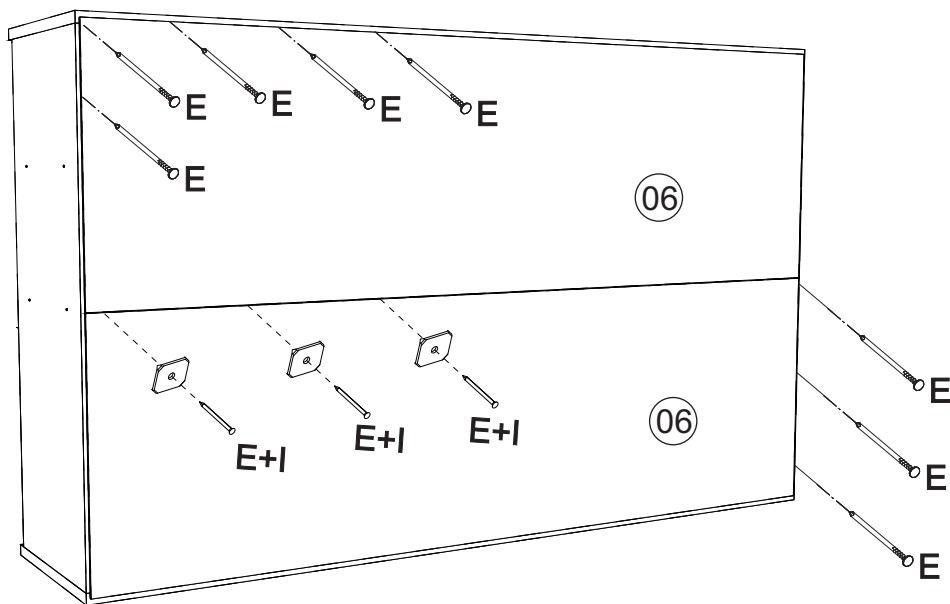


04

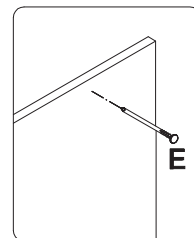
Montagem/Montaje



## 06 Montagem/Montaje

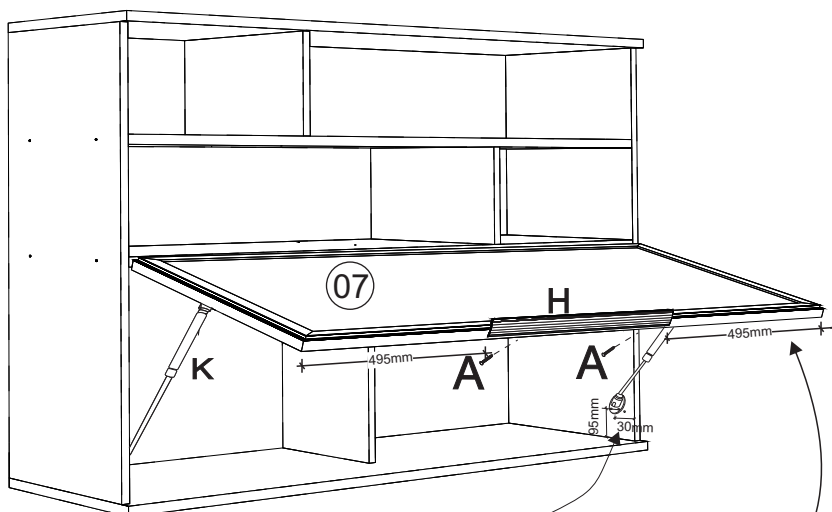


\*Colocar o prego (E) e a junção (I) a cada 100mm



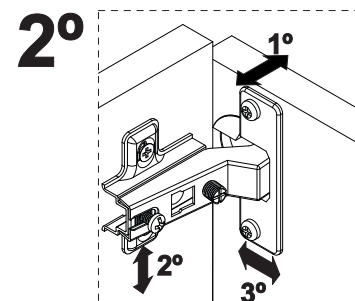
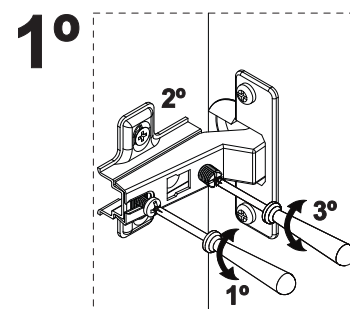
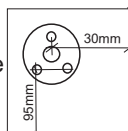
\*Colocar um prego (E) a cada 100mm

## 07 Montagem/Montaje

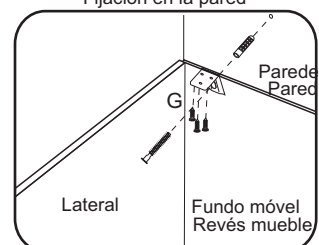


Obs: É necessário fixar o suporte lateral do pistão nesta posição.

**OBS:** Para fixação do puxador, centraliza-lo na porta, deixando 495mm para cada lado do mesmo conforme cotas.



Fixação na parede  
Fijación en la pared



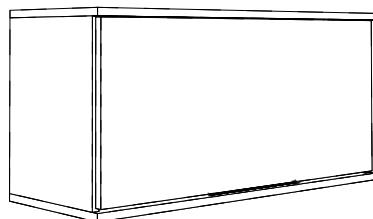
\*Fixar a cantoneira na parte interna do móvel.  
Fijar la pieza «G» en el interior del mueble.

### **Limpeza/Limpieza**

- ✍ Use um pano levemente umedecido com água, seguido de pano seco.
- ✍ *Use solamente un paño húmedo con agua y después un paño seco.*
- ✍ Nunca utilize produtos químicos ou abrasivos.
- ✍ *No utilice productos quimicos o abrasivos.*

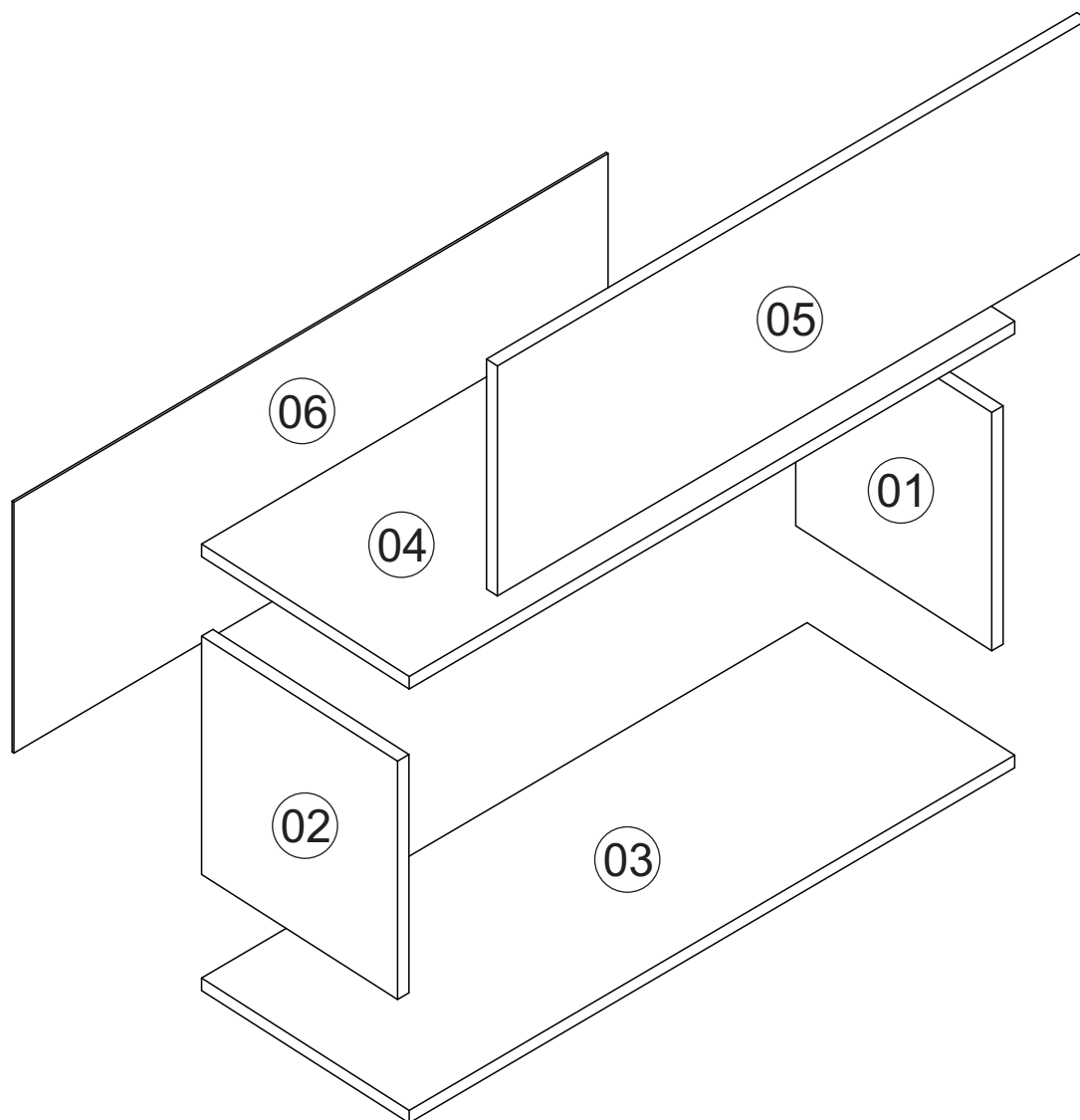


Rodovia SC-492 - Km 10 - B. Industrial  
89905-000 - Bandeirante - SC  
Fone: (49) 3622-4549  
e-mail: mxmoveis@mxmoveis.com.br



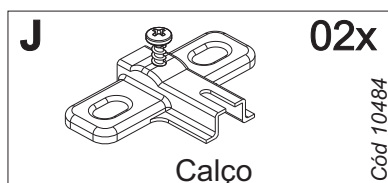
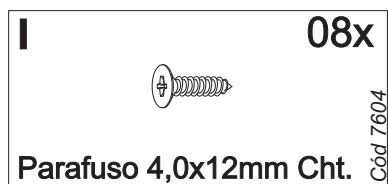
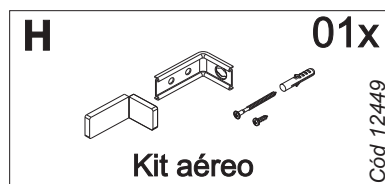
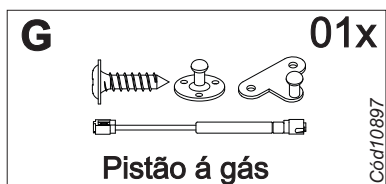
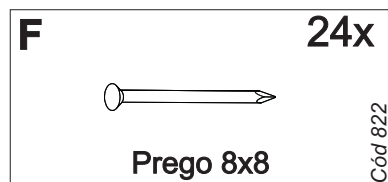
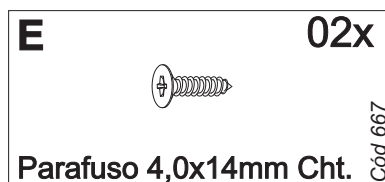
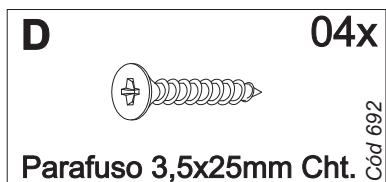
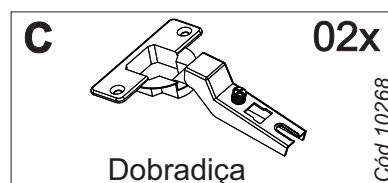
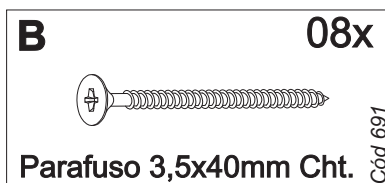
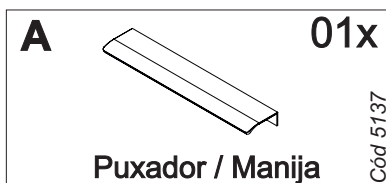
Ref. ATO02

Aéreo 800 Basic  
Armario 800  
Cozinha/Cocina  
Toscana

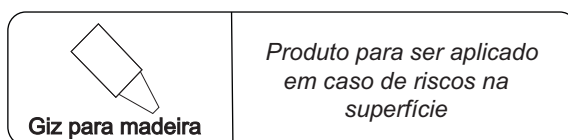
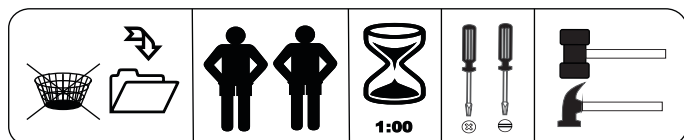
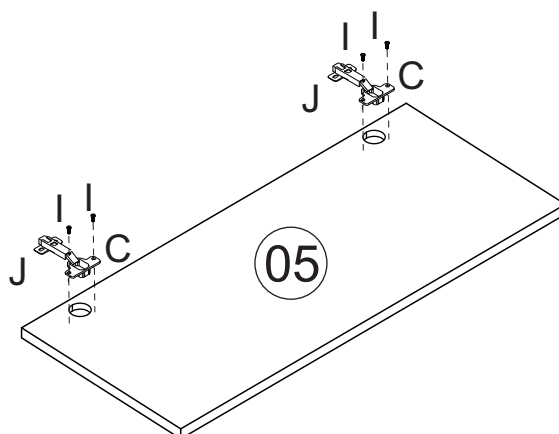


Nº	CÓDIGO ASSISTÊNCIA	NOME DA PEÇA/DESCRIPCIÓN PIEZAS	MEDIDAS (mm)	QTD.	CÓDIGO DAS PEÇAS/ CÓDIGO PIEZAS FREIJÓ/FREIJÓ
01	ATO02.17.01	Lateral externa direita/Lateral derecha	340x270x15	01	209897
02	ATO02.18.01	Lateral externa esquerda/Lateral izquierda	340x270x15	01	209898
03	ATO02.01.01	Base inferior/Base inferior	800x290x15	01	208663
04	ATO02.05.01	Base superior/Base superior	800x290x15	01	208664
05	ATO02.25.01	Porta/Puerta	780x332x15	01	209889
06	ATO02.13.01	Forro/Revés	790x360x2.5	01	209899

# Ferragens/Herrajes

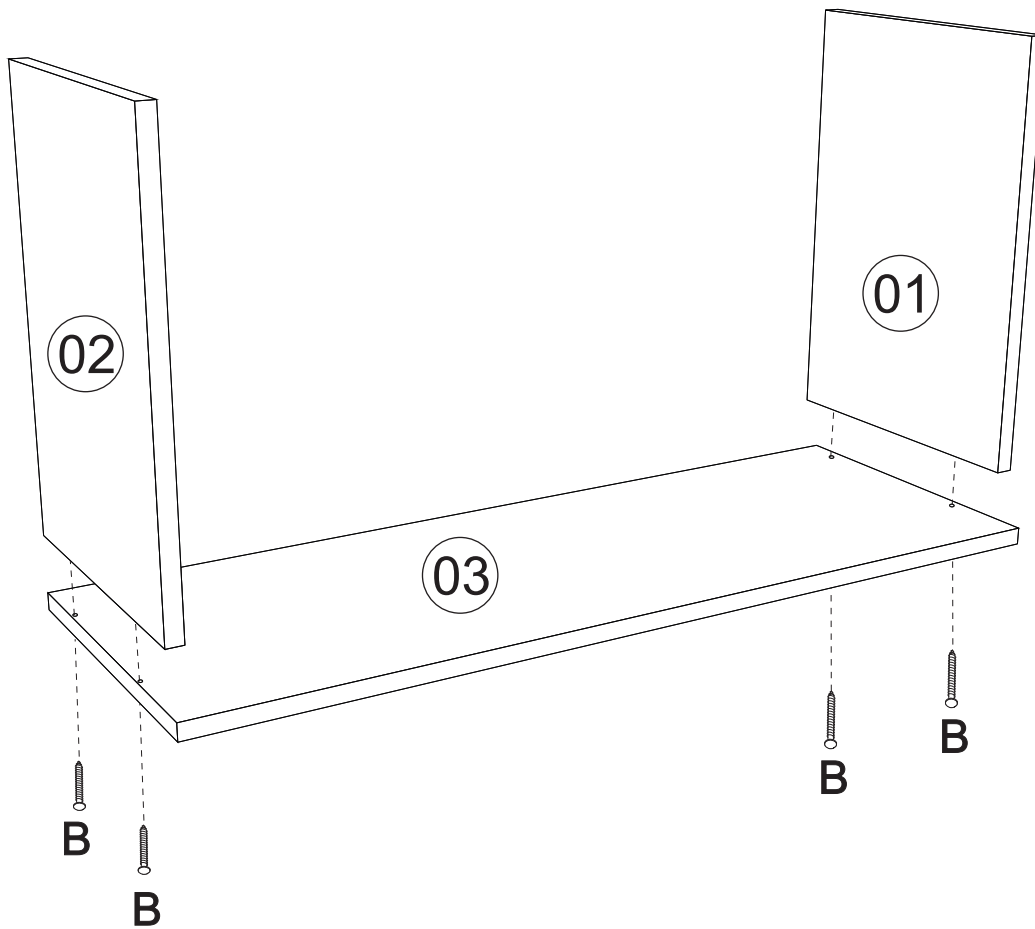


## Pré-Montagem/Preparación Piezas

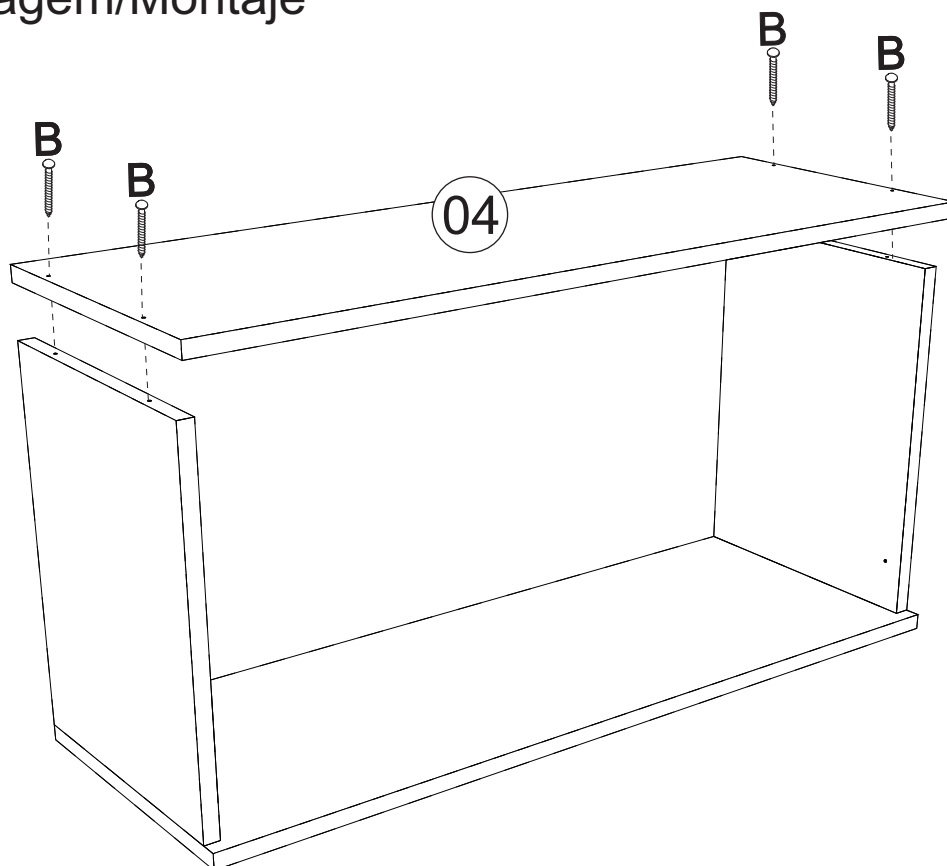


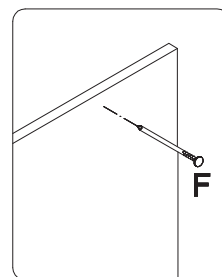
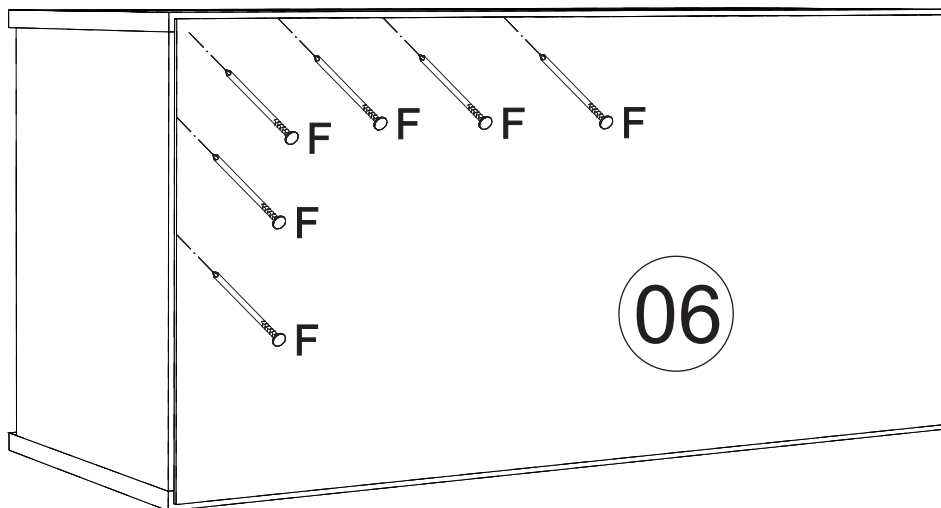
Produto para ser aplicado em caso de riscos na superfície

**01** Montagem/Montaje

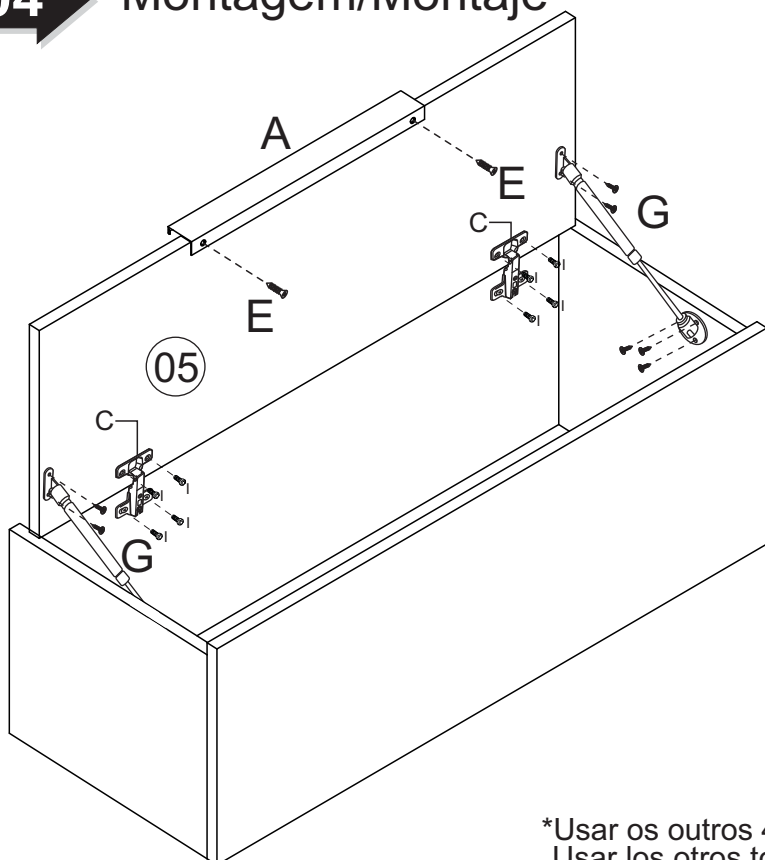


**02** Montagem/Montaje

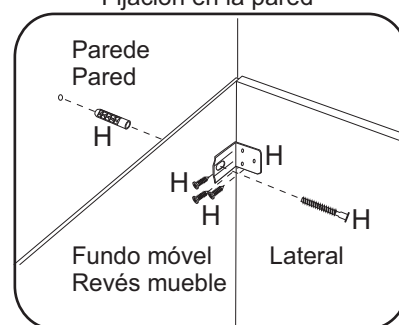


**03****Montagem/Montaje**

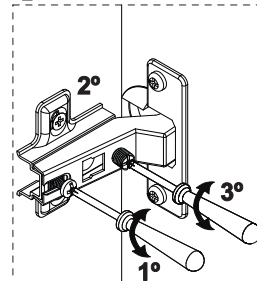
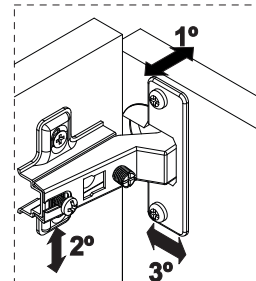
\*Colocar um prego (F)  
a cada 100mm

**04****Montagem/Montaje**

Fixação na parede  
Fijación en la pared



\*Fixar a cantoneira na parte interna do móvel.  
Fijar la pieza «H» en el interior del mueble.

**1°****2°**

\*Usar os outros 4 parafusos (D) para unir este módulo a outro.  
Usar los otros tornillos (D) para unirse este modulo a otro.