

# ESQUEMA DE MONTAGEM

## BANCO ALTO VINTAGE DESMONTADO

DESCRIÇÃO DE PEÇAS			
COD. PEÇA	QTD	NOME	DETALHES
01	1	Lateral Direita	Tubo
02	1	Lateral Esquerda	Tubo
03	2	Trava lateral	Tubo
04	2	Trava frontal/traseira	Tubo
05	1	Encosto	Estofado
06	1	Assento	Estofado

### ATENÇÃO

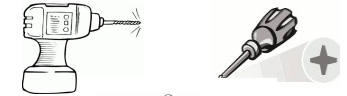
- 1-Ler e observar atentamente toda instrução antes de iniciar a montagem.
- 2-A montagem do produto deverá ser feita em superfície limpa e plana. Aconselhamos utilizar a embalagem para forrar o chão a fim de não danificar o produto.
- 3-Os parafusos devem ser apertados periodicamente.
- 4-Evitar batidas e contatos com objetos cortantes.

### LIMPEZA

- 1-Pano levemente umedecido com água, seguido de pano seco.
- 2-Não utilizar produtos químicos ou abrasivos.

### Ferramentas Necessárias

(Não Fornecidas)



1 PESSOA

### RELAÇÃO DE MATERIAIS

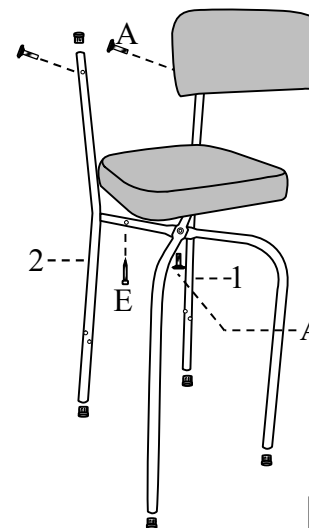
CÓD	DESENHO	QTD	NOME (ONDE USAR)
A		3	Parafuso 1/4" X 40 - Fixar o encosto e o centro do assento
B		8	Parafuso 1/4" X 50 - Fixar as travas dos pés
C		2	Ponteira 1" - Acabamento superior
D		4	Ponteira 1" - Acabamento inferior
E		2	Parafuso 1/4" X 1/2" - Fixar o Assento
F		10	Tampinha CLP - Acabamento (os bancos cromados não utilizam)

### ATENÇÃO MONTADORES

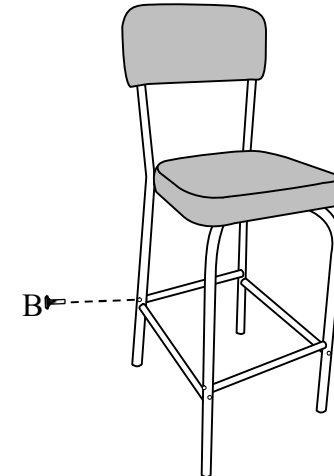
ANTES DE PARAFUSO O ASSENTO, COLOQUE AS PONTEIRAS, APÓS A MONTAGEM ALINHE OS PÉS DIANTEIROS DA CADEIRA PARA NÃO FICAR:

**"MANCANDO"**

**1º PASSO:** CENTRALIZAR E PARAFUSAR O CENTRO DO ASSENTO E O ENCOSTO NA ESTRUTURA DA CADEIRA UTILIZANDO O PARAFUSO "A", DEPOIS FIXAR O ASSENTO COM O PARAFUSO "E"



**2º PASSO:** FIXAR AS TRAVAS FRONTAL/TRASEIRA E AS TRAVAS LATERAIS UTILIZANDO OS PARAFUSOS "B"



PRODUTO MONTADO

DIMENSÕES PRODUTO MONTADO: 1050 X 390 X 470