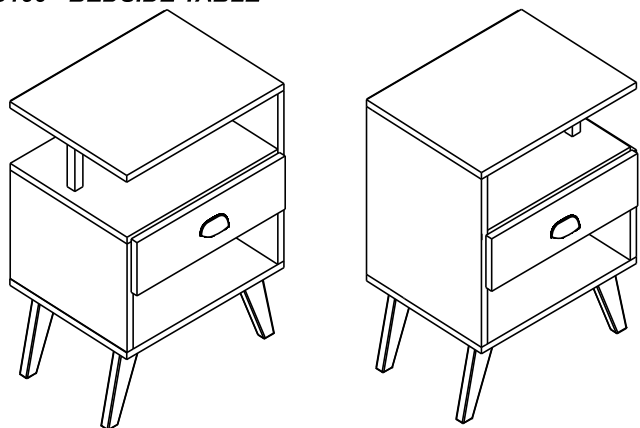


MANUAL DE MONTAGEM
INSTRUCCIONES DE ARMADO
ASSEMBLY INSTRUCTIONS

Fellicci Indústria de Móveis Ltda.
Av. Alvi Azul, nº801 - Fones: +55(54)3452-4400 / +55(54)3451-6329
CEP:95707-300 - Bento Gonçalves/RS - Site: www.fellicci.com.br - E-mail: engenharia@fellicci.com.br



MC100 - MESA DE CABECEIRA
MC100 - MESILLA DE NOCHE
MC100 - BEDSIDE TABLE



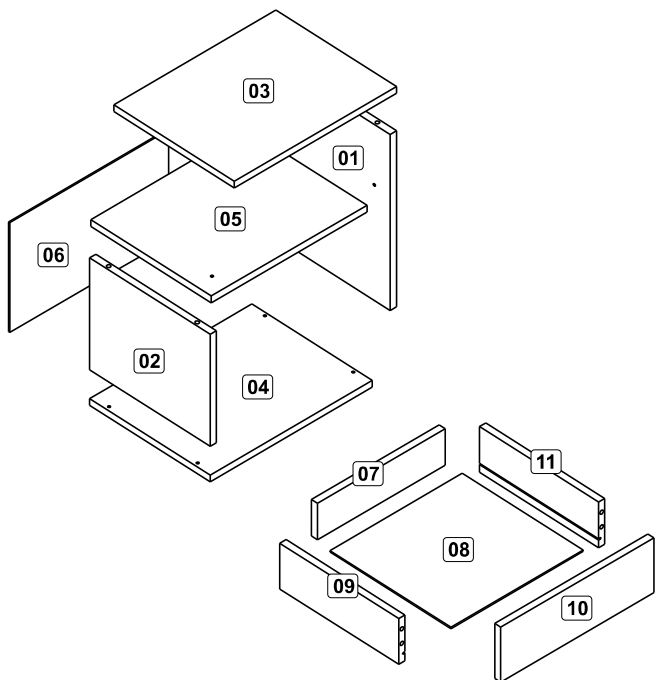
Ferragens/Herrajes/Hardware

A		Cavilha Clavija Dowel 6x30	09
B		Puxador Tirador Handle	01
C		Parafuso chato Tornillo de cabeza plana Flat head screw 4,0x40	07
D		Cantoneira Pieza L metálica Metal corner	06
E		Perfil Catania 125mm	01
F		Prego Clavo Nail 10x10	20
G		Parafuso chato Tornillo de cabeza plana Flat head screw 3,5x14	20
H		Parafuso chato Tornillo de cabeza plana Flat head screw 3,5x25	02
I		Parafuso chato Tornillo de cabeza plana Flat head screw 4,0x16	16
J		Corrediça 300mm Corredera 300mm Sliding 300mm	01
K		Cola Pegamento Glue	01
L		Prego Clavo Nail 13x15	04
M			04

Relação de peças/Relación de las piezas/Parts list

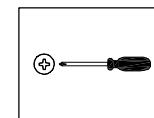
Nº	Descrição/Descripción/Description	Medidas mm Medidas mm Measures mm	Qtde Cant Qty
01	Lateral Maior/Lateral Grande/Bigger Side	385x302x15	01
02	Lateral Menor/Lateral Pequeña/Smaller Side	245x302x15	01
03	Tampo/Tapa/Top	390x302x15	01
04	Base Inferior/Base Inferior/Lower Base	390x302x15	01
05	Base Central/Base Central/Center Top	374x302x15	01
06	Costa/Fondo/Back Panel	266x381x3	01
07	Costa de Gaveta/Revés del Cajón/Drawer Back	307x80x15	01
08	Fundo Gaveta/Fondo Cajón/Drawer Bottom	303x318x3	01
09	Lateral Esq. Gav./Lateral Izq. Cajón/Left Side Drawer	298x100x15	01
10	Frente Gaveta/Frente Cajón/Drawer Front	368x120x15	01
11	Lateral Dir. Gav./Lateral Der. Cajón/Right Side Drawer	298x100x15	01

Peças/Piezas/Parts

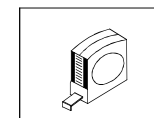


YOU WILL NEED / VOCÊ VAI PRECISAR DE / USTED NECESITARÁ

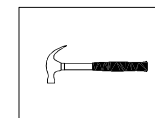
Tools not supplied / Ferramentas não fornecidas / Herramientas no incluidas



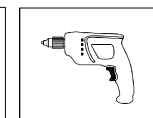
Screwdriver Phillips
Chave Phillips
Destornillador cruz



Measuring tape
Trena
Cinta de medición



Hammer
Martelo
Martillo



Drill machine
Furadeira
Taladro



1 **ESQUERDO**
IZQUIERDO
LEFT

Definir se a montagem será esquerda ou direita.
Definir si el montaje será izquierda o derecha.
Define whether the assembly will be left or right.

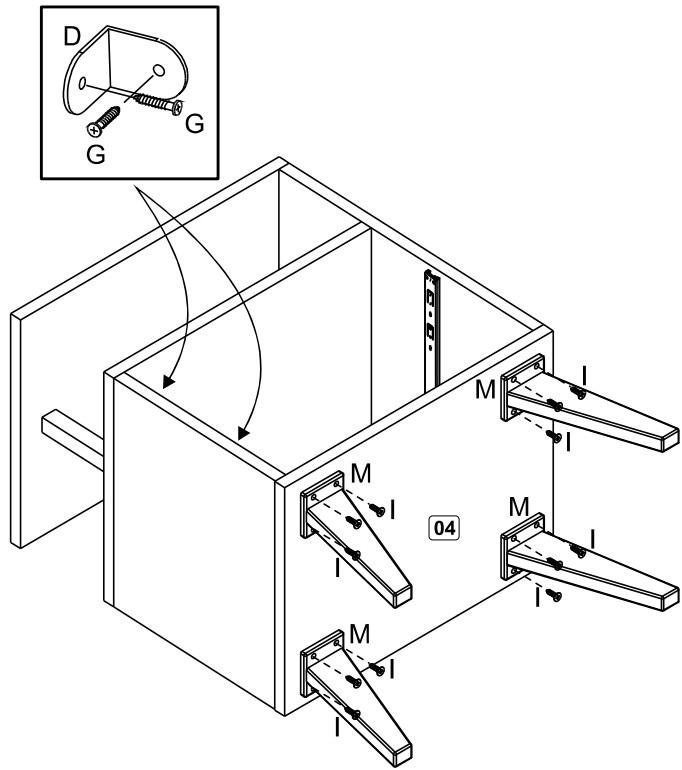
DIREITO
DERECHO
RIGHT

2

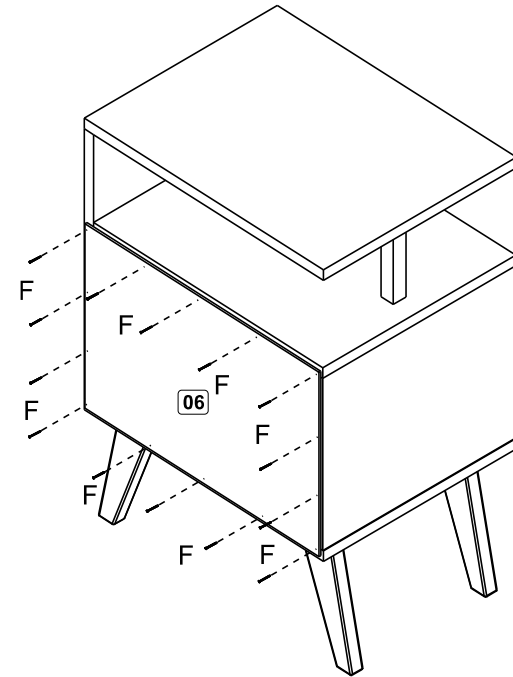
3

4

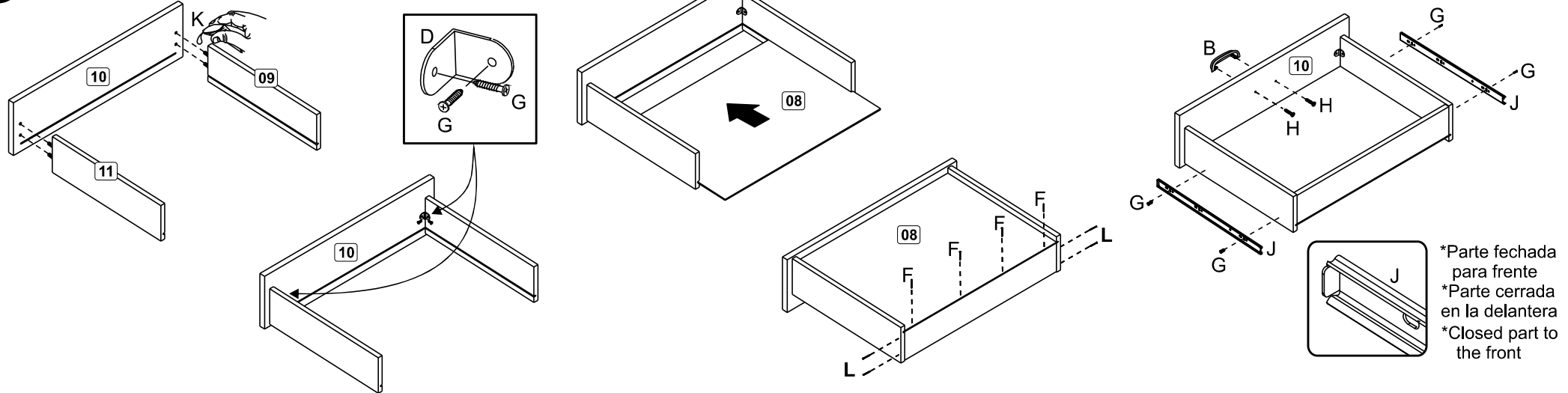
5



6



7



*Parte fechada para frente
 *Parte cerrada en la delantera
 *Closed part to the front