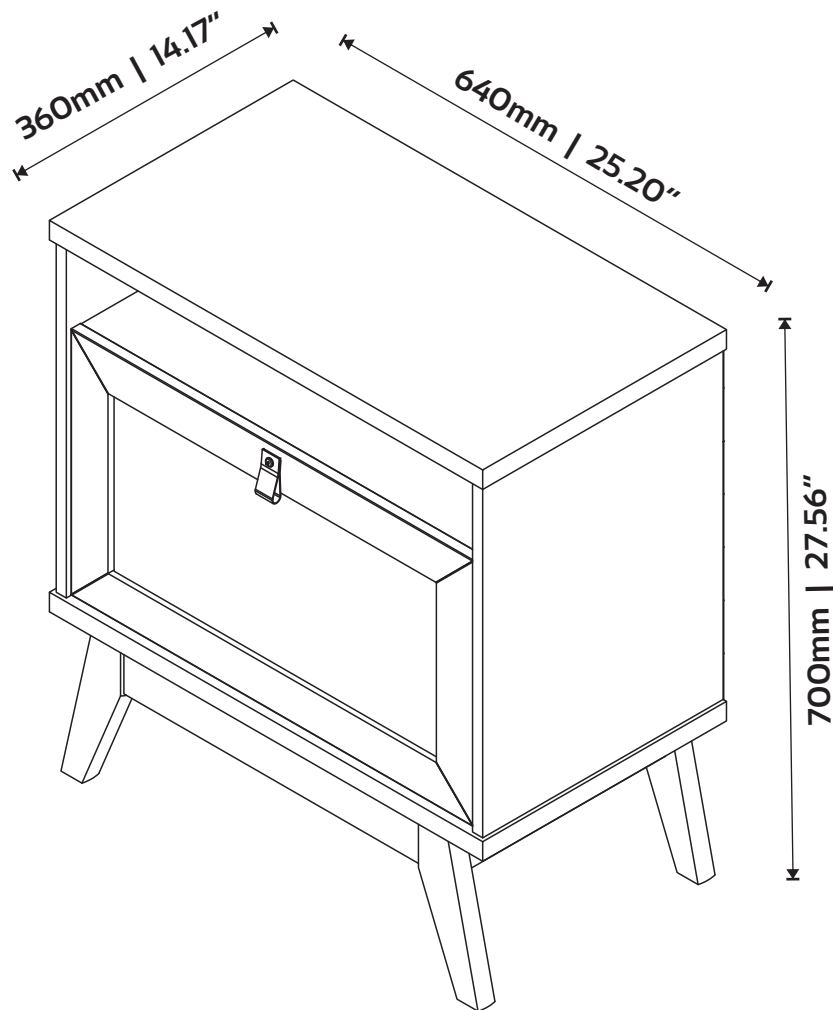




móveis

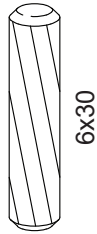


Mesa de Cabeceira CAMU CAMU LUXO
Dresser Chest CAMU CAMU LUXO
Gavetero CAMU CAMU LUXO

www.jbbechara.com.br
SAC +55 17 3272-9190
assistencia@jbbechara.com.br
export@jbbechara.com.br

ACESSÓRIOS

ACCESSORIES - ACCESORIOS



CAVILHA
DOWEL
TARUGO

A
28 x



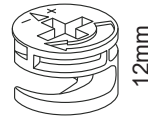
PARAFUSO
SCREW
TORNILLO

B
02 x



PINO MINIFIX
MINIFIX BOLT
TORNILLO MINIFIX

C
04 x



CASTANHA MINIFIX
MINIFIX CAM
CAJA MINIFIX

D
04 x



TAPA FURO
HOLE CAP
TAPA TORNILLO

E
04 x



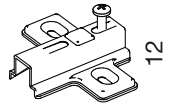
CHAPA
PLATE
PLACA

F
04 x



PREGO
NAIL
CLAVO

G
40 x



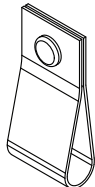
CALÇO DOBRADIÇA
HINGE BASE
BASE BISAGRA

H
02 x



PARAFUSO
SCREW
TORNILLO

I
32 x



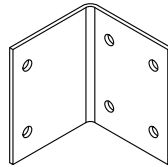
PUXADOR
HANDLE
MANIJA

J
01 x



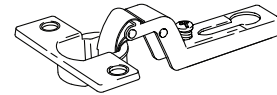
PARAFUSO
SCREW
TORNILLO

K
04 x



CANTONEIRA 6 FURos
JOINING PLATE
PLACA 6 AGUJEROS

L
04 x



DOBRADIÇA
HINGE
BISAGRA

M
02 x

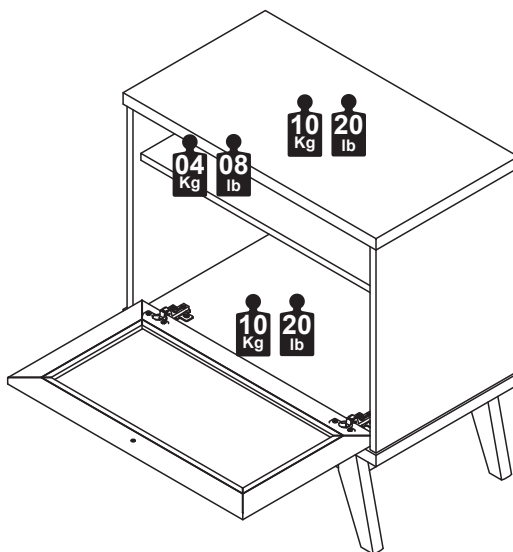


COLA
GLUE
PEGAMENTO

N
01 x

CAPACIDADE DE CARGA

LOAD CAPACITY - CAPACIDAD DE CARGA



A CAPACIDADE DE CARGA INDICADA É DISTRIBUIDA NAS ÁREAS DEMONSTRADAS.
THE INDICATED LOAD CAPACITY IS DISTRIBUTED IN THE SHOWN AREAS.
LA CAPACIDAD DE CARGA INDICADA ES DISTRIBUIDA EN ZONAS DEMONSTRADAS.

CONSERVANDO O SEU MÓVEL / MAINTAINING YOUR FURNITURE / MANTENIENDO SU MOBILIARIO

LIMPEZA DO MÓVEL / CLEANING THE FURNITURE / LIMPIANDO SU MOBILIARIO

Na remoção da poeira utilizar flanela limpa e levemente umedecida, em seguida flanela seca para remoção da umidade.
To remove dust use a clean flannel slightly moistened and afterwards a dry flannel to remove the humidity.

Para limpar el polvo utiliza una flanela limpia y humedecida y después una flanela seca para quitar la humedad.

RECOMENDAÇÕES DE USO / USE RECOMMENDATIONS / RECOMENDACIONES DE USO

Não expor a luz solar e locais úmidos.
Do not expose to sun light and humid places.
No exponga a la luz solar y lugares húmedos.

Não encostar o móvel na parede para evitar transmissão de umidade.
Do not lean the furniture in the wall to avoid humidity transmission.
No apoye el mobiliario en la pared evitar la transmisión de humedad.

Não movimentar o móvel.
Do not move your furniture.
No mueva su mobiliario.

PEÇAS

PIECES - PIEZAS

PORTUGUÊS

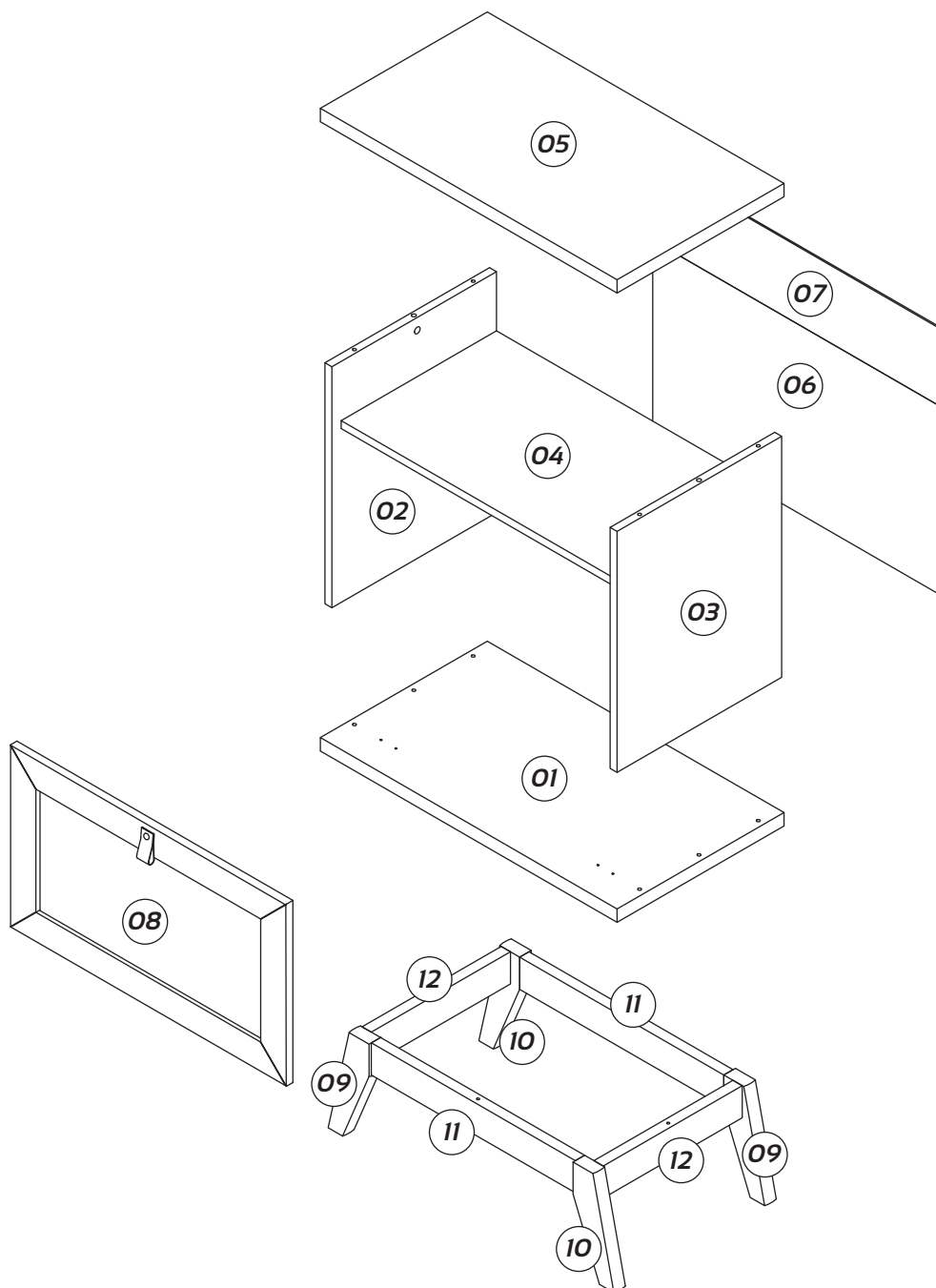
- 01 - Base
- 02 - Lateral Esquerda
- 03 - Lateral Direita
- 04 - Prateleira
- 05 - Tampo
- 06 - Fundo Inferior
- 07 - Fundo Superior
- 08 - Porta
- 09 - Pé Frontal Esq. / Pé Tras. Direito
- 10 - Pé Frontal Dir. / Pé Tras. Esq.
- 11 - Travessa Frontal
- 12 - Travessa Lateral

ENGLISH

- 01 - Base
- 02 - Left Side
- 03 - Right Side
- 04 - Shelf
- 05 - Top Panel
- 06 - Bottom Back Panel
- 07 - Upper Back Panel
- 08 - Door
- 09 - Left Front Leg / Right Back Leg
- 10 - Right Front Leg / Left Back Leg
- 11 - Front Batten
- 12 - Side Batten

ESPAÑOL

- 01 - Base
- 02 - Lateral Izquierda
- 03 - Lateral Derecha
- 04 - Estante
- 05 - Cubierta
- 06 - Fondo Inferior
- 07 - Fondo Superior
- 08 - Puerta
- 09 - Pié Front Izq. / Pié Traz. Der.
- 10 - Pié Front Der. / Pié Traz. Izq.
- 11 - Soporte Frontal
- 12 - Soporte Lateral

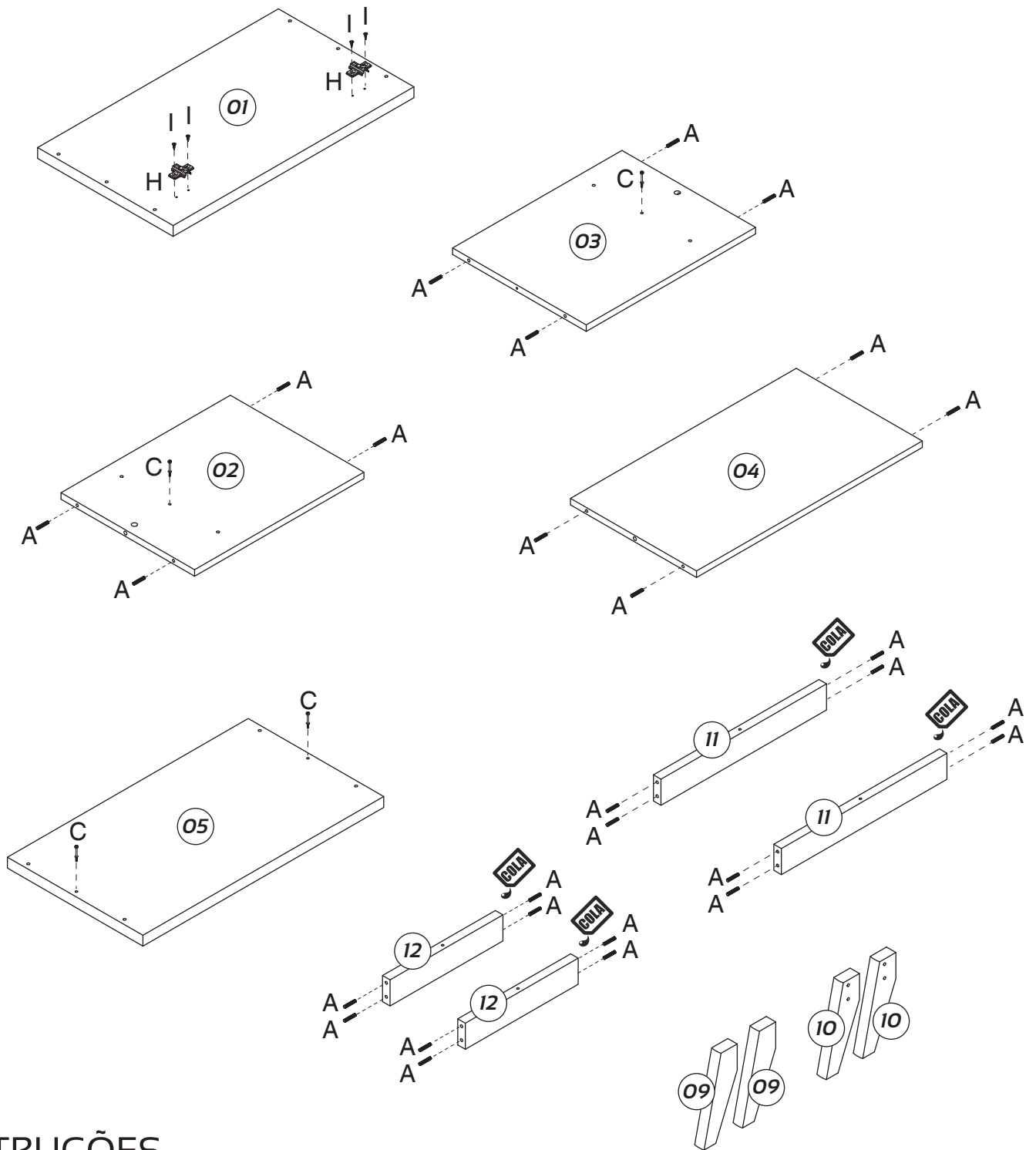


PRÉ-MONTAGEM

PRE ASSEMBLY - PRÉ-MONTAJE

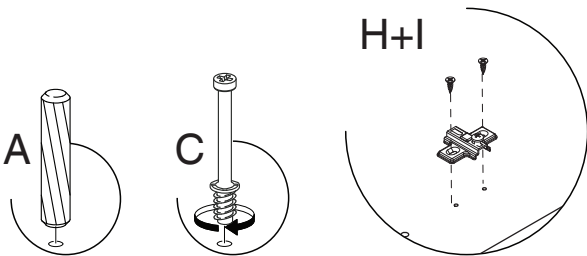
IMPORTANT ATTENTION - IMPORTANTE
 A MONTAGEM DEVE SER REALIZADA POR UM PROFISSIONAL DE MONTAGEM.
 ASSEMBLY MUST BE CARRIED OUT BY AN ASSEMBLY PROFESSIONAL.
 EL MONTAJE DEBE SER HECHO POR UN MONTADOR DE MUEBLES.

1



INSTRUÇÕES

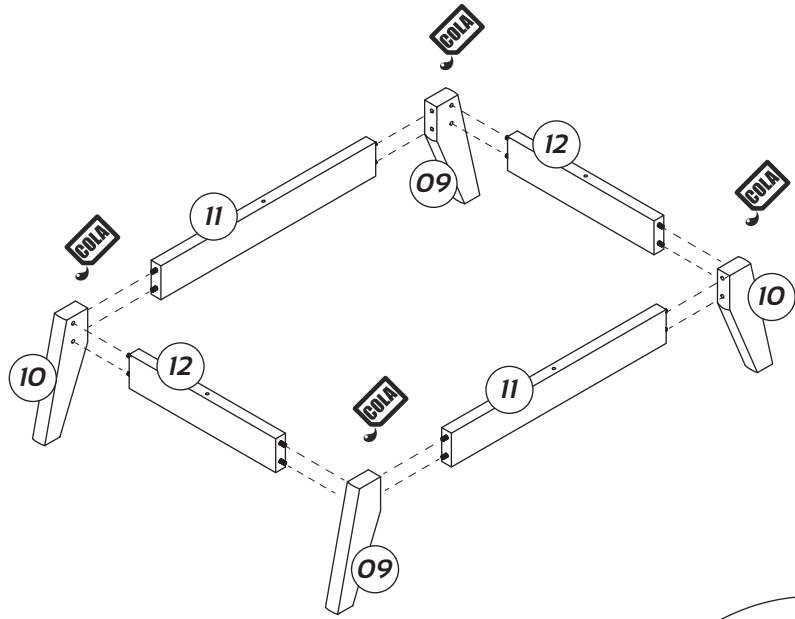
INSTRUCTIONS - INSTRUCCIONES



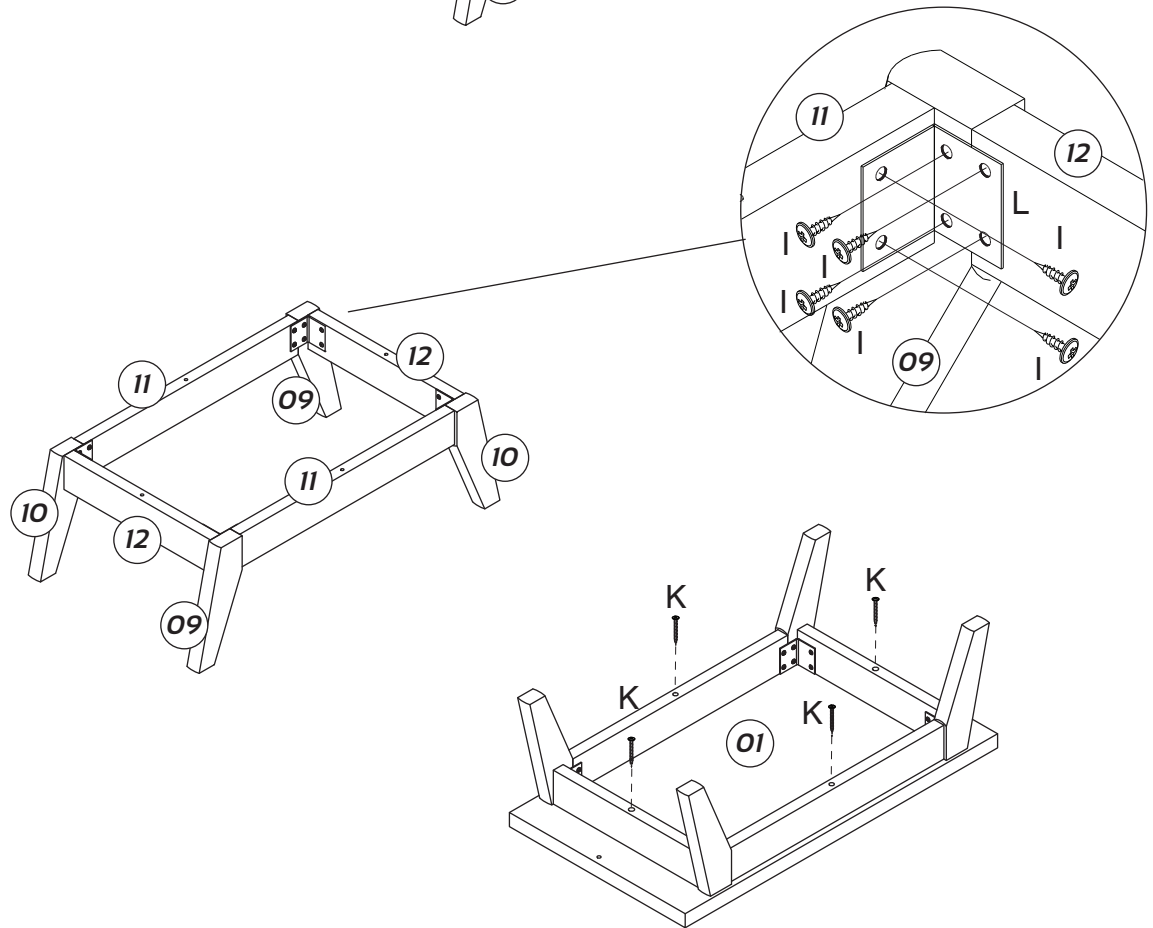
MONTAGEM

ASSEMBLY - MONTAJE

1

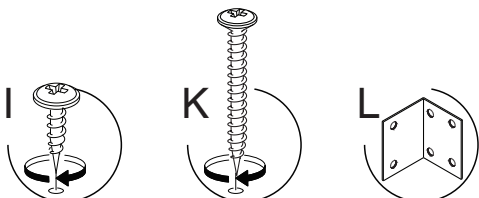


2



INSTRUÇÕES

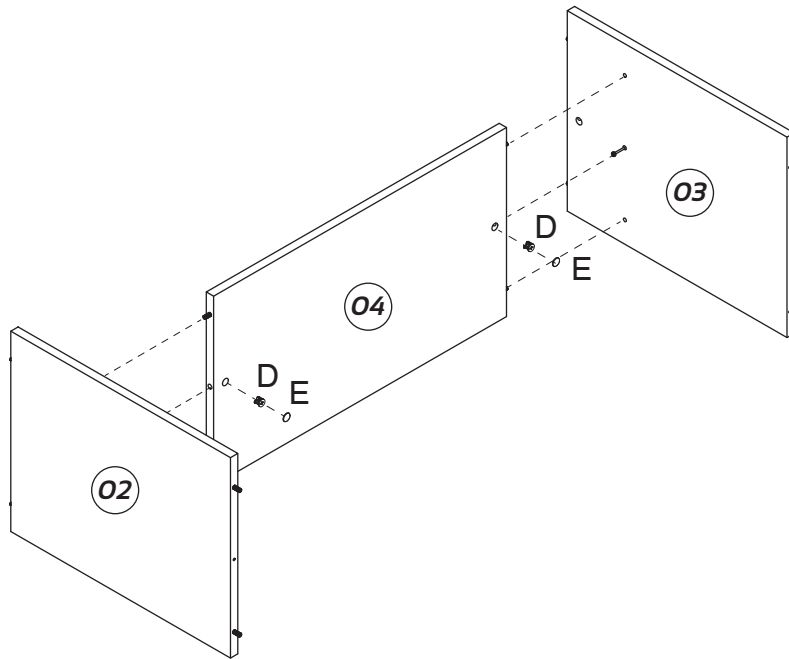
INSTRUCTIONS - INSTRUCCIONES



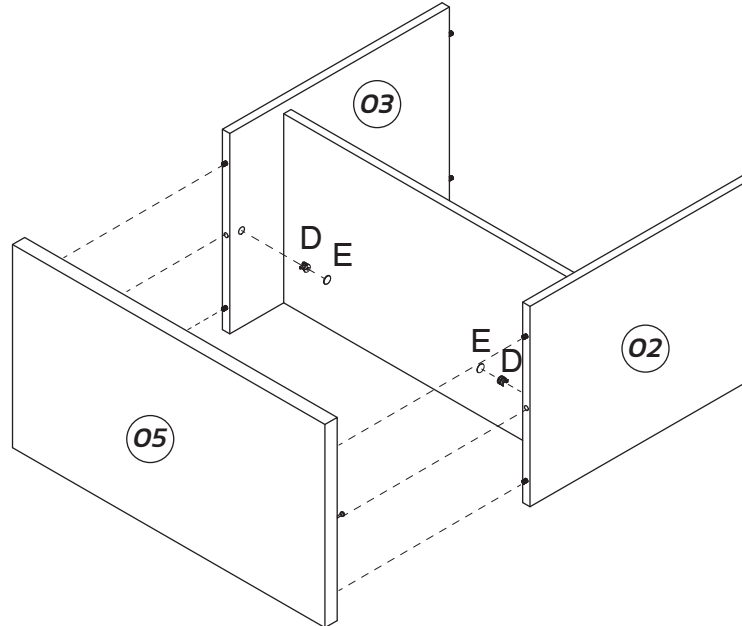
MONTAGEM

ASSEMBLY - MONTAJE

3

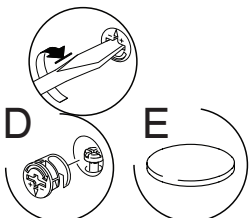


4



INSTRUÇÕES

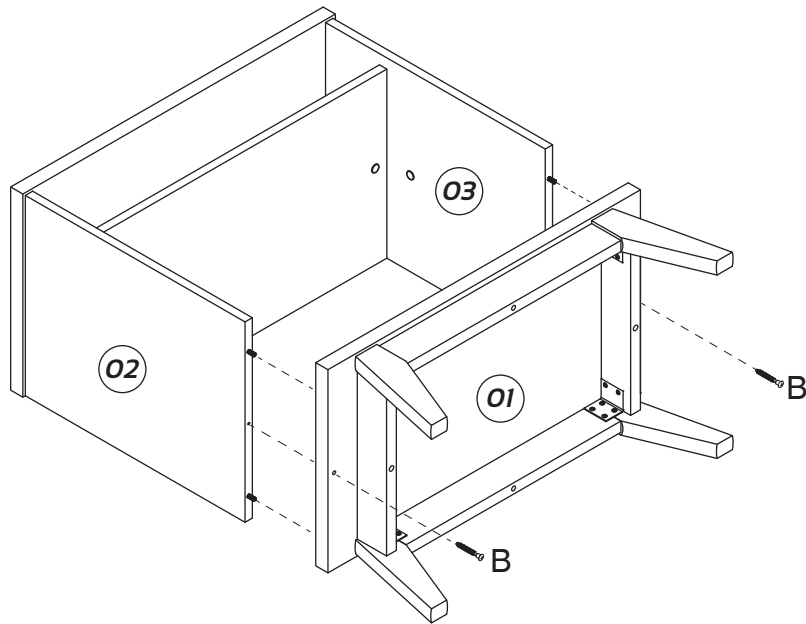
INSTRUCTIONS - INSTRUCCIONES



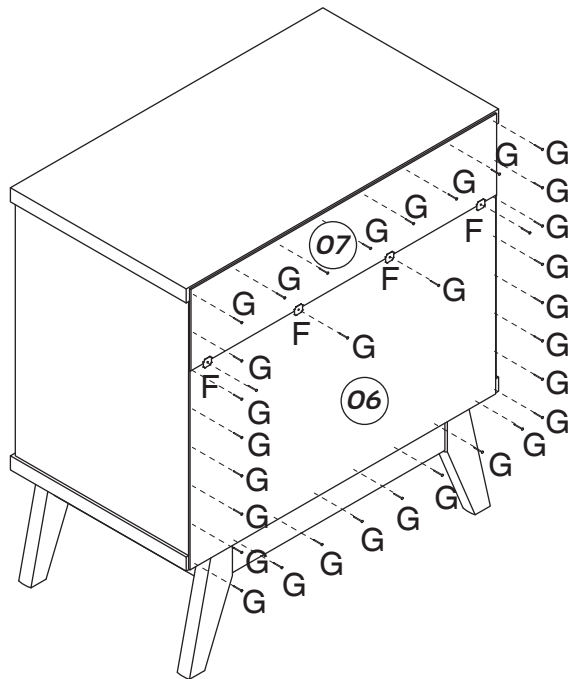
MONTAGEM

ASSEMBLY - MONTAJE

5

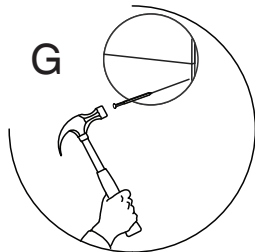
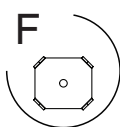
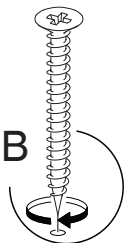


6



INSTRUÇÕES

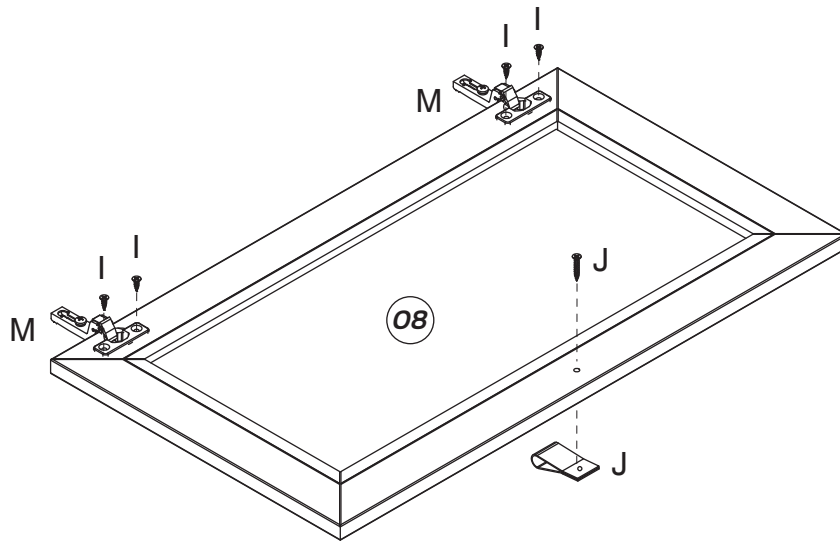
INSTRUCTIONS - INSTRUCCIONES



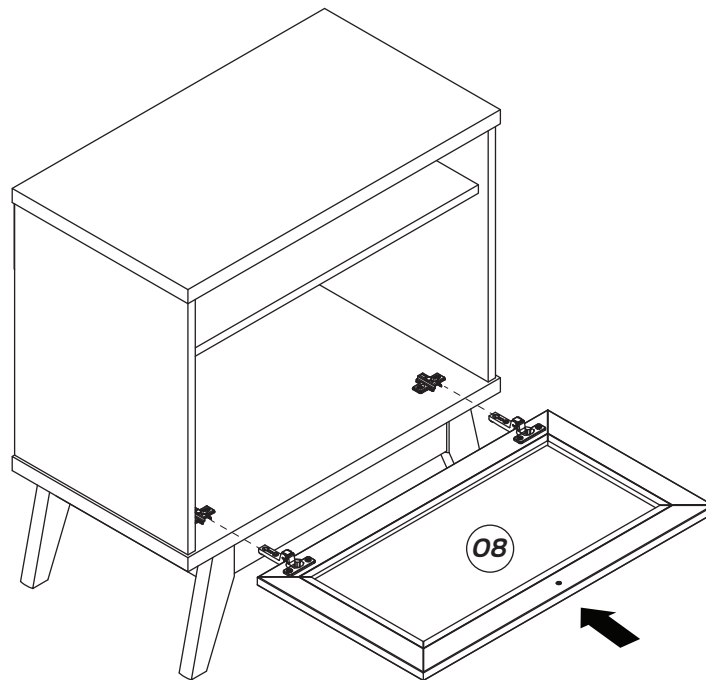
MONTAGEM

ASSEMBLY - MONTAJE

7



8



INSTRUÇÕES

INSTRUCTIONS - INSTRUCCIONES

