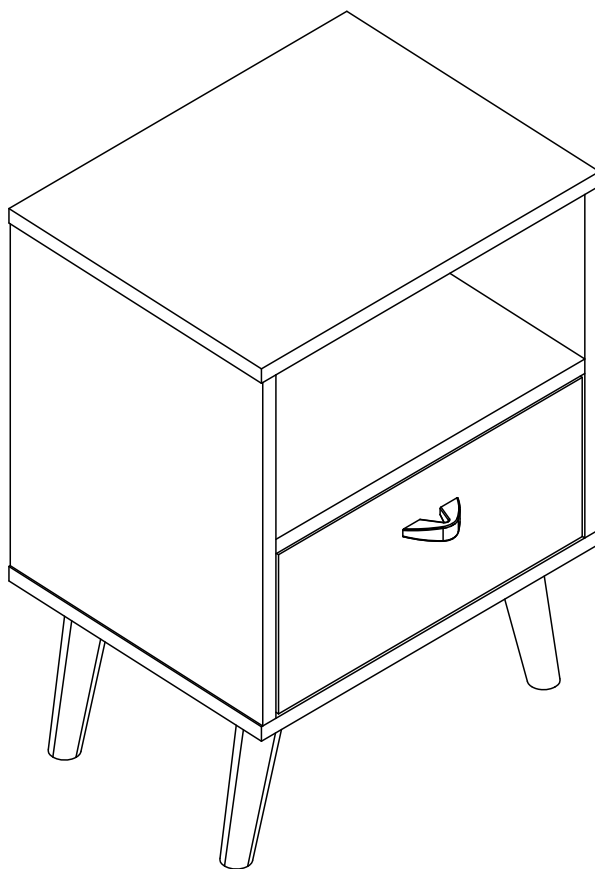


Rev.: 00



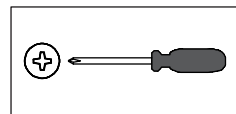
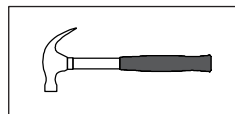
CB201

Abaixo as ferramentas, não fornecidas, mas necessárias para a montagem do produto.
Abajo sas herramientas, no suministradas, pero necesarias para el montaje del producto.

1 Pessoa
1 Persona



2 Pessoas
2 Personas



Parabéns!

Você acaba de adquirir um produto com a qualidade Completa Móveis.

Recomendações

- ≠ Os parafusos devem ser apertados periodicamente.
- ≠ Evitar batidas e o contato com objetos cortantes.

Manutenção e Limpeza

- ≠ Use um pano levemente umedecido com água, seguido de pano seco.
- ≠ Nunca utilize produtos químicos ou abrasivos.

Alguma dúvida? Fale com a gente.
Completa Ind. de Móveis Ltda
comercial@completamoveis.com.br

Felicitaciones!

Usted acaba de adquirir un producto con la calidad Completa Muebles.

Recomendaciones

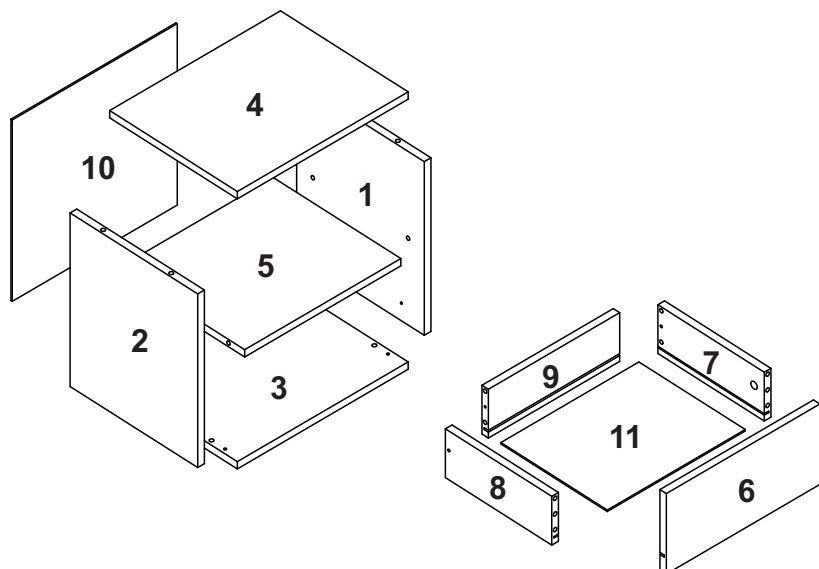
- ≠ Los tornillos deben ser ajustados periódicamente.
- ≠ Evitar golpes y contacto con objetos cortantes.

Manutención e Limpieza

- ≠ Utilice un paño ligeramente humedecido con agua, seguido de un paño seco.
- ≠ Nunca utilice productos químicos o abrasivos.

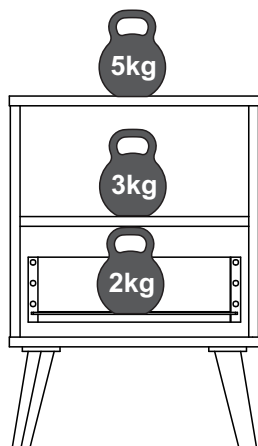
Alguna duda? Hable con nosotros.
Completa Ind. de Móveis Ltda
comercial@completamoveis.com.br

IDENTIFICAÇÃO DAS PEÇAS/IDENTIFICACIÓN DE LAS PIEZAS



Nº	Descrição/Description	Medidas/ Dimensiones (mm)	Qtd./Cant.
1	Lateral direita/Lateral derecha	356x300x15	01
2	Lateral esquerda/Lateral izquierda	356x300x15	01
3	Base inferior/Base inferior	385x300x15	01
4	Tampo/Tapa	385x300x15	01
5	Prateleira/Repisa	352x300x15	01
6	Frente gaveta/Frente cajón	346x165x15	01
7	Lateral gaveta direita/Lateral cajón derecho	250x100x15	01
8	Lateral gaveta esquerda/Lateral cajón izquierdo	250x100x15	01
9	Costinha gaveta/Revés cajón	296x100x15	01
10	Costa/Revés	372x372x03	01
11	Fundo gaveta/Fondo cajón	311x250x03	01

Peso máximo recomendado. Deve ser distribuído uniformemente.
Peso máximo recomendado siendo este uniformemente distribuido.

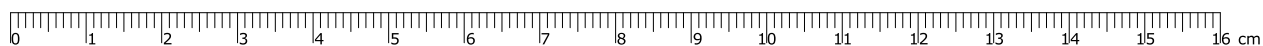


ACESSÓRIOS/ACCESORIOS

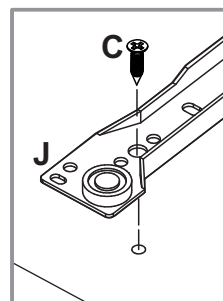
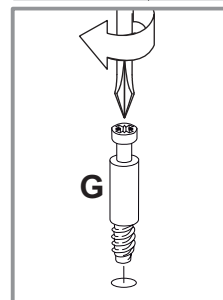
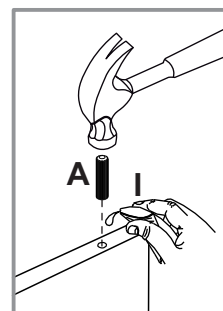
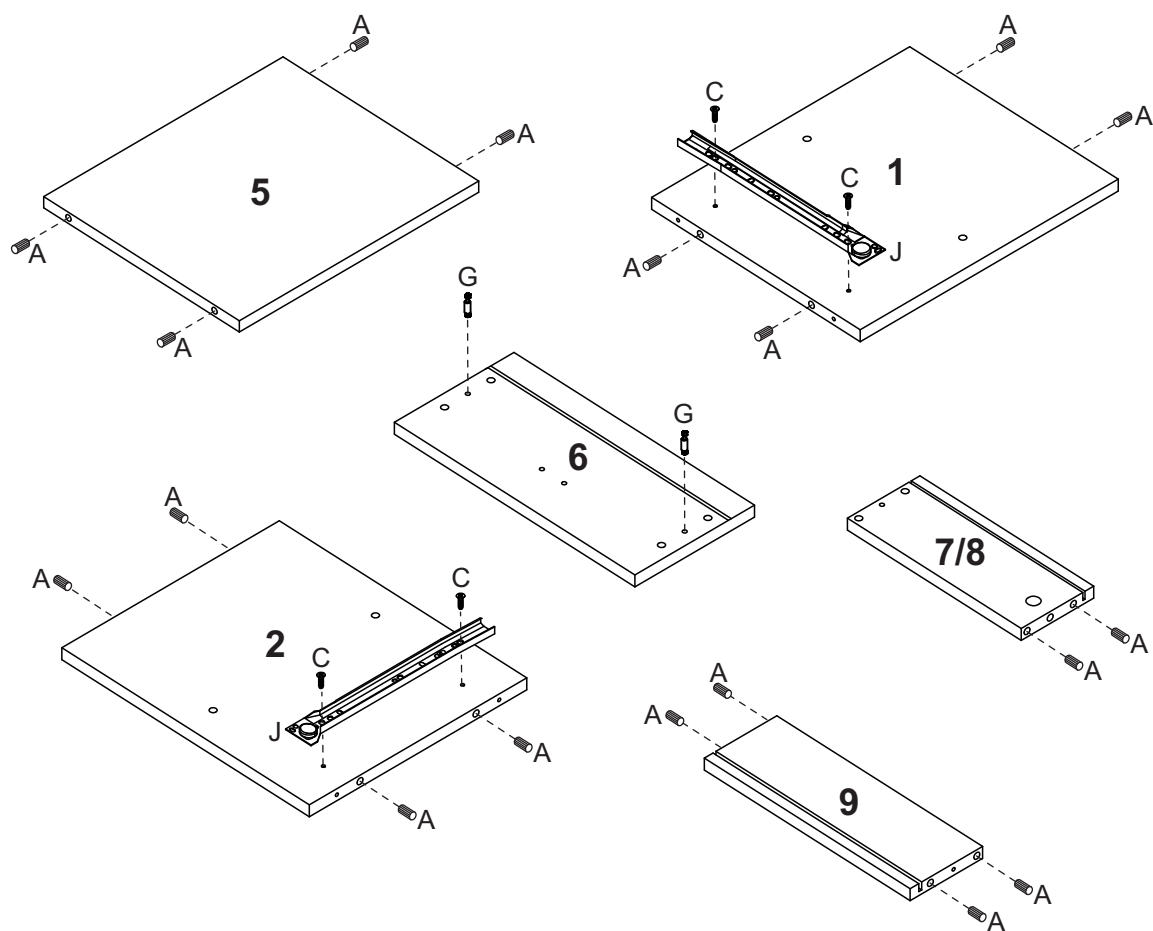
Antes de iniciar a montagem separe todos os acessórios. Em caso de dúvida no tamanho, utilize a régua no final da página.

Antes de comenzar la montaje separe todos los accesorios. En caso de duda sobre el tamaño de los accesorios, utilice la regla al pie de la página.

ID	Desenho/Dibujo	Qtd./Cant.
A	Cavilha/Tarugo Ø8x30	20
B	Parafuso/Tornillo Ø4,5x45	06
C	Parafuso/Tornillo Ø3,5x12	12
D	Cantoneira/Pieza L	02
E	Parafuso/Tornillo Ø3,5x25	02
F	Prego/Clavo 10x10	18
G	Haste minifix/Tornillo minifix	02
H	Tambor minifix	02
I	Bisnaga de cola/Tubo de pegamento	01
J	Corrediça/Corredera 250mm	01
K	Feltro adesivo/Fieltro Adhesivo	04
L	Puxador/Tirador	01
M	Pés retrô/Patas retrô	04
N	Parafuso/Tornillo Ø4,0x20	16

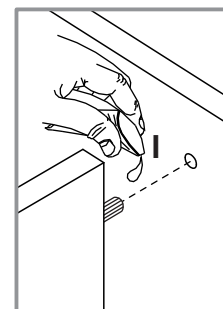
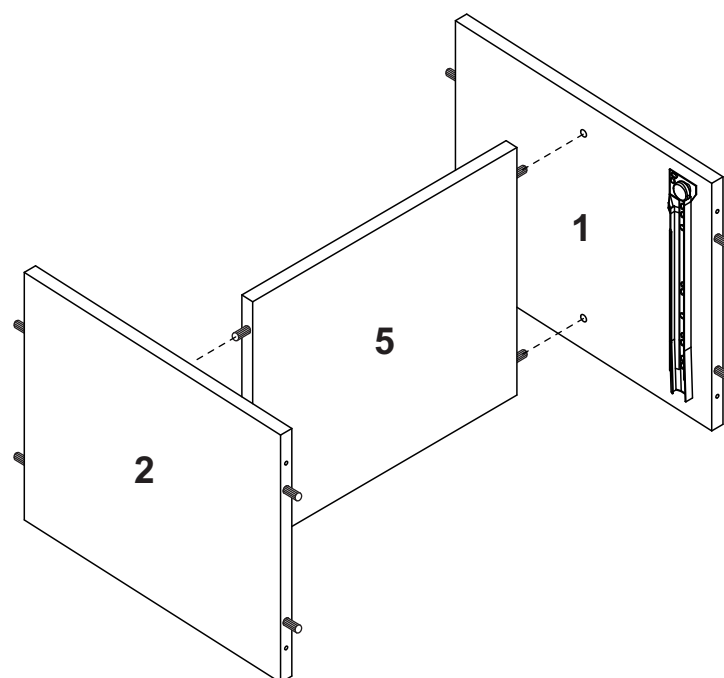


PRÉ-MONTAGEM / PRE ARMADO

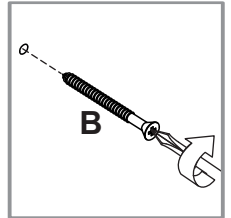
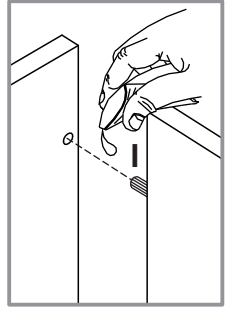
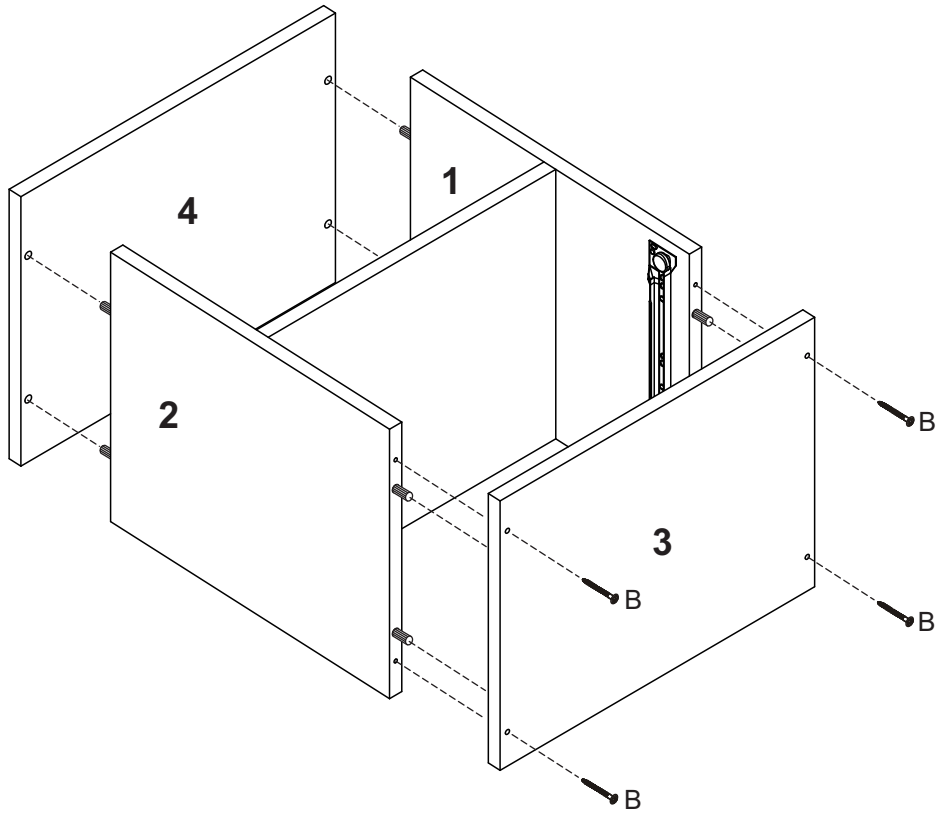


MONTAGEM / ARMADO

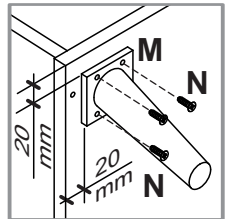
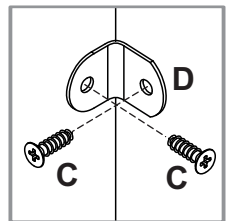
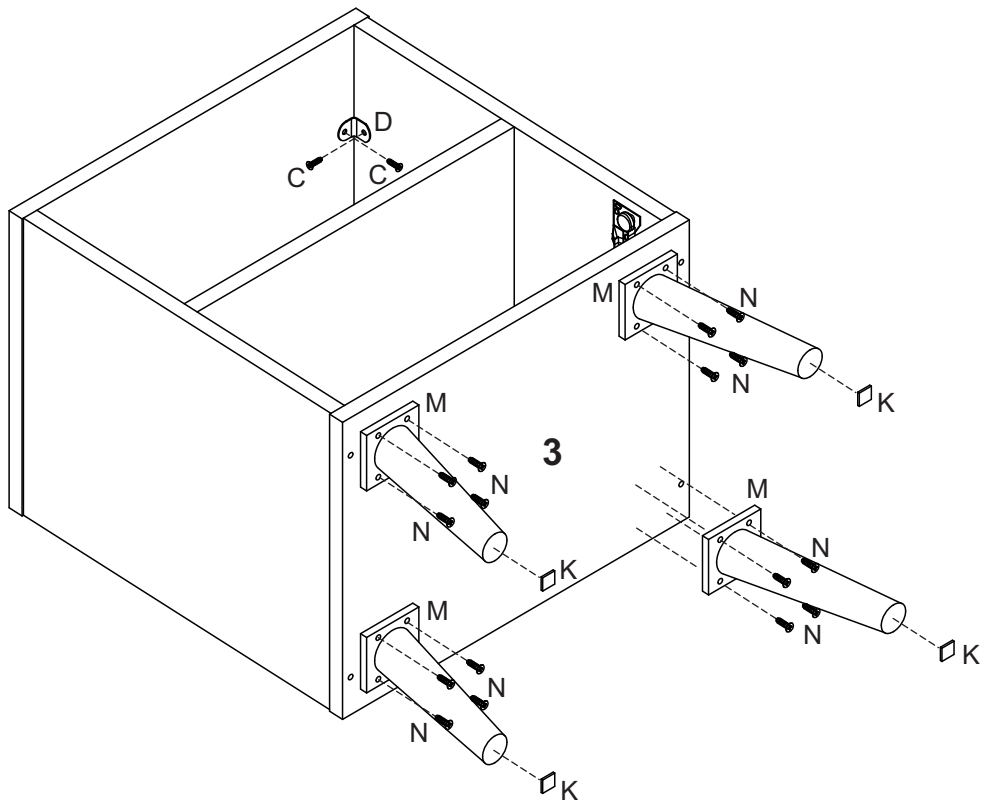
Etapa 1/Paso 1



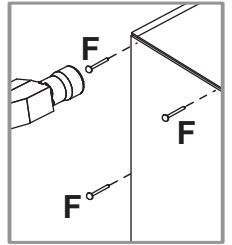
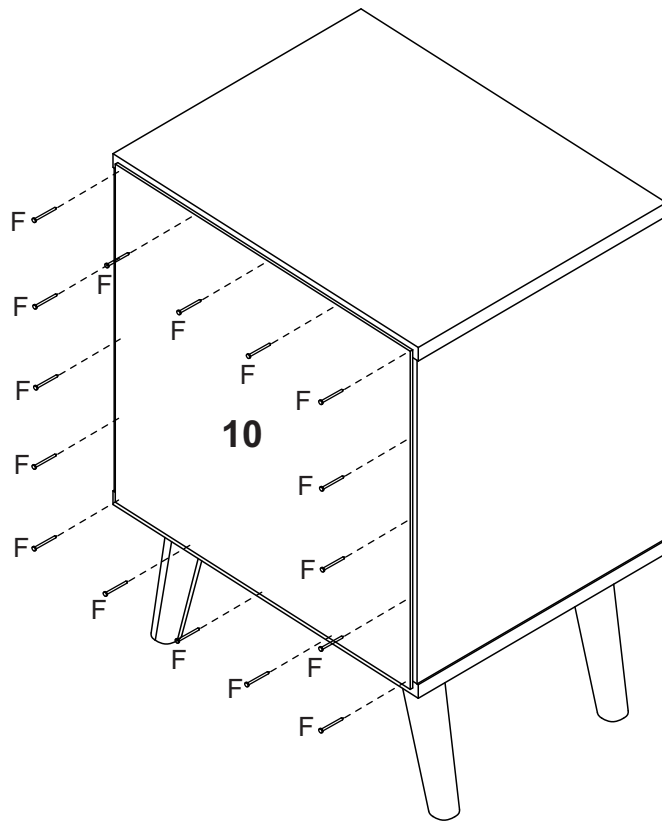
Etapa 2/Paso 2



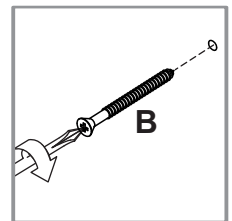
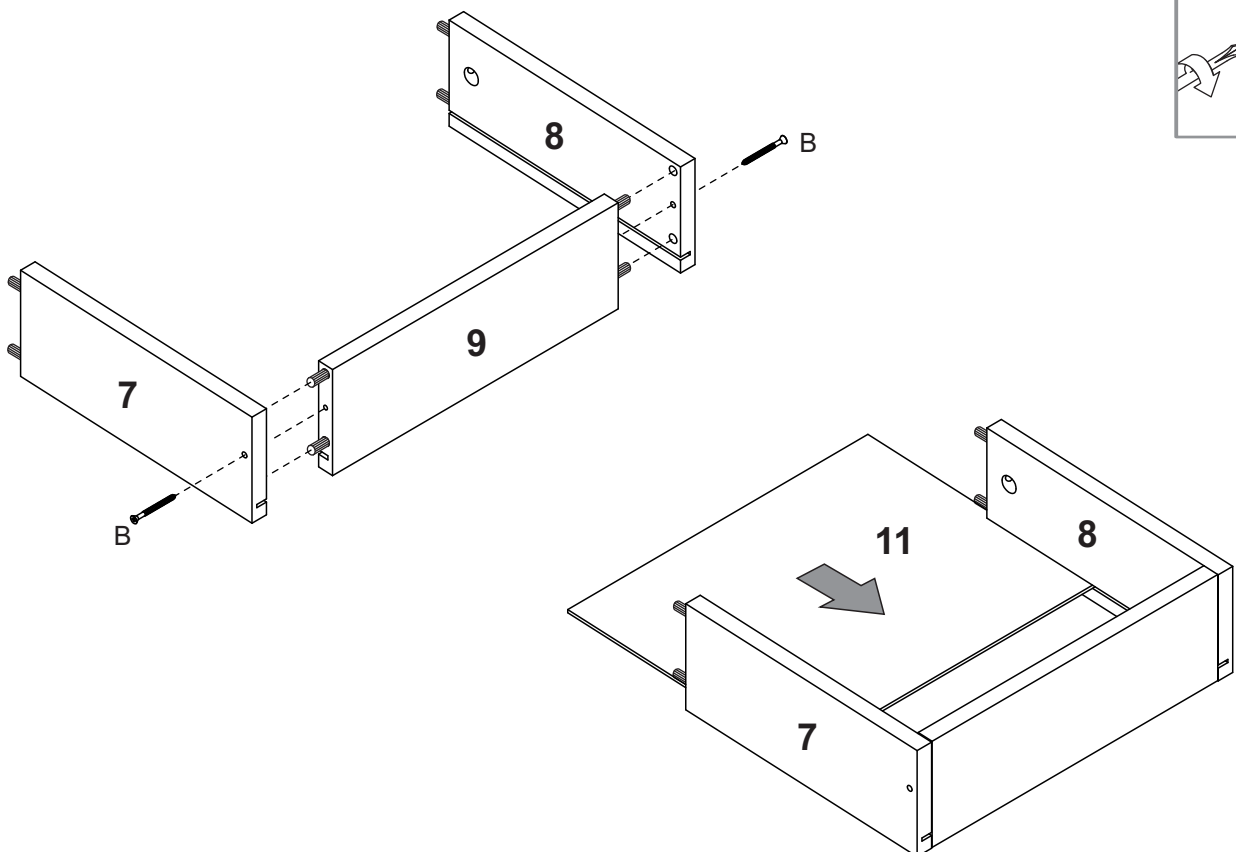
Etapa 3/Paso 3



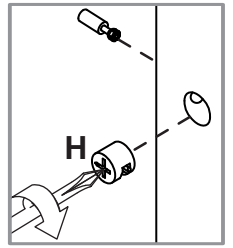
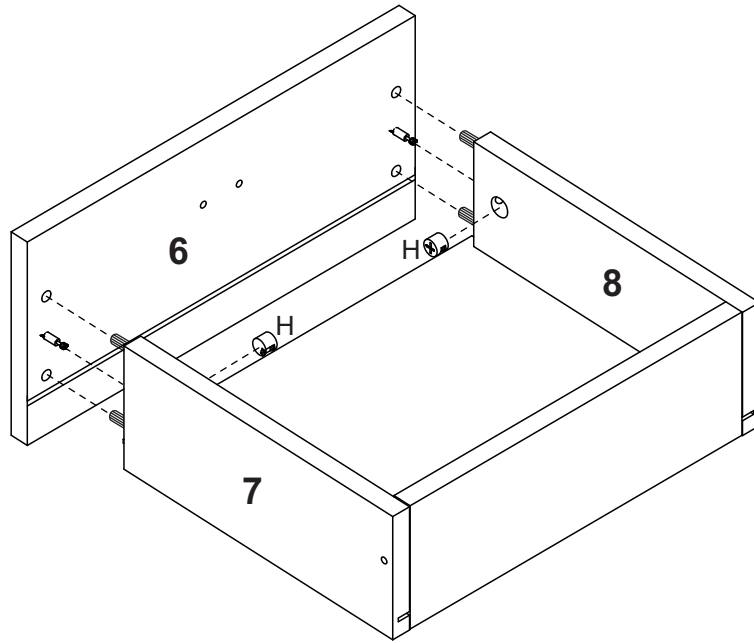
Etapa 4/Paso 4



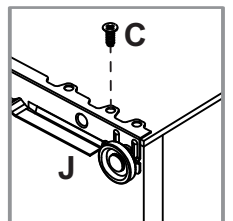
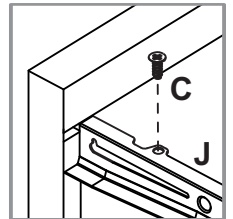
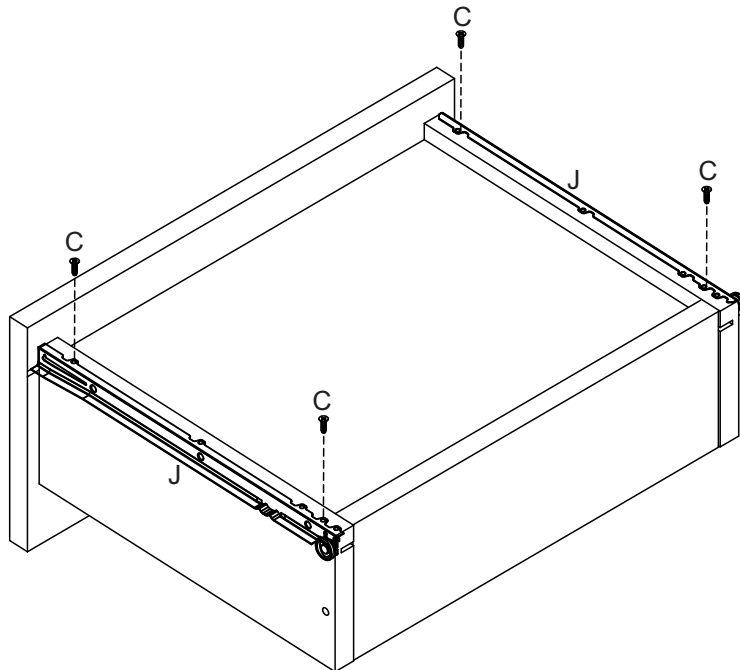
Etapa 5/Paso 5



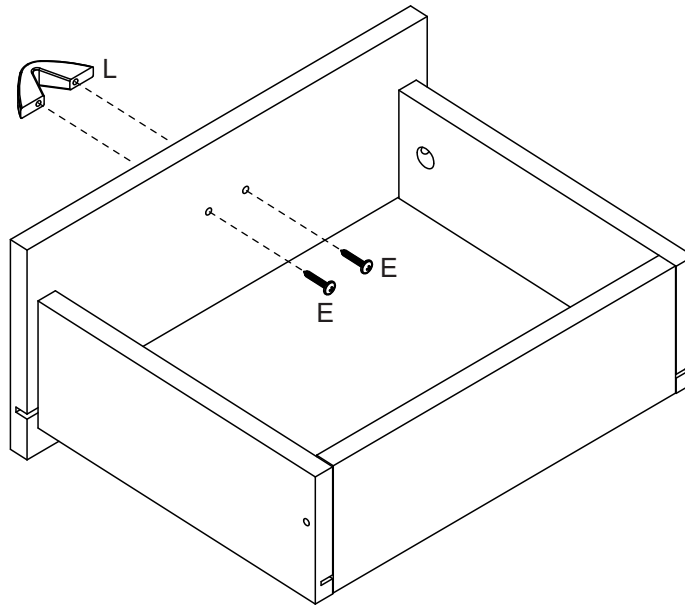
Etapa 6/Paso 6



Etapa 7/Paso 7



Etapa 8/Paso 8



Etapa 9/Paso 9

