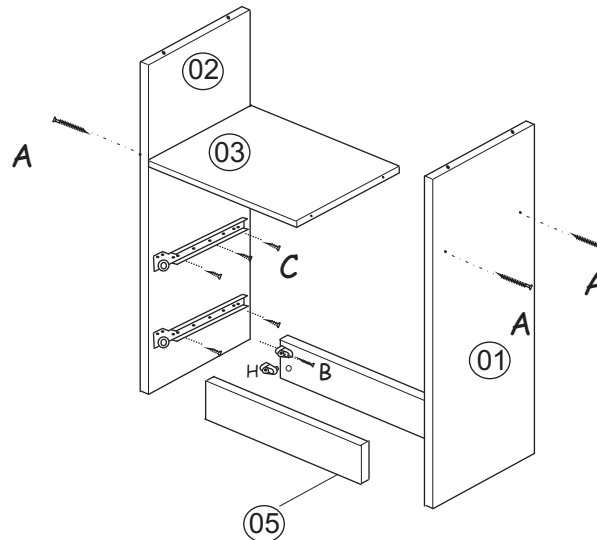


Móvel Montado

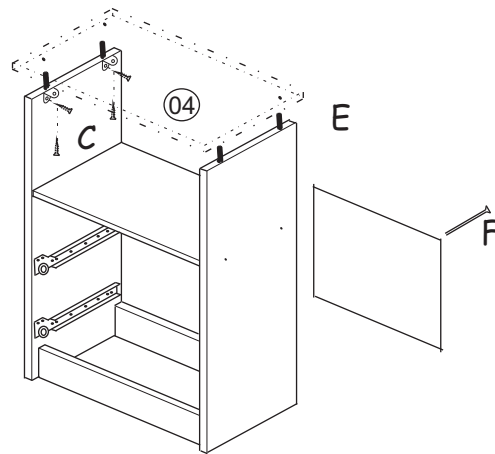
Passo 1



Cod.	Descrição	Dimensões	Qtd.
1	Latera Direita	500 x 360 x 15	1
2	Lateral Esquerda	500 x 360 x 15	1
3	Prateleita	440 x 360 x 15	1
4	Tampo	470 x 380 x 15	1
5	Rodapé	440 x 80 x 15	2
6	Costas	460 x 350 x 03	1

Cod.	Descrição	Qtd.
A	Parafuso 5,0 x 50 cc	4
B	Parafuso 3,5 x 22 cf	10
C	Parafuso 3,0 x 10 cc	40
D	Parafuso 4,5 X 25 cc	8
E	Cavilha 8 x 30	4
F	Cavilha 6 x 30	8
G	Prego 10 x 10	12
H	Trapézio	8

Passo 2



Passo 3

