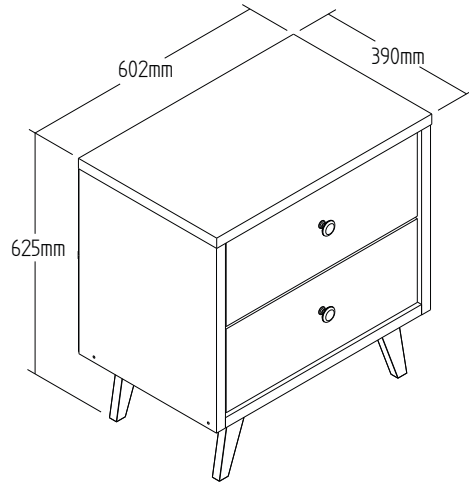


# MN2020 - MESA NOITE

Manual de Montagem  
 Assembly Instructions  
 Instrucción de Montaje

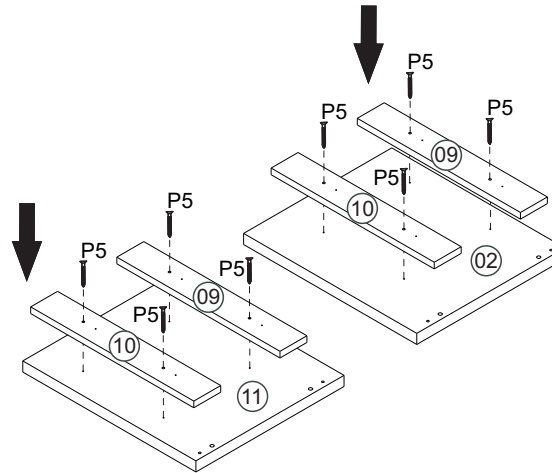


Produto Montado  
 Producto final  
 Assembled



1º

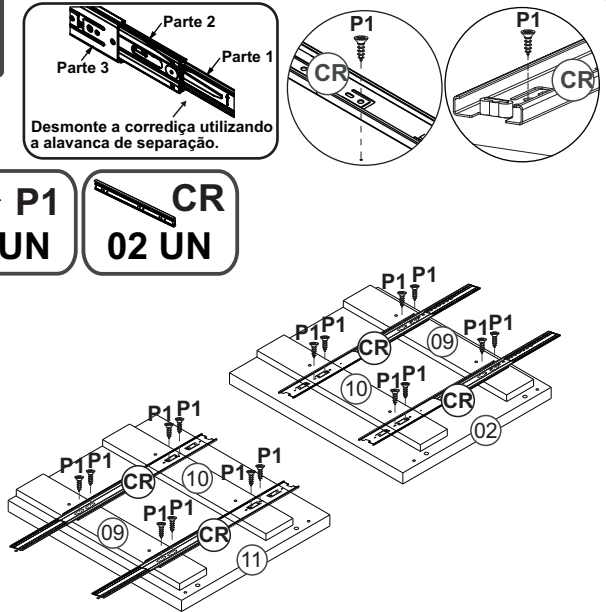
**P5**  
**08 UN**



2º

**P1**  
**16 UN**

**CR**  
**02 UN**

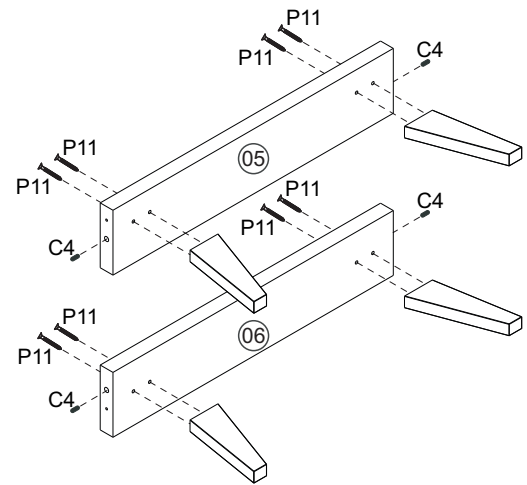


3º



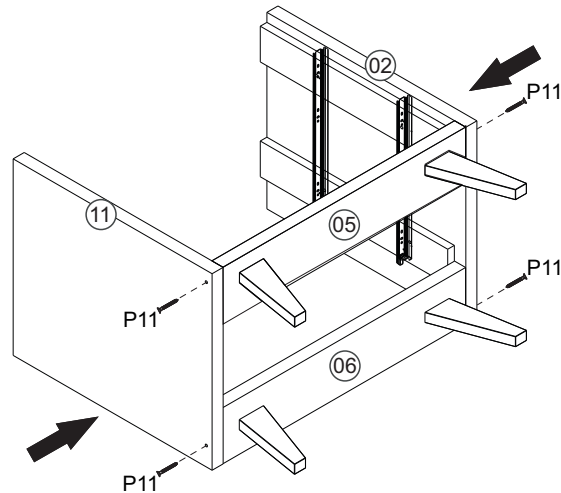
**C4**  
**04 UN**

**P11**  
**08 UN**

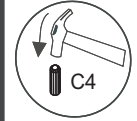


4º

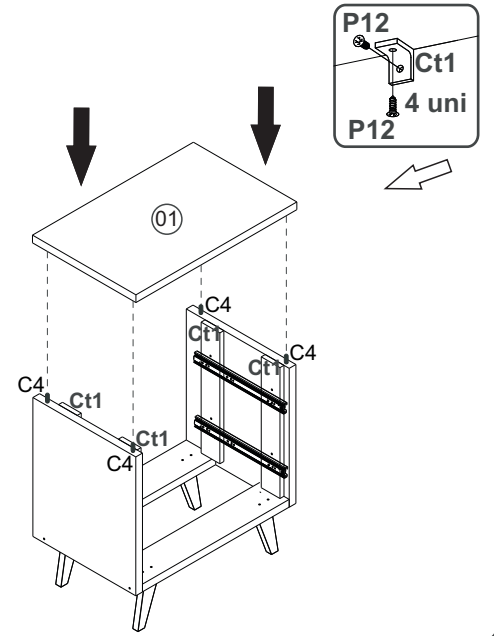
**P11**  
**04 UN**



5º



**C4**  
**04 UN**



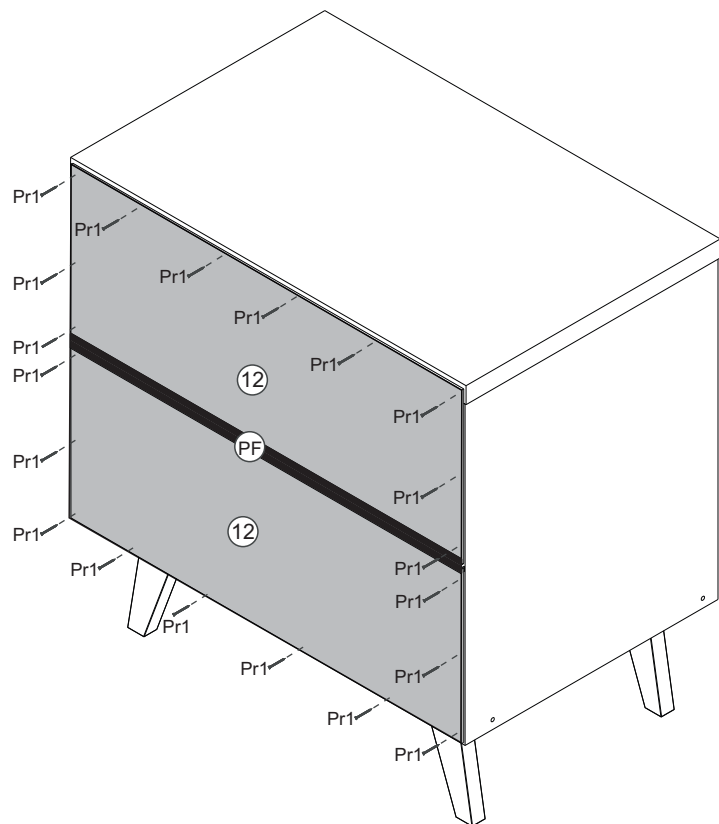
# MN2020 - MESA NOITE

Manual de Montagem  
 Assembly Instructions  
 Instrucción de Montaje



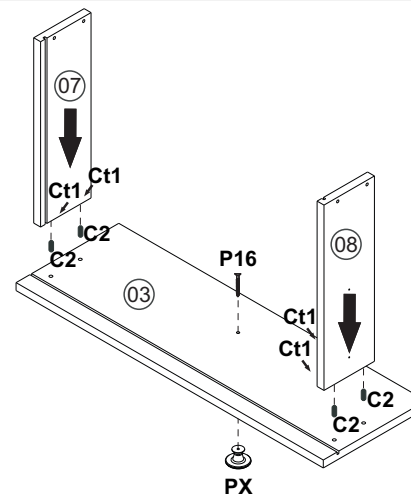
6°

PF  
 01 UN



7°

2X



Ct1  
 04 UN

P12  
 08 UN

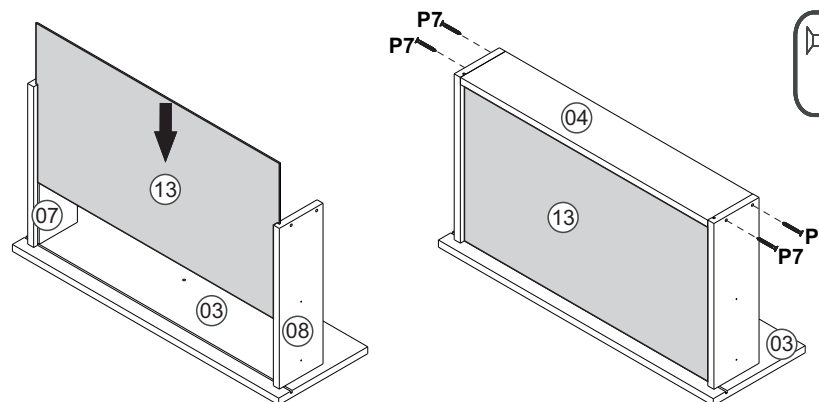
P16  
 01 UN

C2  
 04 UN

PX  
 01 UN

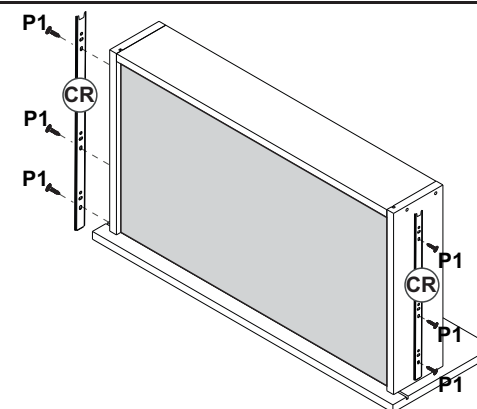


2X



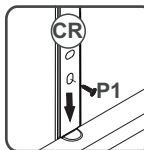
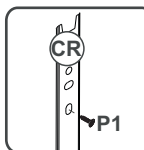
P7  
 04 UN

2X



P1  
 06 UN

Cr  
 01 UN



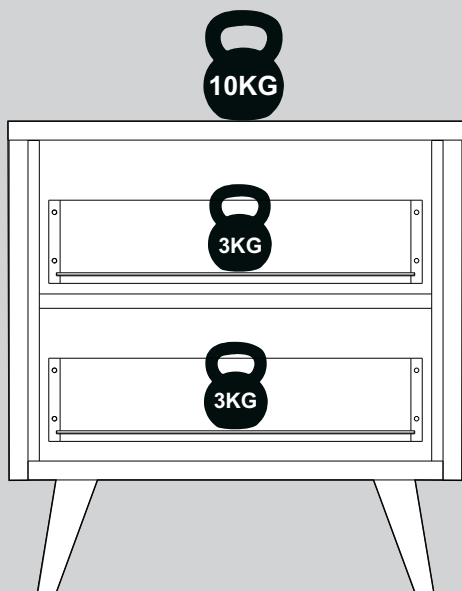
# MN2020 - MESA NOITE

Manual de Montagem  
Assembly Instructions  
Instrucción de Montaje

decibal®

8°

PESO SUPORTADO/PESO SOPORTADO/ WEIGHT SUPPORTED



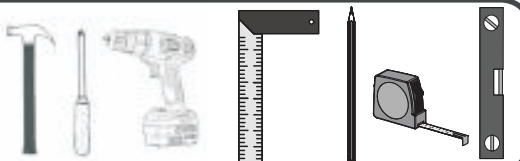
120 min.



2 montador  
2 ajustador  
2 Fitter

[www.decibal.com.br](http://www.decibal.com.br)

Ferramentas necessárias  
Necessary tools  
Herramientas necesarias



**ATENÇÃO!!!!** montadores e consumidores

\* Ajustar o torque da parafusadeira para não danificar as peças escareando o parafuso \*

**ATENCIÓN!!!!** montadores e consumidores

\* Ajuste el torque del destornillador para no dañar las piezas avallanando el tornillo \*

**ATTENTION!!!!** assemblers and consumers

\* Adjust the torque of the screwdriver so as not to damage the parts by countersinking the screw \*

## Relação de Peças/ Relación de Piezas/Parts List

Nº	CÓDIGO/ CODE	DESCRIÇÃO/ DESCRIPCIÓN/ DESCRIPTION	QTD/ CANT	VOL.
1	0551282	TAMPO/TAPA/TOP 602X387X25MM	1	1
2	0551283	LATERAL DIR/LATERAL/SIDE 450X385X25MM	1	1
3	0551289	FRENTE GAVETA/FRENTE CÁJON/DRAWER FRONT 535X203X15MM	2	1
4	0551291	BATENTE/RÉVES CÁJON/DRAWER BACK 464X110X15MM	2	1
5	0551285	TRAVESSA FRT/TRAVIESA/TRAVERSE 549X110X25MM	1	1
6	0551286	TRAVESSA TRS/TRAVIESA/TRAVERSE 549X110X25MM	1	1
7	0551290	LATERAL GAV DIR/LATERAL CÁJON/DRAWER SIDE 350X110X15MM	2	1
8	0559681	LATERAL GAV ESQ/LATERAL CÁJON/DRAWER SIDE 350X110X15MM	2	1
9	0551287	TRAVESSA AFAST FRT/TRAVIESA/TRAVERSE 424X70X15MM	2	1
10	0551288	TRAVESSA AFAST TRS/TRAVIESA/TRAVERSE 424X70X15MM	2	1
11	0551284	LATERAL ESQ/LATERAL/SIDE 450X385X25MM	1	1
12	0551293	COSTA/REVÉS/BACK 595X230X2,8MM	2	1
13	0551292	FUNDO GAVETA/FONDO CÁJON/DRAWER BOTTOM 473X344X2,8MM	2	1

**ATENÇÃO!!!!** montadores e consumidores

\* Para limpar o móveis utilize somente um pano úmido (umedecido em água pura ou água com sabão neutro). Depois, passe um pano seco. Evite a umidade excessiva.

\* Evite usar álcool, água sanitária, detergente e outros produtos químicos, mesmo diluídos em água. Não utilize produtos abrasivos de nenhuma espécie

**ATENCIÓN!!!!** montadores e consumidores

\* Para limpiar el mueble utilice solamente un paño húmedo (humedecido con agua limpia o con un jabón suave). A continuación, utilice un paño seco. Evite el exceso de humedad.

\* Evite uso de alcohol, hipoclorídoro solución basada, detergente y otros productos químicos, mismo diluídos en agua. No utilice productos abrasivos de ningún tipo.

**ATTENTION!!!!** assemblers and consumers

\*To clean the furniture, use only a damp cloth (humidify it only in pure water ou water and neutral soap).After, use a dry cloth.Avoid excessive humidity. \*Avoid using alcohol, bleach, detergent and other chemical products, even diluted in water. Do not use any kind of abrasive cleaning agents to clean the furniture.










The use of such products may jeopardize the ?nal characteristics of the furniture.

# MN2020 - MESA NOITE




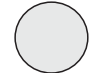



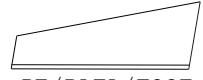
Manual de Montagem  
Assembly Instructions  
Instrucción de Montaje



## Escala (1:1)

LEGENDA	DESCRIÇÃO/DESCRIPCIÓN/DESCRIPTION	CÓDIGO	QUANT.
<b>P1</b>	 PARAFUSO/TORNILLO/SCREW 3X12	01328	<b>28</b>
<b>P5</b>	 PARAFUSO/TORNILLO/SCREW 4X25	01317	<b>08</b>
<b>P7</b>	 PARAFUSO/TORNILHO/SCREW 4X45	01318	<b>08</b>
<b>P11</b>	 PARAFUSO/TORNILLO/SCREW 4,5X60	08123	<b>12</b>
<b>P12</b>	 PARAFUSO/TORNILLO/SCREW 3,5X13	09927	<b>24</b>
<b>P16</b>	 PARAFUSO/TORNILLO/SCREW 3,5X25	09955	<b>02</b>
<b>C2</b>	 CAVILHA/TARUGO/DOWEL 6X30 MM	01211	<b>10</b>
<b>C4</b>	 CAVILHA/TARUGO/DOWEL 8X30 MM	01592	<b>08</b>
<b>Pr1</b>	 PREGO/CLAVO/NAIL 10X10	01330	<b>25</b>

## Escala (N/A)

LEGENDA	DESCRIÇÃO/DESCRIPCIÓN/DESCRIPTION	CÓDIGO	QUANT.
<b>CR</b>	 CORREDICA/CORREDERA/METALLIC SLIDE LARG	02641	<b>02</b>
<b>PX</b>	 PUXADOR/PEGADOR/HANDLE (PUX GRACE PONTO RETRO)	11905 Champagne	<b>02</b>
<b>ET</b>	 ETIQUETA LOGO DECIBAL/LABEL DECIBAL	01312	<b>01</b>
<b>AD</b>	 ADESIVO/ADHESIVO/ADHESIVE	15 MM	<b>04</b>
<b>PF</b>	 PERFIL/PROFILE/PERFIL 595 MM	Branco 12857	<b>01</b>
<b>CL</b>	 COLA/PEGAMENTO/GLUE	01213	<b>01</b>
<b>Ct1</b>	 CANTONEIRA/PIEZA L/SHEET	03077	<b>12</b>
<b>PE</b>	 PE/PATA/FOOT	09989	<b>04</b>

Medida em mm

