


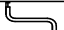

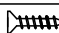

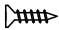





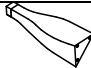
MANUAL DE MONTAGEM MANUAL DE MONTAJE CL 4001

Para pedidos de Assistência técnica, Informar o código e a cor da peça

LISTA DE PEÇAS / LISTA DE PIEZAS

PEÇA / Piezas	ITEM	CÓDIGO	DIMENSÕES	QTD.
BASE	①	66369	450 X 380 X 15	01
TAMPO	②	66368	450 X 380 X 15	01
LATERAL DIR/ESQ	③	66370	340 X 360 X 15	02
FRENTE DE GAVETA	④	66372	420 X 164 X 15	02
COSTA DE GAVETA	⑤	66371	344 X 100 X 15	02
LATERAL GAVETA	⑥	60087	350 X 100 X 15	04
BASE DE GAVETA	⑦	66373	370 X 355 X 3	02
COSTA	⑧	66374	420 X 360 X 3	01

LISTA DE ACESSÓRIOS CL 4001

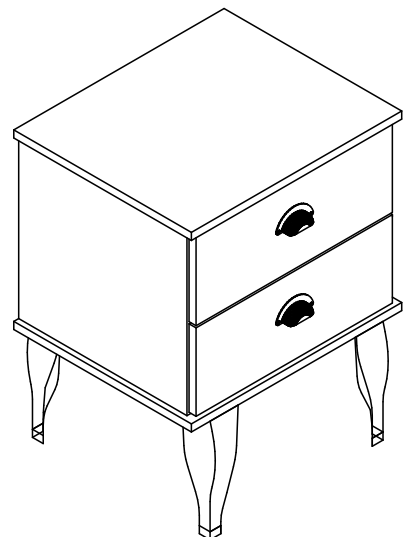
ACESSÓRIO	ITEM	DESENHO	DIMENSÕES	CÓDIGO	QTD.
PARAFUSO ALLEN	Ⓐ		5 X 50	—	12
CHAVE Z ALLEN	Ⓑ		3 MM	—	01
CAVILHA	Ⓒ		8 X 30	—	12
PARAFUSO CAB CHATA	Ⓓ		4X20	—	12
TAMPA DE MINIFIX	Ⓔ		—	—	04
PARAFUSO	Ⓕ		3,5 X 14	—	24
CORREDIÇA AO PAR	Ⓖ		350 MM	158	02
PUXADOR CONCHA	Ⓗ		—	—	02
PREGO	Ⓘ		10 X 10	—	40
COLA	Ⓙ	—	12 G	—	01
ASTE DE MINIFIX	Ⓚ		—	—	06
TAMBOR DE MINIFIX	Ⓛ		—	—	06
PÉ PLÁSTICO CLÁSSICO	Ⓜ		220 MM	66367	04

Atenção:

1. Leia atentamente toda instrução antes de iniciar a montagem.
2. A montagem do produto deverá ser feita em uma superfície limpa e plana. Aconselhamos utilizar a própria embalagem para forrar o chão a fim de não danificar o produto.
3. Reservar área livre para montagem do produto.
4. Evitar batidas e o contato com objetos cortantes.

Advertencia:

1. Lea detenidamente toda la instrucción antes de iniciar el montaje.
2. El montaje del producto deberá realizarse en una superficie limpia y plana. Aconsejamos utilizar el propio embalaje para forrar el suelo a fin de no dañar el producto.
3. Reservar un espacio libre para el montaje del producto.
4. Evitar golpes y contacto con objetos cortantes.



FERRAMENTAS NÃO FORNECIDAS:
HERRAMIENTAS NO SUMINISTRADAS:

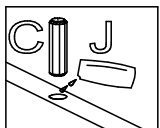
 Chave Phillips

 Martelo

NECESSÁRIO 1 PESSOA PARA MONTAGEM
NECESARIO 1 PERSONA PARA MONTAJE

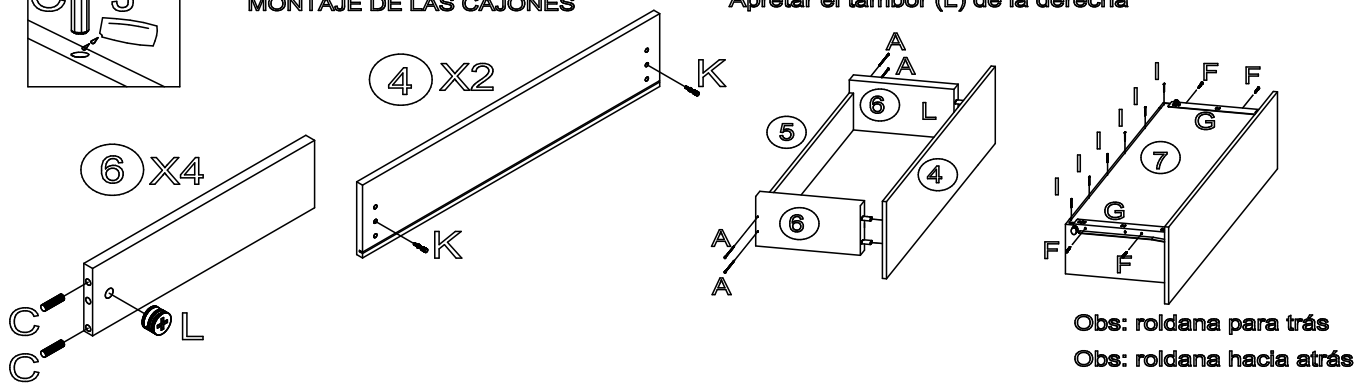
movelbento
dequi para sua casa

55 (54) 3454 7500
Rua Joana Guindani Tonello, n° 1952 | Distrito Industrial
95706-300 | Bento Gonçalves - RS - Brasil
www.movelbento.com.br

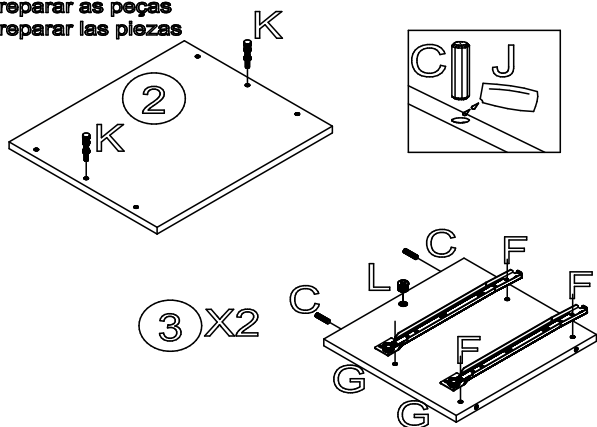


MONTAGEM DAS GAVETAS
MONTAJE DE LAS CAJONES

Apertar o tambor (L) sentido horário
Apretar el tambor (L) de la derecha

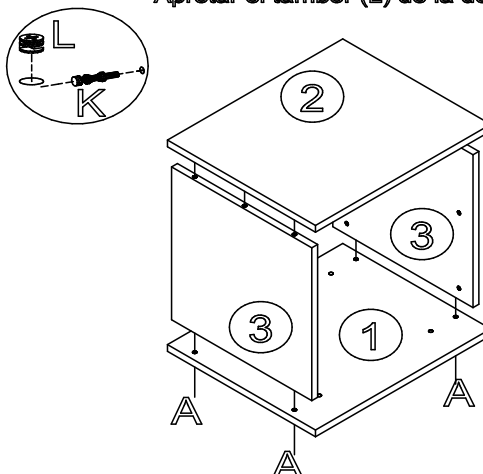


Preparar as peças
Preparar las piezas



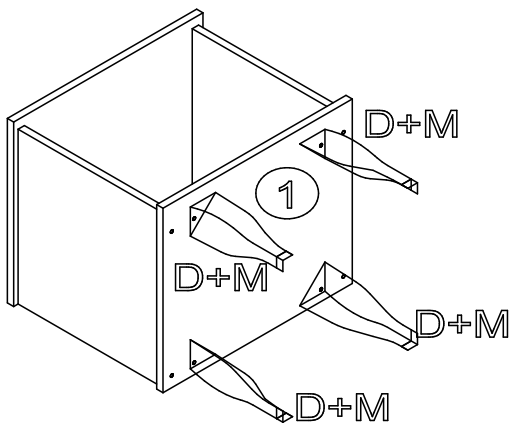
1° ETAPA

Apertar o tambor (L) sentido horário
Apretar el tambor (L) de la derecha



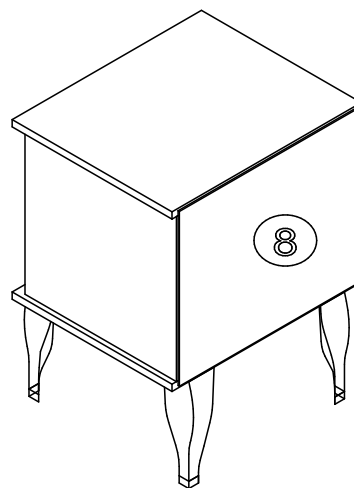
2° ETAPA

Parafusar os pés (M) com parafuso (D)
Atornille los pies (M) con el tornillo (D)

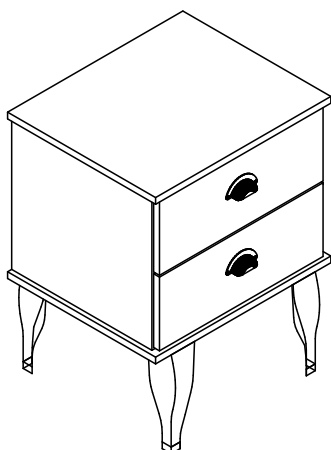


3° ETAPA

Pregar a costa
Predicar la costa



4° ETAPA



Parafusar com parafuso (F) o puxador, nas marcações da frente de gaveta.
Atornillar con tornillo (F) el tirador, en las marcas delanteras de cajóns.

movelbento
daqui para sua casa

55 (54) 3454 7500
Rua Joana Guindani Tonello, n° 1952 | Distrito Industrial
95706-300 | Bento Gonçalves - RS - Brasil
www.movelbento.com.br