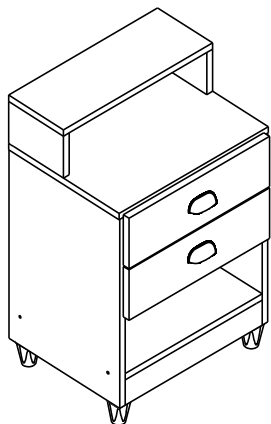


MANUAL DE MONTAGEM
INSTRUCCIONES DE ARMADO
ASSEMBLY INSTRUCTIONS

Fellicci Indústria de Móveis Ltda.
Av. Alvi Azul, nº801 - Fones: +55(54)3452-4400 / +55(54)3451-6329
CEP:95707-300 - Bento Gonçalves/RS - Site: www.fellicci.com.br - E-mail: engenharia@fellicci.com.br



MC120 - MESA DE CABECEIRA
MC120 - MESILLA DE NOCHE
MC120 - BEDSIDE TABLE



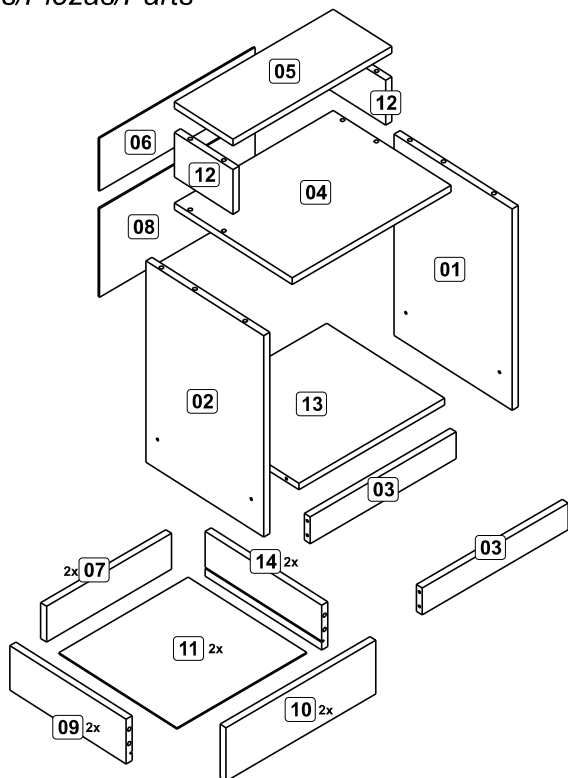
Ferragens/Herrajes/Hardware

A		Cavilha Clavija Dowel 6x30	14
B		Puxador Tirador Handle	02
C		Parafuso chato Tornillo de cabeza plana Flat head screw 4.0x40	12
D		Cantoneira Pieza L metálica Metal corner	10
E		Cavilha Clavija Dowel 6x50	04
F		Prego Clavo Nail 10x10	30
G		Parafuso chato Tornillo de cabeza plana Flat head screw 3,5x12	36
H		Parafuso chato Tornillo de cabeza plana Flat head screw 3,5x25	04
I		Parafuso chato Tornillo de cabeza plana Flat head screw 3,5x14	16
J		Pés Patas Feet	04
K		Cola Pegamento Glue	01
L		Prego Clavo Nail 13x15	08
M		Corrediça 300mm Corredera 300mm Sliding 300mm	02

Relação de peças/Relación de las piezas/Parts list

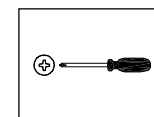
Nº	Descrição/Descripción/Description	Medidas mm Medidas mm Measures mm	Qtde Cant Qty
01	Lateral Direita/Lateral Derecha/Right Side	450x302x15	01
02	Lateral Esquerda/Lateral Izquierda/Left Side	450x302x15	01
03	Rodapé/Zócalo/Crossbar	358x60x15	02
04	Tampo/Tapa/Top	390x302x15	01
05	Tampo Superior/Tapa Superior/Upper Top	390x150x15	01
06	Costa Menor/Fondo Pequeño/Smaller Back	382x118x3	01
07	Costa de Gaveta/Revés del Cajón/Drawer Back	307x80x12	02
08	Costa/Fondo/Back	382x198x3	01
09	Lateral Esq. Gav./Lateral Izq. Cajón/Left Side Drawer	298x100x15	02
10	Frente Gaveta/Frente Cajón/Drawer Front	120x368x15	02
11	Fundo Gaveta/Fundo Cajón/Drawer Bottom	318x303x3	02
12	Lateral/Lateral/Side	100x150x15	02
13	Base/Base/Base	358x302x15	01
14	Lateral Dir. Gav./Lateral Der. Cajón/Right Side Drawer	298x100x15	02

Peças/Piezas/Parts

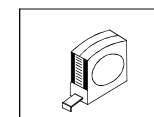


YOU WILL NEED / VOCÊ VAI PRECISAR DE / USTED NECESITARÁ

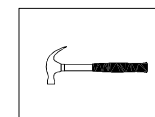
Tools not supplied / Ferramentas não fornecidas / Herramientas no incluidas



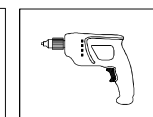
Screwdriver Phillips
Chave Phillips
Destornillador cruz



Measuring tape
Trena
Cinta de medición

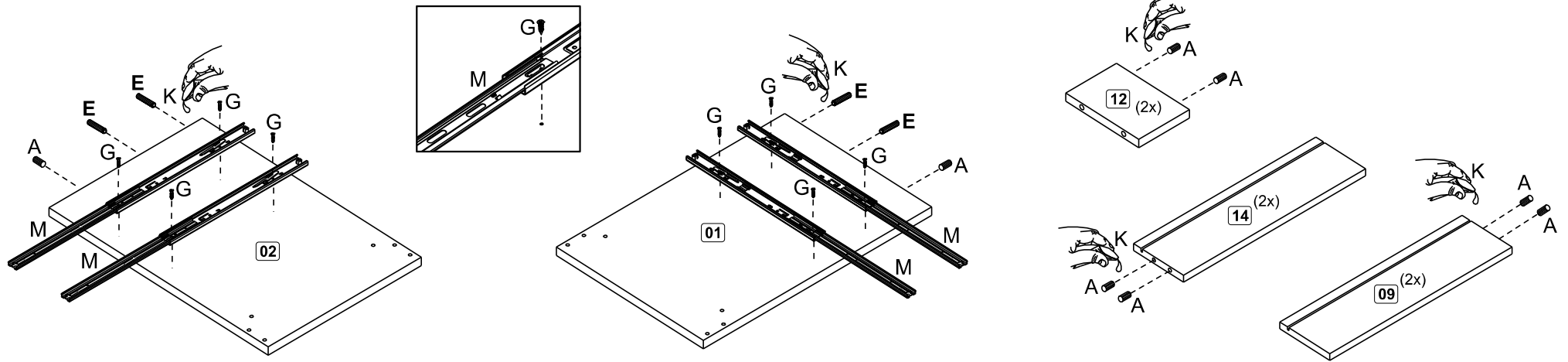
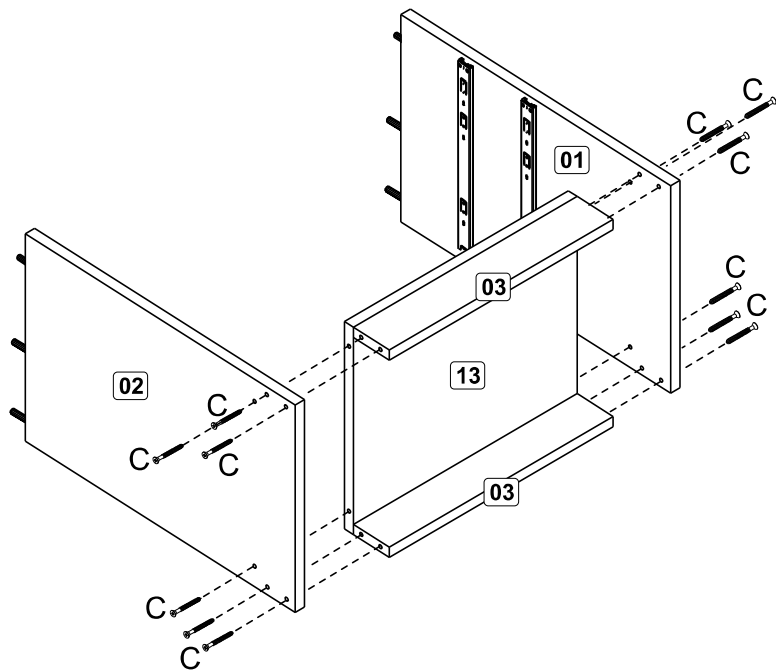
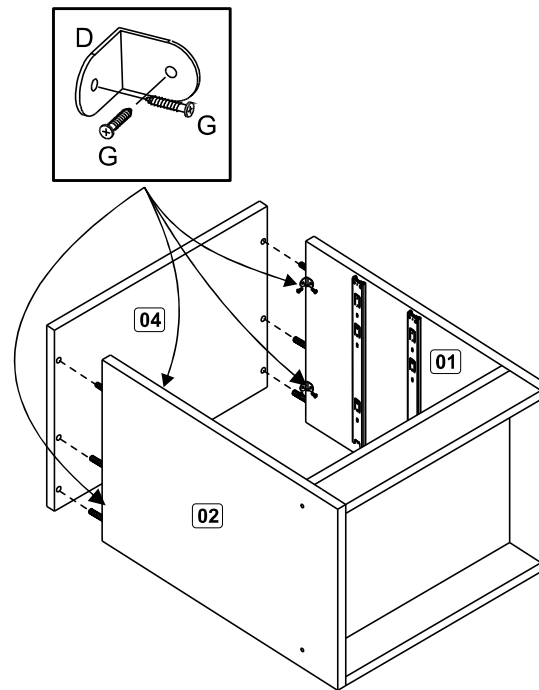
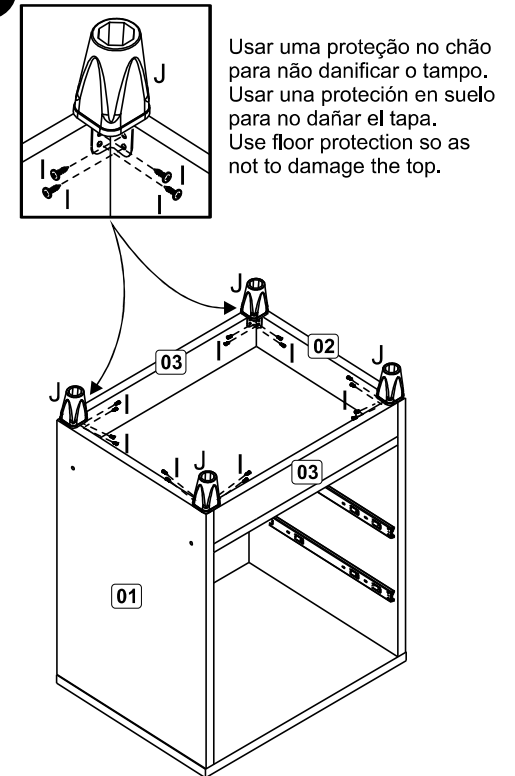


Hammer
Martelo
Martillo

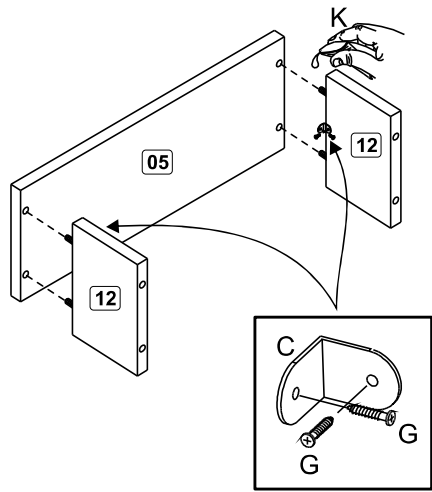


Drill machine
Furadeira
Taladro

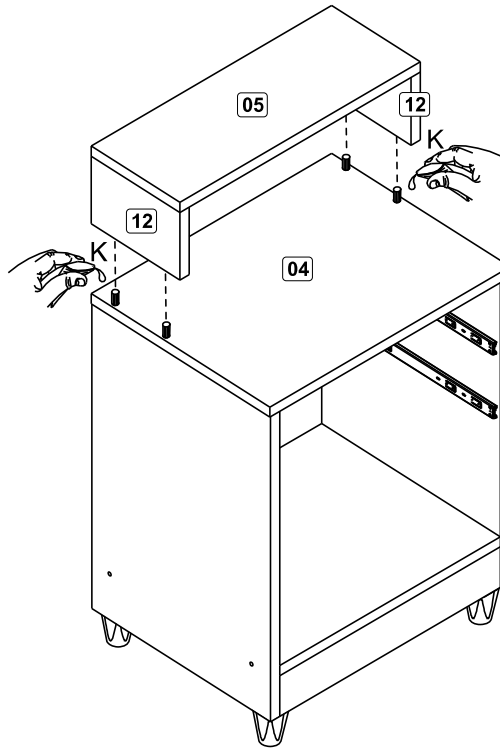


1**2****3****4**

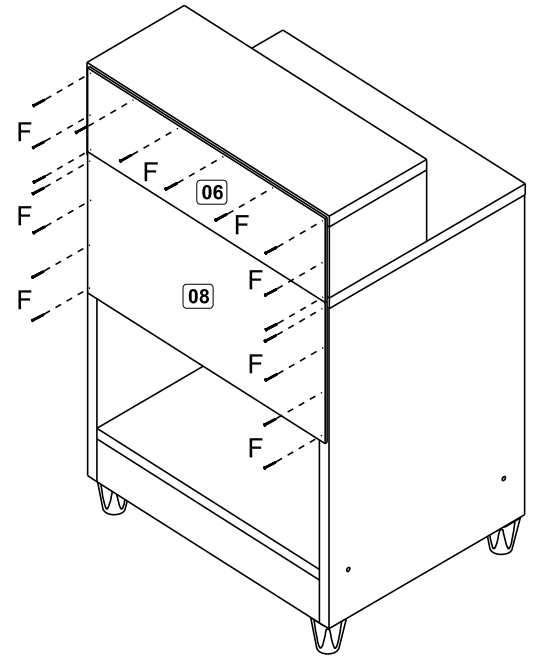
5



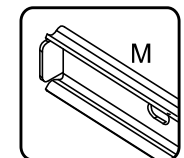
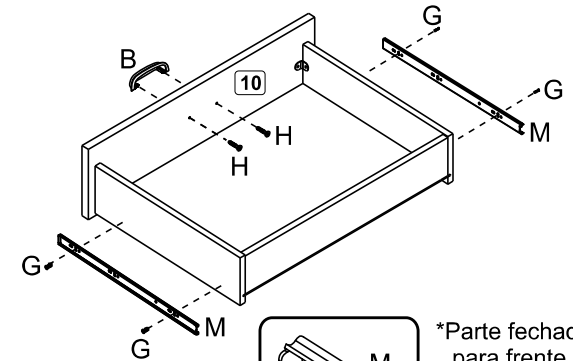
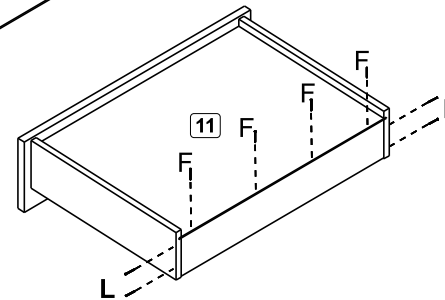
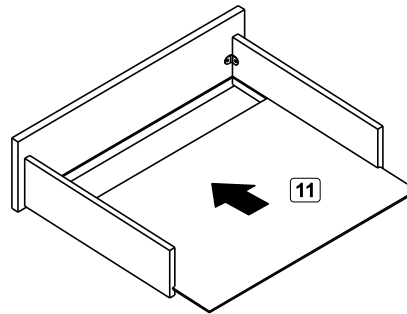
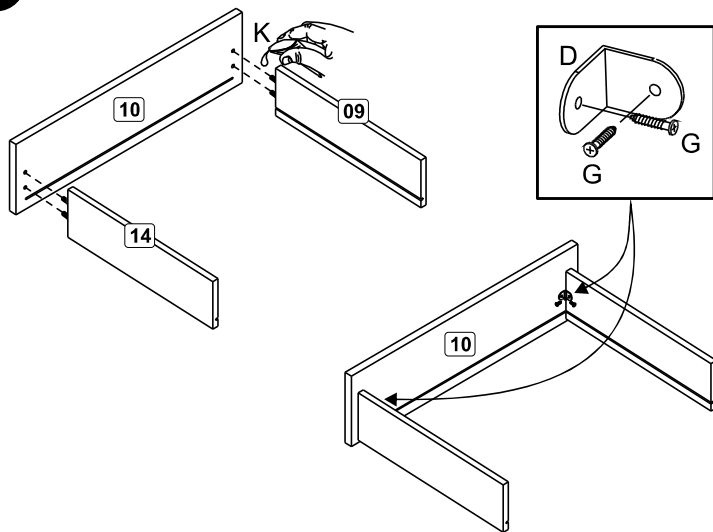
6



7



8 (2x)



*Parte fechada para frente
 *Parte cerrada en la delantera
 *Closed part to the front