

ME-4163



Instruções de Montagem Assembly Instructions Instrucciones de Armado

Acesse Vídeos de Montagens
Access Mounting Videos
Acceder a los Vídeos de Montaje
www.tecnomobili.ind.br

tecnomobili

Estrada RSC 453, Km s/n° | Garibaldi | RS
CEP: 95720-000 | Fone / Fax: 54.3464.2050
sac@moveisvideira.com.br

Notas Especiais:

01 -Examine completamente todas as peças do móvel antes de começar o trabalho.

02 -Recomenda-se montar o móvel conforme este Manual de Montagem.

03 -É de responsabilidade do montador seguir as instruções do Manual de Montagem, que são fundamentais para garantir a estrutura do móvel.

04 -Para limpeza, utilizar somente pano úmido e sabão neutro.

Special notes:

01 -Check all parts of the unit thoroughly before starting work.

02 -It is recommended to assemble the furniture according to this Installation Manual.

03 -It is the responsibility of the assembler to follow the instructions in the Assembly Manual, which are essential to ensure the structure of the furniture.

04 -For cleaning use only damp cloth and neutral soap.

Notas especiales:

01 -Examine completamente todas las piezas del mueble antes de iniciar el trabajo.

02 -Se recomienda montar el mueble conforme el Manual de Ensamblaje.

03 -Es de responsabilidad del montador seguir las instrucciones del Manual de Ensamblaje, que son fundamentales para garantizar la estructura del mueble.

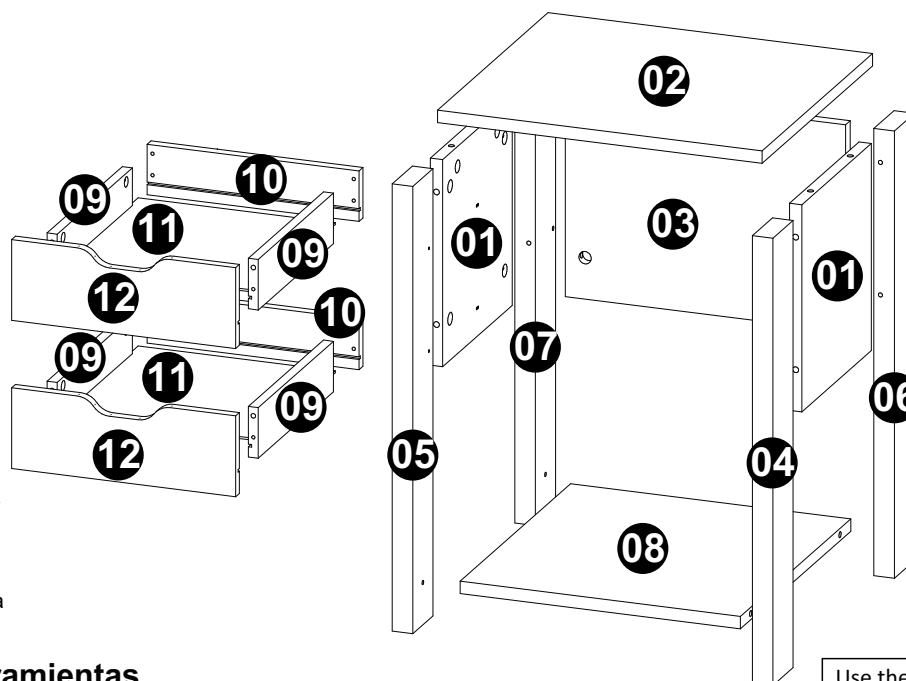
04 -Para limpieza solamente usar trapo húmedo y jabón neutro.

Garante certificate:

The guarantee of products manufactured by Móveis Videira LTDA covers any defects / manufacturing defects, within the period established by the Consumer Protection Code, in its Article 26, II, which provides for a legal guarantee of ninety (90) days.

Lista de Peças / List of pieces / Lista de piezas

CÓD	DESCRIÇÃO	DESCRIPTION	DESCRIPCION	QTD	M. PRIMA	DIMENSÕES	CÓD
01	Lateral	Side	Lateral	2	MDP 15mm	250x224x15	304163
02	Tampo	Top	Tapa	1	MDP 15mm	395x356x15	704163
03	Costa	Back	Revés	1	MDP 15mm	341x250x15	404163
04	Pé Dianteiro Direito	Right Front Foot	Pie Delante Derecho	1	MDP 25mm	540x65x25	314163
05	Pé Dianteiro Esquerdo	Left Front Foot	Pie Delante Izquierdo	1	MDP 25mm	540x65x25	324163
06	Pé Traseiro Direito	Right Back Foot	Pie Trasero Derecho	1	MDP 25mm	540x65x25	334163
07	Pé Traseiro Esquerdo	Left Back Foot	Pie Trasero Izquierdo	1	MDP 25mm	540x65x25	344163
08	Base	Base	Base	1	MDP 15mm	341x356x15	104163
09	Lateral Gaveta	Drawer Side	Lateral Cajón	4	MDP 15mm	298x75x15	371007
10	Costa Gaveta	Drawer Back	Revés Cajón	2	MDP 15mm	317x75x15	452007
11	Fundo Gaveta	Drawer Bottom	Fondo Cajón	2	Chapa Dura 3mm	306x295x3	462007
12	Frente Gaveta	Drawer Front	Frente Cajón	2	MDP 15mm	335x120x15	62007



REF DESCRIÇÃO QTD

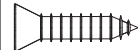

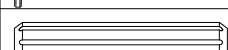
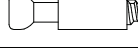

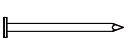
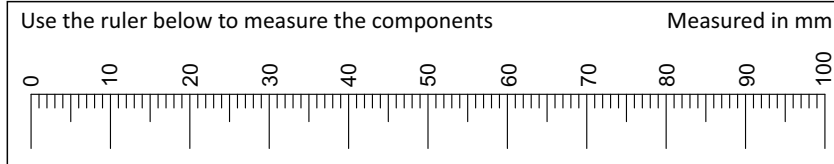
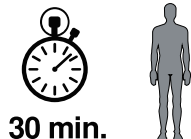
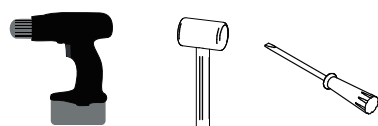
A		3,5 x 14mm CC	08	3639
B		3,5 x 14mm CF	08	3814
C		Cavilha 5 x 30mm	10	3880

ILUSTRAÇÃO - ILUSTRACION - ILLUSTRATION

REF	DESCRIÇÃO	QTD
D	 34 x 7mm Parafuso Minifix	26 3771
E	 15 x 12mm Tambor Minifix	26 9516
F	 Corrediça 300mm	02 2132
G	 Tapa Furo	08
H	 14x4mm Sapata deslizadora	04 8112
I	 22 x 3mm Prego 10 x 10	04 3051

Ferramentas | Tools | Herramientas



Revisão: 00
Data: 25/01/2022

