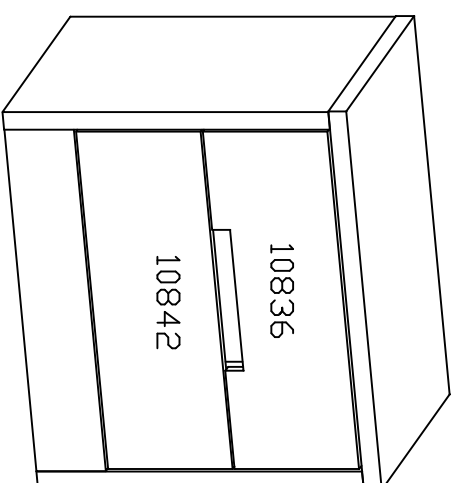


CGD.	FERRAGEM	QTDE.
A	ZINCADO 4,0x40	04
B	TAMBOR MINIFIX	04
C	PARAFUSO MINIFIX	04
D	3,5x14	35
E	CAVILHA 6x30mm	31
F	PREGOS 10x10	23
G	PREGOS 13x15	04
H	CANTONEIRA	02
I	SAPATA DESLIZADORA PRETA	04
J	COLA BRANCA	01
K	1" DE METAL	04
L	CORREDIÇA METÁLICA 350mm	02
M	<b>kappesberg</b>	01
N	PARAFUSO CHATO 4,0x20	04
□	SUPORTE TRIANGULAR PRETO	04
P	TAMPA MINIFIX BRANCA BR	04
P	TAMPA MINIFIX TECA AMCASSINANTAGA	04
P	TAMPA MINIFIX CARVALLE FR	04
P	TAPA ADESIVO FIELDA 19mm JA	04
P	TAPA ADESIVO VALINUT/JACARANDA 19mm	04

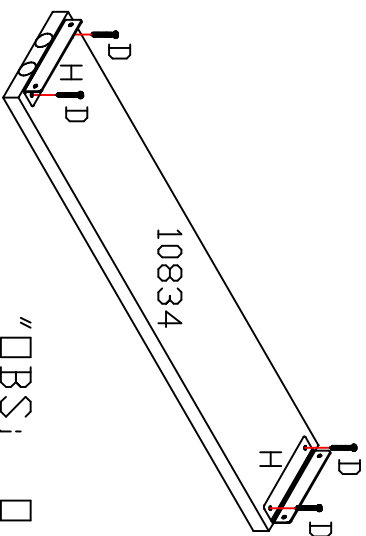
SACD PEQUENO PARA ACESSÓRIOS

"GARANTIA POR DEFEITO DE  
FABRICAÇÃO DE 03 MESES"

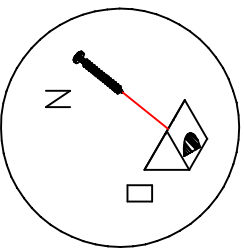
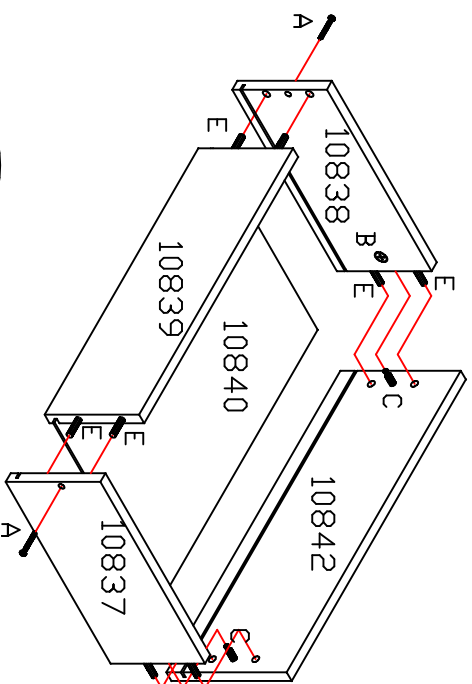


10832-LATERAL ESQUERDA  
10833-LATERAL DIREITA  
10834-RDDAPÉ  
10835-TAMPO SUPERIOR  
10836-ESPELHO DE GAVETA SUPERIOR  
10837-LATERAL DE GAV. ESQ.  
10838-LATERAL DE GAV. DIR.  
10839-CABECEIRA DE GAVETA  
10840-FUNDO DE GAVETA  
10841-COSTA  
10842-ESPELHO DE GAVETA INFERIOR

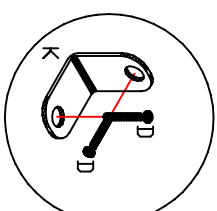
"DBS: Para solicitar  
assistência técnica,  
utilize o código das  
peças indicada."



"DBS; □ rodapé é fixado através de 2 cavilhas nas laterais e 2 cantoneiras."



DETALHE DO SUPORTE DE GAVETA  
ESTE DEVE SER FIXADO  
ABAIXO DO FUNDO DE GAVETA  
DOIS NA FRENTE E DOIS ATRAS  
APÓS A GAVETA ESTAR MONTADA



"L" DE METAL

