



**MANUAL DE MONTAGEM  
ASSEMBLY INSTRUCTIONS  
INSTRUCCIONES DE MONTAJE**

**COD BR: BHO 29, BCR 29**



# Sumário Summary Resumen

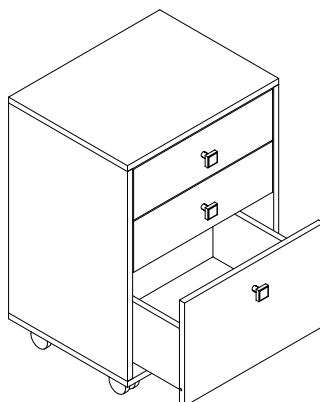
Introdução Introduction Introducción	.....	3
Antes de começar Before starting Antes de comenzar	.....	4
Evite acidentes Avoid accidents Evitar accidentes	.....	4
Dimensões e ferramentas Dimensions and tools Dimensiones y herramientas	.....	5
Identificação das peças Identifying parts Identificación de las piezas	.....	6
Acessórios incluídos na caixa Hardware included in box Accesorios incluidos en la caja	.....	7
Montagem do móvel Furniture assembly Montaje del mueble	.....	8

## Introdução Introduction Introducción

Leia atentamente este manual e siga os passos indicados para que o produto não perca a garantia e também para uma perfeita montagem.

Read this manual and follow the steps in order to keep the guarantee and also for the perfect fit.

Lea este manual y siga los pasos para que el producto no pierda la garantía y también para el ajuste perfecto.

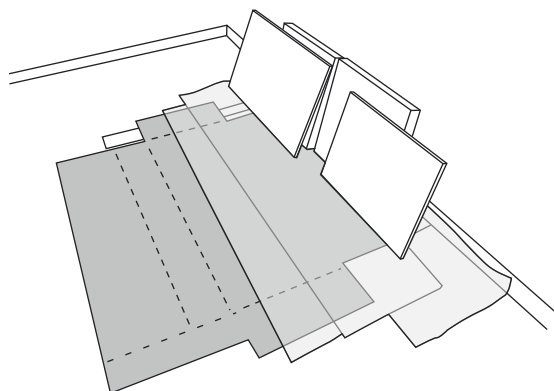


## Antes de começar Before starting Antes de comenzar

Antes de começar a montagem prepare o ambiente, deixando-o completamente limpo e com bom espaço para iniciar o trabalho.

Prepare the room before starting the assembly, leaving it completely clean and the area in good condition to start the work.

Antes de comenzar el montaje preparar el ambiente, dejándolo completamente limpio y con bueno espacio para comenzar el trabajo.



Utilize o papelão da própria embalagem para separar e apoiar as peças retiradas das caixas.

Use the cardboard of the packaging to separate and support the parts removed from the boxes.

Utilice el cartón de la embalaje para separar y apoyar las piezas desmontadas de las cajas.



Forre a área de montagem com um cobertor ou tapete. Assim, você evita avarias nas peças durante o processo de montagem.

Cover the assembly area with a blanket or carpet to avoid damaging the parts during the assembly process.

Cubrir la zona de ensamble con una manta o alfombra. De este modo, se evitan daños en las piezas durante el proceso de montaje.



## Evite acidentes Avoid accidents Prevenir accidentes

Solicitamos observar atentamente as orientações de montagem como: fixação do produto na parede, colocação de cola em locais específicos necessários, o peso suportado pelo produto, etc...

We request you to carefully observe the assembly instructions as: fixing the product on the wall, adding glue in needed and specific places, product weight limit, etc.

Pedimos que lea atentamente las instrucciones, principalmente las informaciones de fijación del producto en la pared, colocación de pegamento en local específico y necesario, el peso soportado por el producto etc...

Não escale ou se apoie no móvel.

Do not climb or lean on the furniture.

No se suba ni se apoye en el mueble.



Dimensões e ferramentas  
Dimensions and tools  
Dimensiones y herramientas

Dimensões:

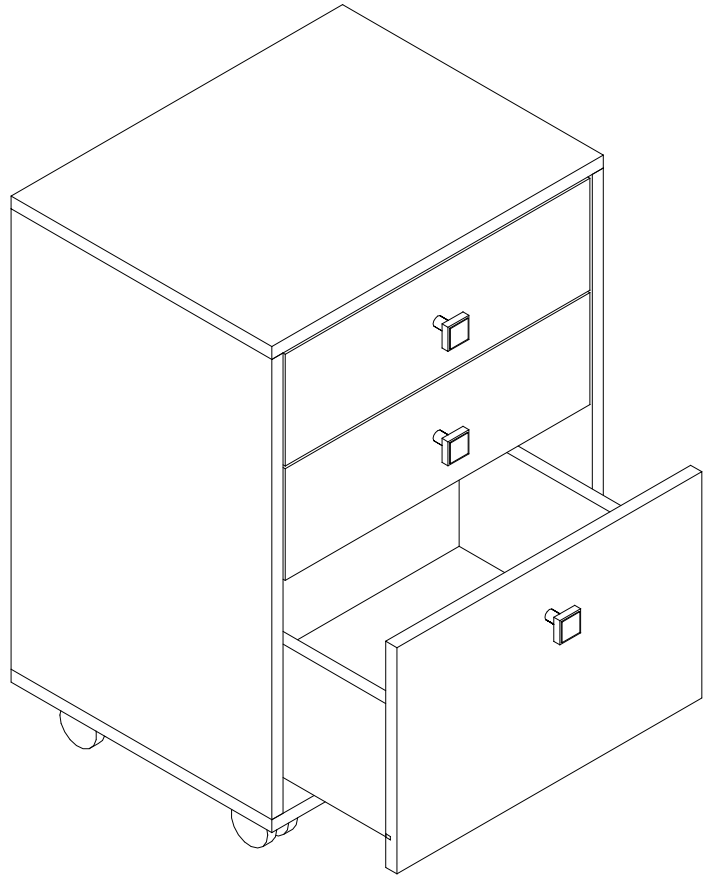
L: 445 A: 625 P: 350 mm

Dimensions:

W: 17.51 H: 24.60 D: 13.77 inches

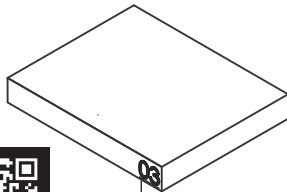
Dimensiones:

L: 445 A: 625 P: 350 mm

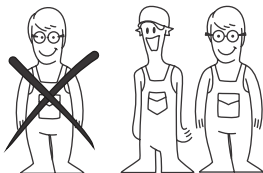


Limpeza  
Cleanig  
Limpieza

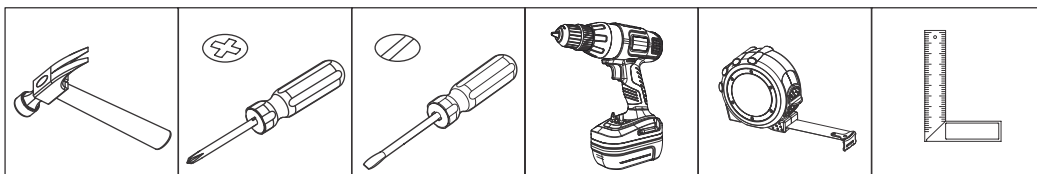
Pano levemente umedecido com água, seguido de pano seco, não utilizar produtos químico ou abrasivos.  
Slightly dampened cloth and after a dry cloth, do not use chemicals or abrasives.  
Solamente utilizar un paño húmedo y después un paño seco, no utilice productos químicos o abrasivos.



**UTILIZE ALCOOL APENAS PARA REMOVER O NUMERO DAS PEÇAS**  
**USE ALCOHOL ONLY TO REMOVE PART NUMBERS**  
**UTILICE ALCOHOL SOLAMENTE PARA ELIMINAR EL NUMERO DE LAS PIEZAS**

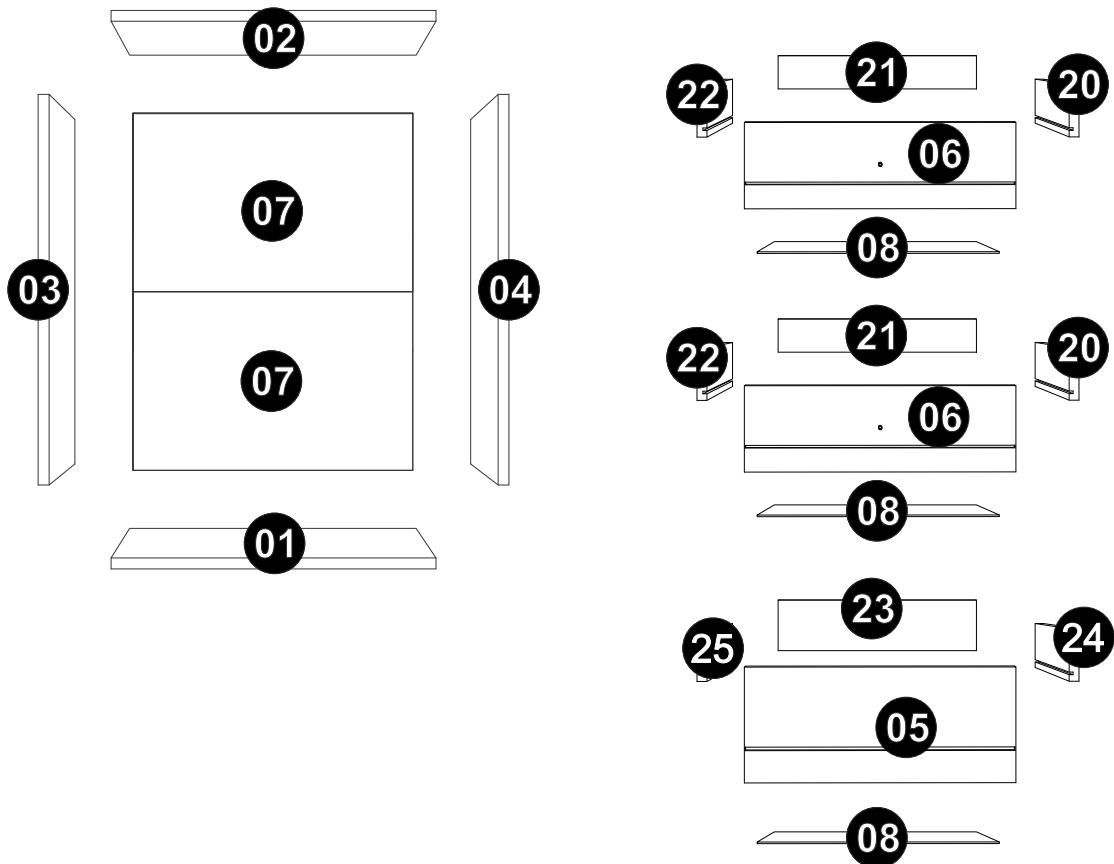


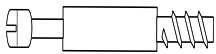
Para facilitar a montagem, utilize uma parafusadeira elétrica.  
To improve assembly, use an eletronic screwdriver.  
Para facilitar el armado, utilice un destornillador eléctrico.



# COD BR: BHO 29, BCR 29

PEÇA	DESCRIÇÃO	QUANT.	PART	DESCRIPTION	QTY	PIEZA	DESCRIPCIÓN	CANTIDAD
001	BASE	1	001	BASE	1	001	BASE	1
002	TAMPO	1	002	TOP	1	002	TAPA	1
003	LATERAL ESQUERDA	1	003	LEFT SIDE	1	003	LATERAL IZQUIERDA	1
004	LATERAL DIREITA	1	004	RIGHT SIDE	1	004	LATERAL DERECHA	1
005	FRENTE GAVETA MAIOR	1	005	FRONT LONGER DRAWER	1	005	FRENTE CAJÓN MAYOR	1
006	FRENTE GAVETA MENOR	2	006	FRONT LOWER DRAWER	2	006	FRENTE CAJÓN MENOR	2
007	COSTA	2	007	BACK	2	007	REVÉS	2
008	FUNDO GAVETA	3	008	BOTTOM DRAWER	3	008	FONDO CAJÓN	3
020	LATERAL DIREITA GAVETA MENOR	2	020	RIGT SIDE LOWER DRAWER	2	020	LATERAL DERECHA CAJÓN MENOR	2
021	COSTA GAVETA MENOR	2	021	BACK LOWER DRAWER	2	021	REVÉS CAJÓN MENOR	2
022	LATERAL ESQUERDA GAVETA MAIOR	2	022	LEFT SIDE LOWER DRAWER	2	022	LATERAL IZQUIERDA CAJÓN MENOR	2
023	COSTA GAVETA MAIOR	1	023	BACK LONGER DRAWER	1	023	REVÉS CAJÓN MAYOR	1
024	LATERAL DIREITA GAVETA MAIOR	1	024	RIGHT SIDE LONGER DRAWER	1	024	LATERAL DERECHA CAJÓN MAYOR	1
025	LATERAL ESQUERDA GAVETA MAIOR	1	025	LEFT SIDE LONGER DRAWER	1	025	LATERAL IZQUIERDA CAJÓN MAYOR	1





EF 000094 X 16



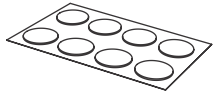
GIZ x 1  
CHALK x 1  
TIZA x 1



EF 000216 X 16



EF 000033 x 32  
8x30



TAPA FUROS x 16  
STICKER x 16  
TAPAS PLÁSTICAS x 16



EF 000132 X 4  
4x50 CC



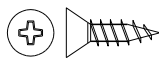
EF 000168 X 40  
10x10 CC



RODIZIOS x 4  
CASTERS x 4  
RUEDAS x 4



CORREDIÇAS x 6  
DRAWER TRACKS x 6  
CORREDERAS x 6



EF 000106 x 40  
3,5x14 CC



PUXADOR x 3  
HANDLE x 3  
MANIJA x 3

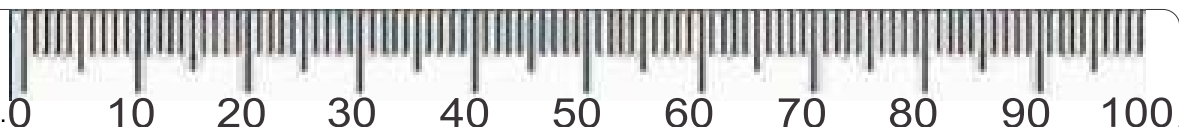


EF 000113 x 3  
3,5X30 CF

Utilize para medir as ferragens.

Utilice para medir el herraje.

Use for measuring the hardware.

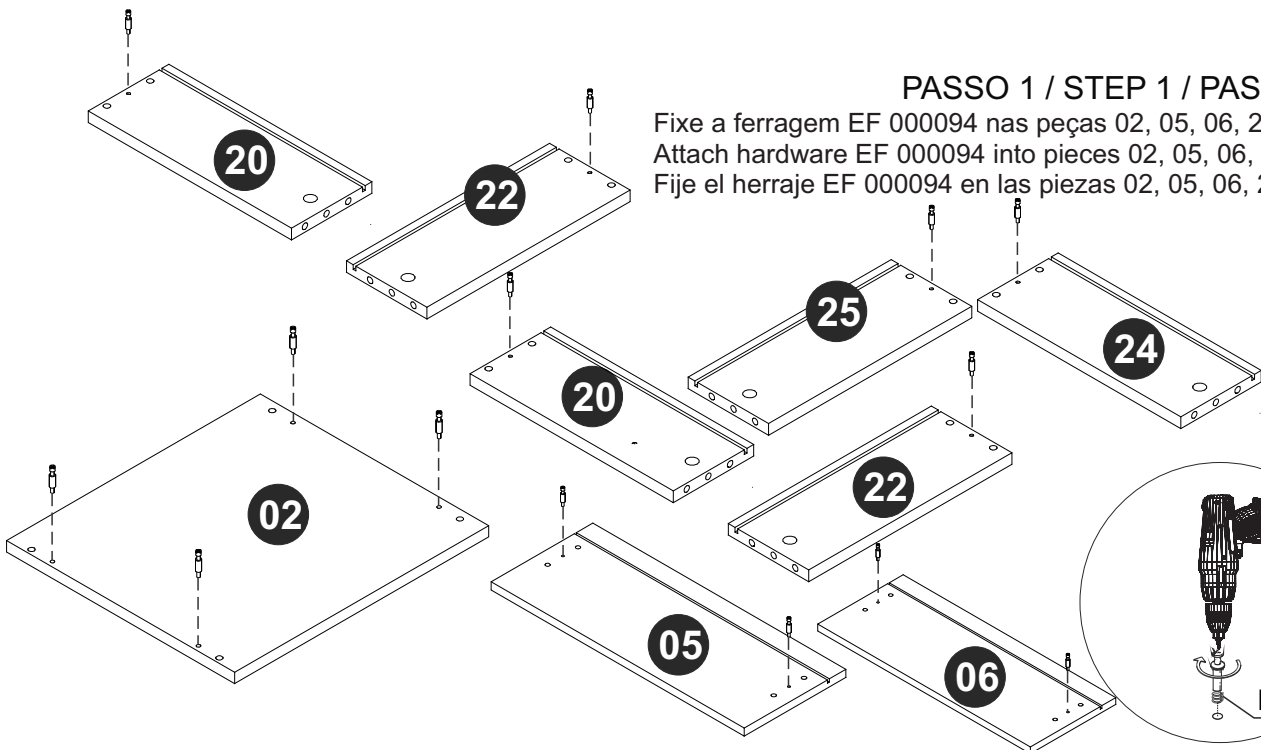
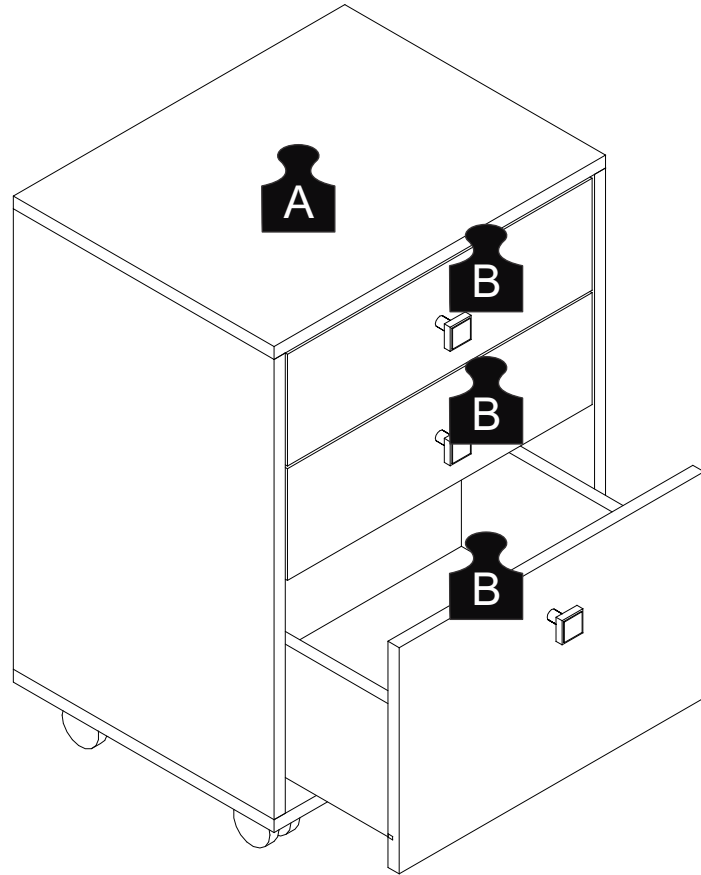


**Garantia (exclusivo para o Brasil/exclusivo de Brasil/exclusive to Brazil):**

A garantia dos produtos fabricados pela BRV Móveis, abrange eventuais defeitos-vícios de fabricação, no prazo estabelecido pelo código de Defesa do Consumidor, em seu artigo 26.II. o qual prevê a garantia de 90 (noventa) dias.

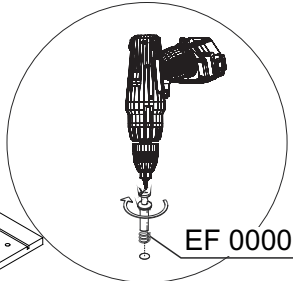
**A** = 5KG - 11LB

**B** = 3KG - 6.6LB



**PASSO 1 / STEP 1 / PASO 1**

Fixe a ferragem EF 000094 nas peças 02, 05, 06, 20, 22, 24 e 25.  
Attach hardware EF 000094 into pieces 02, 05, 06, 20, 22, 24 and 25.  
Fije el herraje EF 000094 en las piezas 02, 05, 06, 20, 22, 24 y 25.



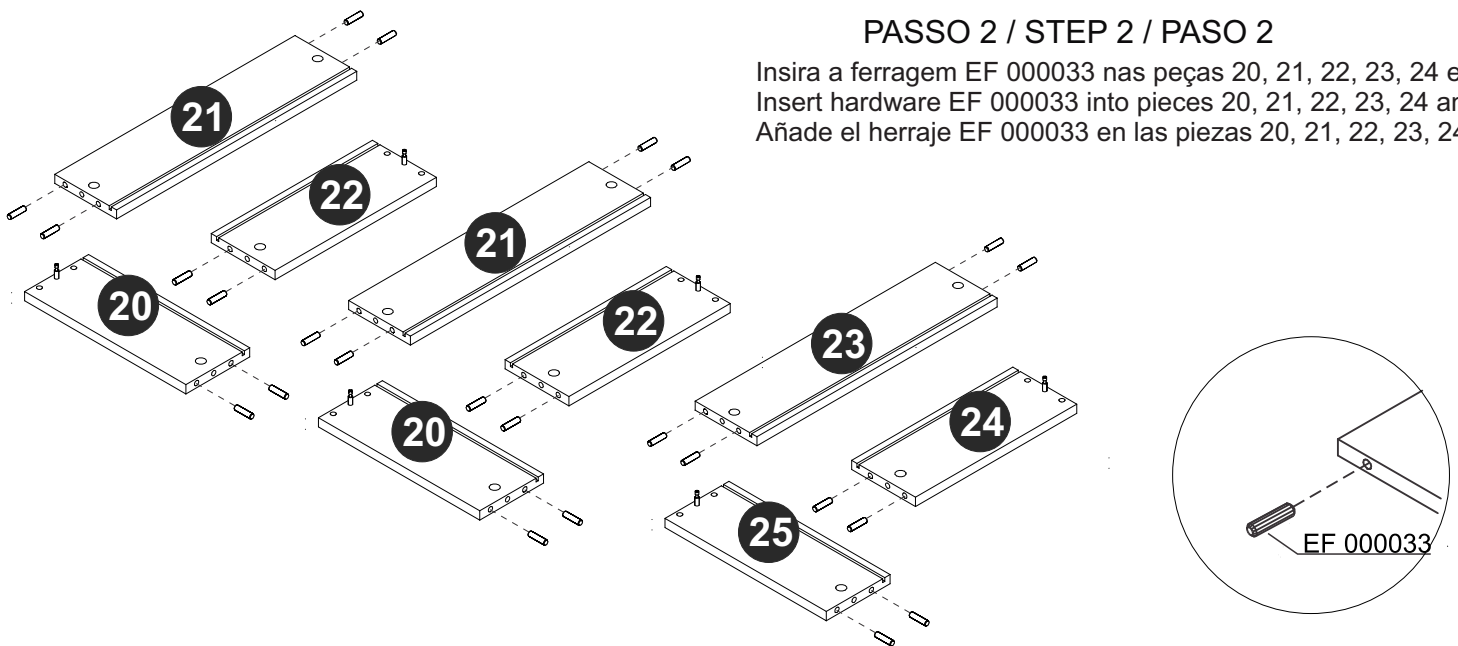
EF 000094





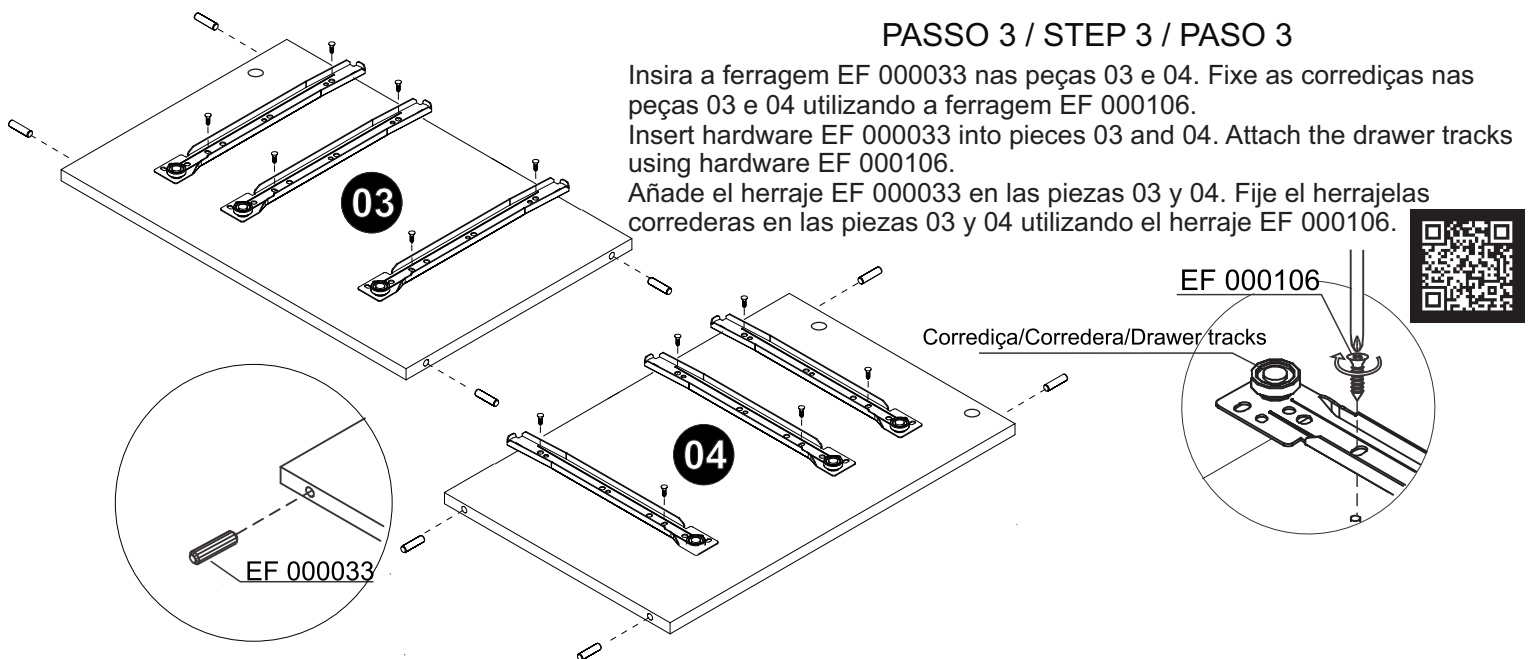
## PASSO 2 / STEP 2 / PASO 2

Insira a ferragem EF 000033 nas peças 20, 21, 22, 23, 24 e 25.  
Insert hardware EF 000033 into pieces 20, 21, 22, 23, 24 and 25.  
Añade el herraje EF 000033 en las piezas 20, 21, 22, 23, 24 y 25.



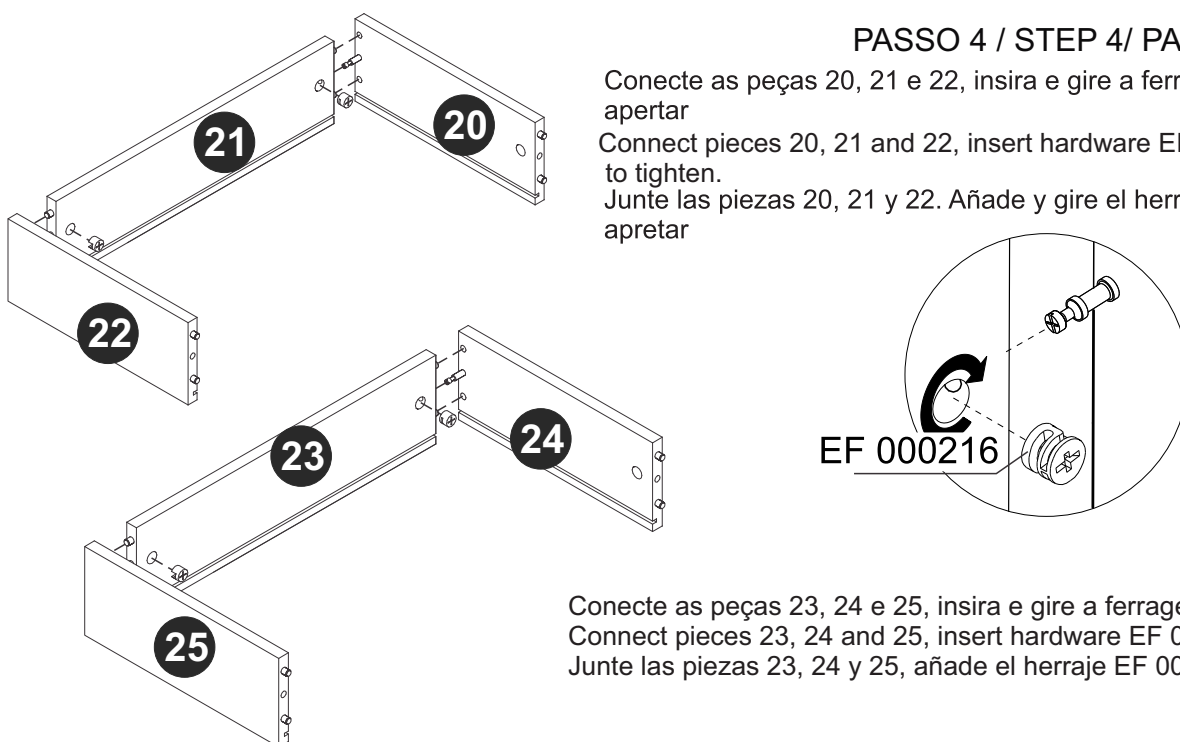
## PASSO 3 / STEP 3 / PASO 3

Insira a ferragem EF 000033 nas peças 03 e 04. Fixe as corrediças nas peças 03 e 04 utilizando a ferragem EF 000106.  
Insert hardware EF 000033 into pieces 03 and 04. Attach the drawer tracks using hardware EF 000106.  
Añade el herraje EF 000033 en las piezas 03 y 04. Fije el herrajelas correderas en las piezas 03 y 04 utilizando el herraje EF 000106.



## PASSO 4 / STEP 4/ PASO 4

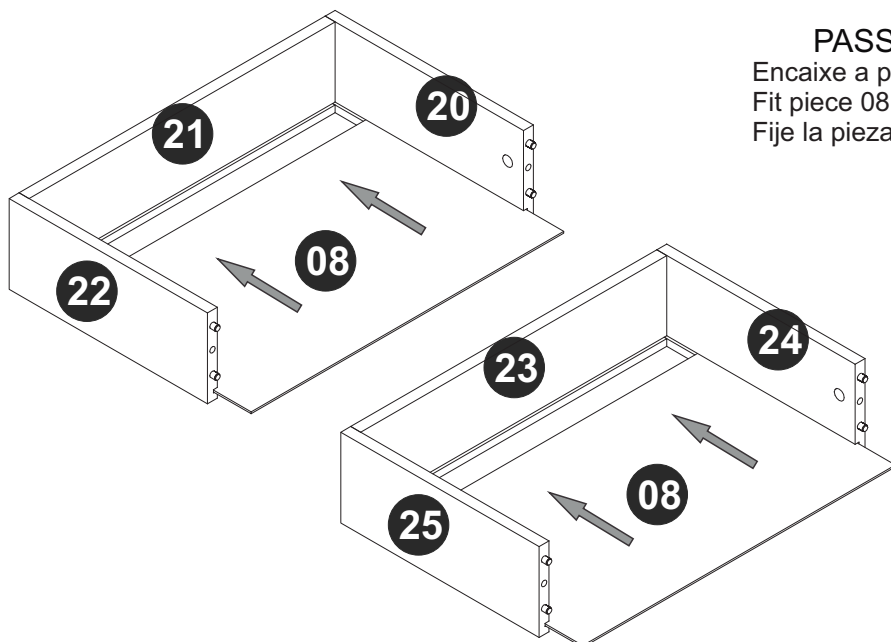
Conecte as peças 20, 21 e 22, insira e gire a ferragem EF 000216 até apertar  
Connect pieces 20, 21 and 22, insert hardware EF 000216 and turn to tighten.  
Junte las piezas 20, 21 y 22. Añade y gire el herraje EF000216 hasta apretar



Conecte as peças 23, 24 e 25, insira e gire a ferragem EF 000216 para apertar.  
Connect pieces 23, 24 and 25, insert hardware EF 000216 and turn to tighten.  
Junte las piezas 23, 24 y 25, añade el herraje EF 000216 y gire para apretar.

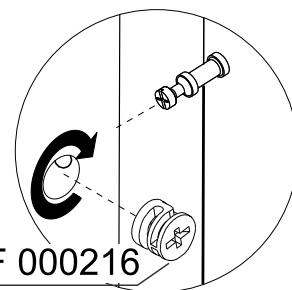
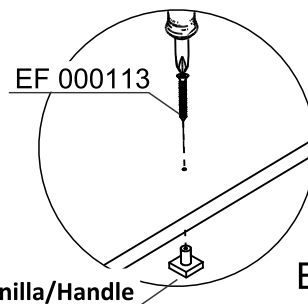
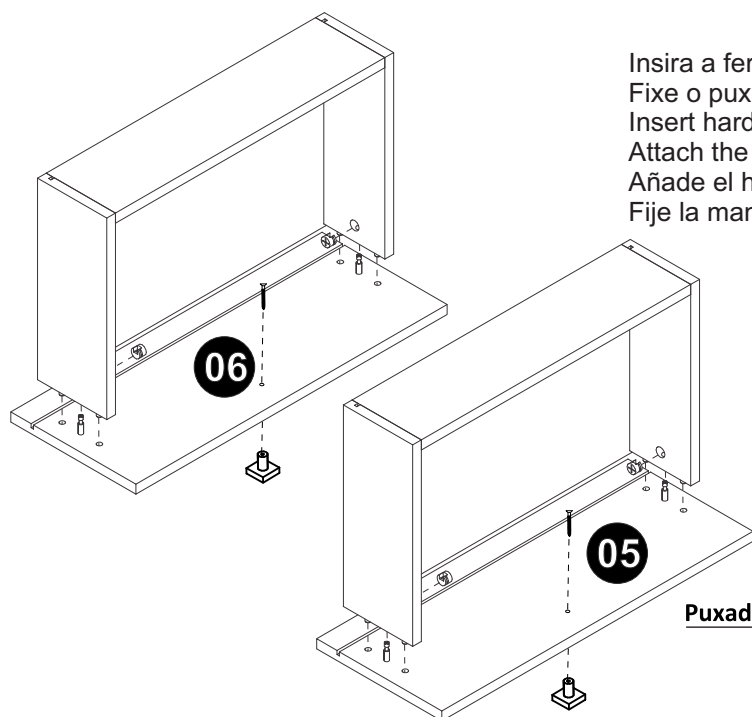
### PASSO 5 / STEP 5 / PASO 5

Encaixe a peça 08 entre os espaços específicos.  
Fit piece 08 in the specific spaces.  
Fije la pieza 08 entre los espacios específicos.



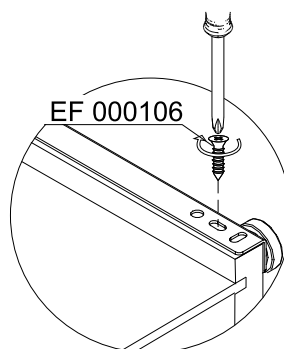
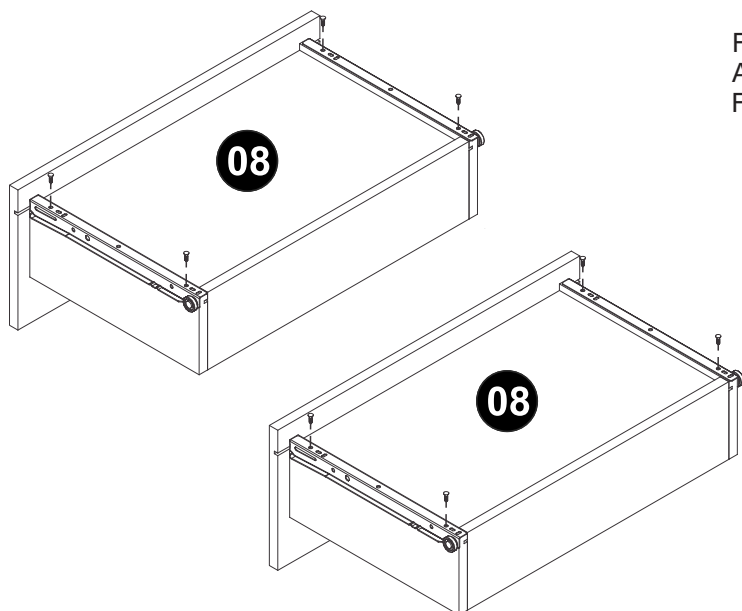
### PASSO 6 / STEP 6 / PASO 6

Insira a ferragem EF 000216 nas peças 05 e 06 e gire para apertar.  
Fixe o puxador utilizando a ferragem EF 000113.  
Insert hardware EF 000216 into piece 05 and 06 and turn to tighten.  
Attach the handle using hardware EF 000113.  
Añade el herraje EF 000216 en las piezas 05 y 06 y gire para apretar.  
Fije la manija utilizando el herraje EF 000113.



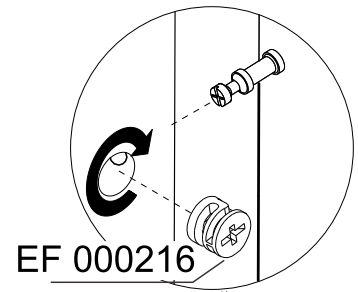
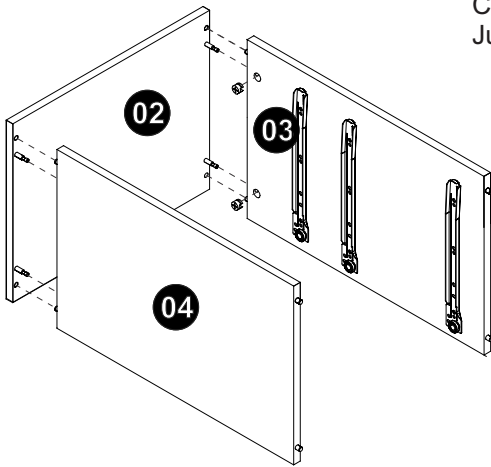
### PASSO 7 / STEP 7 / PASO 7

Fixe as corrediças utilizando a ferragem EF 000106.  
Attach the drawer tracks using hardware EF 000106.  
Fije las correderas utilizando el herraje EF 000106.

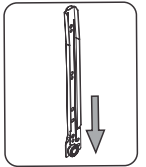


### PASSO 8 / STEP 8 / PASO 8

Conecte as peças 02, 03 e 04, insira a ferragem EF 000216 e gire para apertar.  
Connect pieces 02, 03 and 04 insert hardware EF 000216 and turn to tighten.  
Junte las piezas 02, 03 y 04 añade el herraje EF 000216 y gire para apretar.

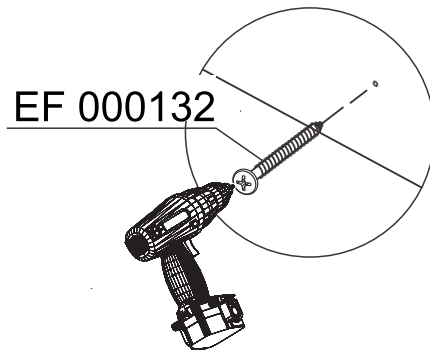
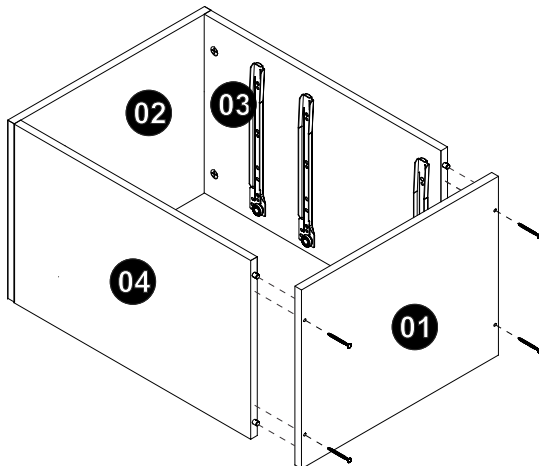


Por favor, note a posição da corrediça.  
Please, note the drawer tracks position.  
Por favor notar la posición de las correderas.

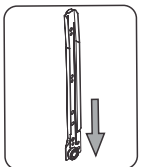


### PASSO 9 / STEP 9 / PASO 9

Conecte a peça 01 utilizando a ferragem EF 000132.  
Connect piece 01 using hardware EF 000132.  
Junte la pieza 01 utilizando el herraje EF 000132.

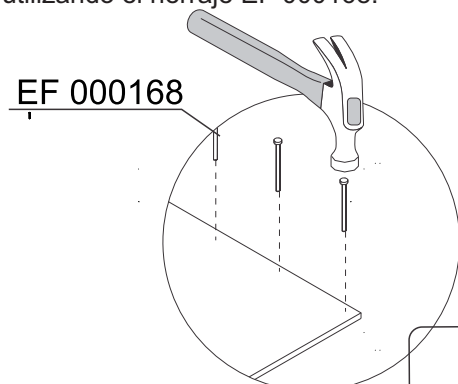
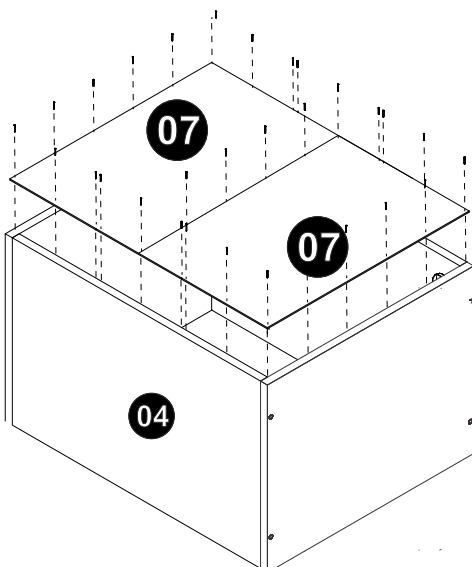


Por favor, note a posição da corrediça.  
Please, note the drawer tracks position.  
Por favor notar la posición de las correderas.

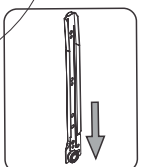


### PASSO 10 / STEP 10 / PASO 10

Fixe as peças 07 utilizando a ferragem EF 000168.  
Attach pieces 07 using hardware EF 000168.  
Fije las piezas 07 utilizando el herraje EF 000168.

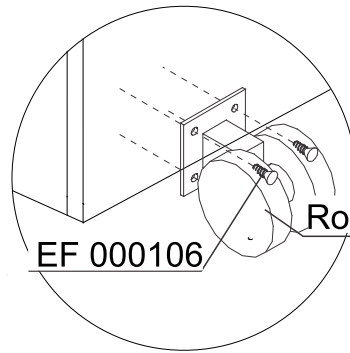
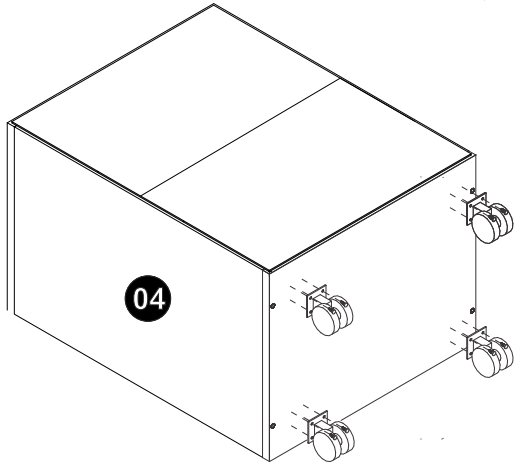


Por favor, note a posição da corrediça.  
Please, note the drawer tracks position.  
Por favor notar la posición de las correderas.



### PASSO 11 / STEP 11/ PASO 11

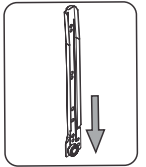
Fixe os rodízios utilizando a ferragem EF 000106.  
Attach the casters using hardware EF 000106.  
Fije las ruedas utilizando el herraje EF 000106.



Rodízio/Ruedas/Caster

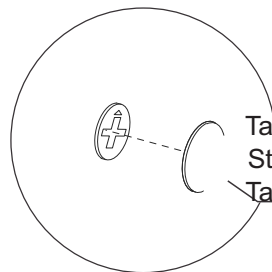
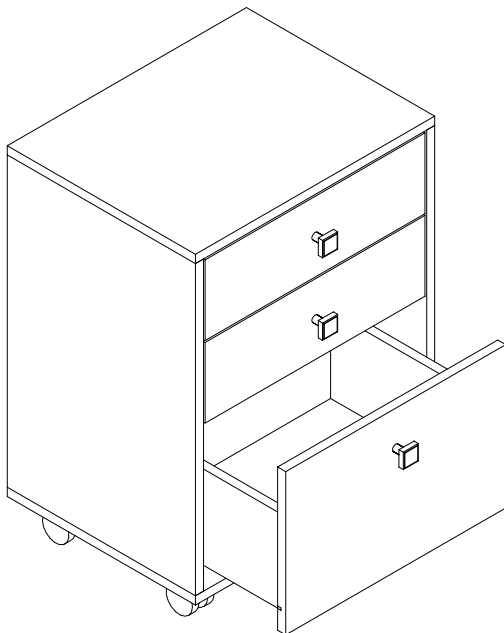
EF 000106

Por favor, note a posição da corredeira.  
Please, note the drawer tracks position.  
Por favor notar la posición de las correderas.

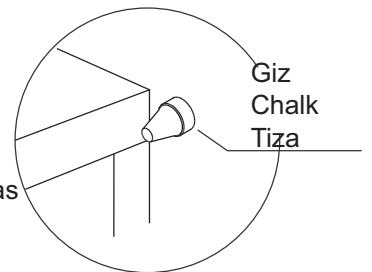


### PASSO 12 / STEP 12 / PASO 12

Use os tapa furos para cobrir os parafusos aparentes.  
Use o giz para dar o acabamento final ao produto.  
Use stickers to cover apparent screws.  
Use the chalk to give the final finish on the product.  
Utilice los tapa huecos para cubrir los tornillos aparentes.  
Utilice la tiza para dar el acabado final al producto.



Tapa furos  
Sticker  
Tapas Plasticas



Giz  
Chalk  
Tiza

