

ASSEMBLY INSTRUCTIONS MANUAL DE MONTAGEM / INSTRUCCIONES DE ARMADO

COIMBRA BEDSIDE TABLE 2 DRAWERS

MESA DE CABECEIRA COIMBRA 2 GAVETAS

MESILLA DE NOCHE COIMBRA 2 CAJONES

Reference
Referência
Referencia

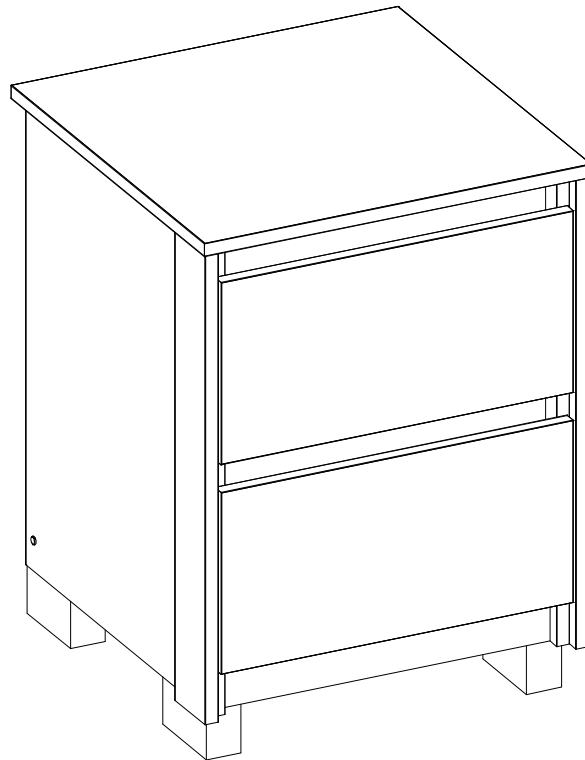
230074

Revise
Revisão
Revisión

00



ENGLISH
PORTUGUÊS
ESPAÑOL

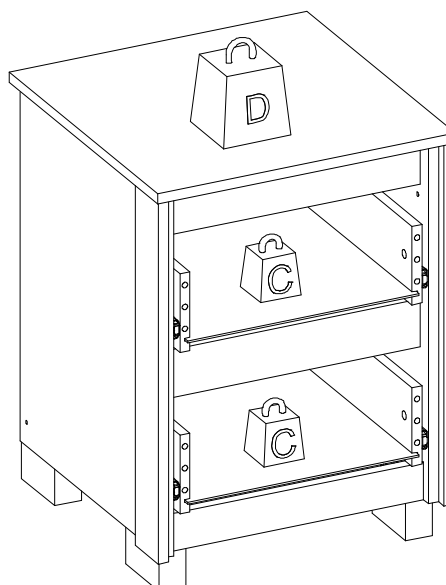


MAXIMUM RECOMMENDED WEIGHT
BEING THIS EVENLY DISTRIBUTED.

PESO MÁXIMO RECOMENDADO SENDO
ESTE DISTRIBUÍDO UNIFORMEMENTE.

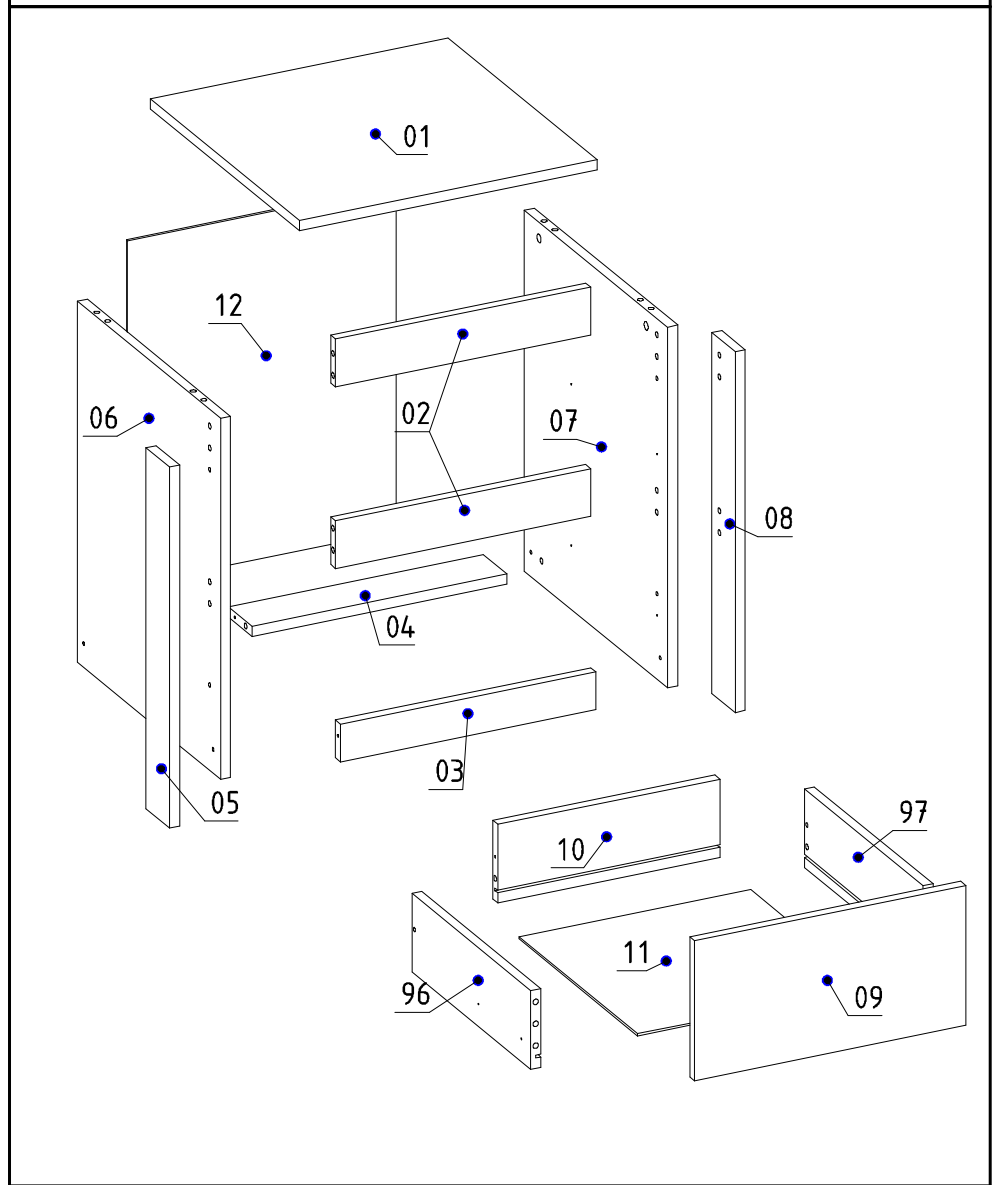
PESO MÁXIMO RECOMENDADO SIENDO
ESTE UNIFORMEMENTE DISTRIBUIDO.

	LB	KG
–		
C	6	3
D	11	5



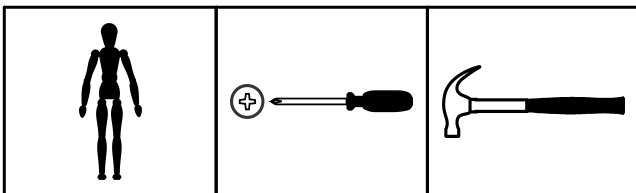
Nº	Measures_Inches	Medidas_cm	Qty./Qtd.
01	17 1/2 x 17 1/2 x 5/8	44.5 x 44.5 x 1.5	1
02	15 x 2 3/4 x 5/8	38.1 x 7.0 x 1.5	2
03	15 x 2 1/8 x 5/8	38.1 x 5.5 x 1.5	1
04	15 x 2 3/4 x 5/8	38.1 x 7.0 x 1.5	1
05	20 3/4 x 2 3/4 x 5/8	52.8 x 7.0 x 1.5	1
06	20 3/4 x 16 7/8 x 5/8	52.8 x 42.8 x 1.5	1
07	20 3/4 x 16 7/8 x 5/8	52.8 x 42.8 x 1.5	1
08	20 3/4 x 2 3/4 x 5/8	52.8 x 7.0 x 1.5	1
09	16 x 8 1/8 x 5/8	40.5 x 20.5 x 1.5	2
10	13 1/8 x 4 1/2 x 5/8	33.2 x 11.5 x 1.5	2
11	13 7/8 x 13 5/8 x 1/8	35.4 x 34.6 x 0.3	2
12	19 7/8 x 15 3/4 x 1/8	50.5 x 40.1 x 0.3	1
96	14 x 4 1/2 x 5/8	35.5 x 11.5 x 1.5	2
97	14 x 4 1/2 x 5/8	35.5 x 11.5 x 1.5	2

**PARTS IDENTIFICATION
IDENTIFICAÇÃO DAS PEÇAS / IDENTIFICACIÓN DE LAS PIEZAS**



YOU WILL NEED / VOCÊ VAI PRECISAR DE / USTED NECESITARÁ

Tools not supplied / Ferramentas não fornecidas / Herramientas no incluidas



1 Person
1 Pessoa
1 Persona

Screwdriver Phillips
Chave Phillips
Destornillador cruz

Hammer
Martelo
Martillo


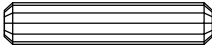


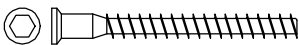


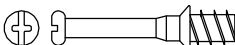



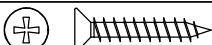
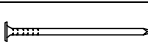
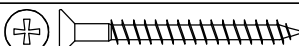
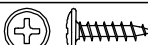
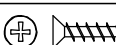


The separation of the accessories before you start the assembly will facilitate the same. In case of doubt on the size of the screws and bolts, use the ruler to bottom of page 3.

A separação dos acessórios antes de iniciar a montagem facilitará a mesma. Em caso de dúvida no tamanho dos parafusos e cavilhas, utilize a régua ao final da página 3.

La separación de los accesorios antes de comenzar el armado facilitará el mismo. En caso de duda sobre el tamaño de los tornillos y taquetes, utilice la regla al pie de página 3.

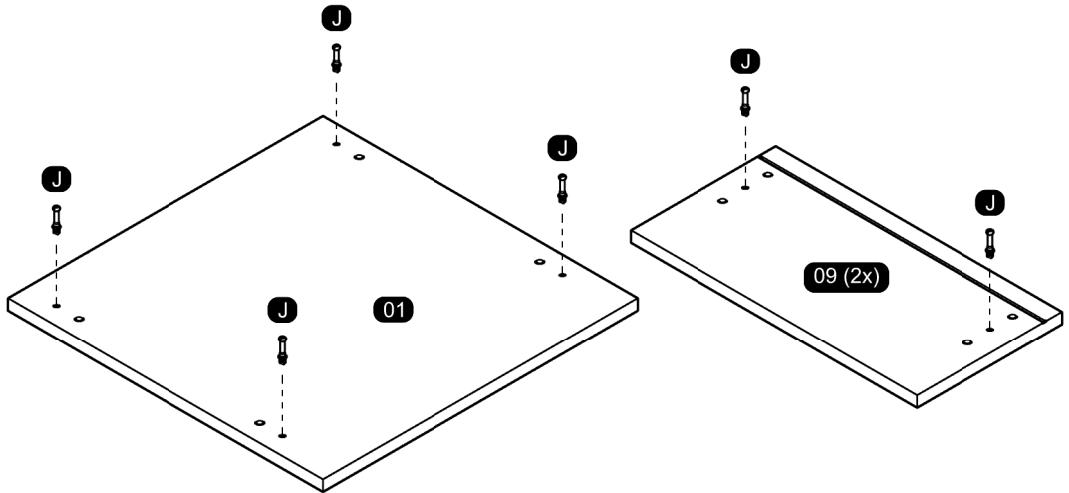
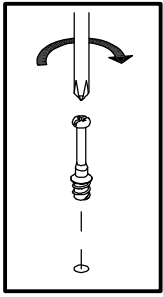
IDENTIFICATION OF ACCESSORIES IDENTIFICAÇÃO DOS ACESSÓRIOS/ IDENTIFICACIÓN DE ACCESORIOS

A1		Glue / Cola / Pegamento	13 g	1
C15		Wooden dowel / Cavilha / Taquete	8x40 mm	8
C26		Foot/ Pé Atenas / Pie	55x40x100 mm	4
E		Wooden dowel / Cavilha / Taquete	8x30 mm	18
G		Structural screw / Parafuso estrutural / Tornillo estructural	5,0x50 mm	4
H		Allen key / Chave allen / Liave allen	3 mm	1
I		Structural screw cover/Tampa parafuso estrutural/Tapa tornillo estructural	-	2
J		Simple minifix screw / Haste minifix simples / Tornillo minifix simple	-	8
L		Drum lock / Tambor minifix / Tambor minifix	12 mm	8
L17		Telescopic slide / Corrediça telescópica / Corredera telescópica	350 mm	4
M		Bore patch adhesive / Tapa furo adesivo / Tapones adhesivo	-	4
M1		Flat head screw / Parafuso chato / Tornillo de cabeza plana	3,5x25 mm	4
N		Nail / Prego / Clavo	10x10	18
O		Flat head screw / Parafuso chato / Tornillo de cabeza plana	4,5x45 mm	4
o5		Flanged head screw / Parafuso flangeado / Tornillo de cabeza flangeada	3,5x14 mm	10
P5		Flat head screw / Parafuso chato especial / Tornillo de cabeza plana	3,5x14 mm	16

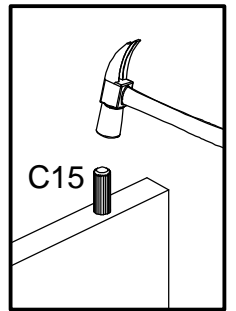
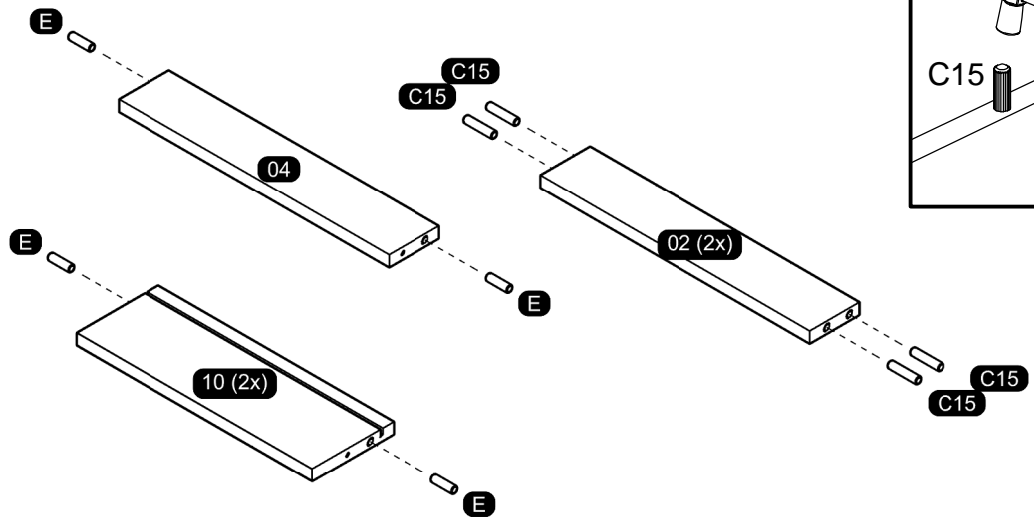
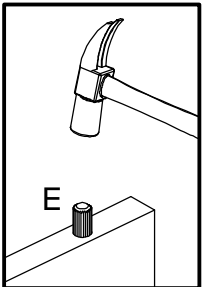


PRE-ASSEMBLE
PRÉ-MONTAGEM / PRE ARMADO

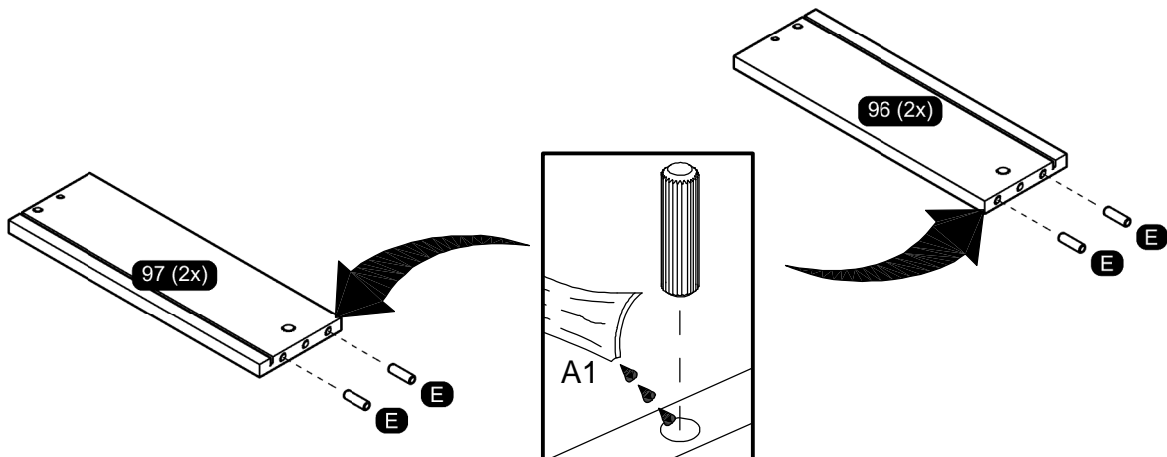
01



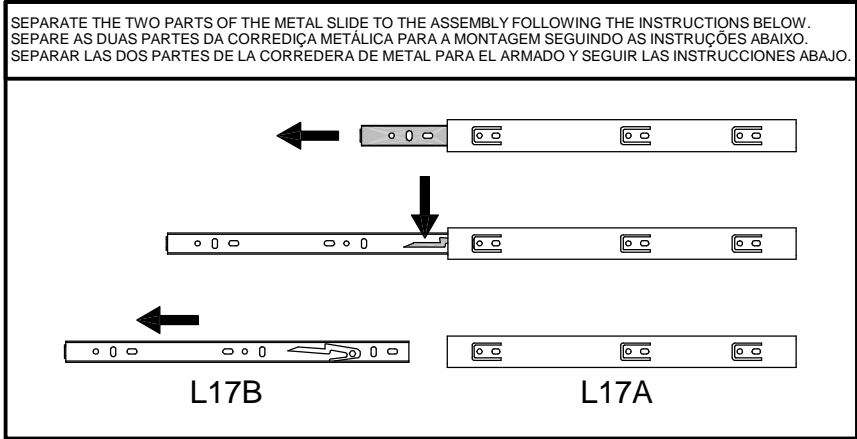
02



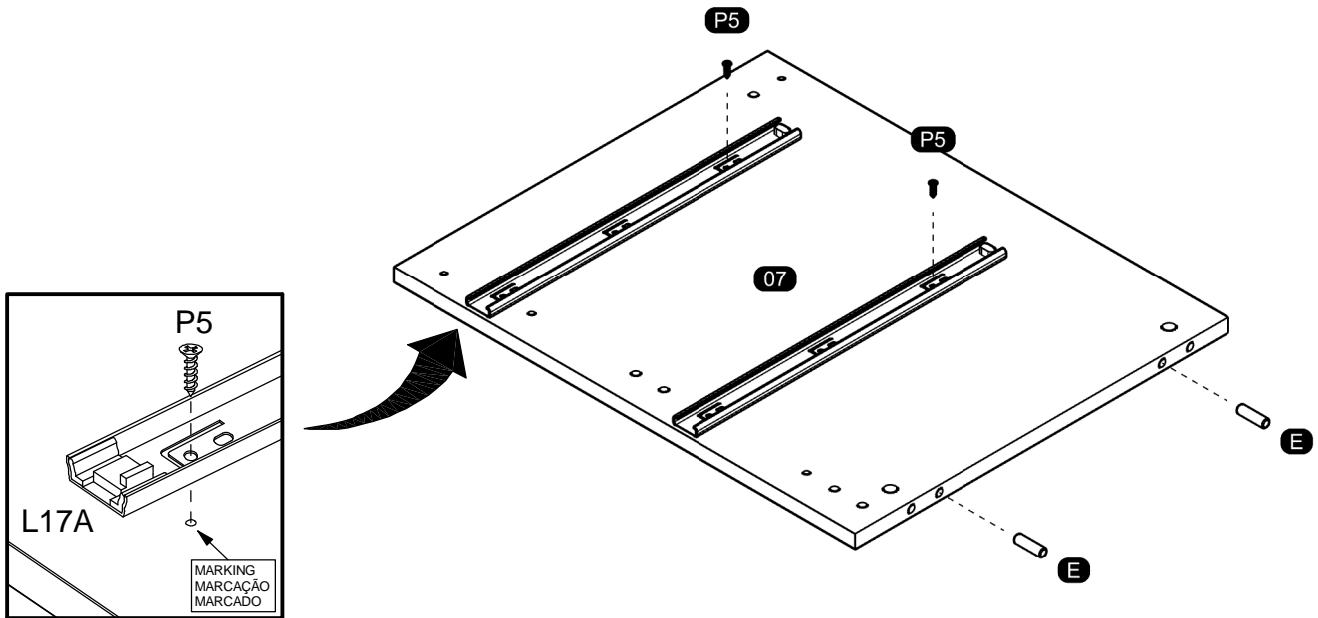
03



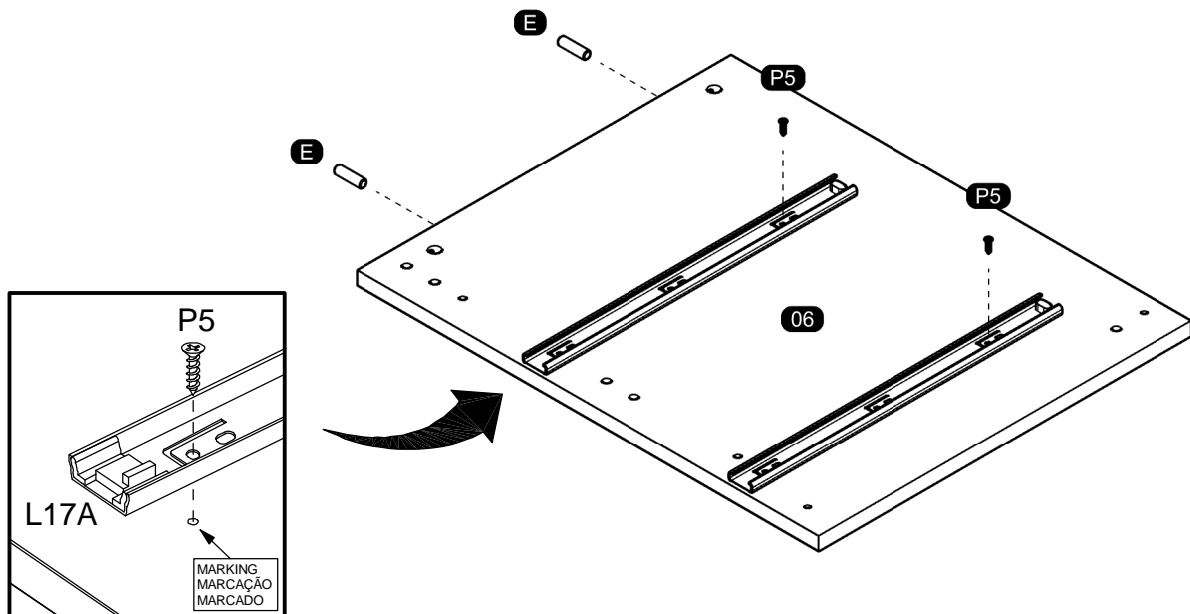
04



05

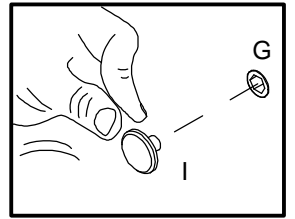
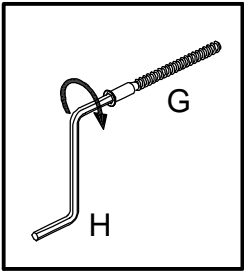
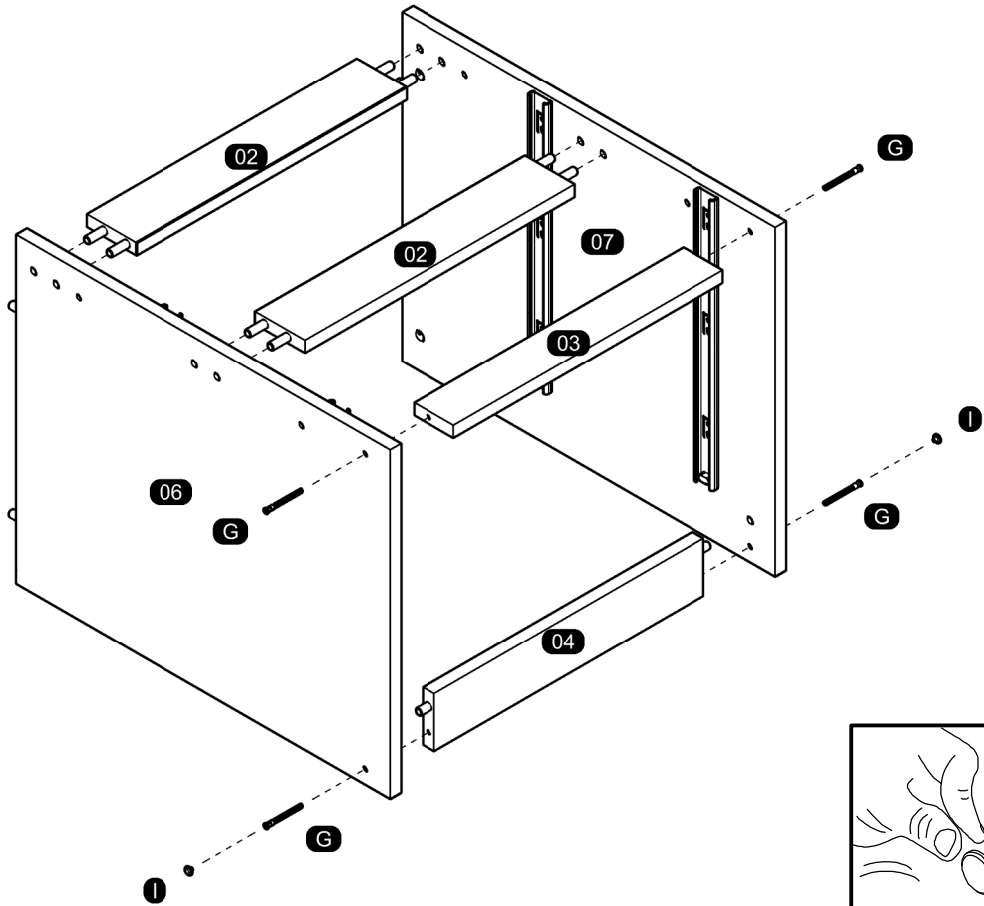


06

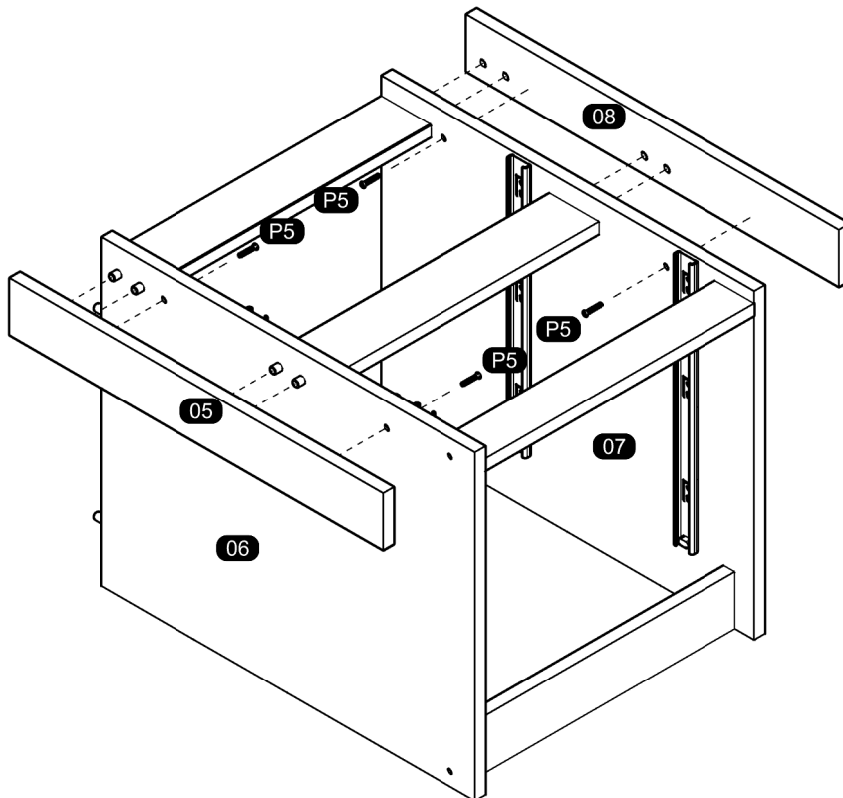


ASSEMBLY
MONTAGEM / ARMADO

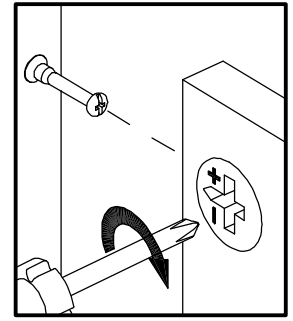
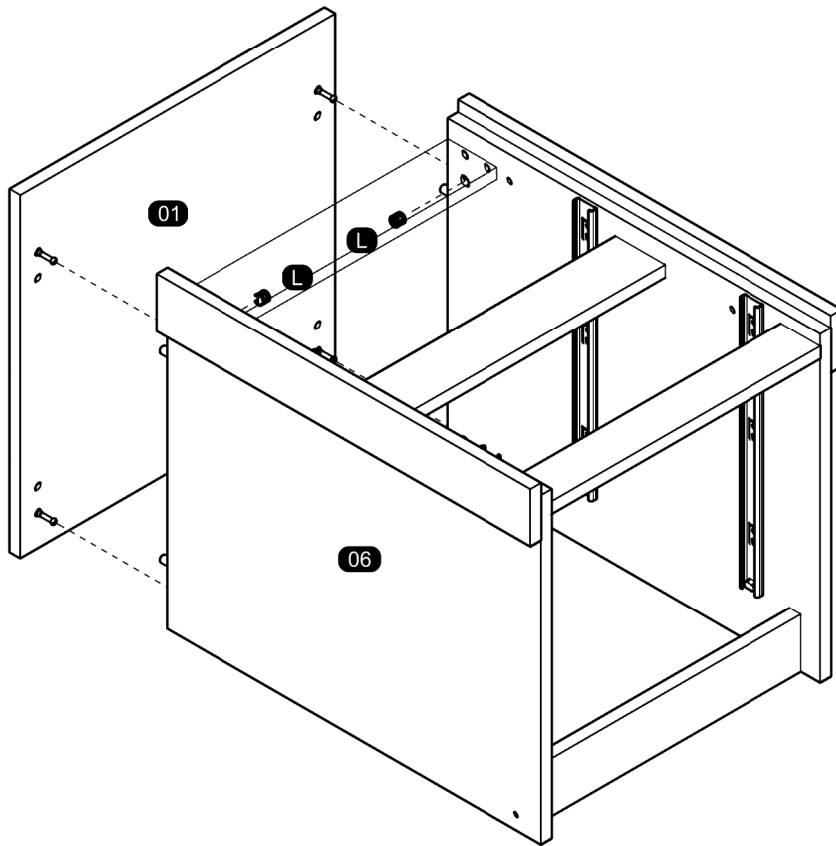
07



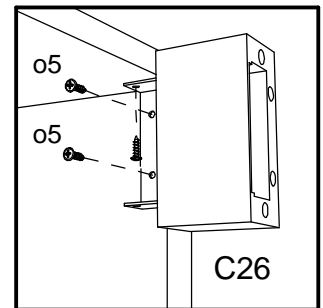
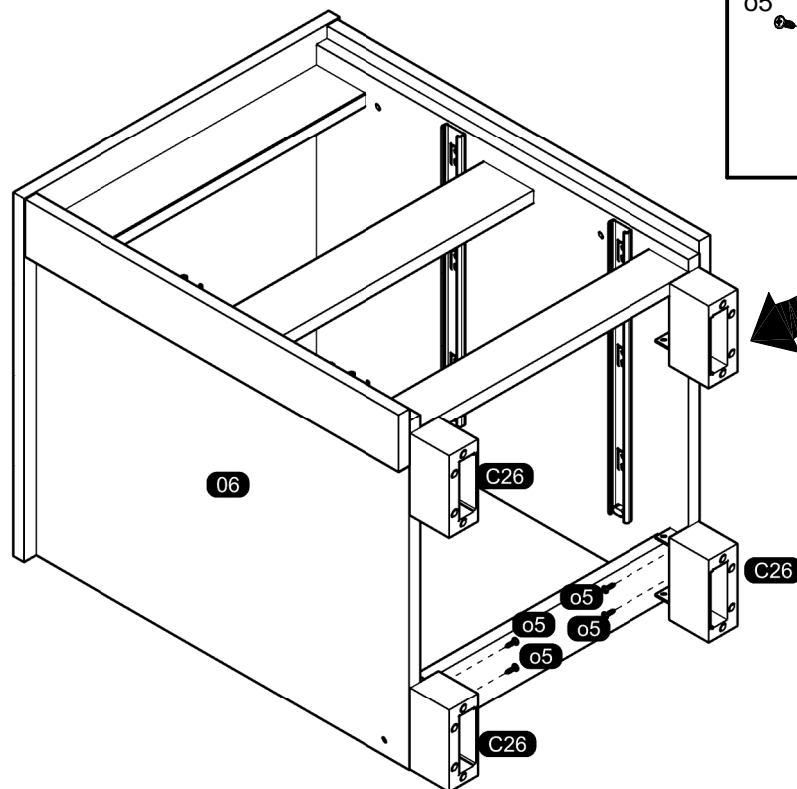
08



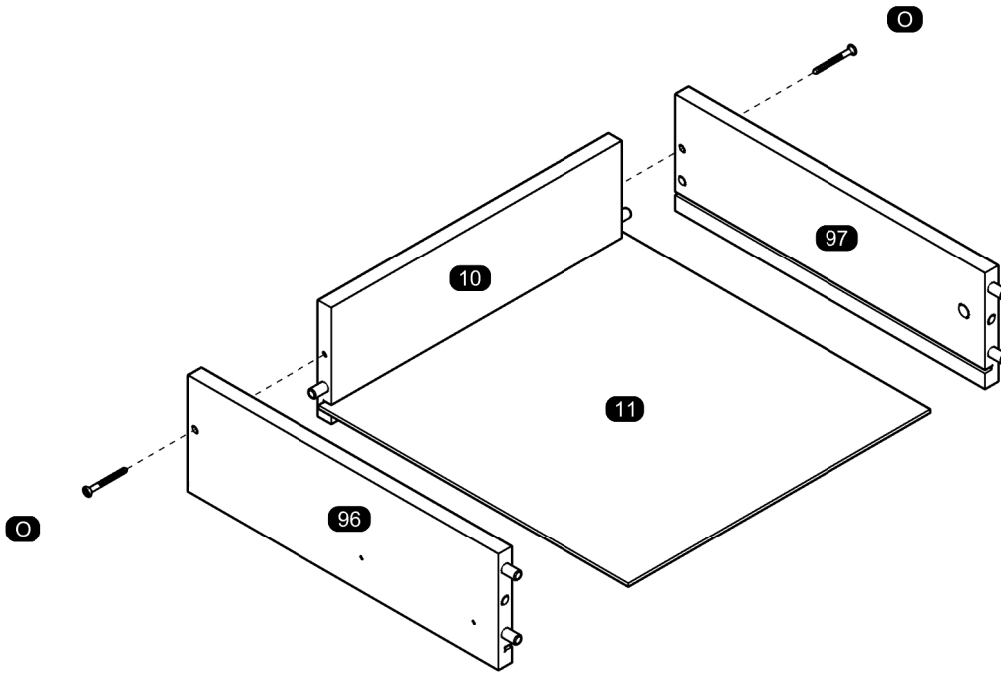
09



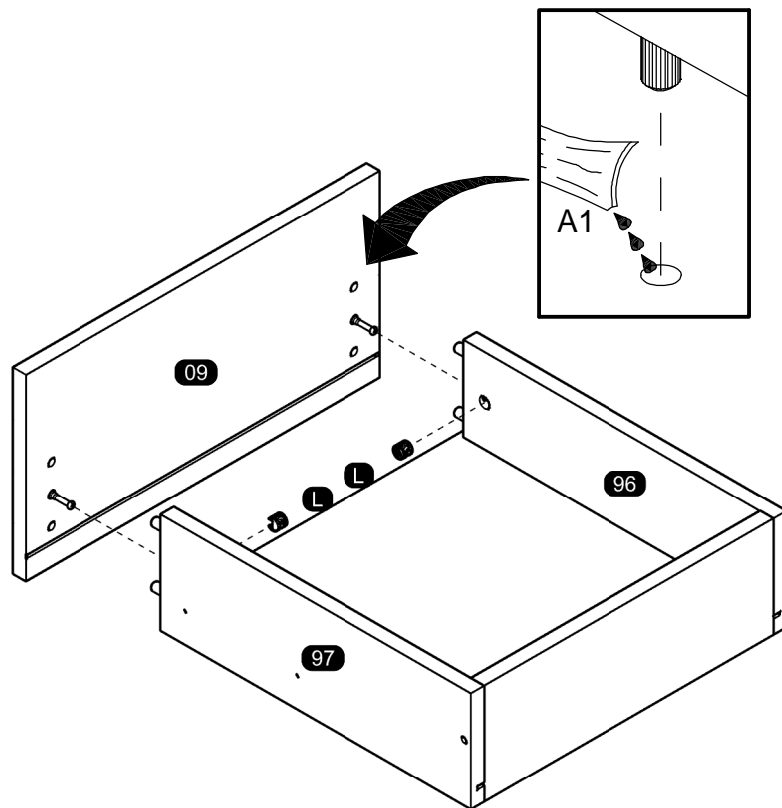
10



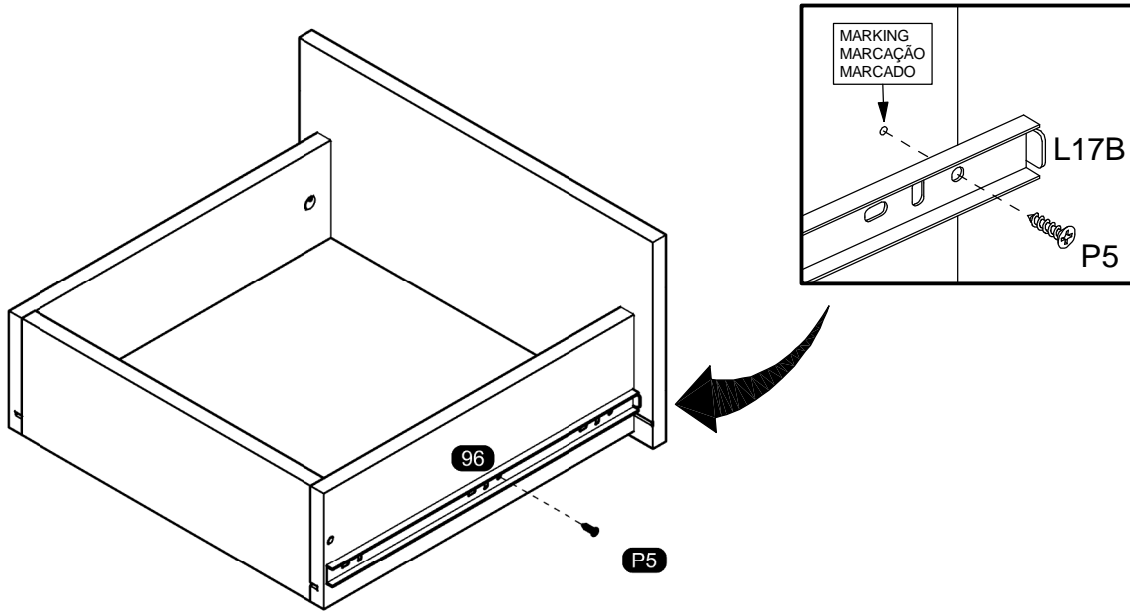
11



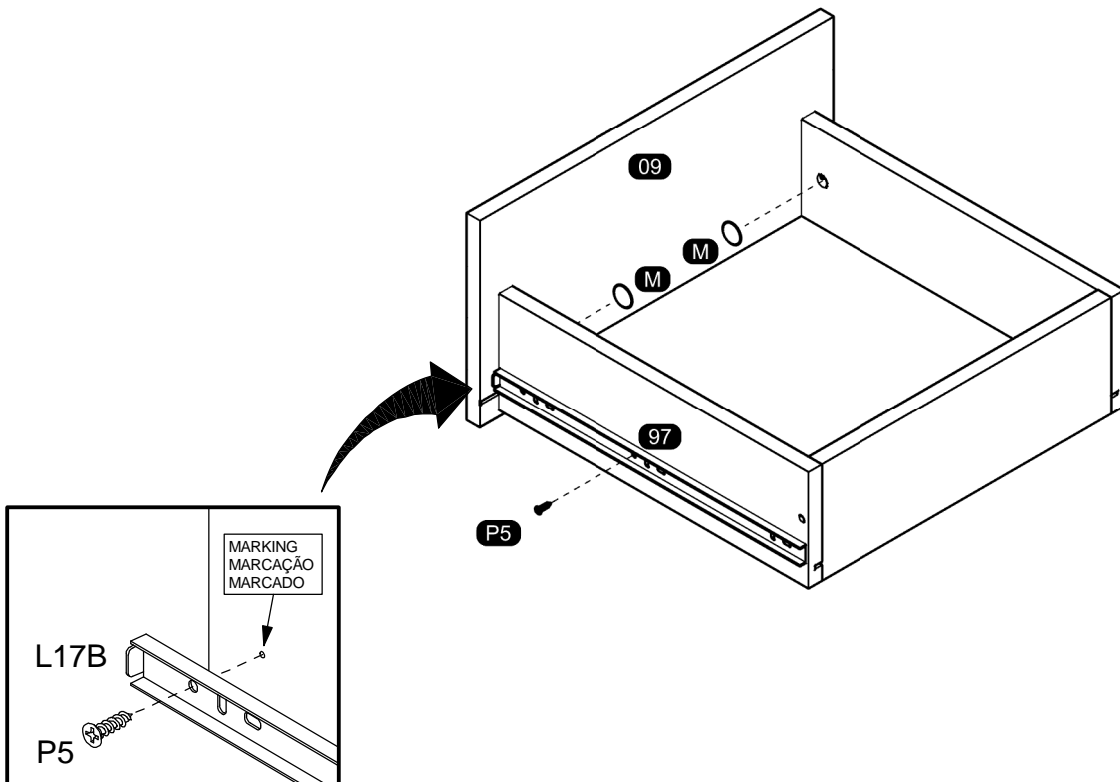
12



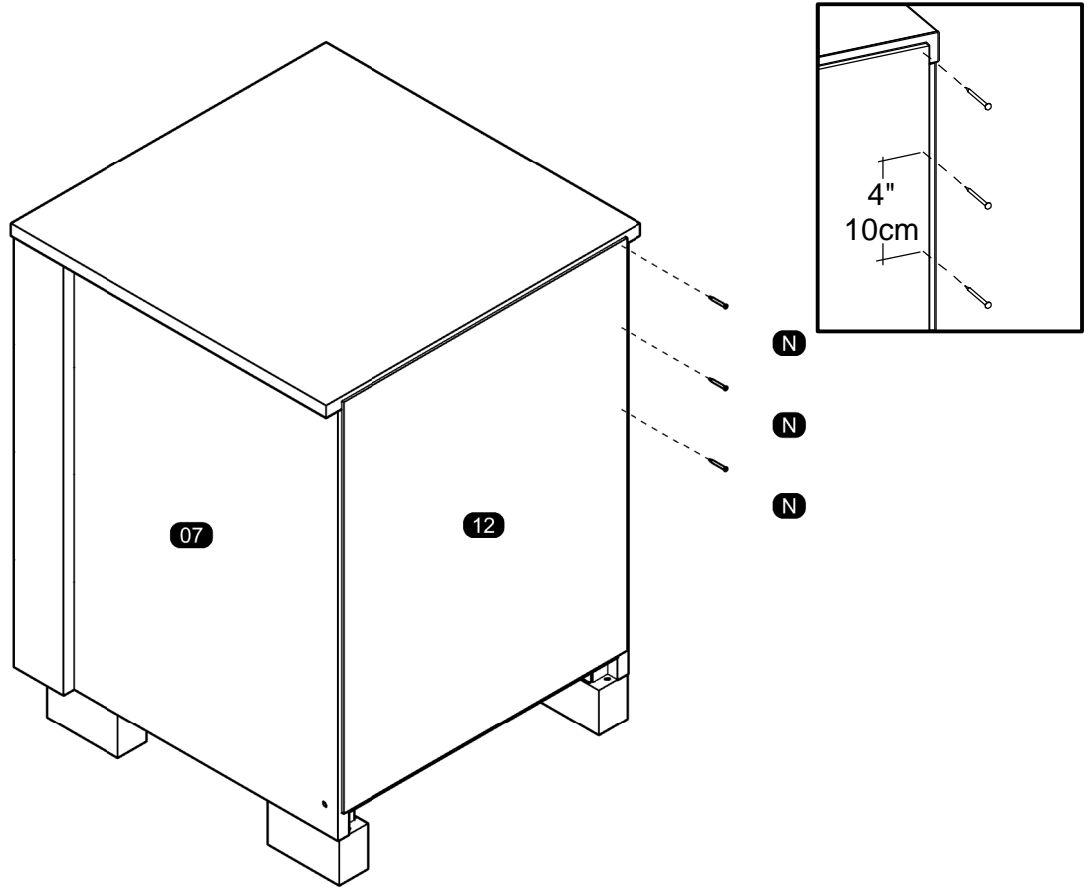
13



14



15



16

