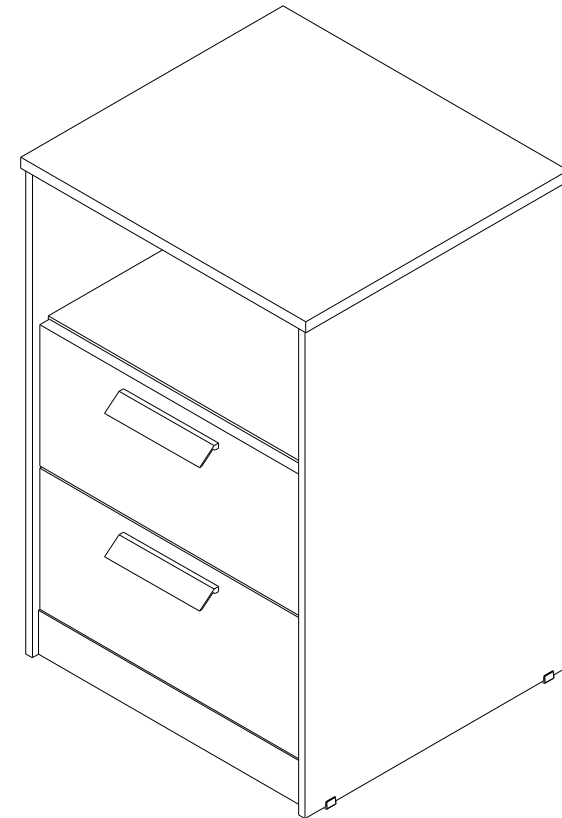


MANUAL DE MONTAGEM

mambel[®]
O Dormitório com personalidade própria.

Criado Divino 2 Gavetas



MAMBEL MÓVEIS LTDA

Av. Valmor Bernardo Bonotto, 5050 - Bairro: Industrial I, - Cep. 95300-000

Lagoa Vermelha - Rio Grande do Sul - Brasil

Fone/fax: 55 (54) 3358 5326

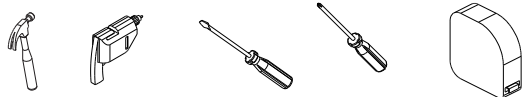
E-mail: sac@mambel.com.br

Site: www.mambel.com.br

Para montagem:



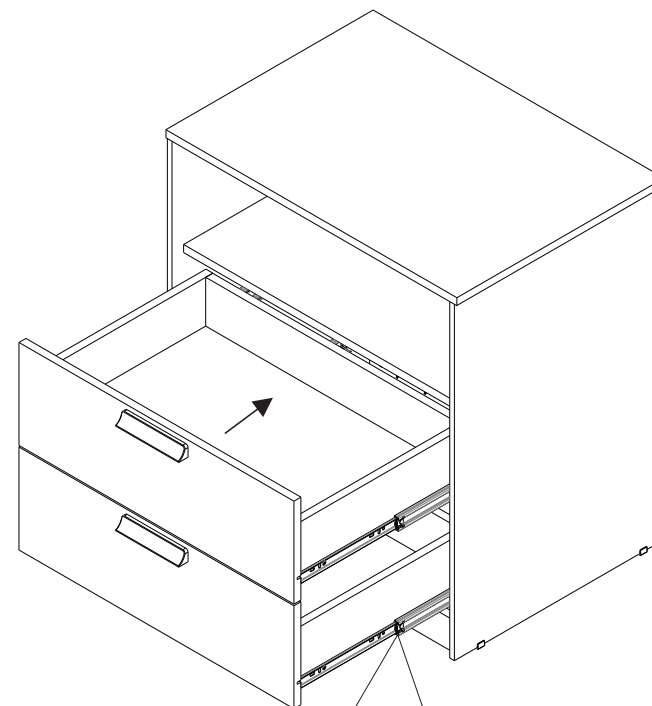
40min.



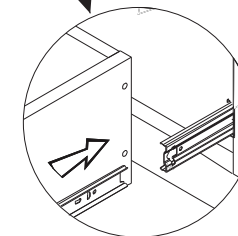
Relação de Ferragens:

Letra	Qty.	DESCRIÇÃO	IMAGEM
A	18	Parafuso Minifix	
B	18	Tambor Minifix	
C	26	Cavilha 6 x 30mm	
D	20	Parafuso Phillips 3,5 x 14mm c/chata	
E	40	Pregos 10 x 10mm	
F	04	Parafuso philips 3,5 x 25mm	
A3331	02	Corrediça	
H	09	Parafuso philips 4,0 x 40mm	
I	04	Sapatas	
J	01	Perfil H	
K	01	Cola	
A3220	02	Puxador	

Passo 8:



Como tirar as gavetas



Como encaixar as gavetas

Informações sobre segurança

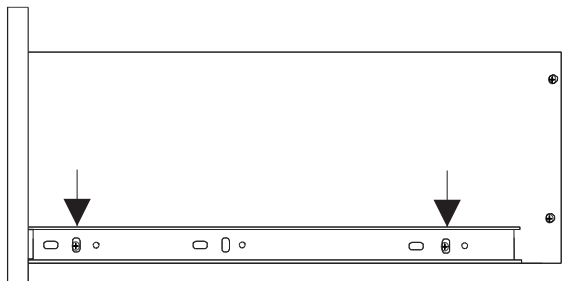
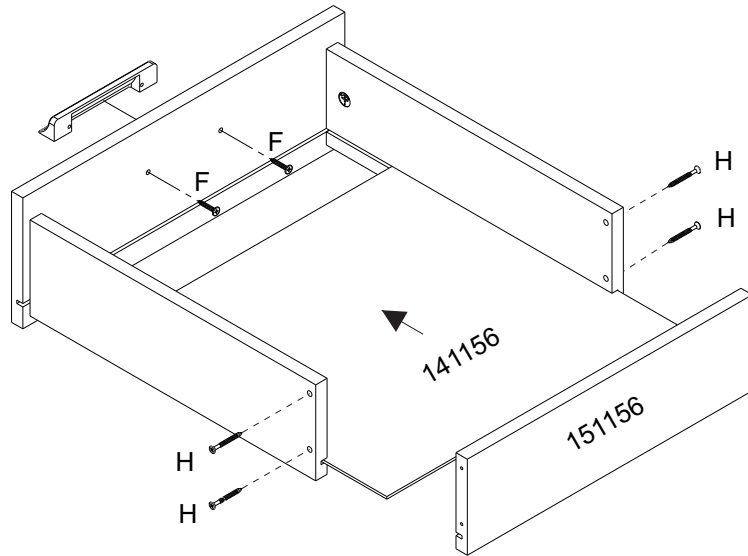
1. Reservar área livre para montagem do produto.
2. A montagem do produto deverá ser feita em uma superfície limpa e plana.
É aconselhável utilizar a própria embalagem para forrar o chão a fim de não danificar as peças.
3. Evitar batidas e o contato com objetos cortantes.
4. Não expor o móvel a calor excessivo (luz solar direta), ou umidade elevada.
5. Para limpeza use um pano macio seco ou ligeiramente umedecido com água. Não use agentes de limpeza ou abrasivos.
6. É necessário duas pessoas para efetuar a montagem.
7. Depois de terminada a montagem, entregue o manual do produto ao cliente.
8. Em caso de pedido de assistência identificar a peça pelo código.

Utilizar a régua abaixo para medir os componentes.



medidas em mm

Passo 7:

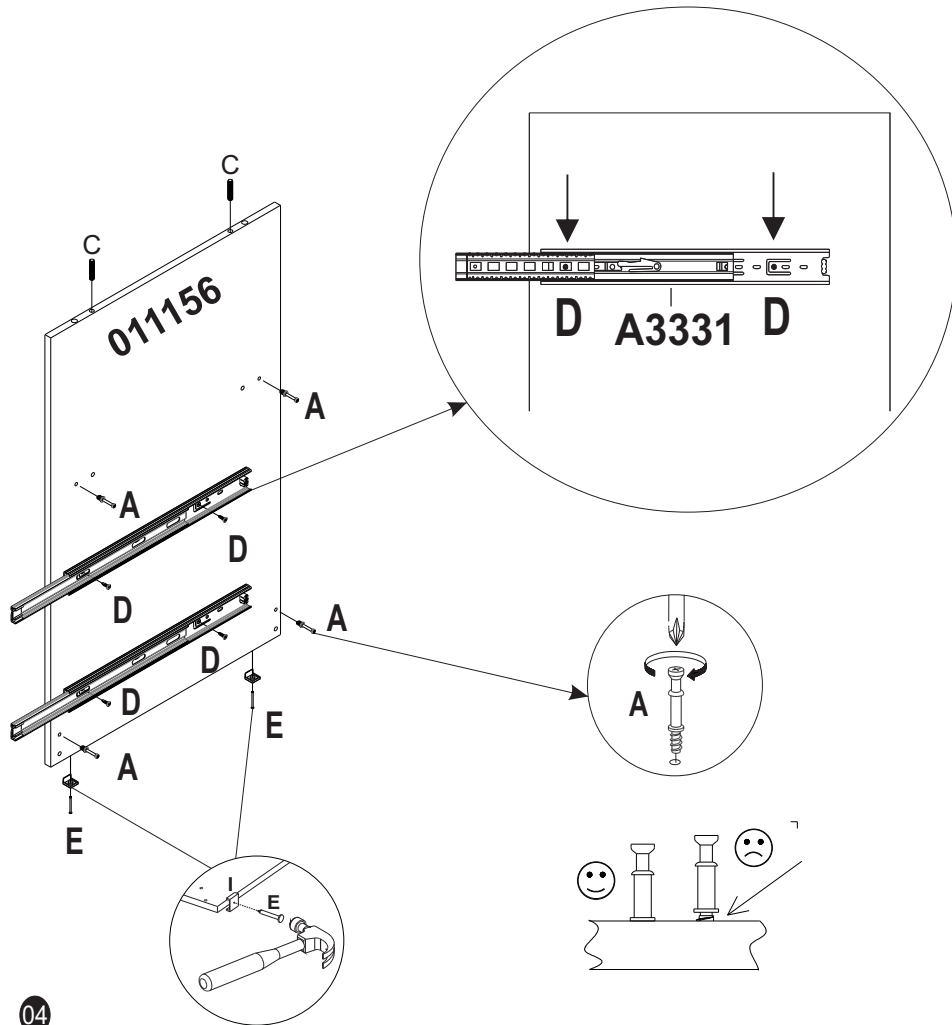
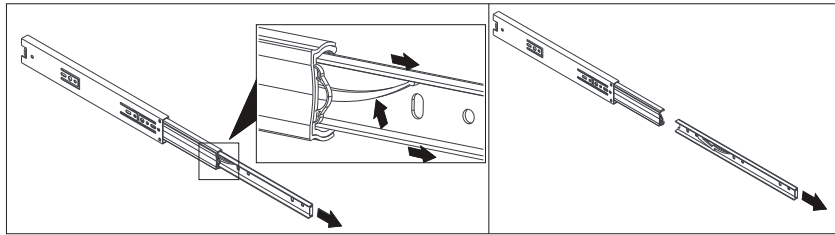


Fixando corredeiras nas gavetas com parafuso **D**.

Lista de peças - VOL 01

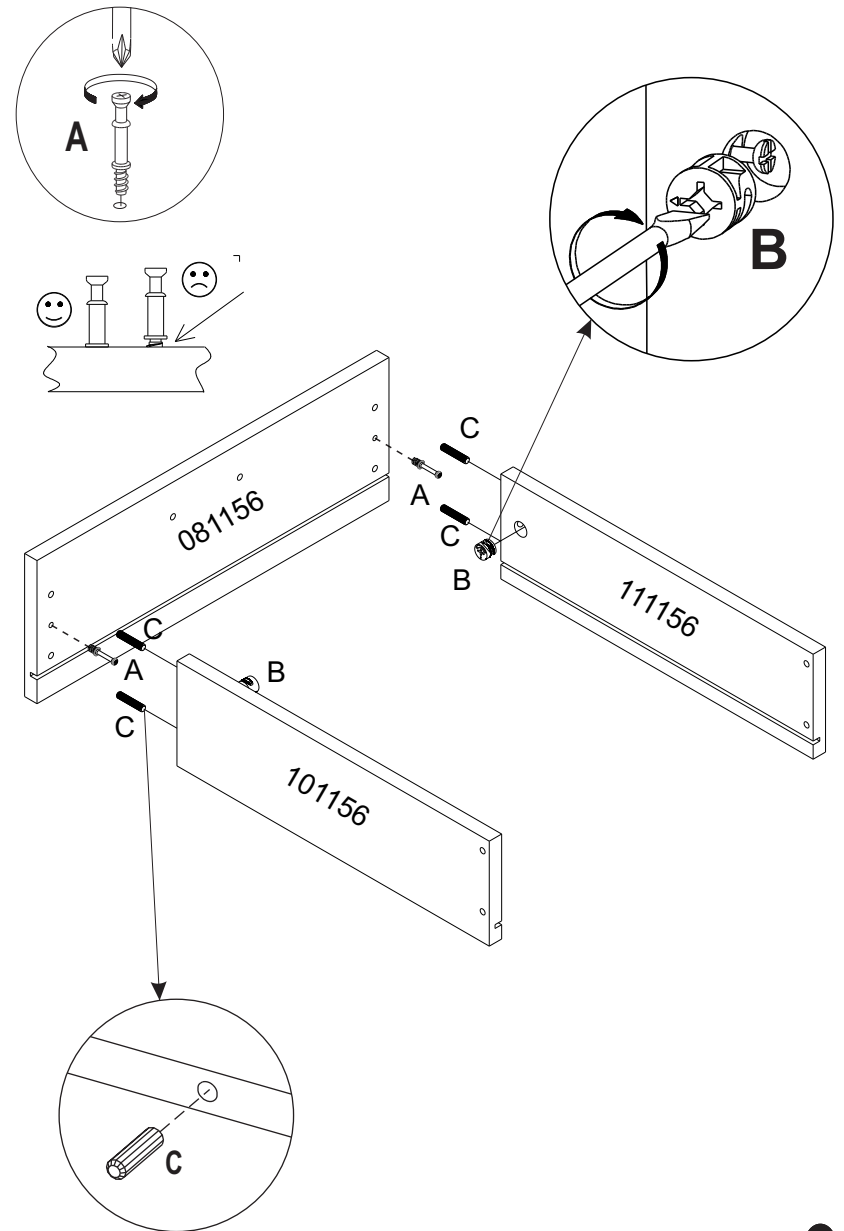
Cód.	Qtd.	DESCRIÇÃO
011156	1	Lateral Esquerda 628 x 447 x 15mm
021156	1	Lateral Direita 628 x 447 x 15mm
031156	1	Tampo das gavetas 530 x 427 x 15mm
041156	1	Tampo superior 567 x 450 x 15mm
061156	1	Rodapé Frontal 530 x 65 x 15mm
071156	1	Rodapé Traseiro 530 x 65 x 15m
081156	2	Frente de gaveta 530 x 65 x 15mm
101156	2	Lateral de Gaveta Esquerda 378 x 110 x 15mm
111156	2	Lateral de gaveta Direita 378 x 110 x 15mm
121156	2	Traseiro de gaveta 475 x 110 x 15mm
131156	2	Reforço de gaveta 363 x 30 x 15mm
141156	2	Fundo de gaveta 487 x 375 x 3mm
151156	2	Fundo 550 x 183 x 3mm
	1	KIT FERRAGEM

Passo 1:



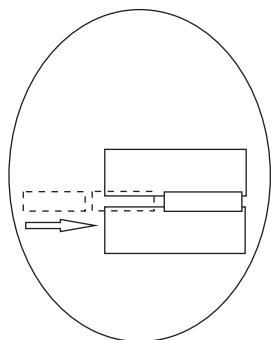
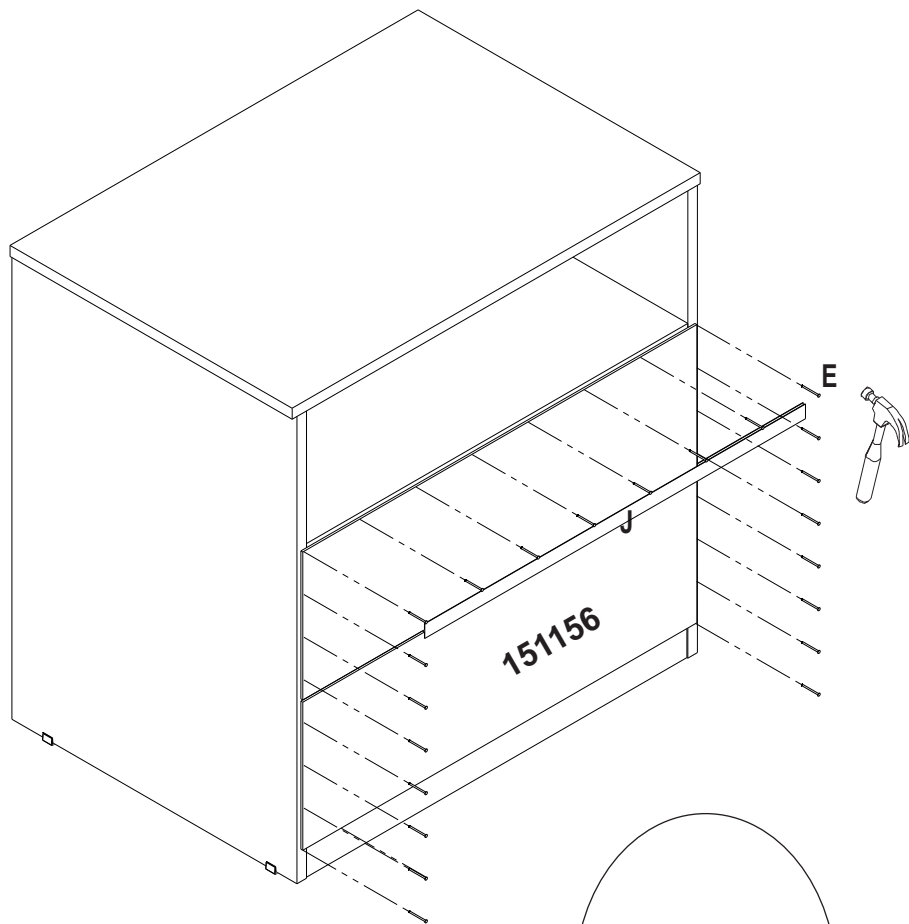
Passo 6:

Montagem da gaveta.

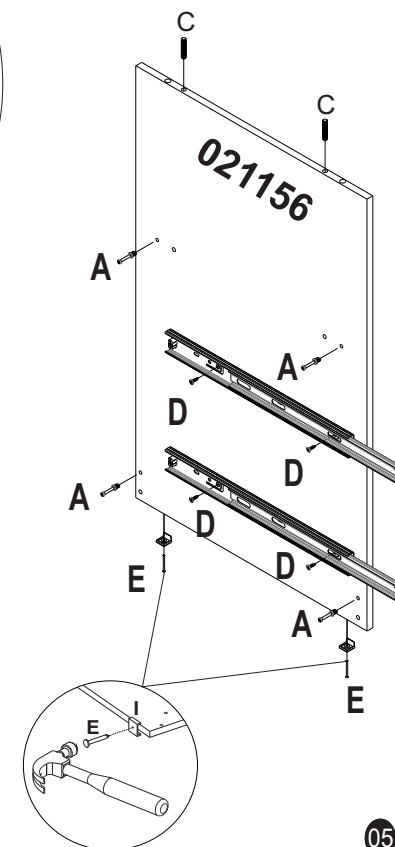
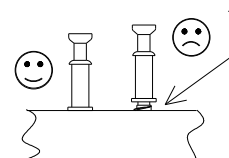
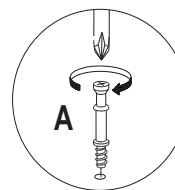
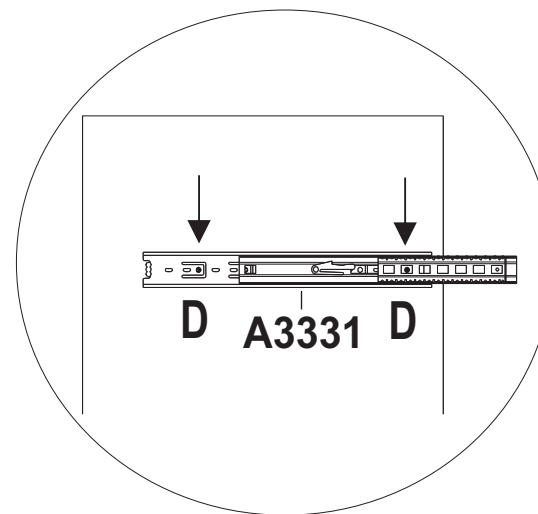
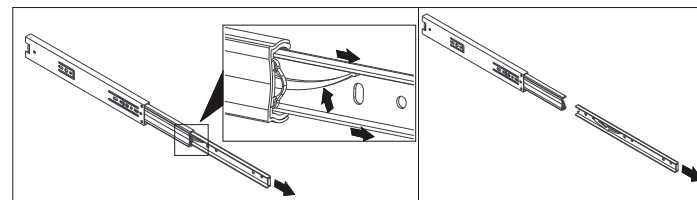


Passo 5:

1. Pregar fundos (151156) com pregos E e encaixar perfil J.

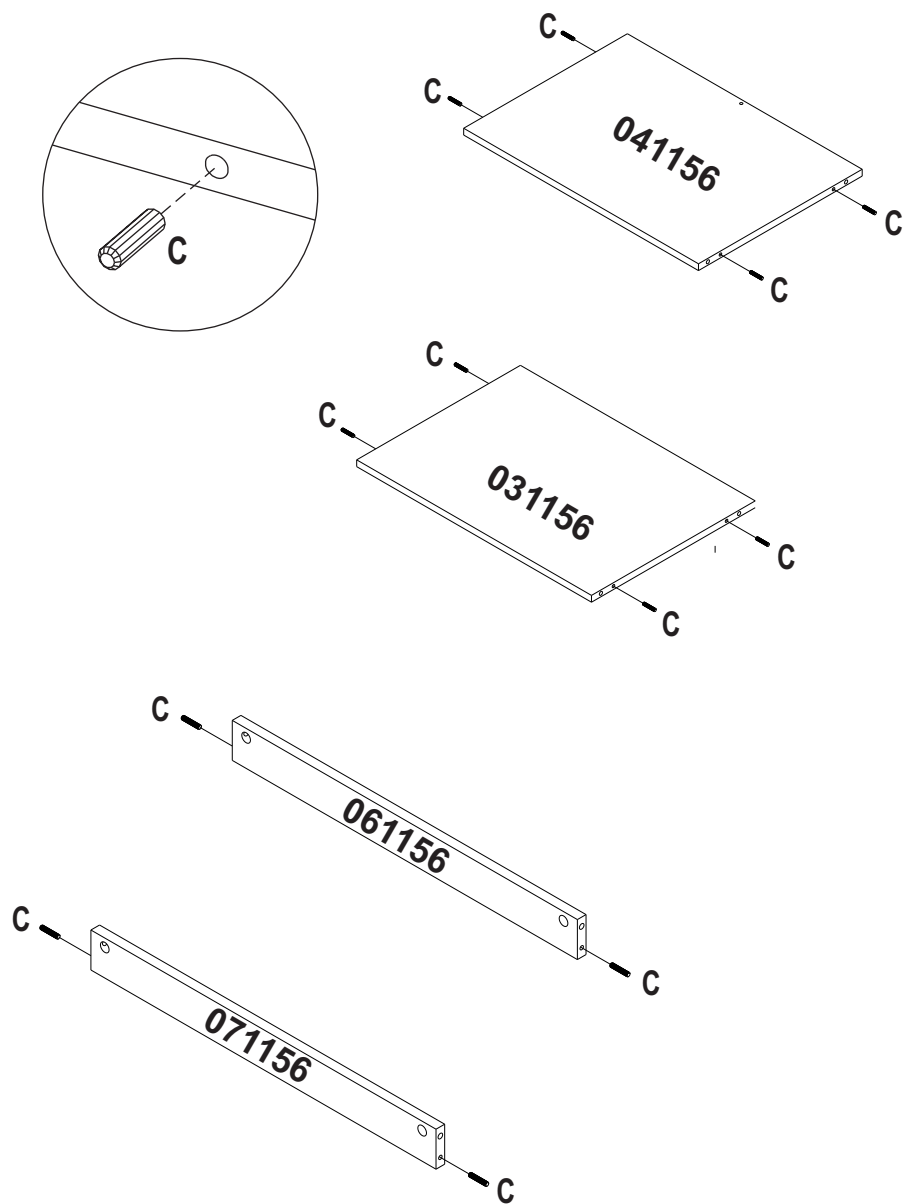


Passo 2:



Passo 3:

Colocar as cavilhas (C) nas peças.



Passo 4:

