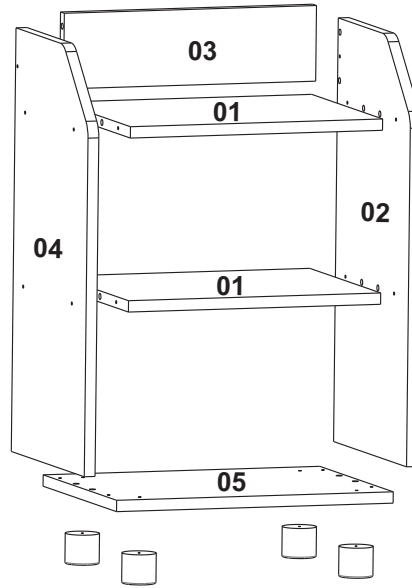
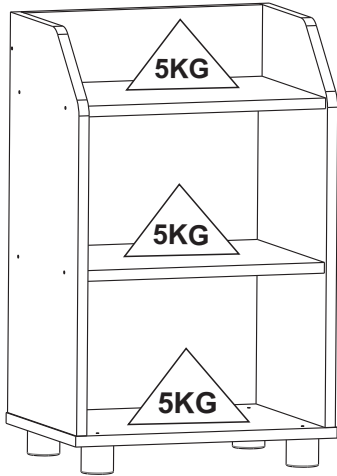
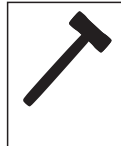


DIMENSÕES DO PRODUTO / PRODUCT DIMENSIONS / DIMENSIONS PRODUCT - WxDxH / LxDxA - 385X 290 X 615 MM

PEÇAS NUMERADAS / NUMBERED PARTS / PIEZAS NUMERADAS  
EX: 1915X-X 01 (peça / piece / pieza number)



Ferramentas necessárias (não fornecidas) Necessary tools (not provided) Herramientas Necesarias (No proporcionadas)



MONTAR O PRODUTO SOBRE A EMBALAGEM, EVITANDO DANOS NA PINTURA. ACONSELHAMOS QUE A MONTAGEM DO PRODUTO SEJA POR UM PROFISSIONAL.

SETUP THE PRODUCT ON TOP OF THE PACKAGING, AVOIDING DAMAGE TO THE PAINT. WE RECOMMEND THAT THE INSTALLATION IS DONE BY A PROFESSIONAL.

MONTAR EL PRODUCTO EN EL PAQUETE, EVITAR LESIONES EN PINTURA. AVISAMOS QUE EL MONTAJE DEL PRODUCTO SEA UN PROFESIONAL.



**ATENÇÃO / ATTENTION / ATENCION**  
Nunca utilizar óleos, lustra móveis, produtos abrasivos, saponáceos, esponja de aço e outros.

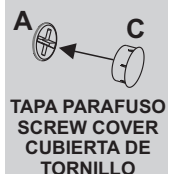
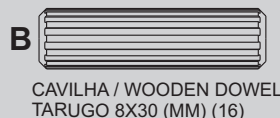
Never use oils, furniture polish, abrasive products, soaps, steel sponge and others.

Nunca use aceites, pulimentos, abrasivos, jabones, esponja de acero y otros.

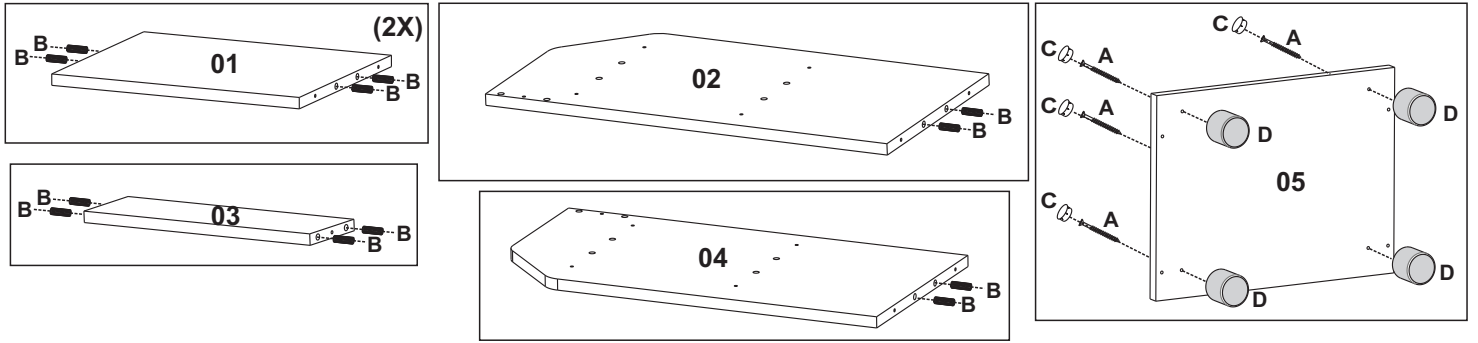
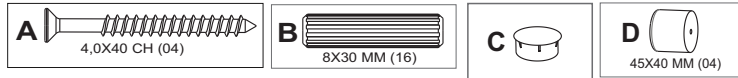
**CUIDADOS ESPECIAIS/ SPECIAL CARE/ CUIDADOS ESPECIALES**

- Evitar expor o móvel ao sol, e em lugares úmidos.
- Limpar com flanela seca ou com pano levemente umedecido em água.
- Avoid exposing the furniture to the sun, and in damp places.
- Clean with dry flannel or lightly cloth moistened with water.
- Evite exponer los muebles al sol y en lugares húmedos.
- Limpiar con flanela seca o un paño ligero, humedecido con agua.

ITEM		DESCRIÇÃO DA PEÇAS / DESCRIPTION OF PARTS / UNIT MEASURE USED IS MILLIMETERS (MM)				CORES / COLORS / COLORES	
CÓDIGO CODE	Nº	NOME/NAME/NOMBRE	MEDIDAS / MEASURES (MM)	TIPO TYPE	QUANT AMOUNT CANTIDA	BCO WHITE BLANCO	PINUS
15320	1	TAMPO E PRATEL./TOP AND SHELF/SUP Y ESTANTE	351X280X15	MDP	02	01/05	01/11
15322	2	LATERAL DIR/ RIGHT SIDE/ LADO DERECHO	560x288x15	MDF	01	02/05	02/11
15321	3	REFOR. SUP./ TOP REINFORCEMENT/ REFUERZO SUP.	351X100x45	MDP	01	03/05	03/11
15319	4	LATERAL ESQ/ LEFT SIDE/ LADO IZQUIERDO	560x288x15	MDF	01	04/05	04/11
15323	5	BASE	385X290X15	MDP	01	05/05	05/11
438	A	PF. / Screw / Tornillo 4,0x40(MM) CH			18		
137	B	Cavilha / Wooden Dowel / Tarugo 8x30(MM)			16		
7687	C	Tapa Furo/Hole Cover/ Tapa Agujero 8 (MM)			14	BCO	
253							MARFIM
14154	D	Pé de madeira cilíndrico/ Cylindrical Wood Foot/ Pie de Madera Cilíndrico 45x40 mm			04	MEL	MEL
		Certificado Garantia/ Guarantee Certificate			01		



# PREPARAÇÃO DE PEÇAS / PARTS PREPARATION / PREPARACION DE PIEZAS



**1** As peças pintadas nos passos são apenas ilustrativas. The parts painted in the steps are illustrative only. Las partes pintadas en los pasos son solo ilustrativas.

**A=04**  
**C=04**

**2**

**A=01**  
**C=01**

**3**

**A=05**  
**C=05**

**4**

**A=04**

**NOTA / NOTE**  
 Não nos responsabilizamos por acidentes, se a instalação do móvel não estiver com os procedimentos deste Manual e não for realizado por pessoa habilitada. We are not responsible for accidents if the installation of the furniture is not in accordance with the procedures in this Manual and is not carried out by a qualified person. No nos hacemos responsables de accidentes si la instalación de los muebles no se realiza de acuerdo con los procedimientos de este Manual y no es realizada por una persona calificada.