

ASSEMBLY INSTRUCTIONS

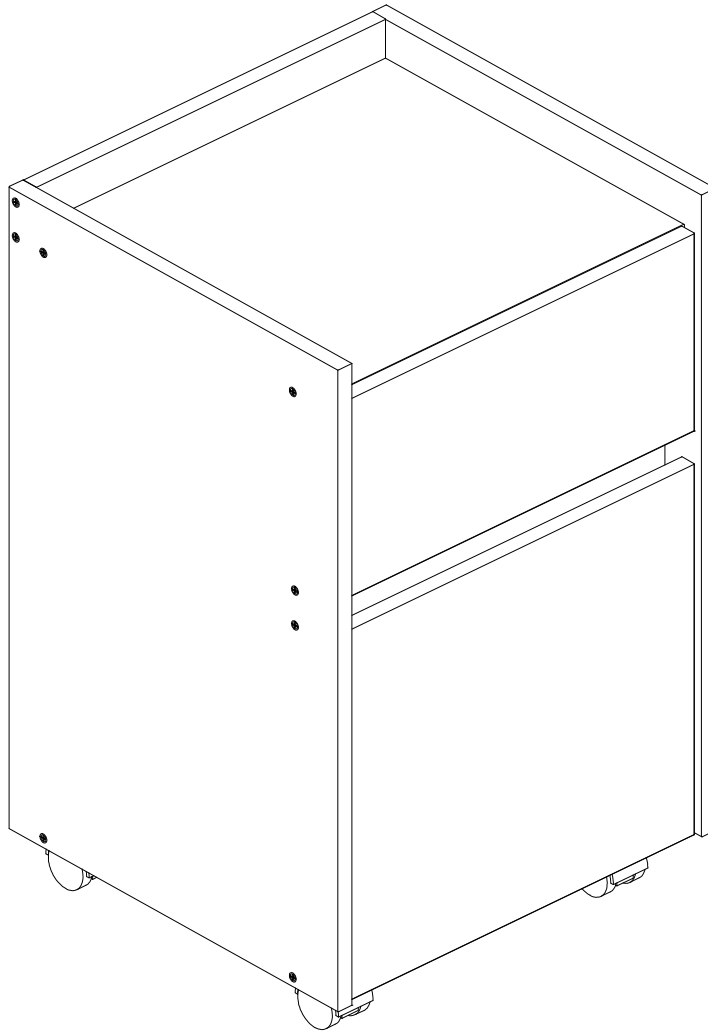
MANUAL DE MONTAGEM / INSTRUCCIONES DE ARMADO

Liberdade drawer cabinet
 Gaveteiro Liberdade
 Cajonera Liberdade

Reference | Revisão
 Referência | Revisão
 Referencia | Revisión

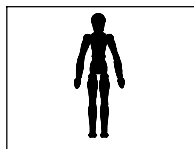
200061

00

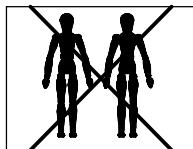


YOU WILL NEED / VOCÊ VAI PRECISAR DE / USTED NECESITARÁ

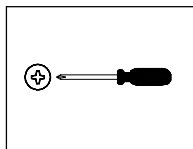
Tools not supplied / Ferramentas não fornecidas / Herramientas no incluidas



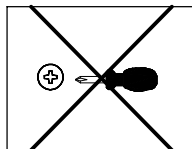
1 Person
 1 Pessoa
 1 Persona



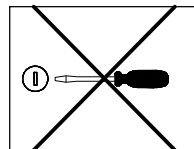
2 People
 2 Pessoas
 2 Personas



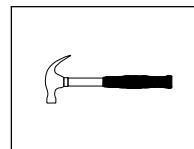
Screwdriver Phillips
 Chave Phillips
 Destornillador cruz



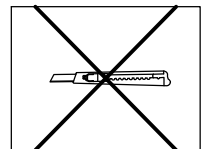
Small screwdriver Phillips
 Chave Phillips Menor
 Destornillador cruz menor



Screwdriver slotted
 Chave fenda
 Destornillador plano



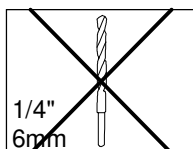
Hammer
 Martelo
 Martillo



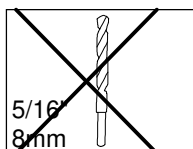
Stilet
 Estilete
 Estilete



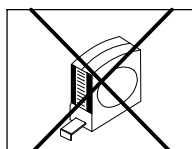
Drill machine
 Furadeira
 Taladro



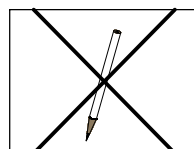
Drill bit
 Broca
 Taladro



Drill bit
 Broca
 Taladro



Measuring tape
 Trena
 Cinta de medición



Pencil
 Lápis
 Lápis

NOTES: The separation of the accessories before you start the assembly will facilitate the same. In case of doubt on the size of the screws and bolts, use the ruler to bottom of page 3.

NOTAS: A separação dos acessórios antes de iniciar a montagem facilitará a mesma. Em caso de dúvida no tamanho dos parafusos e cavilhas, utilize a régua ao final da página 3.

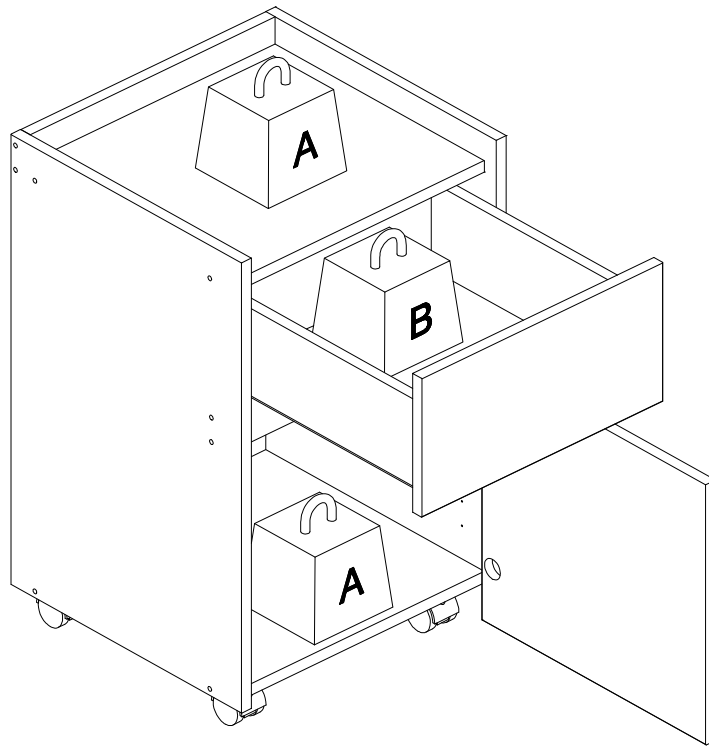
NOTAS: La separación de los accesorios antes de comenzar el armado facilitará el mismo. En caso de duda sobre el tamaño de los tornillos y taquetes, utilice la regla al pie de página 3.

MAXIMUM RECOMMENDED WEIGHT
BEING THIS EVENLY DISTRIBUTED

PESO MÁXIMO RECOMENDADO SENDO
ESTE DISTRIBUÍDO UNIFORMEMENTE

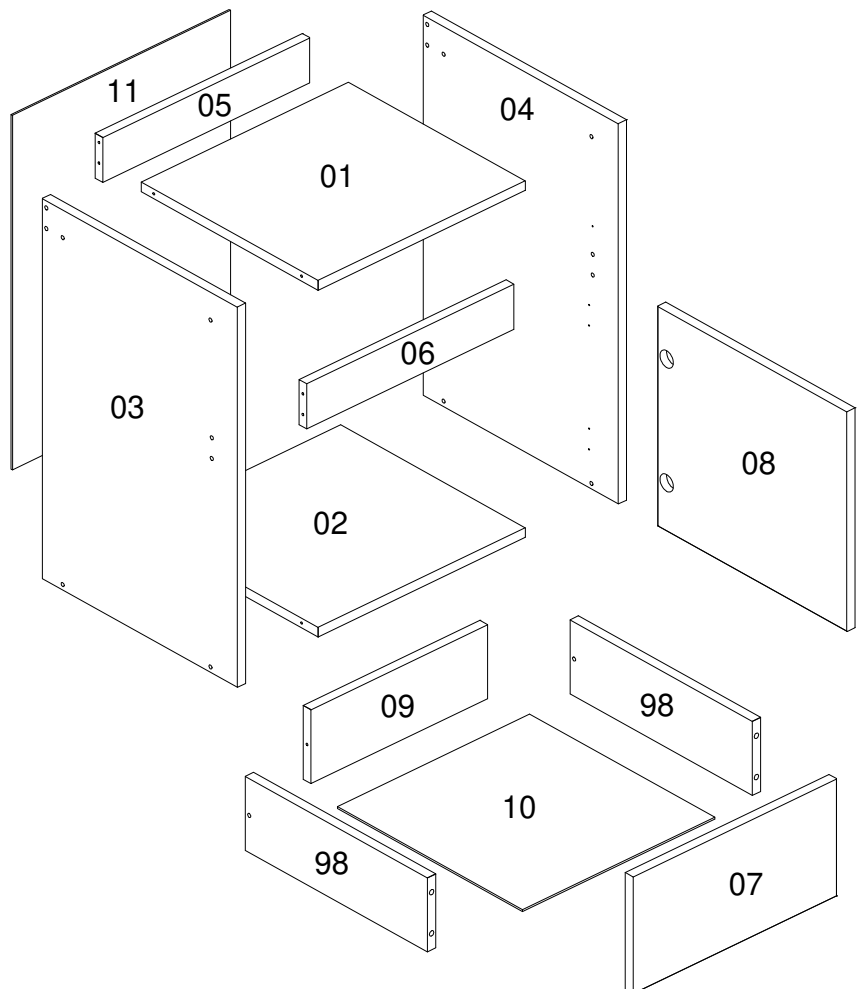
PESO MÁXIMO RECOMENDADO SIENDO
ESTE UNIFORMEMENTE DISTRIBUIDO

| | LB | KG |
|----------|----|----|
| A | 22 | 10 |
| B | 11 | 5 |


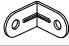


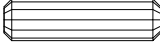

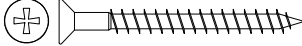



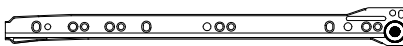
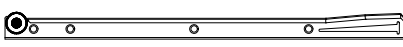




| Nº | Measures Inches | Medidas cm | Qty./Qtd. |
|----|-----------------------|-------------------|-----------|
| 01 | 14 3/4 x 13 5/8 x 5/8 | 37,5 x 34,5 x 1,5 | 1 |
| 02 | 14 3/4 x 14 1/8 x 5/8 | 37,5 x 36 x 1,5 | 1 |
| 03 | 15 x 23 1/4 x 5/8 | 38 x 59 x 1,5 | 1 |
| 04 | 15 x 23 1/4 x 5/8 | 38 x 59 x 1,5 | 1 |
| 05 | 14 3/4 x 2 3/4 x 5/8 | 37,5 x 7 x 1,5 | 1 |
| 06 | 14 3/4 x 2 3/4 x 5/8 | 37,5 x 7 x 1,5 | 1 |
| 07 | 14 1/2 x 7 1/8 x 5/8 | 36,9 x 18,2 x 1,5 | 1 |
| 08 | 14 1/2 x 13 3/8 x 5/8 | 36,9 x 34,1 x 1,5 | 1 |
| 09 | 12 5/8 x 4 1/2 x 5/8 | 32 x 11,5 x 1,5 | 1 |
| 10 | 13 3/4 x 14 1/4 x 1/8 | 34,8 x 36,1 x 0,3 | 1 |
| 11 | 21 5/8 x 15 1/2 x 1/8 | 55 x 39,5 x 0,3 | 1 |
| 98 | 14 x 4 1/2 x 5/8 | 35,5 x 11,5 x 1,5 | 2 |

PARTS IDENTIFICATION
IDENTIFICAÇÃO DAS PEÇAS / IDENTIFICACIÓN DE LAS PIEZAS



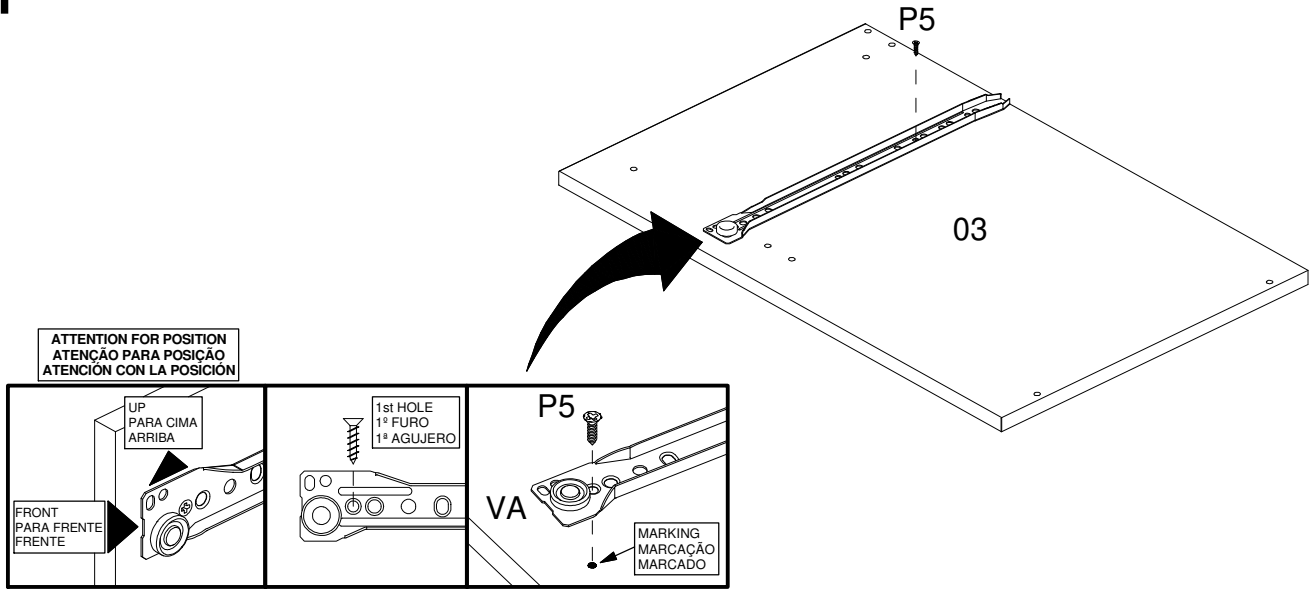
IDENTIFICATION OF ACCESSORIES IDENTIFICAÇÃO DOS ACESSÓRIOS/ IDENTIFICACIÓN DE ACCESORIOS

| | | | | |
|-----|---|--|-----------|----|
| A1 |  | Glue / Cola / Pegamento | 13 g | 1 |
| A4 |  | Metalic bracket / Cantoneira de metal / Suporte de metal | 22x22 mm | 2 |
| D5 |  | Hinge shim / Calço dobradiça / Bisagra de calce | - | 2 |
| D6 |  | Metal hinge super hight / Dobradiça super alta / Bisagra alta | 26 mm | 2 |
| E |  | Wooden dowel / Cavilha / Taquete | 8x30 mm | 4 |
| H6A |  | Caster / Rodízio 40 / Rueda | - | 4 |
| O |  | Flat head screw / Parafuso chato / Tornillo de cabeza plana | 4,5x45 mm | 18 |
| P5 |  | Flat head screw / Parafuso chato especial / Tornillo de cabeza plana | 3,5x14 mm | 8 |
| S |  | Pan head screw / Parafuso panela / Tornillo de pan | 3,5x14 mm | 28 |
| VA |  | Metallic slide the left field / Corrediça lateral esquerda / Corredera lateral izquierda | 350 mm | 1 |
| VB |  | Metallic slide the right field / Corrediça lateral direita / Corredera lateral derecha | 350 mm | 1 |
| VC |  | Drawer slide left / Corrediça gaveta esquerda / Corredera izquierda cajón | 350 mm | 1 |
| VD |  | Drawer slide right / Corrediça gaveta direita / Corredera derecha cajón | 350 mm | 1 |
| X6 |  | Nail / Prego / Clavo | 10 x 7 | 25 |

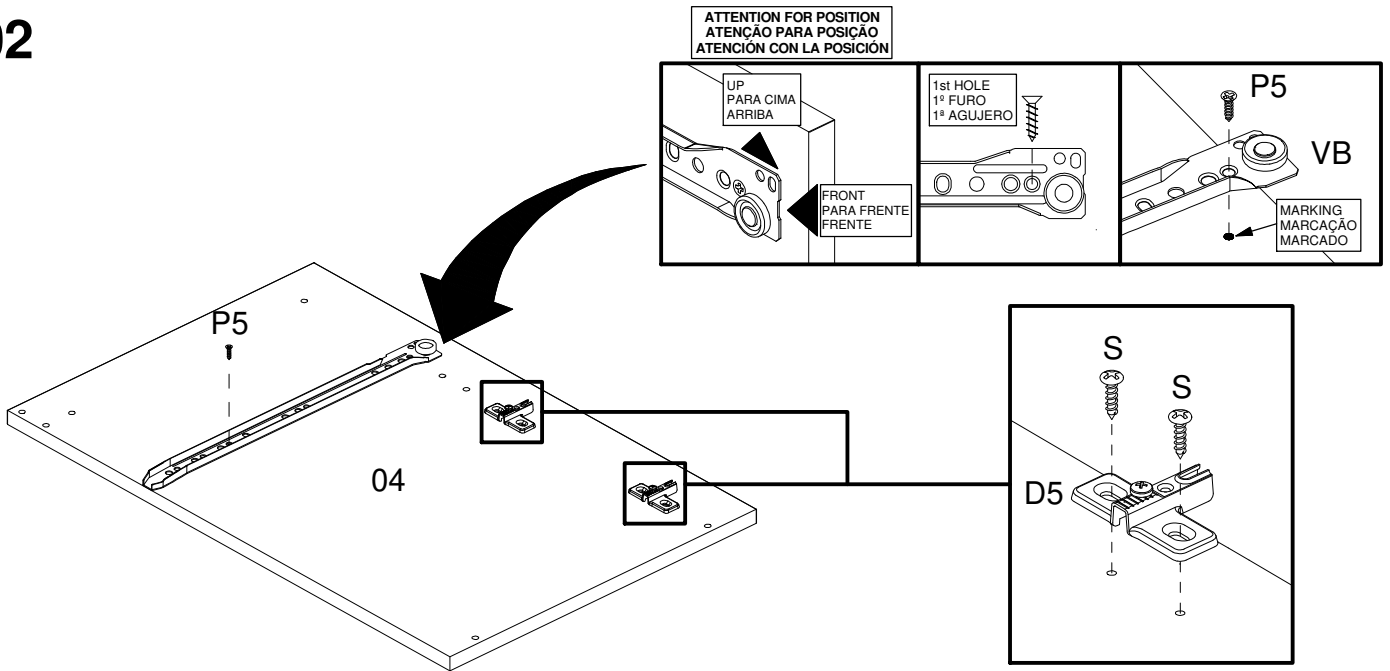


PRE-ASSEMBLE PRÉ-MONTAGEM / PRE ARMADO

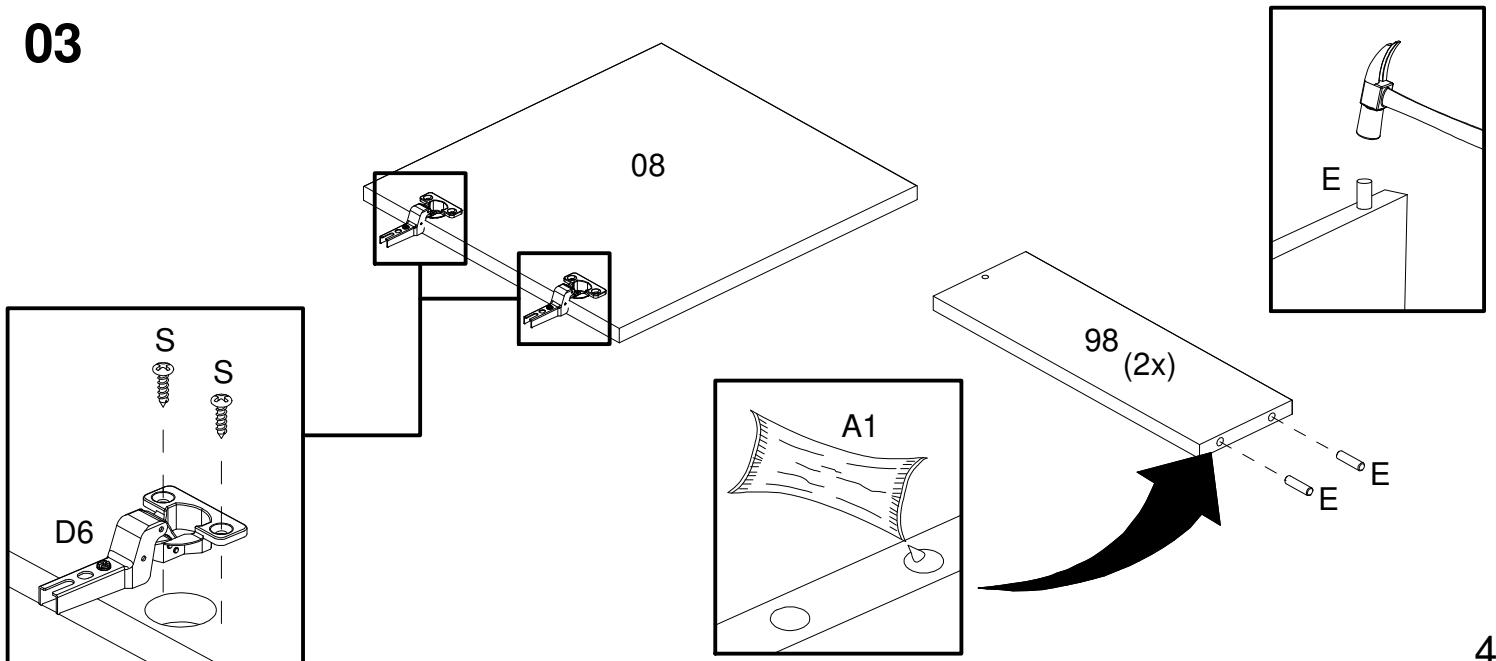
01



02

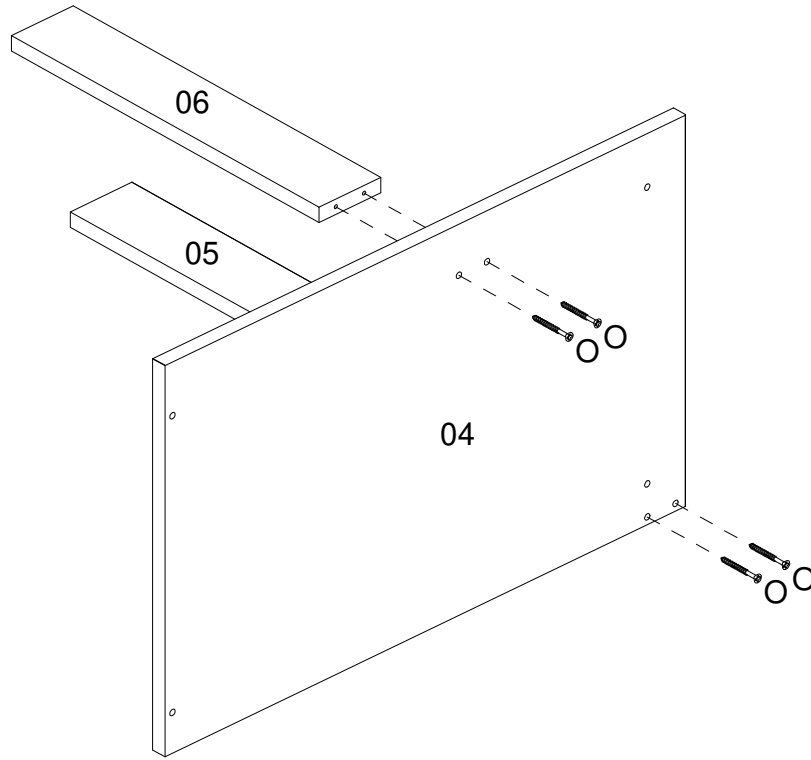


03

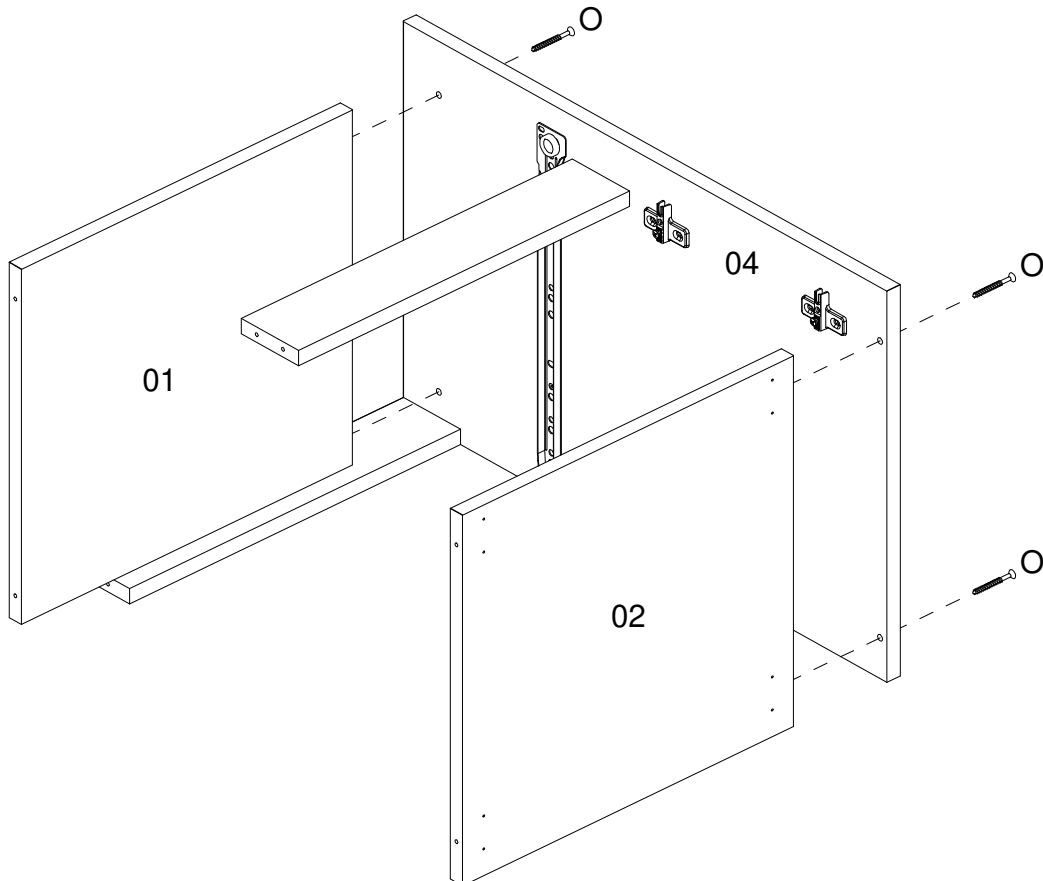


ASSEMBLY
MONTAGEM / ARMADO

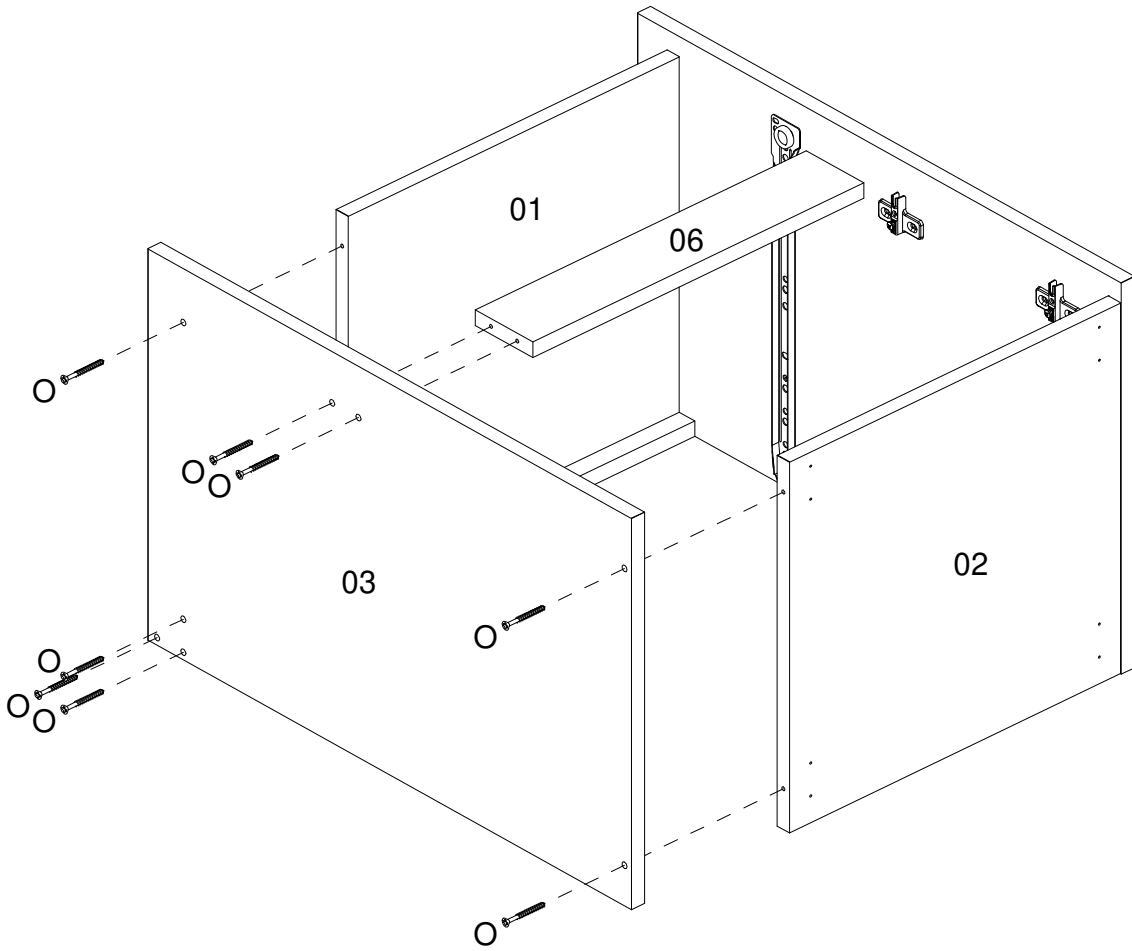
04



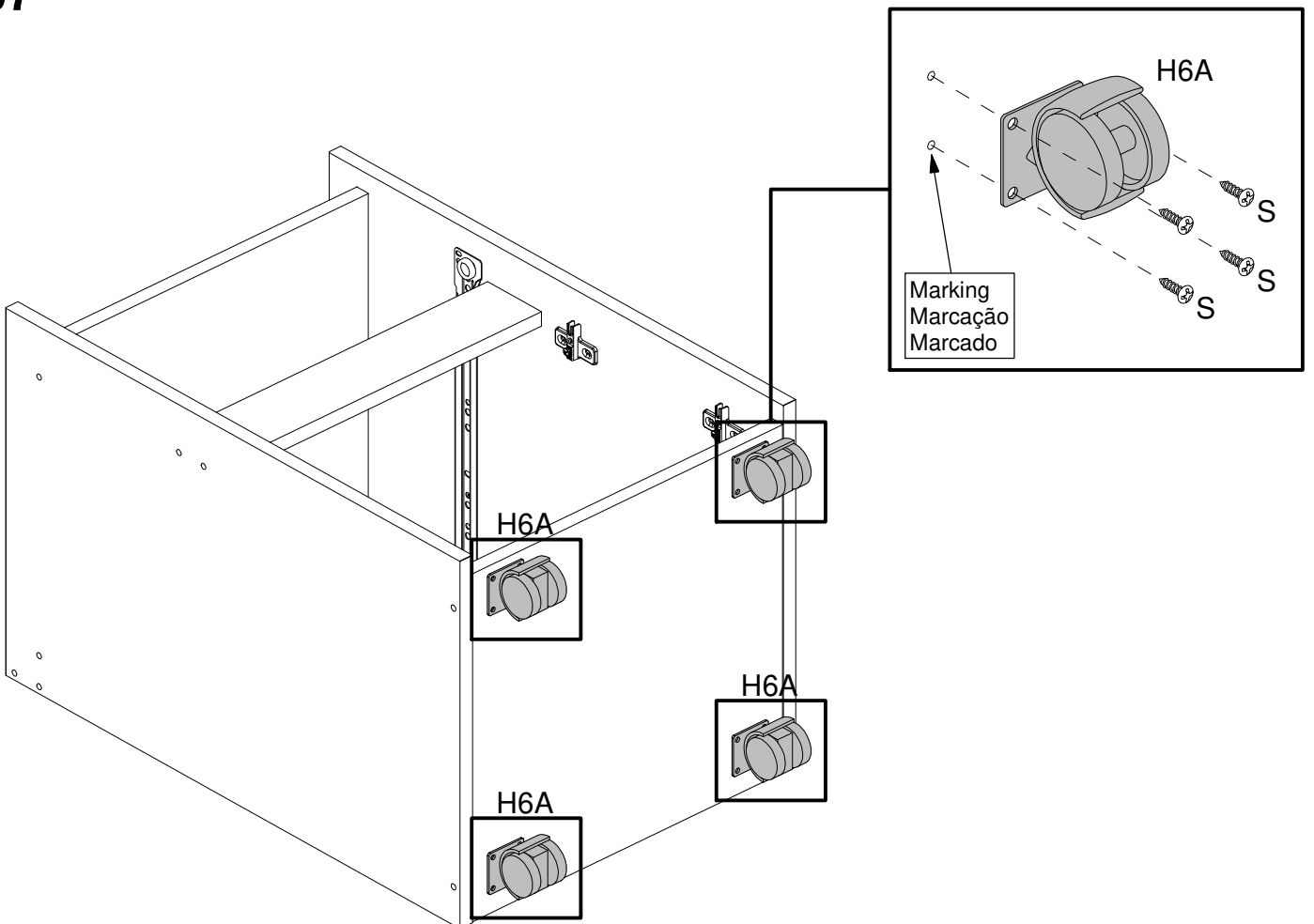
05



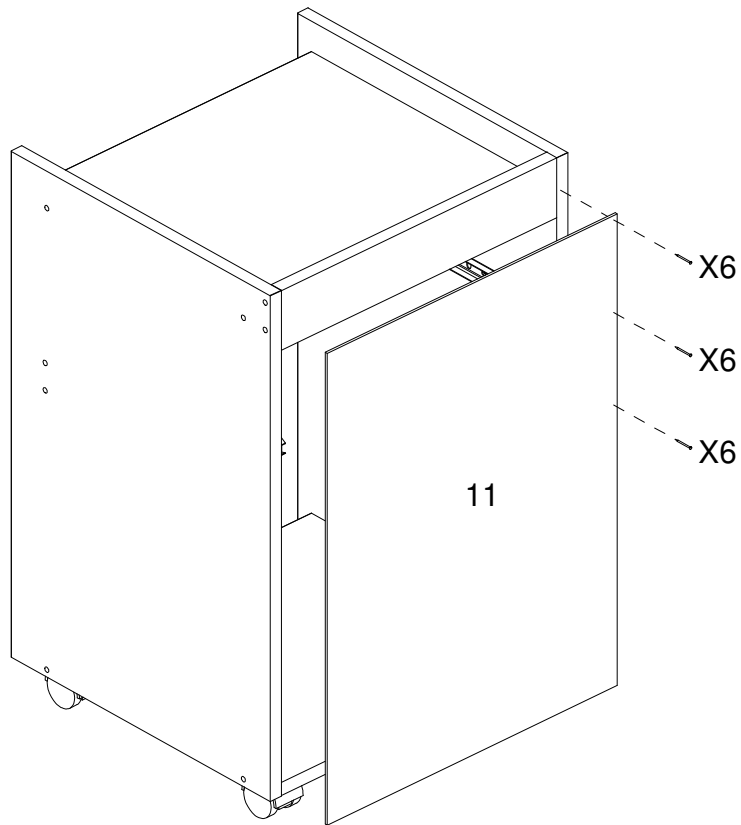
06



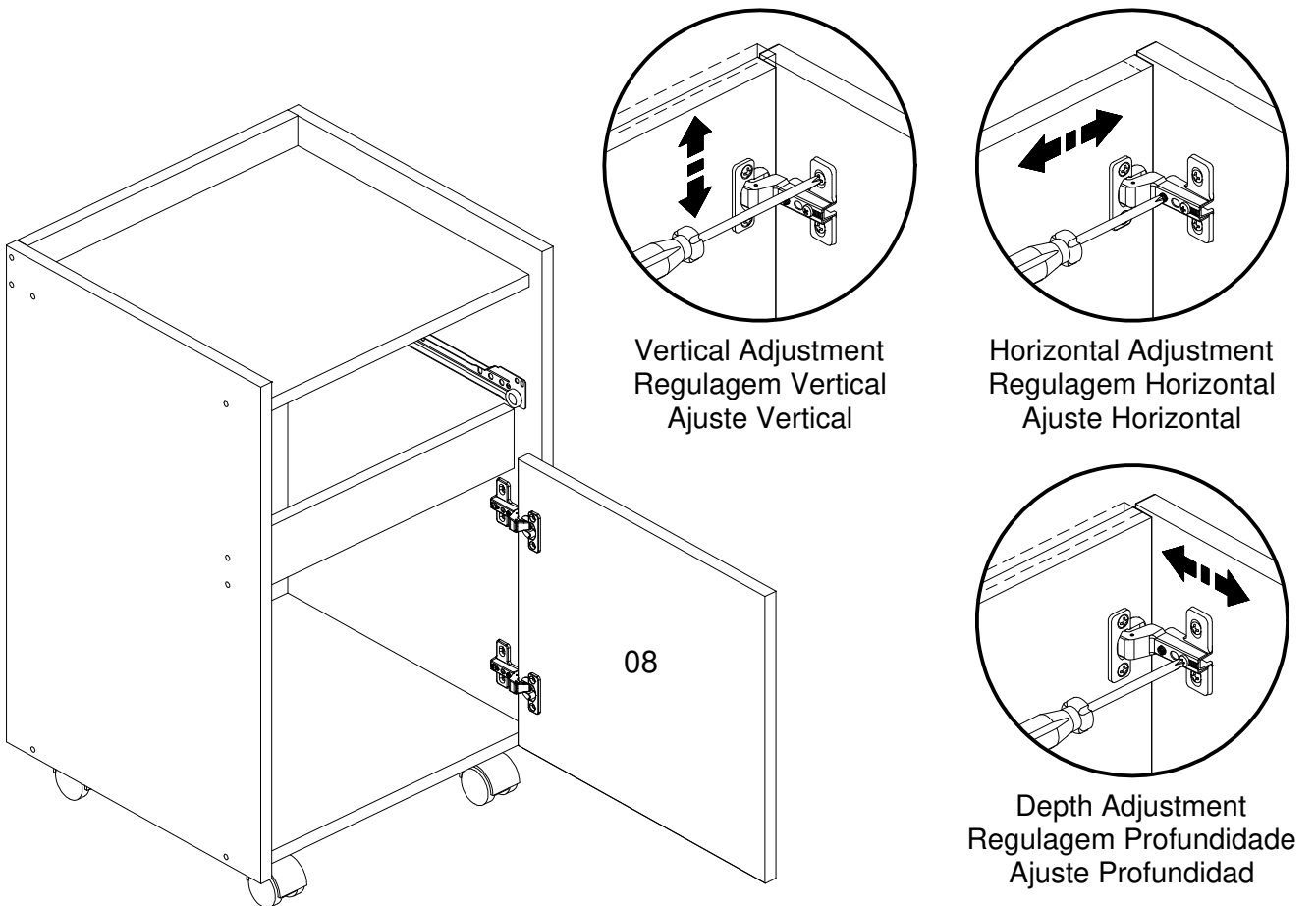
07



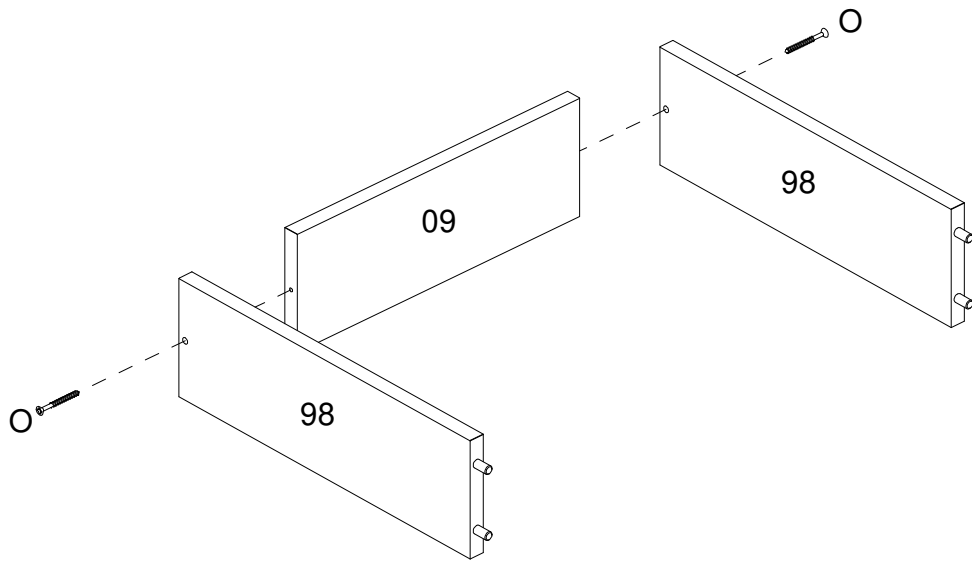
08



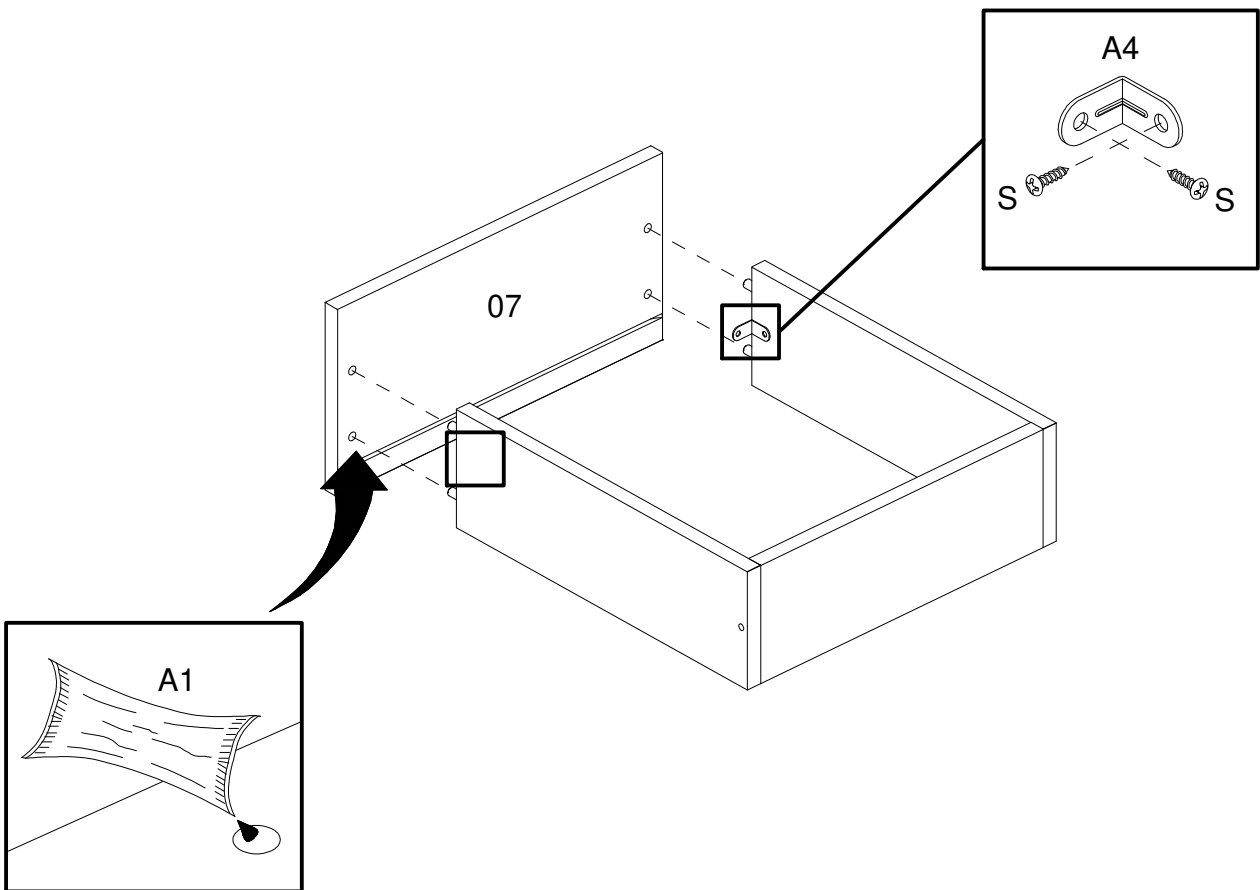
09



10

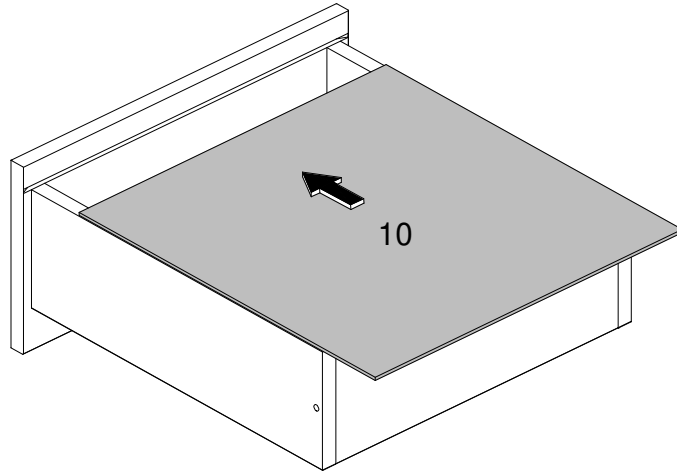


11

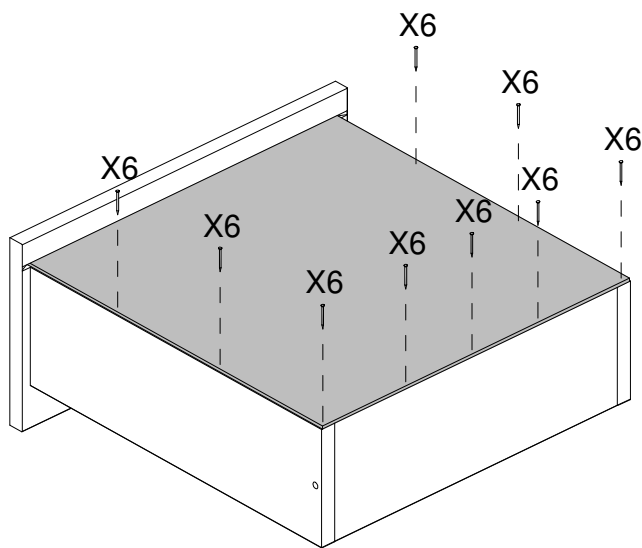


12

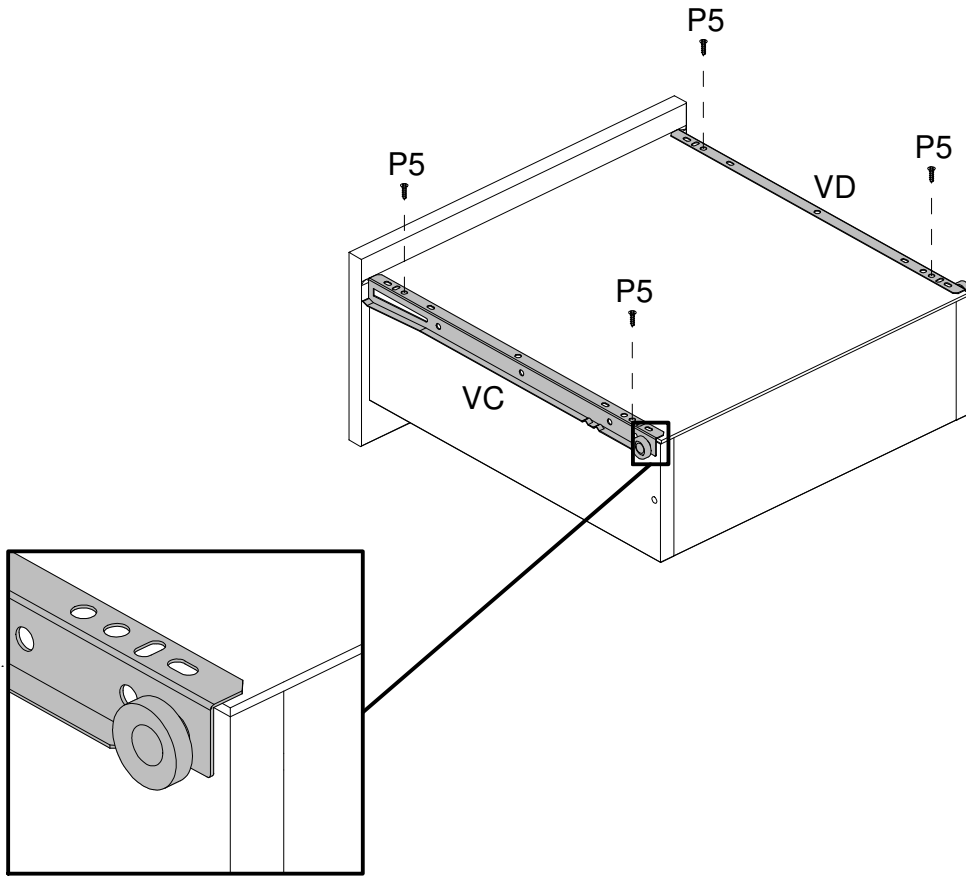
THE UNDERSIDE OF THE DRAWER
LADO INFERIOR DA GAVETA
PARTE INFERIOR DEL CAJÓN



13



14



15

