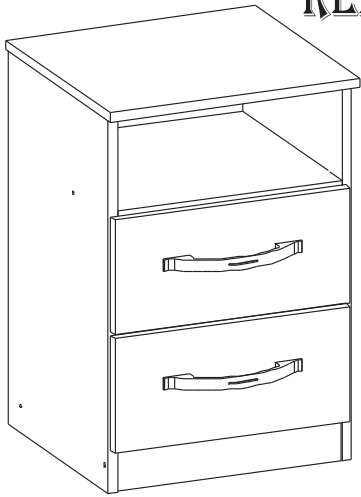


CRIADO LUCA SIMPLES 2GVTS

REF 3004

v b f

m ó v e i s

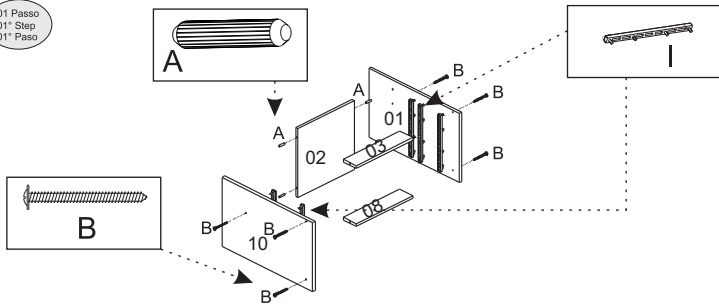


| Relação de Ferragens: | | | Lista de Hardware: | | List of Hardware: | | |
|-----------------------|------|---|--------------------|-------|-------------------|---|--------|
| Letra | Qtd. | DESCRIÇÃO | IMAGEM | Letra | Qtd. | DESCRIÇÃO | IMAGEM |
| A | 16 | Cavilha 6 x 30 Pin | | F | 10 | Canfoneira 20 x 20 X 42 corner Angles | |
| B | 06 | Parafuso Mito Fix 3 x 35 FLANG Screw Fix Mito Tornillo Fix Mito | | G | 04 | Sapata 12 x 12 mm shoe Zapato | |
| C | 20 | Parafuso Mito Fix 3,5 x 12 of Screw Fix Mito Tornillo Fix Mito | | H | 20 | Pregos 10 x 10 nails Nails | |
| D | 04 | Parafuso Mito Fix 3,5 x 25 C/F Screw Fix Mito Tornillo Fix Mito | | I | 05 | Guia p/ Gaveta slide Drawer Cajón de dispositivos | |
| E | 30 | Pregos Ardox 10 x 10 nails Nails | | J | 02 | Puxador 160 cromado 160 chrome handle Mango 160 cromo | |

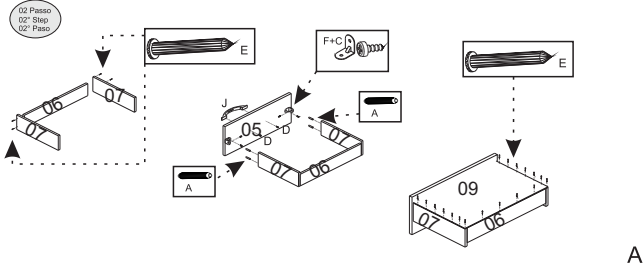
Lista de peças
Parts List
Lista de piezas

| Cod. code | Ord. Ord. | DESCRIÇÃO DESCRIPTION | MECURA MEASURE | Cod. code | Ord. Ord. | DESCRIÇÃO DESCRIPTION | MECURA MEASURE |
|-----------|-----------|--|----------------|-----------|-----------|--|----------------|
| 11026 | 01 | Kit Ferragem Hardware kit Kit de hardware | | 06 | 02 | Traseiro Gaveta Back Drawer Atrás el Cajón | 278x70x12 |
| 11192 | 02 | Puxador Handle El asa | 128mm | 07 | 04 | Lateral Gaveta Lateral Drawer El Cajón Correcto lateral | 300x85x12 |
| 01 | 01 | Lateral Direita Right Side lado Derecho | 490x305x12 | 08 | 01 | Rodapé Traseiro Rear footer Pie de página trasera | 305x70x12 |
| 02 | 01 | Tampo Lid La tapa | 340x320x12 | 09 | 02 | Fundo Gaveta Drawer background Fondo del cajón | 300x300x03 |
| 03 | 01 | Rodapé Frontal Front footer pie delantero | 305x70x12 | 10 | 01 | Lateral Esquerda Left side El lado izquierdo | 490x305x12 |
| 04 | 01 | Prateleira bookcase estante | 305x305x12 | 11 | 01 | Fundo Deep Profundamente | 430x320x03 |
| 05 | 02 | Frete Gaveta front Drawer frente de cajón | 320x150x12 | | | | |

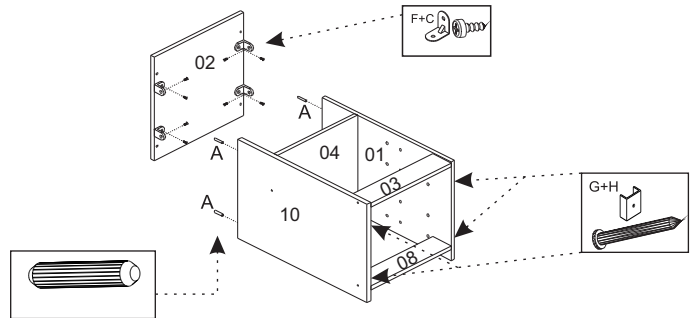
01 Passo
01° Step
01° Paso



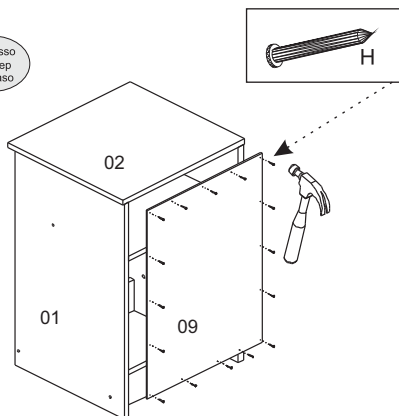
02 Passo
02° Step
02° Paso



03 Passo
03° Step
03° Paso



04 Passo
04° Step
04° Paso



05 Passo
05° Step
05° Paso

