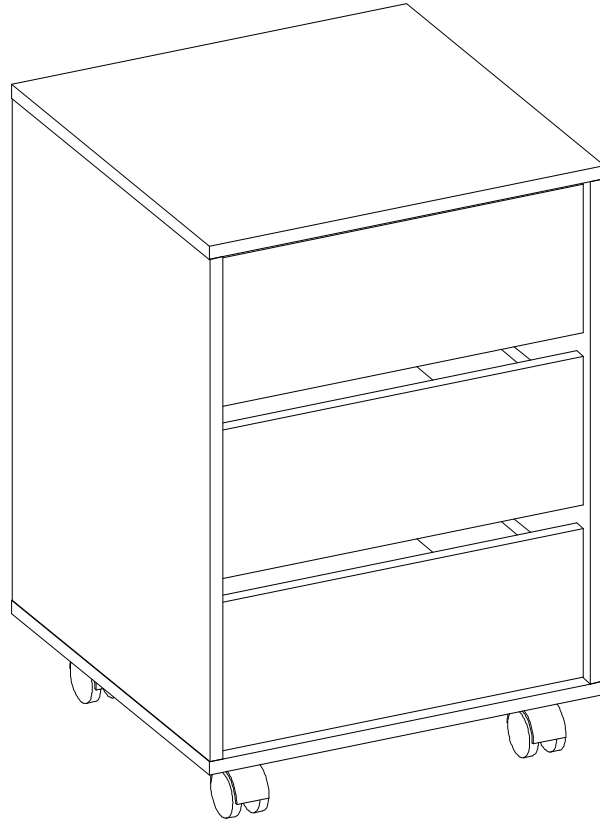


ASSEMBLY INSTRUCTIONS MANUAL DE MONTAGEM / INSTRUCCIONES DE ARMADO

FILE CABINET MAUÁ - 3 DRAWERS 18"
GAVETEIRO MAUÁ - 3 GAVETAS 450MM
CAJONERA MAUÁ - 3 CAJONES 450MM

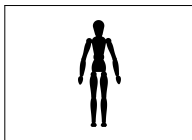
Reference
Referência
Referencia **3418**

Revise
Revisão
Revisión **05**

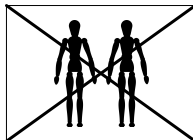


YOU WILL NEED / VOCÊ VAI PRECISAR DE / USTED NECESITARÁ

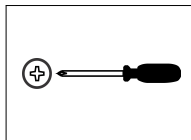
Tools not supplied / Ferramentas não fornecidas / Herramientas no incluidas



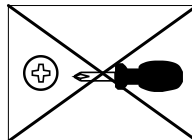
1 Person
1 Pessoa
1 Persona



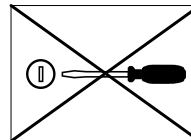
2 People
2 Pessoas
2 Personas



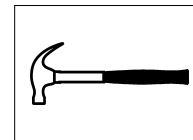
Screwdriver Phillips
Chave Phillips
Destornillador cruz



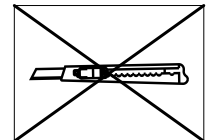
Small screwdriver Philips
Chave Phillips menor
Destornillador cruz menor



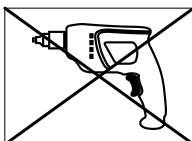
Screwdriver slotted
Chave fenda
Destornillador plano



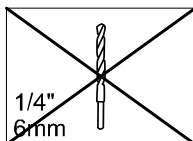
Hammer
Martelo
Martillo



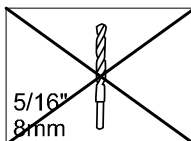
Stylet
Estilete
Estilete



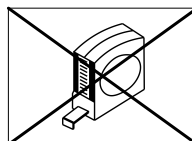
Drill machine
Furadeira
Taladro



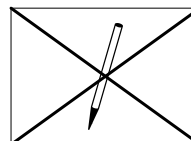
Drill bit
Broca
Taladro



Drill bit
Broca
Taladro



Measuring tape
Trena
Cinta de medición



Pencil
Lápis
Lápis

NOTES: The separation of the accessories before you start the assembly will facilitate the same. In case of doubt on the size of the screws and bolts, use the ruler to bottom of page 3.

NOTAS: A separação dos acessórios antes de iniciar a montagem facilitará a mesma. Em caso de dúvida no tamanho dos parafusos e cavilhas, utilize a régua ao final da página 3.

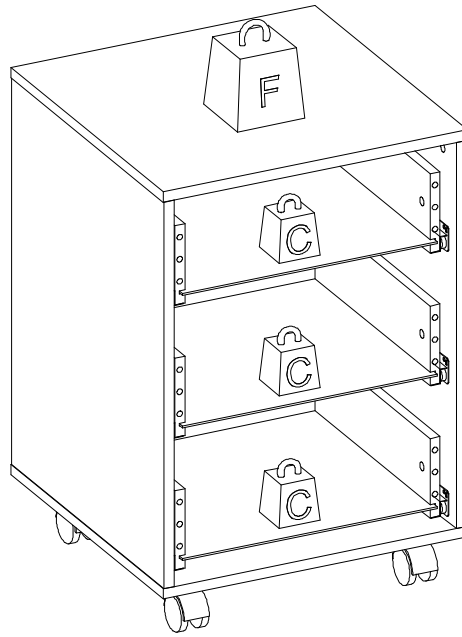
NOTAS: La separación de los accesorios antes de comenzar el armado facilitará el mismo. En caso de duda sobre el tamaño de los tornillos y taquetes, utilice la regla al pie de página 3.

MAXIMUM RECOMMENDED WEIGHT
BEING THIS EVENLY DISTRIBUTED

PESO MÁXIMO RECOMENDADO SENDO
ESTE DISTRIBUÍDO UNIFORMEMENTE

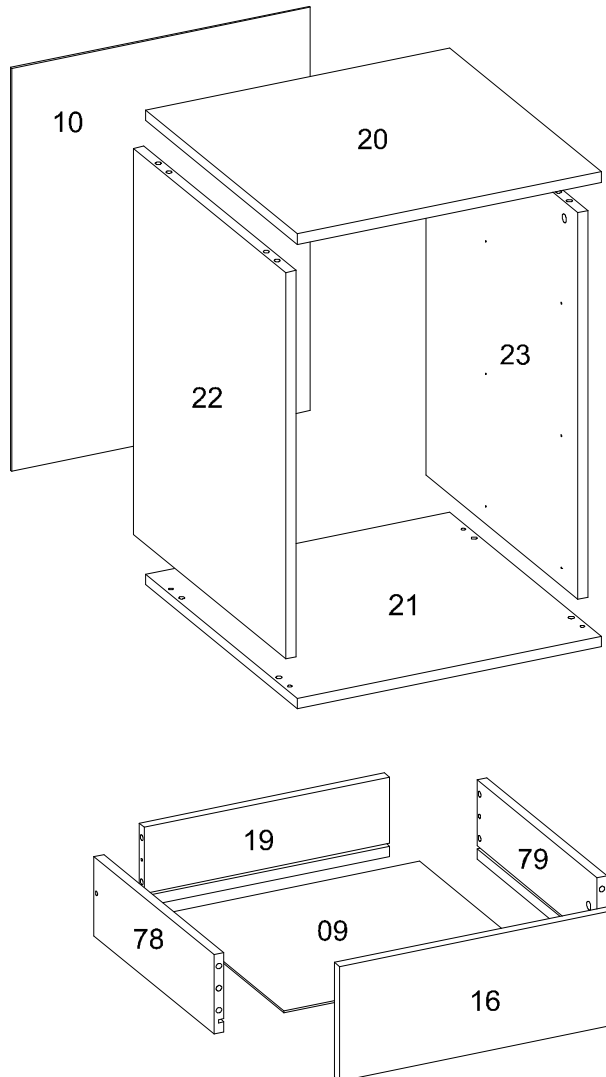
PESO MÁXIMO RECOMENDADO SIENDO
ESTE UNIFORMEMENTE DISTRIBUIDO

_	LB	KG
C	6	3
F	22	10


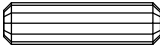
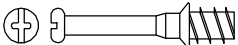




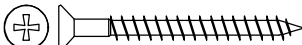


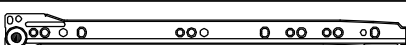
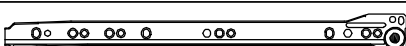
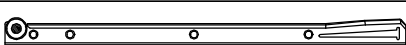
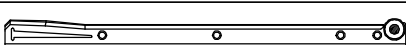


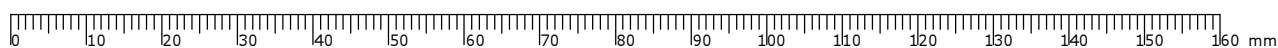
Nº	Measures_Inches	Medidas_cm	Qty./Qtd.
09	14 7/8 x 13 7/8 x 1/8	37.7 x 35.4 x 0.3	3
10	23 x 17 3/8 x 1/8	58.4 x 44.2 x 0.3	1
16	6 1/2 x 16 1/8 x 5/8	16.6 x 41.0 x 1.5	3
19	14 1/4 x 4 1/2 x 5/8	36.3 x 11.5 x 1.5	3
20	17 3/4 x 17 3/4 x 5/8	45.0 x 45.0 x 1.5	1
21	17 3/4 x 17 3/4 x 5/8	45.0 x 45.0 x 1.5	1
22	22 x 17 3/4 x 5/8	56.0 x 45.0 x 1.5	1
23	22 x 17 3/4 x 5/8	56.0 x 45.0 x 1.5	1
78	14 x 4 1/2 x 5/8	35.5 x 11.5 x 1.5	3
79	14 x 4 1/2 x 5/8	35.5 x 11.5 x 1.5	3

PARTS IDENTIFICATION
IDENTIFICAÇÃO DAS PEÇAS / IDENTIFICACIÓN DE LAS PIEZAS



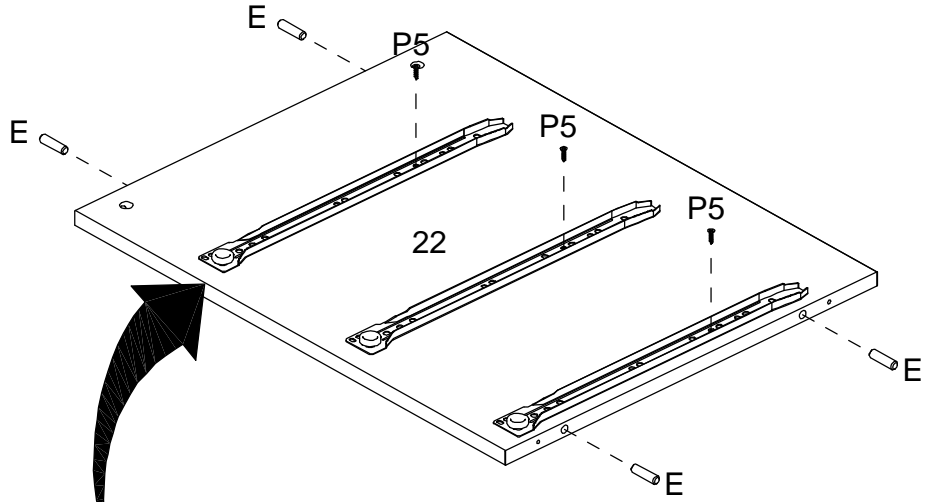
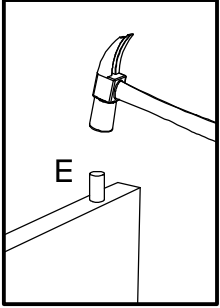
IDENTIFICATION OF ACCESSORIES IDENTIFICAÇÃO DOS ACESSÓRIOS/ IDENTIFICACIÓN DE ACCESORIOS

A1		Glue / Cola / Pegamento	13 g	1
E		Wooden dowel / Cavilha / Taquete	8x30 mm	32
J		Simple minifix screw / Haste minifix simples / Tornillo minifix simple	-	10
K5A		Caster / Rodízio 50 / Rueda	-	4
L		Drum lock / Tambor minifix / Tambor minifix	12 mm	10
M		Bore patch adhesive / Tapa furo adesivo / Tapones adhesivo	-	6
N		Nail / Prego / Clavo	10x10	18
O		Flat head screw / Parafuso chato / Tornillo de cabeza plana	4,5x45 mm	10
P5		Flat head screw / Parafuso chato especial / Tornillo de cabeza plana	3,5x14 mm	24
S		Pan head screw / Parafuso panela / Tornillo de pan	3,5x14 mm	16
VA		Metallic slide the left field / Corrediça lateral esquerda / Corredera lateral izquierda	350 mm	3
VB		Metallic slide the right field / Corrediça lateral direita / Corredera lateral derecha	350 mm	3
VC		Drawer slide left / Corrediça gaveta esquerda / Corredera izquierda cajón	350 mm	3
VD		Drawer slide right / Corrediça gaveta direita / Corredera derecha cajón	350 mm	3

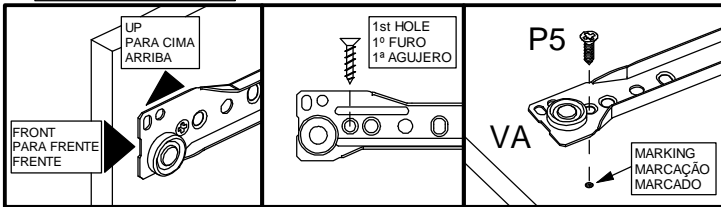


PRE-ASSEMBLE PRÉ-MONTAGEM / PRE ARMADO

01

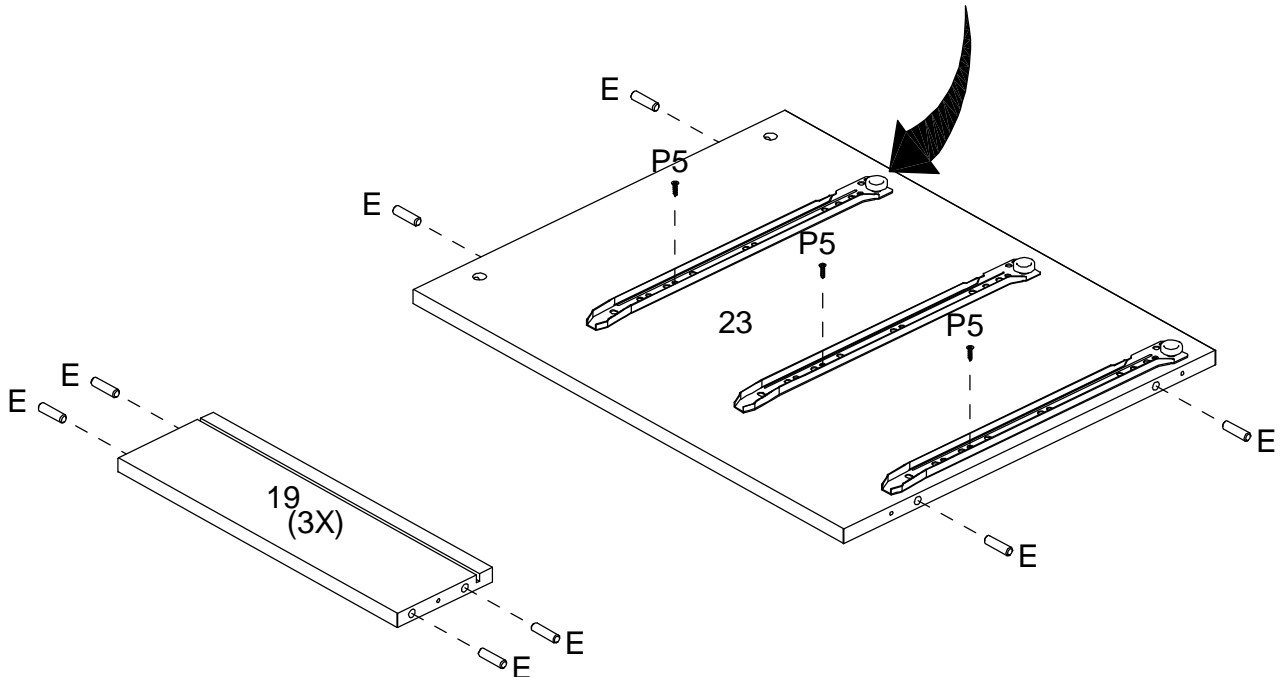


ATTENTION FOR POSITION
ATENÇÃO PARA POSIÇÃO
ATENCIÓN CON LA POSICIÓN

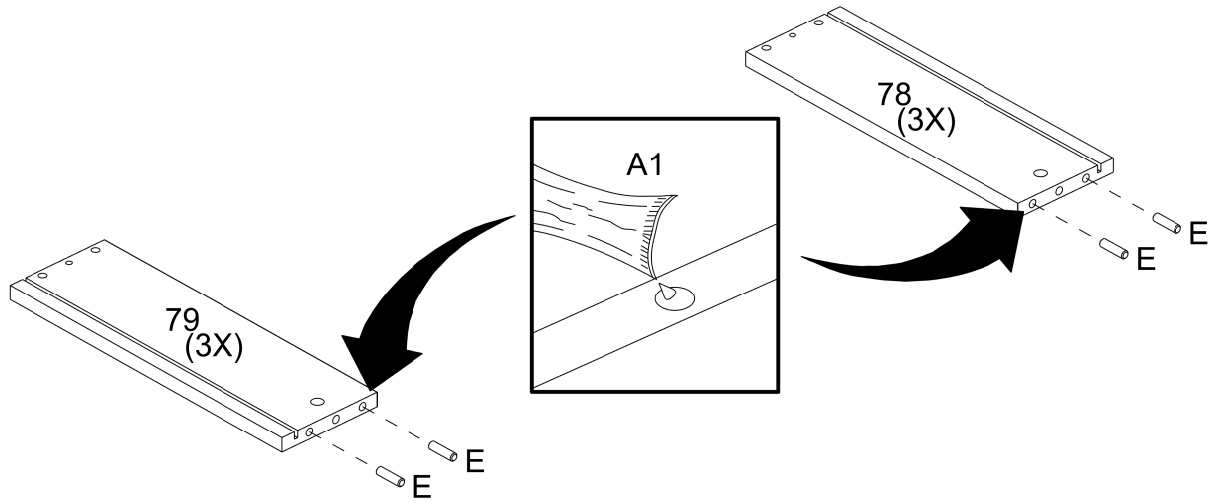


02

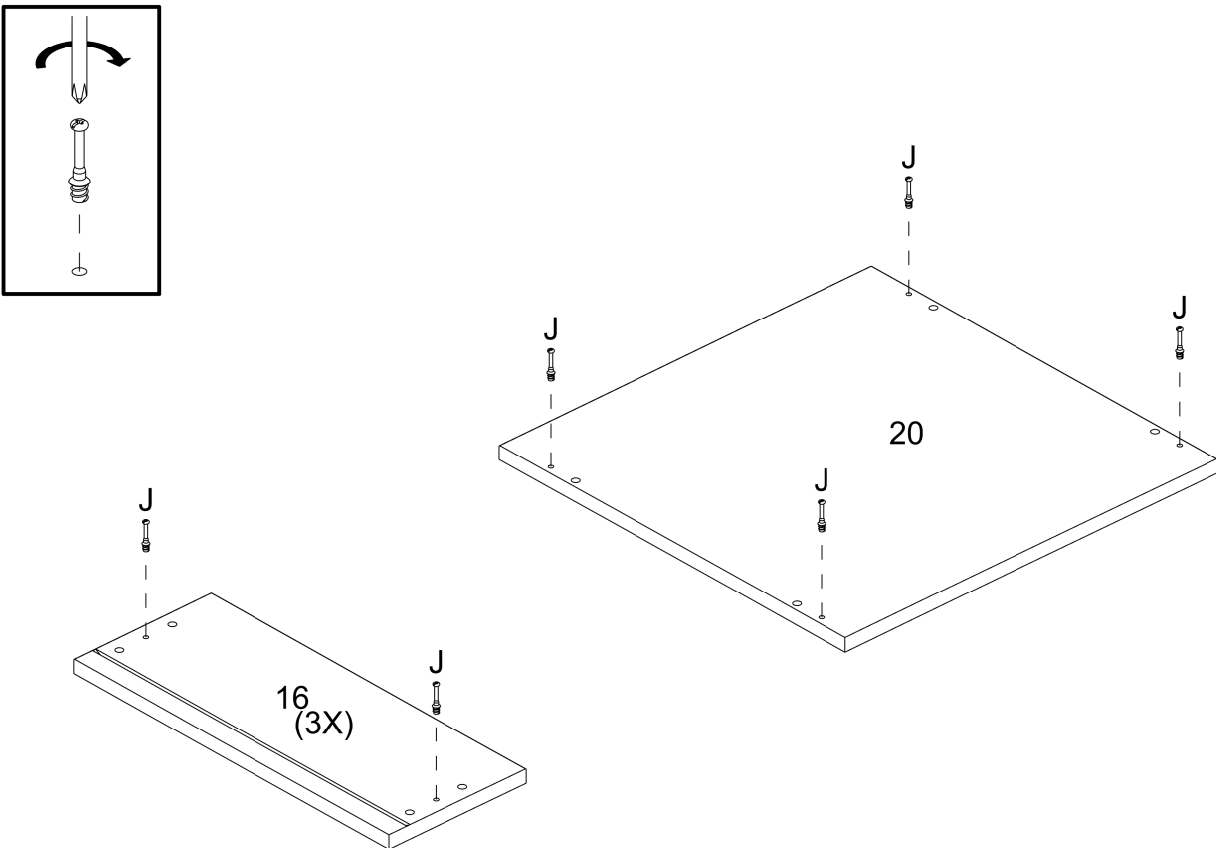
ATTENTION FOR POSITION
ATENÇÃO PARA POSIÇÃO
ATENCIÓN CON LA POSICIÓN



03

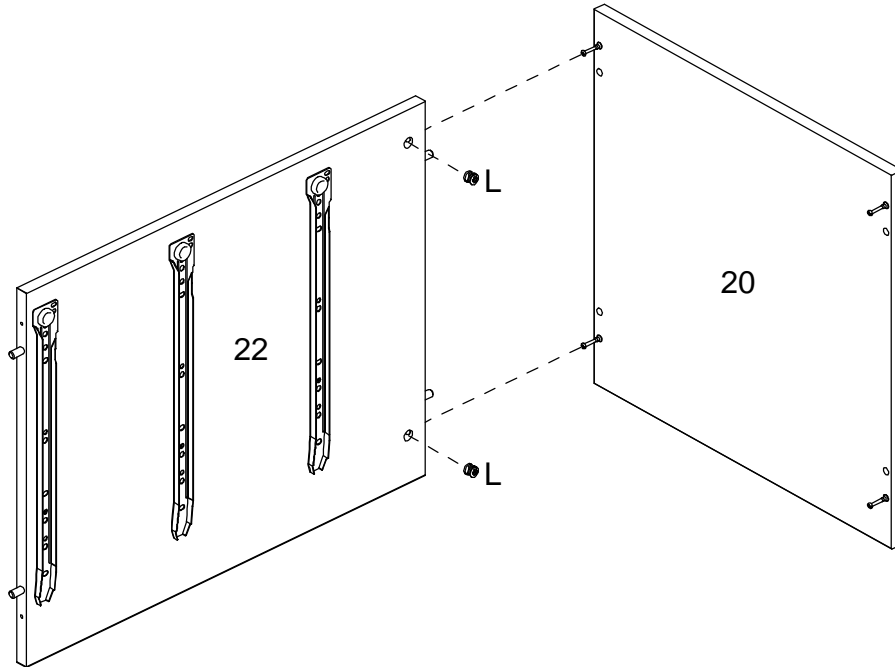
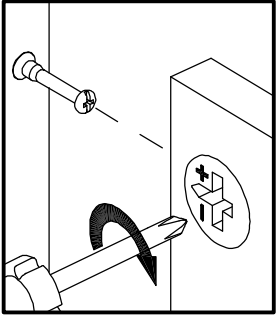


04

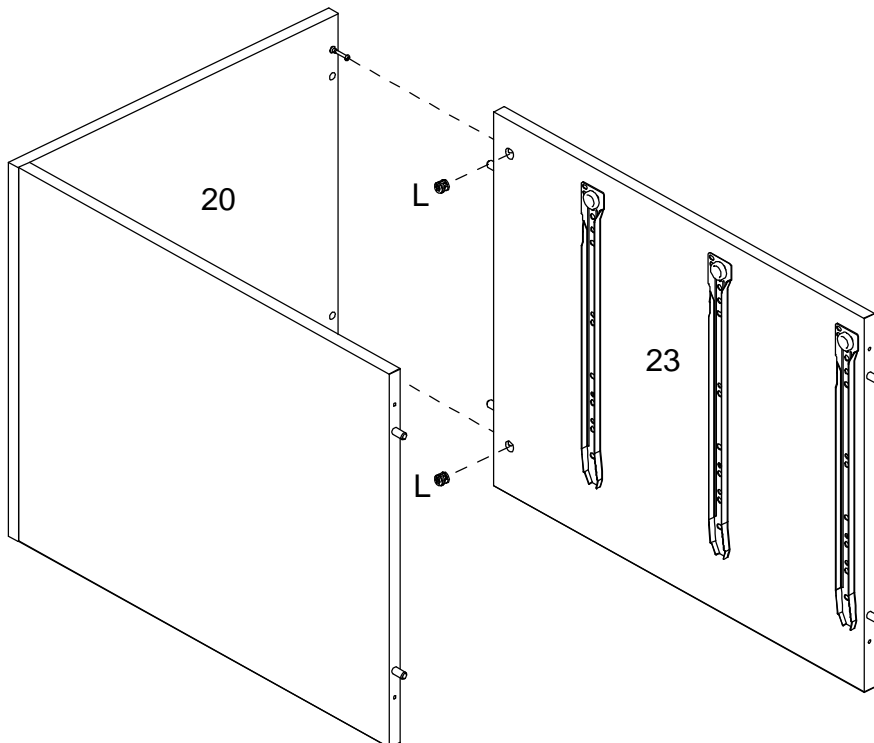


ASSEMBLY
MONTAGEM / ARMADO

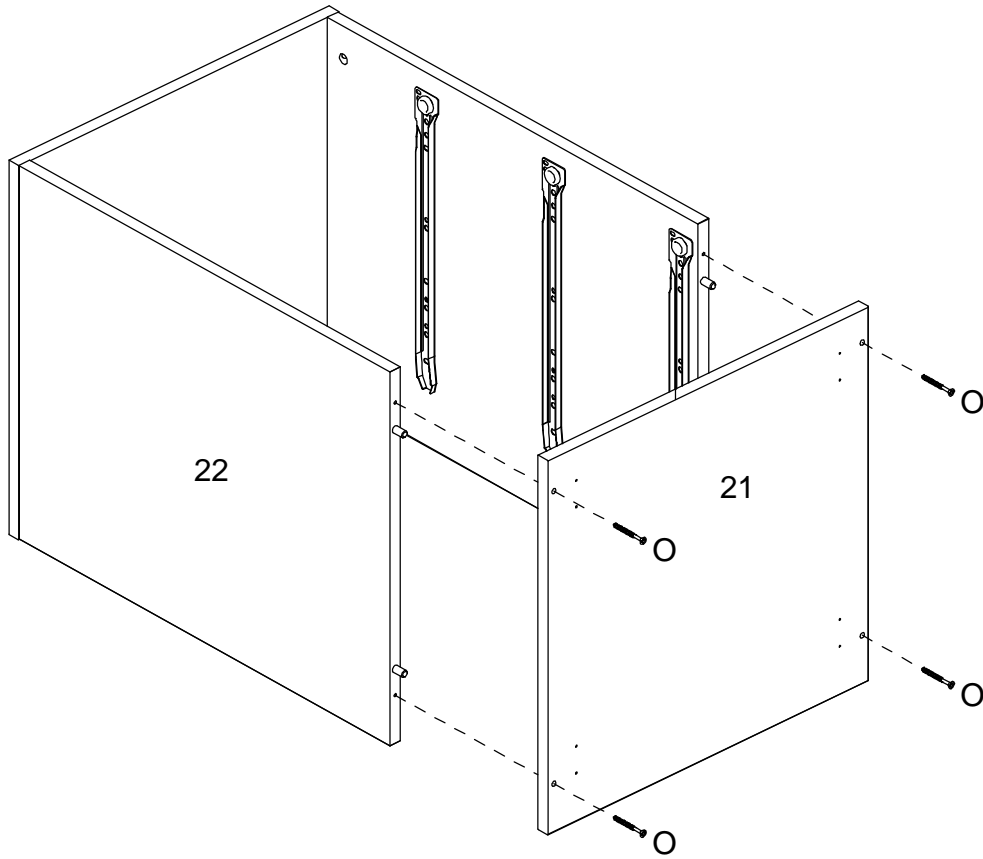
05



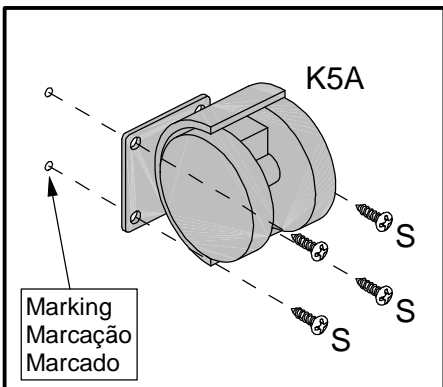
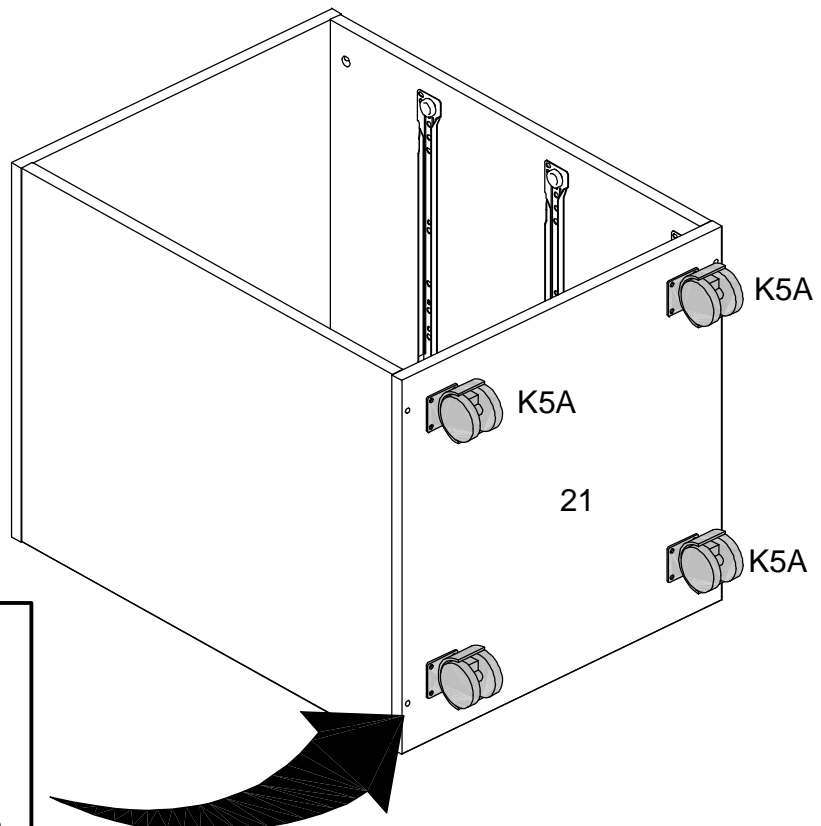
06



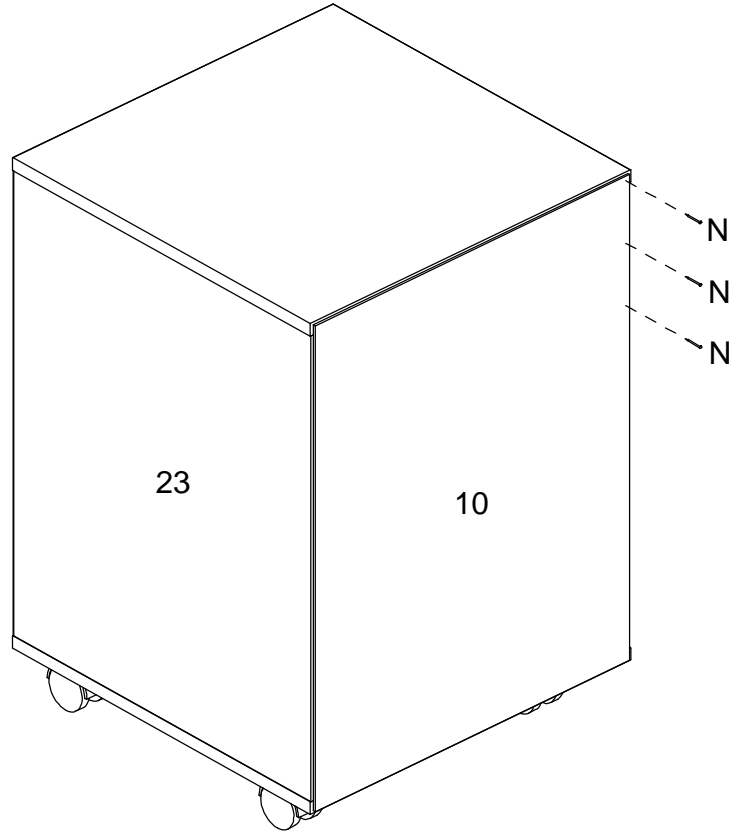
07



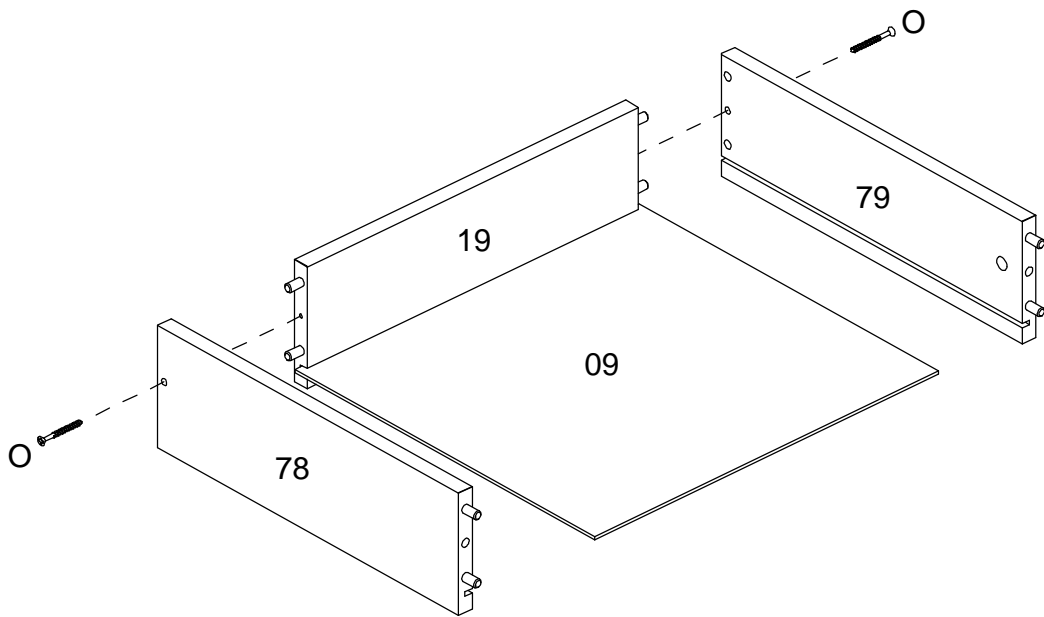
08



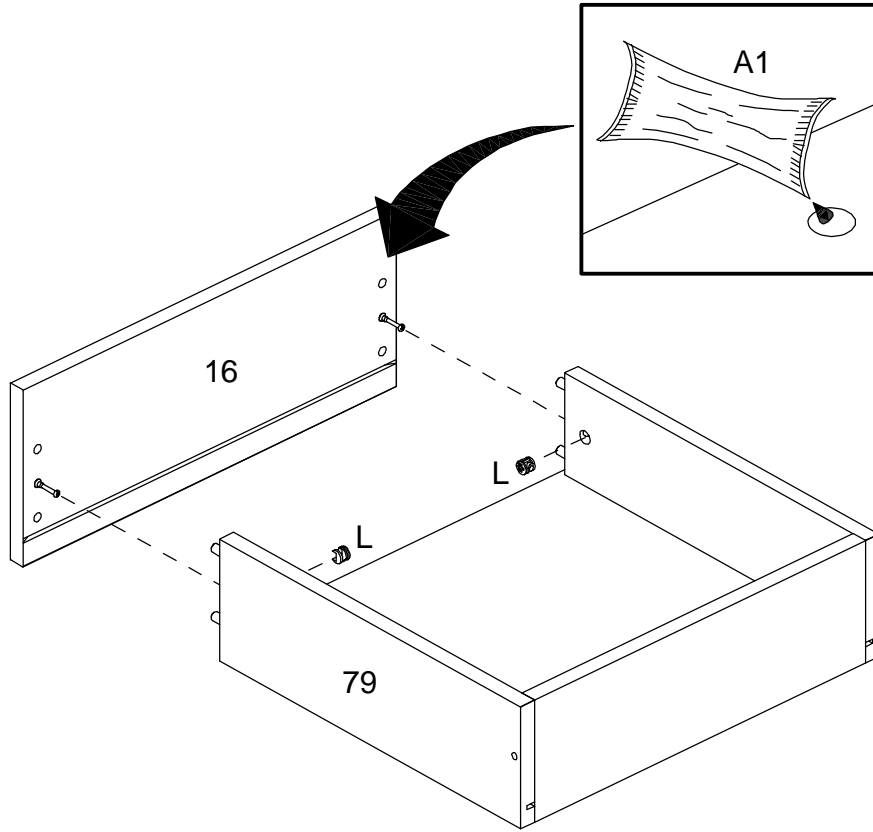
09



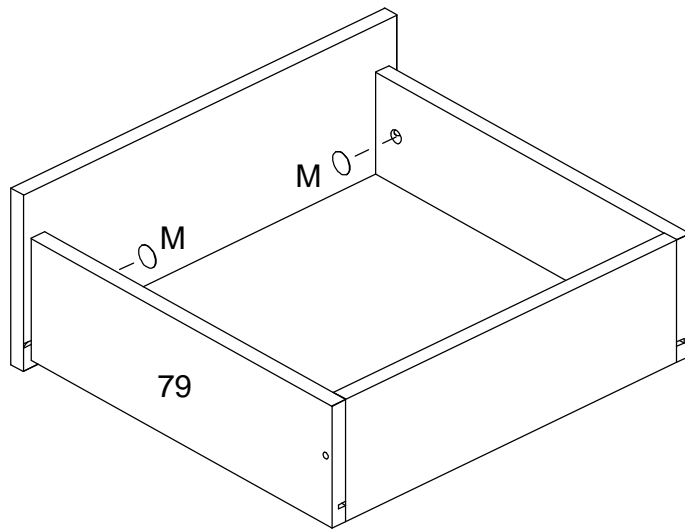
10



11

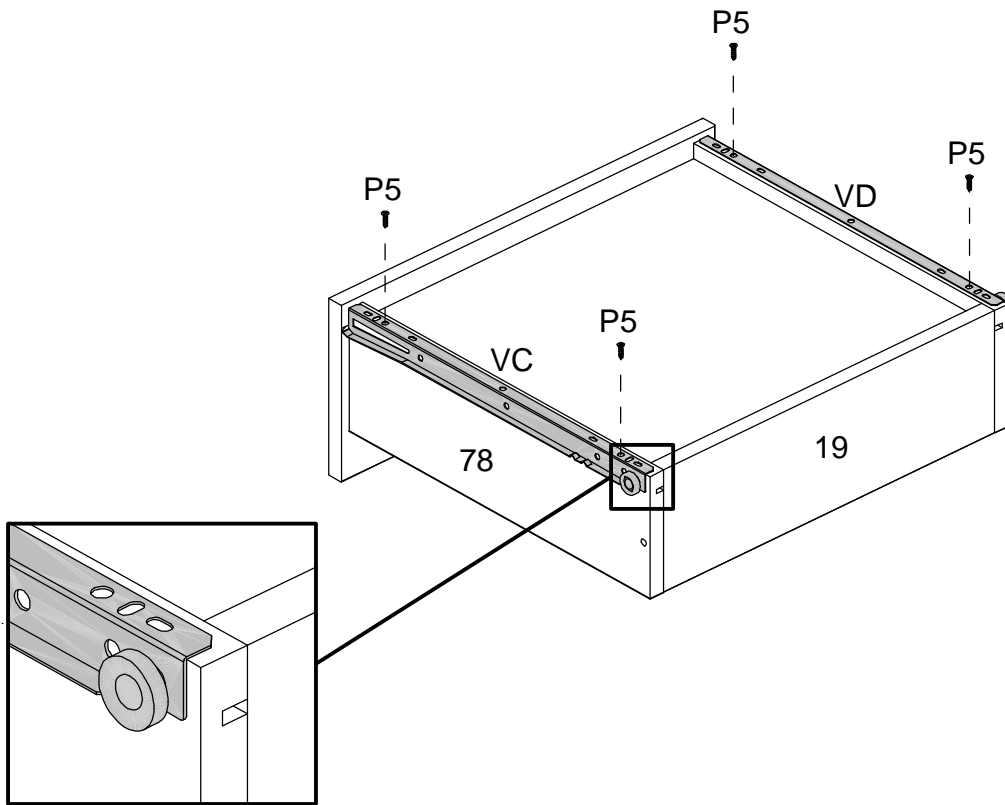


12



13

THE UNDERSIDE OF THE DRAWER
LADO INFERIOR DA GAVETA
PARTE INFERIOR DEL CAJÓN



14

