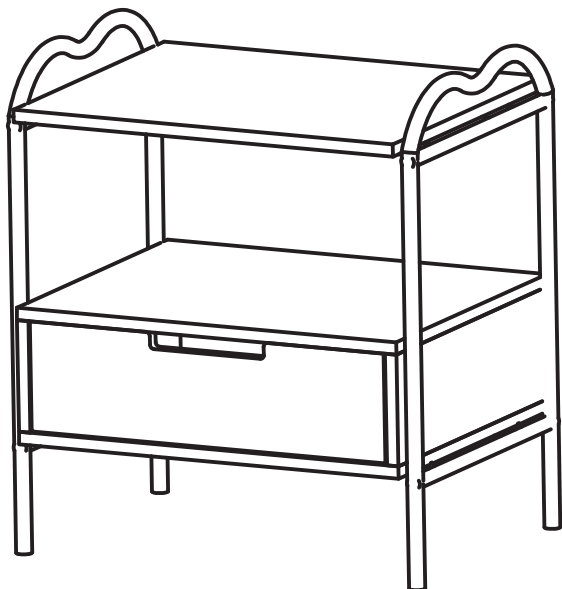


MANUAL DE MONTAGEM

MESA DE CABECEIRA OÁSIS



LISTA DE FERRAGENS

REF.	CÓD.	DESCRIÇÃO	ILUSTRAÇÃO	QTD.
A	0737	Parafuso MiniFix		06
B	02954	Tambor GiroFix		06
C	1695	Cavilha 6 x 30		16
D	0515	Parafuso 4.5 x 50		06
E	0495	Parafuso 1/4" x 30		04
F	0507	Parafuso 4.0 x 14		12
G	2189	Par de Corrediça		01
H	1200	Ponteira 3/4"		04
I	0530	Prego 8 x 8		14



Identifique todas as peças e deixe-as de pé. Nunca coloque uma sob as outras. Aconselhamos utilizar a embalagem para forrar o chão a fim de não danificar o produto.

FERRAMENTAS



CHAVE PHILIPS

OU

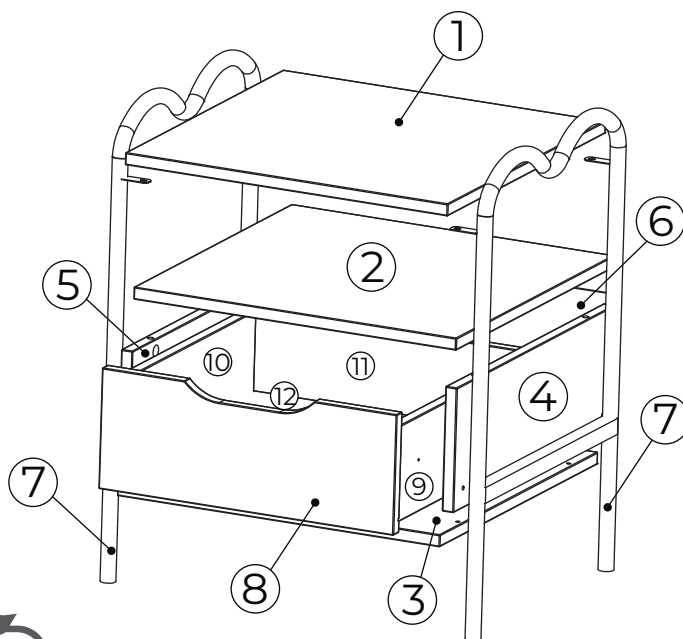


FURADEIRA

Não utilize produtos abrasivos como álcool, solventes, acetonas, etc. Limpe o móvel somente com um pano macio e seco.

LISTA DE PEÇAS

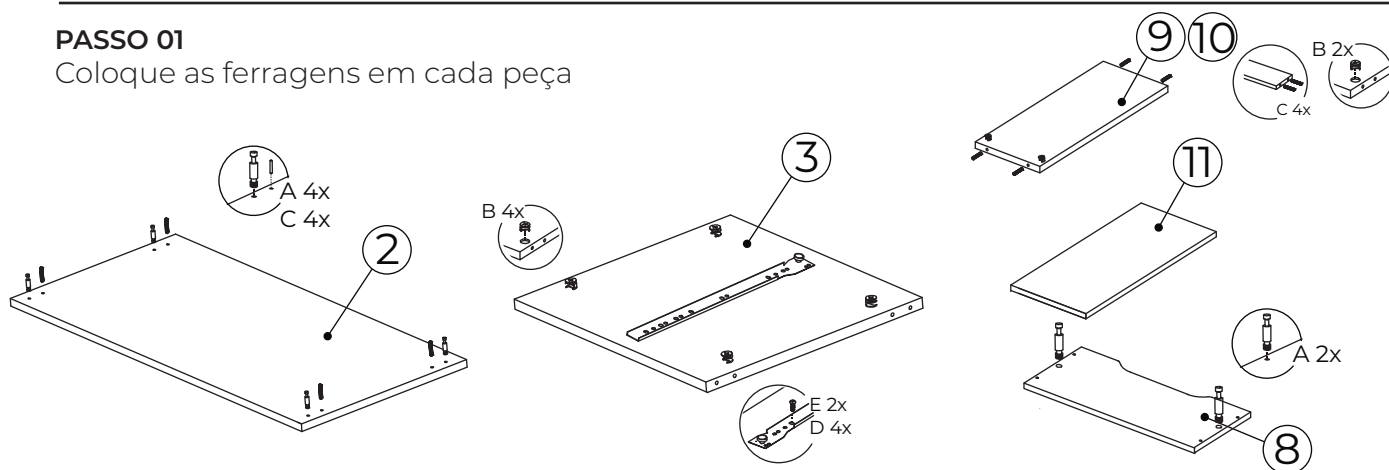
Nº PEÇA	Cód. IND.	DESCRIÇÃO	QTD.	DIMENSÕES (mm)		
				COMP.	LARG.	ESP.
01	3944	Tampo Superior	01	425	425	15
02	3945	Tampo Central	01	425	425	15
03	3946	Base	01	425	425	15
04	3948	Lat. Esq.	01	425	155	15
05	3949	Lat. Dir.	01	425	155	15
06	3954	Fundo	01	420	180	03
07	3955	Pé	02	590	360	20
08	3947	Frente da Gaveta	01	388	150	15
09	3950	Lat. Esq. Gaveta	01	380	120	15
10	3951	Lat. Dir. Gaveta	01	380	120	15
11	3952	Contra Fundo da Gav	01	368	120	15
12	3953	Fundo da Gaveta	01	395	352	03



Favor conferir os códigos dos acessórios antes da montagem do móvel.
Caso monte com uma parafusadeira, utilize torque baixo.

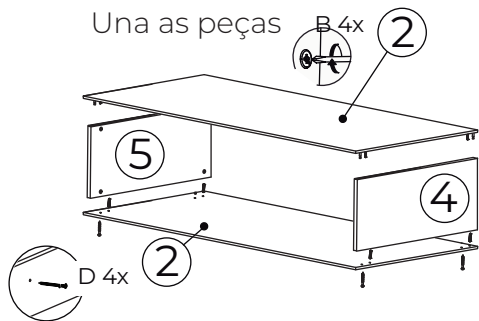
PASSO 01

Coloque as ferragens em cada peça



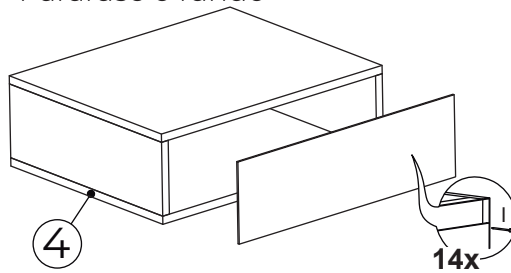
PASSO 02

Una as peças



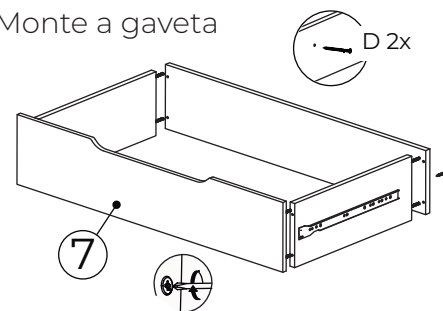
PASSO 03

Parafuse o fundo



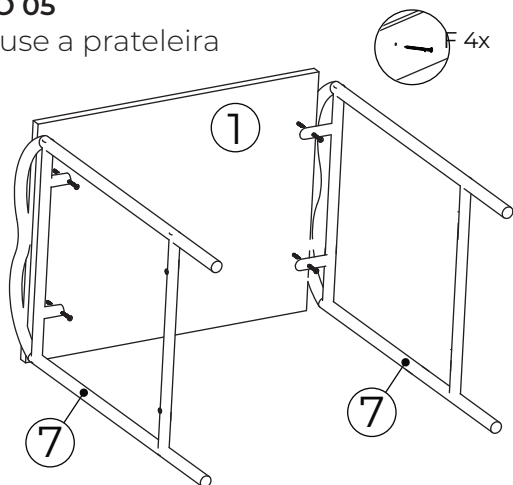
PASSO 04

Monte a gaveta



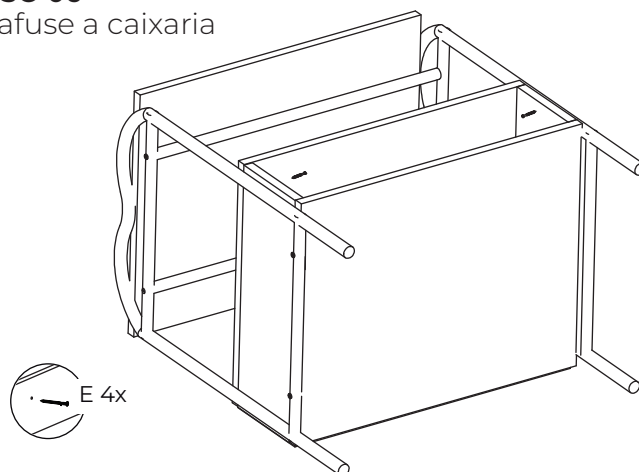
PASSO 05

Parafuse a prateleira



PASSO 06

Parafuse a caixaria



PASSO 06

Encaixe a gaveta

