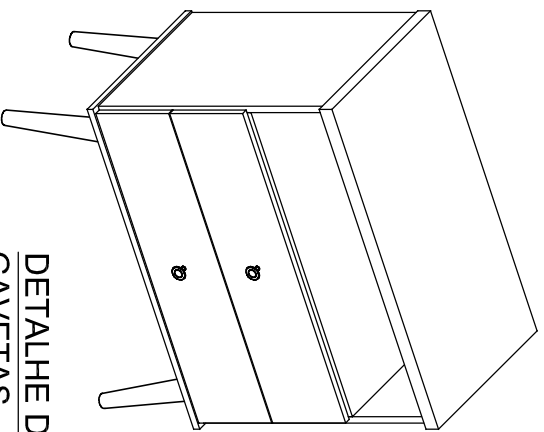


# MANUAL DE MONTAGEM/ MESA DE CABECEIRA STATUS MAD 2 GAVETAS

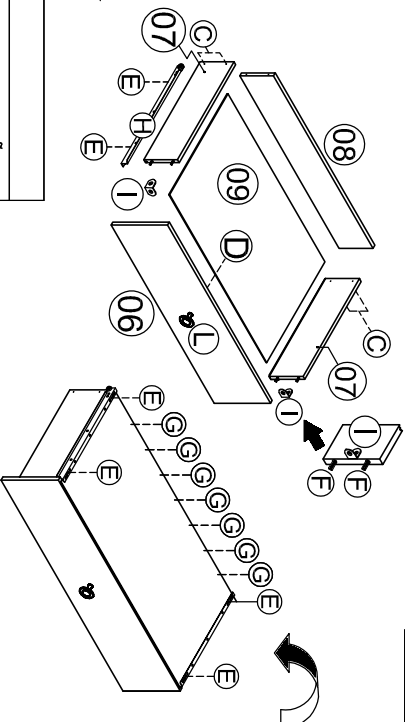
**ATENÇÃO SR. MONTADOR: LEIA ATENTAMENTE ESTE MANUAL ANTES DE INICIAR A MONTAGEM. GUARDAR PARA EVENTUAIS CONSULTAS.**

DIMENSÃO		
COMPR.	PROF.	ALTURA
600 MM	340 MM	690 MM

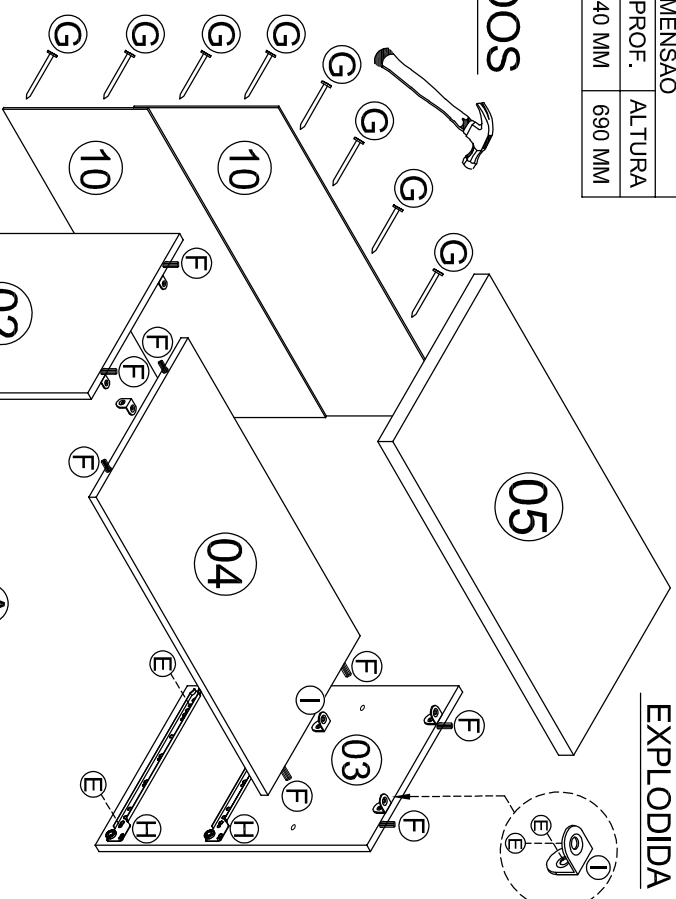
VISTA  
EXPLODIDA



DETALHE DE GAVETAS



FUNDOS

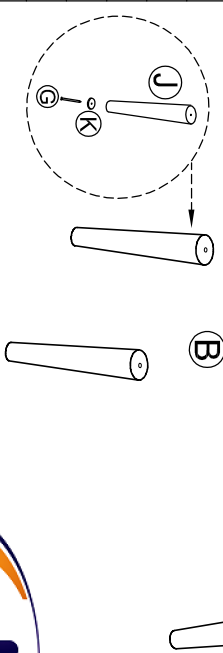


**IMPORTANTE:**  
Utilize as ferramentas corretamente, evitando o uso de materiais que possam causar danos ao produto.

LEGENDA

Nº	PEÇA	QTDE	COMPR.	LARG.	ESPES.
01	BASE	01	600	320	12 MM
02	LATERAL ESQUERDA	01	450	305	12 MM
03	LATERAL DIREITA	01	450	305	12 MM
04	PRATELEIRA FIXA	01	570	305	12 MM
05	TAMPO SUPERIOR	01	600	320	25 MM
06	FRENTE DE GAVETA	02	580	145	12 MM
07	LATERAL GAVETA ESQ./DIR.	04	300	110	12 MM
08	CONTRA FUNDO GAVETA	02	522	85	12 MM
09	FUNDO DE GAVETA	02	545	305	03 MM
10	FUNDO TRASEIRO	02	590	240	03 MM

KIT ACESSÓRIOS		ILUSTRAÇÃO
CÓD.	QTD/DE	DESCRIÇÃO
A	04	PARAFUSO 6,0 X 40 PHS. FLANG.
B	04	PARAFUSO 5,0 X 40 CH. PHS
C	08	PARAFUSO 3,5 X 35
D	02	PARAFUSO 3,5 X 25 FLANG.
E	36	PARAFUSO 3,5 X 10 CH. PHS
F	16	CAVILHA 6 X 30
G	45	PREGO 10 X 10
H	02	PAR COREDEIÇA METÁLICA 300 MM
I	10	CANTONEIRA METÁLICA
J	04	PÉ TORNEADO 190 MM
K	04	SAPATA BOLINHA P/PÉ TORNEADO
L	02	PUXADOR



Rua Augusto Fernandes dos Santos, nº850  
Centro - Jaci-SP - Cep. 15155-000  
Fone: (17) 3283-9400 / Fax: (17) 3283-9407  
e-mail: assistencia@jamoveis.com.br

